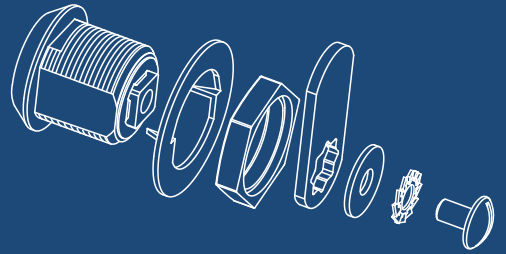
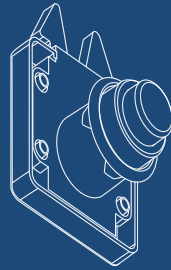
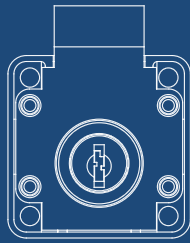


# ZAMKI DO MEBLI

Edycja 2018



# GRYC



Od wielu lat należymy do czołówki firm w zakresie hurtowej sprzedaży okuć do mebli, do szkła meblowego i hartowanego.

Jesteśmy wiarygodni, innowacyjni oraz działamy zachowując wszelkie zasady etyki biznesowej.

Od 1998 roku budujemy siłę naszej marki poprzez dobrą jakość obsługi, szeroką gamę oferowanych produktów oraz realizację nietypowych projektów. Dzięki wysokim standardom na przestrzeni lat zyskaliśmy zaufanie zarówno odbiorców hurtowych, fabryk, szklarzy, oraz uznanych światowych dostawców.

Jesteśmy firmą otwartą na nowe możliwości, zorientowaną również na realizację nietypowych zamówień by służyć naszym klientom pomocą w każdej awaryjnej sytuacji. Naszym głównym celem jest powiększanie oferty reagując na potrzeby rynku w celu jak najlepszej satysfakcji klienta.

Proponujemy korzystne warunki współpracy, krótkie terminy realizacji na standardowe artykuły, dostawy w ciągu 24 godzin, sprzedaż wysyłkową na terenie całej Polski oraz dostawy na terenie Warszawy i okolic.

Nasz sukces zależy od Klientów i to Oni budują naszą firmę. Bez wsparcia naszych Klientów nie byłibyśmy w stanie spełniać każdego oczekiwania i rozwijać swoich możliwości.

Dziękujemy.



04-464 Warszawa  
ul. Chełmżyńska 180 p. 220  
www.gryc.com.pl  
www.sklepzokuciami.pl  
e-mail: info@gryc.com.pl  
tel.: +48 22 879 79 60  
+48 22 879 79 63

SYSTEM "MIC" .....	6-7	
ZAMKI KRAWĘDZIOWE .....	8-15	
ZAMKI ZATRZASKOWE .....	15-16	
ZAMKI DO DRZWI ŻALUZJOWYCH .....	17-20	
ZAMKI DO DRZWI Z RAMEK ALUMINIOWYCH .....	21	
ZAMKI Z RYGLEM .....	22-26, 44	
ZAMKI WCISKANE .....	27-30	
ZAMKI OKIENNE .....	30-31	
ZAMKI ZABEZPIECZANE KŁÓDKĄ .....	31-32	
KŁÓDKI .....	33-35	
SCHOWKI NA KLUCZE .....	36	
ZAMKI CENTRALNE .....	37-43	
ZAMKI PUSZKOWE .....	45	
ZAMKI WPUSZCZANE .....	46	
KLUCZE OZDOBNE .....	47	
OKLUCZNICE .....	48	

ZAMKI BASKWIŁOWE .....	49-54	
ZAMKI PASQUIŁOWE .....	55-56	
ZAMKI DO METALOWYCH MEBLI .....	57-62	
AKCESORIA DO ZAMKÓW .....	63-68	
LISTWA PRZYMYKOWA „DE-LUX”, IMIENNIKI .....	69	
RYGLE .....	70	
ZAMKI DO DRZWI SZKLANYCH .....	71-79	
ZAMKI I AKCESORIA DO SYSTEMÓW SZKLANYCH DRZWI PRZESUWNYCH .....	80-86	
POCHWYTY Z ZAMKAMI .....	87	
ZAMKI SZYFROWE .....	88-100	
ZAMKI ELEKTRONICZNE .....	101-109	
ZAMKI SPECJALNE .....	110-111	
MOSIĘŻNE CYLINDRY PROFILOWANE .....	112-113	
ZAMKI BUDOWLANE, WPUSZCZANE .....	114-117	



Zamki SISO wykonane są z zalu. Standardowo mają 6 zapadek, 400 kombinacji klucza, system klucza master oraz wymienny bębenek.

Niektóre modele mają 7 zapadek, co jest gwarancją 1000 kombinacji klucza. Klucze wykonane są z mosiądzu.

Wszystkie zamki pakowane są standardowo w komplecie z 1 rozetą i 2 kluczami obustronnie nacinanymi oznaczonymi numerami kombinacji.

Klucze standardowo wykonane są z czarną plastikową główką. Na zamówienie mogą być klucze „łamane” i całe metalowe.

Opcjonalnie: zamki mogą być znaczone na bębnie numerem kombinacji. Zamki w systemie klucza centralnego (MIC) standardowo są oznaczone numerem kombinacji na bębnie.

Na zamówienie na kluczu może być umieszczone firmowe logo i klucz wg własnego wzoru. Minimum do zamówienia wynosi 10.000 kluczy (= 5000 zamków różnych modeli)

#### Skróty użyte w katalogu

**K/A** = jeden klucz (wszystkie zamki mają ten sam numer klucza)

**K/D** = różny klucz (wszystkie zamki mają różne numery klucza)

**NPL** = niklowany

**BPL** = mosiądzowany

**CPL** = chromowany

**ALU** = satyna

**Backset** = odległość od krawędzi zamka do środka otworu na klucz

**M** = system klucza centralnego. W ofercie mamy 5 różnych grup klucza centralnego: J-11, J-12, J-13, J-14 i J-15. Grupy J-11 i J-12 są zawsze w magazynie. Pozostałe grupy mogą być dostarczone na zamówienie. Klucze centralne mają białą plastikową główkę i oznakowane są numerem grupy np. J-12. Klucz centralny otwiera wszystkie 400 kombinacji w danej grupie.

**MIC** = wymienny bębenek w systemie klucza centralnego. Poza kilkoma modelami wszystkie nasze zamki są w systemie MIC. Zamki znakowane symbolem MIC mają wymienny bębenek. Klucz do wymiany bębna ma czerwoną tworzywową główkę.

**ZALETY systemu MIC:**

- 1/ bezpieczeństwo: możliwość montażu lub zmiany bębna wg wybranej kombinacji klucza w miejscu przeznaczenia. Jest to dodatkowym zabezpieczeniem przed otwarciem.
- 2/ wygoda: łatwość wymiany bębna zamiast demontażu całego zamka. W przypadku utraty klucza zamek można otworzyć przy pomocy klucza centralnego lub wymienić bębenek jedynie przy użyciu czerwonego klucza.

Wszystkie zamki MIC standardowo są w systemie klucza centralnego oraz oznakowane numerem kombinacji klucza.

Zamki MIC mogą być dostarczane z zamontowanymi bębenkami lub same korpusy, natomiast bębny oddzielnie z jednym kluczem lub różnymi kluczami. Same korpusy mają zaślepkę tworzywową w miejscu bębna celem zabezpieczenia wnętrza zamka przed uszkodzeniem. Zaślepki mają różne kolory:

Zamek do szufład: niebieski

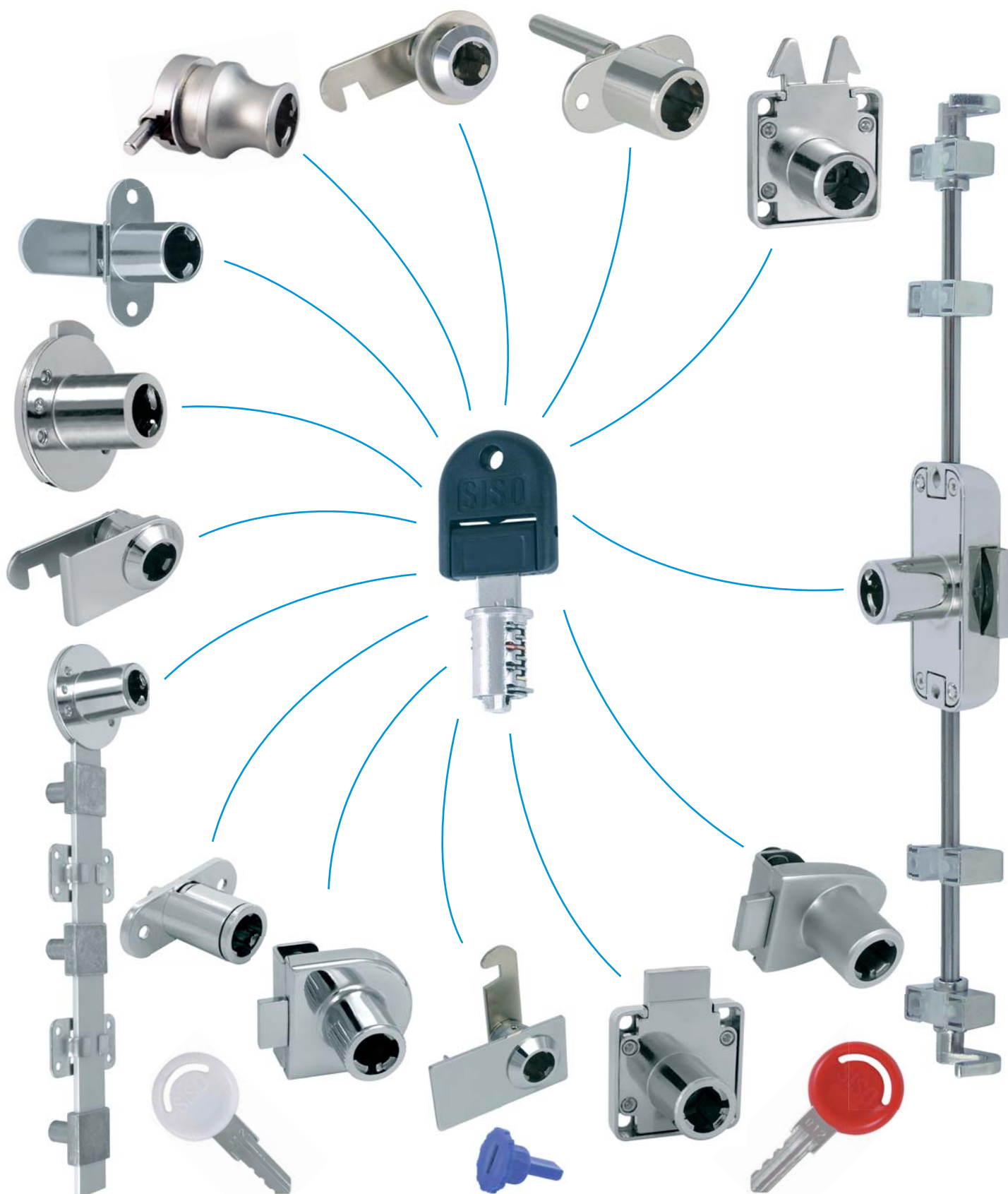
Zamek prawy: czarny

Zamek lewy: czerwony



**INSTALOWANIE CYLINDRA W ZAMKU**

Do umieszczenia cylindra w obudowie zamku służy czerwony klucz montażowy. Aby zainstalować cylinder w zamku należy włożyć w cylinder czerwony klucz, umieścić cylinder w korpusie zamka i obrócić klucz o 90°. Po wyjęciu czerwonego klucza montażowego zamek jest gotowy do użycia normalnym kluczem. Aby wymontować cylinder także należy skorzystać z klucza montażowego i postępować w odwrotnej kolejności. Klucz z białą główką jest kluczem serwisowym nazywanym kluczem matka lub dyrektorskim. Służy do otwierania wszystkich zamków z danej grupy bez potrzeby użycia standardowego czarnego kluczyka dostarczanego w komplecie z zamkiem.



### Wykonanie

Niklowany	14.01.052-2
Czarny anodowany	14.01.067-0
Brązowy	14.01.098-0
Aluminium	14.01.047-0
Mosiądzowany	14.01.059-0

### Zastosowanie

Szuflady, szafy, szafki

### Skład jednego kompletu

- 1 zamek
- 1 rozетка
- 2 klucze z numerem kodu

### Zasada działania

Obrócenie klucza o 180° spowoduje otwarcie lub zamknięcie zamka

### Specyfikacja

Obudowa zamka i cylinder wykonane ze stopu cynku

### Średnice cylindra

Ø19\* lub Ø16,5 mm

Długość cylindra:

18, 22\*, 26, 32 & 38 mm

400 kombinacji klucza lub ujednolicona kombinacja klucza

### Pakowanie

12 szt. w pudełku

20 pudełek w opakowaniu zbiorczym



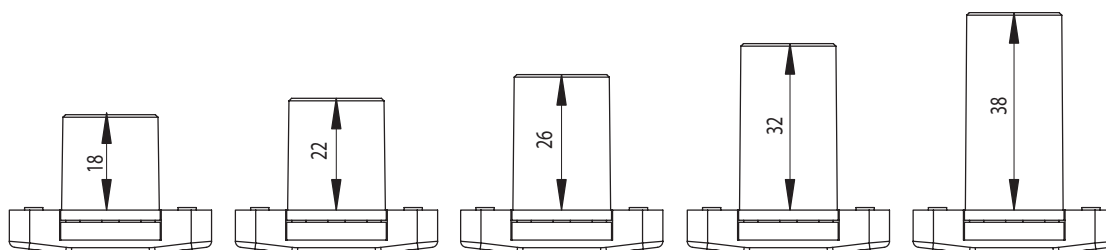
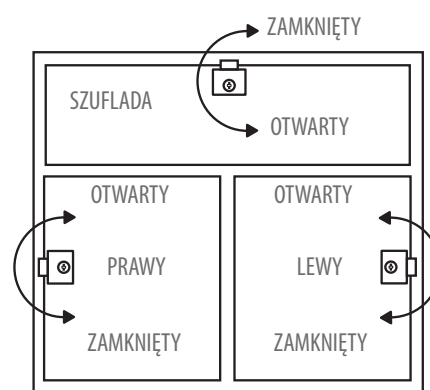
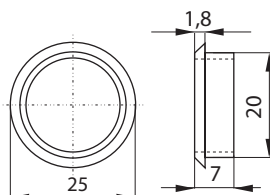
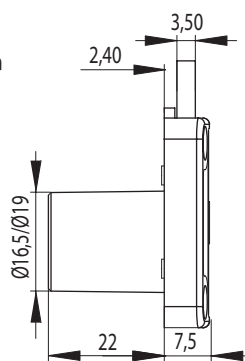
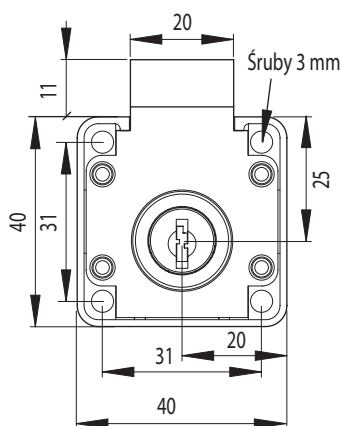
Prawy	14.01.057-2
Lewy	14.01.070-0
Szufladowy w ujednoliconej kombinacji klucza #701	14.01.065-0
Szufladowy w ujednoliconej kombinacji klucza #069	14.01.041-0
Szufladowy w ujednoliconej kombinacji klucza #171	14.01.042-0
Szufladowy w ujednoliconej kombinacji klucza #180	14.01.043-0
Szufladowy w ujednoliconej kombinacji klucza #190	14.01.044-0
Szufladowy w ujednoliconej kombinacji klucza #408	14.01.065-1
Szufladowy w ujednoliconej kombinacji klucza #116	14.01.040-1



ZAMEK PRAWY

ZAMEK SZUFLADOWY

ZAMEK LEWY



\* standard

# ZAMEK Nr 850 "MIC" Z KLUCZEM "SNAKE"



## Wykonanie

Niklowany  
Inne wykonania na zamówienie

## Zastosowanie

Szuflady, szafy, szafki

## Skład jednego kompletu

1 zamek  
1 rozетка  
2 klucze "Snake"

## Specyfikacja

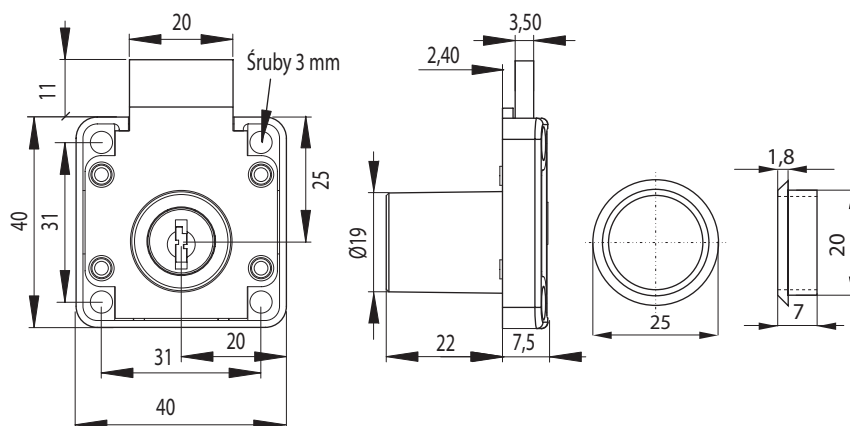
Obudowa zamka i cylinder wykonane ze stopu cynku  
Stalowa rozетка  
Wymiary cylindra  $\varnothing 19 \times 22$  mm  
1000 kombinacji klucza lub klucz master i klucz do wymiany cylindra (MIC)  
Wersje zamka: szufladowy, lewy i prawy

## Pakowanie

25 szt. w pudełku  
250 szt. w opakowaniu zbiorczym

## Nr katalogowy

Szufladowy (bez MIC)	14.00.200
Szufladowy z kluczem master	14.00.210
Szufladowy (z MIC)	14.00.220
Prawy (z MIC)	14.00.221
Lewy (z MIC)	14.00.222
Klucz master (niebieski)	14.04.137
Klucz do wymiany (czerwony)	14.04.138



# ZAMEK NR 950, BACKSET - 35 MM "MIC"

## Wykonanie

Niklowany  
Inne na zamówienie

## Zastosowanie

Szuflady, szafy, szafki oraz meble wymagające większej odległości KLUCZ-KRAWĘDŹ (Backset)

## Skład jednego kompletu

1 zamek  
1 rozетка  
2 klucze

## Dostępne warianty

Szufladowy  
Prawy i lewy

## Specyfikacja

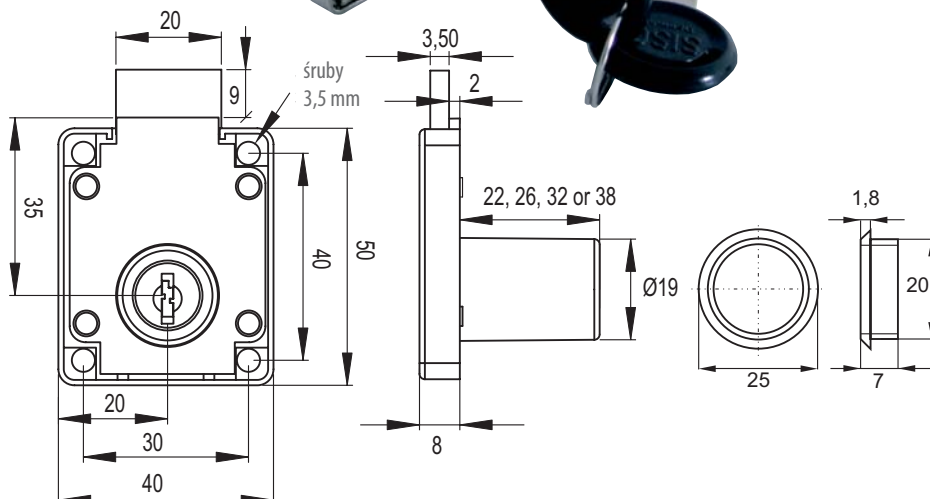
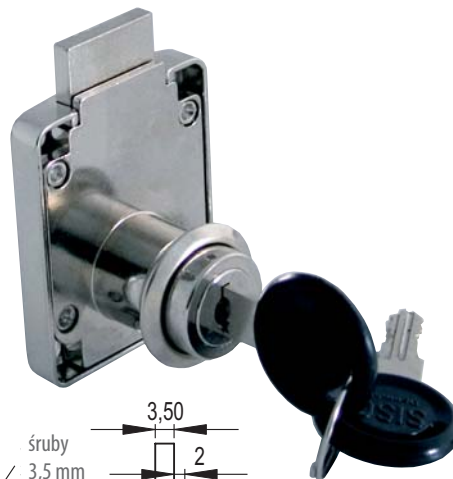
Obudowa zamka i cylinder wykonane ze stopu cynku, stalowa rozетка  
60 kombinacji klucza

## Pakowanie

12 szt. w pudełku  
20 pudełek w opakowaniu zbiorczym

## Nr katalogowy

Prawy	14.01.096
Lewy	14.01.095
Szufladowy	14.01.097





## ZAMEK Z REGULOWANYM POŁOŻENIEM CYLINDRA "SERBIA"

### Wykonanie

Niklowany  
Inne na zamówienie

### Zastosowanie

Szuflady, szafy, szafki itp.

### Skład jednego kompletu

1 zamek  
1 rozетка  
2 klucze

### Dostępne warianty

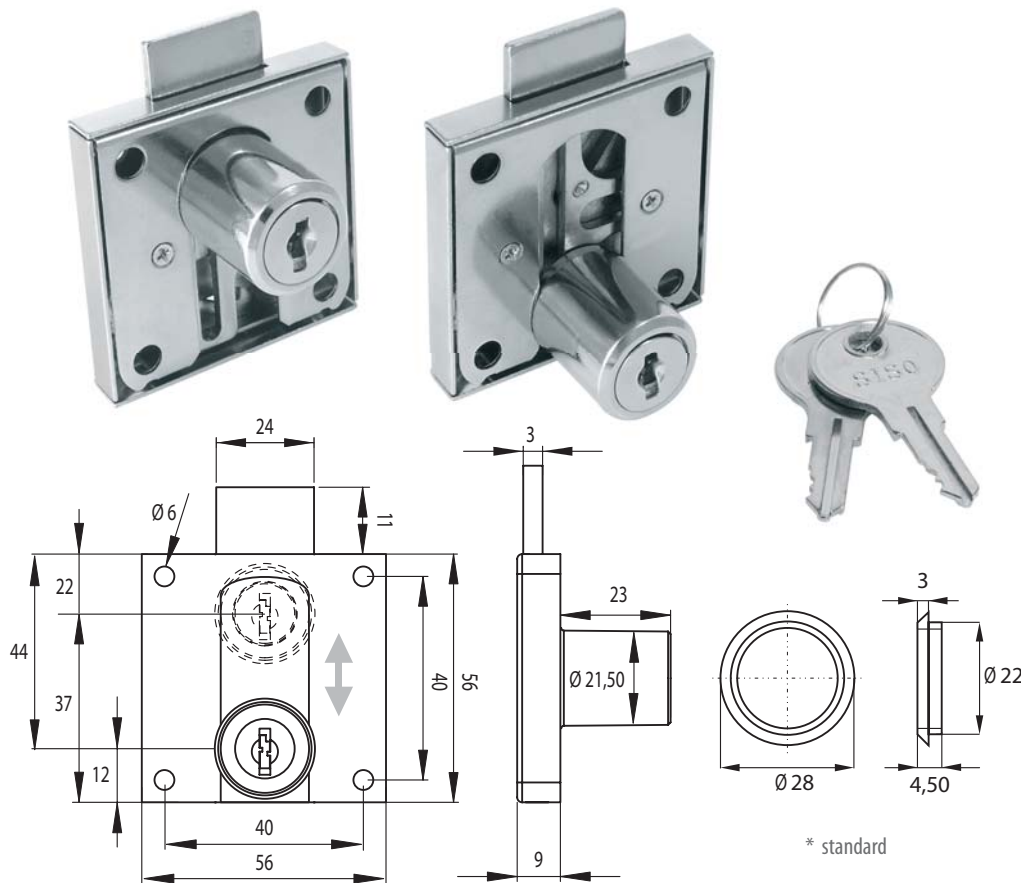
Szufladowy\*  
Prawy i lewy  
60 kombinacji klucza

### Uwaga!

Konstrukcja zamka umożliwia wiercenie otworu na bębenek z cylindrem w odległości od 22 do 44 mm od krawędzi drzwiczek

### Nr katalogowy

14.01.015



## ZAMEK ZE ZMIENNĄ ODLEGŁOŚCIĄ POŁOŻENIA CYLINDRA Nr 965 "MIC"

### Wykonanie

Niklowany

### Zastosowanie

Szuflady, szafy, szafki

### Skład jednego kompletu

1 zamek  
1 rozетка  
2 klucze

### Zasada działania

Obrócenie klucza o 180° spowoduje otwarcie lub zamknięcie zamka

### Uwaga!

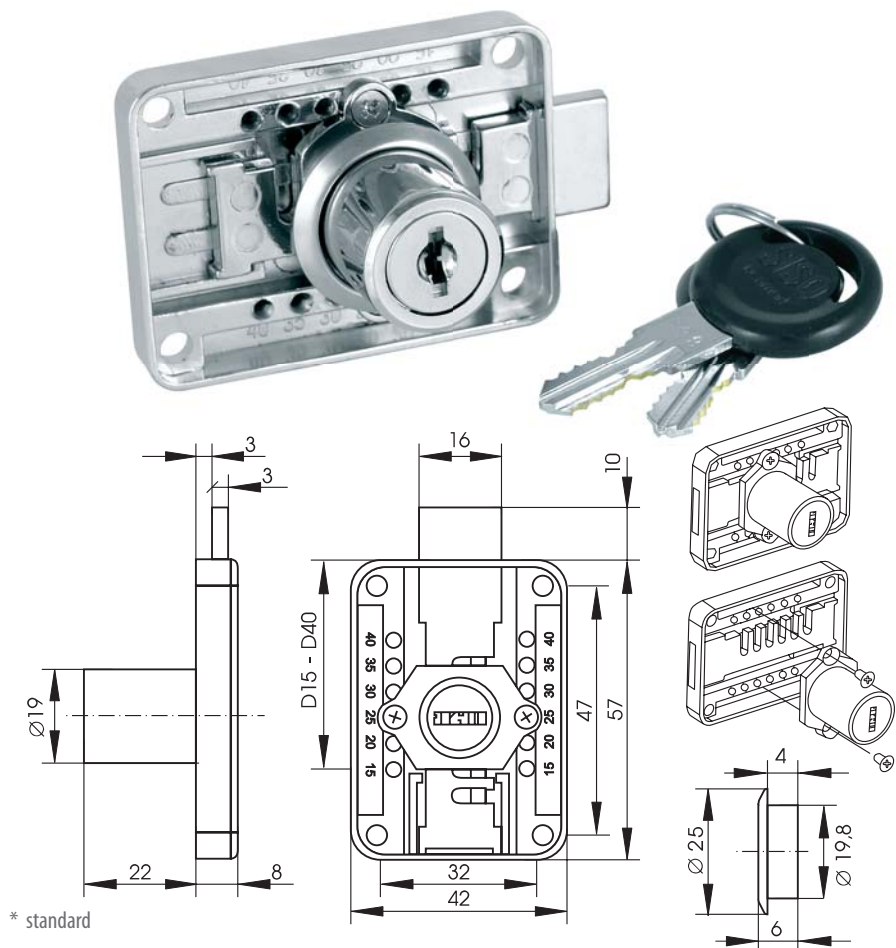
Zmienna odległość od środka otworu na klucz do krawędzi zamka Backset: 15, 20, 25, 30, 35, 40 mm  
Przed zmianą odległości Backset należy wyjąć cylinder oraz odkręcić dwie śruby

### Opcje

Zamek prawy 14.01.013  
Zamek lewy 14.01.012  
Zamek szufladowy

### Specyfikacja

400 kombinacji klucza  
Zamek : stop cynku  
Rozетка i klucze: stal



\* standard

## ZAMEK Nr 850-N - Millennium "MIC"



### Wykonanie

Niklowany  
Aluminium  
Czarny anodowany  
Czarny niklowany  
Kolor złota

### Skład jednego kompletu

1 zamek  
1 rozетка  
2 klucze  
3 śruby montażowe

### Zasada działania

Obrócenie klucza o 180° spowoduje otwarcie lub zamknięcie zamka

### Opcje

Zamek lewy i prawy  
Cylinder MIC system

### Specyfikacja

Obudowa zamka i cylinder wykonane ze stopu cynku

### Średnice cylindra

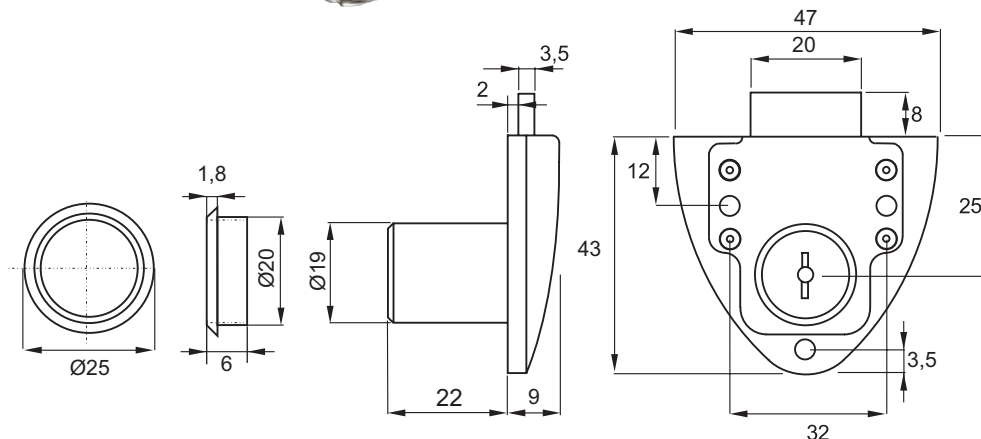
Ø19 lub Ø16,5 mm  
400 kombinacji klucza lub ujednolicona kombinacja klucza

### Pakowanie

12 szt. w pudełku  
20 pudełek w opakowaniu zbiorczym

### Nr katalogowy

14.01.050 itd.



## ZAMEK Nr 852, Z CIENKĄ OBUDOWĄ "M"

### Wykonanie

Niklowany 14.01.000  
Inne na zamówienie

### Skład jednego kompletu

1 zamek  
1 rozетка  
2 klucze

### Zasada działania

Obrócenie klucza o 180° spowoduje otwarcie lub zamknięcie zamka

### Opcje

Zamek lewy i prawy

### Specyfikacja

Obudowa zamka i cylinder wykonane ze stopu cynku

### Średnica cylindra

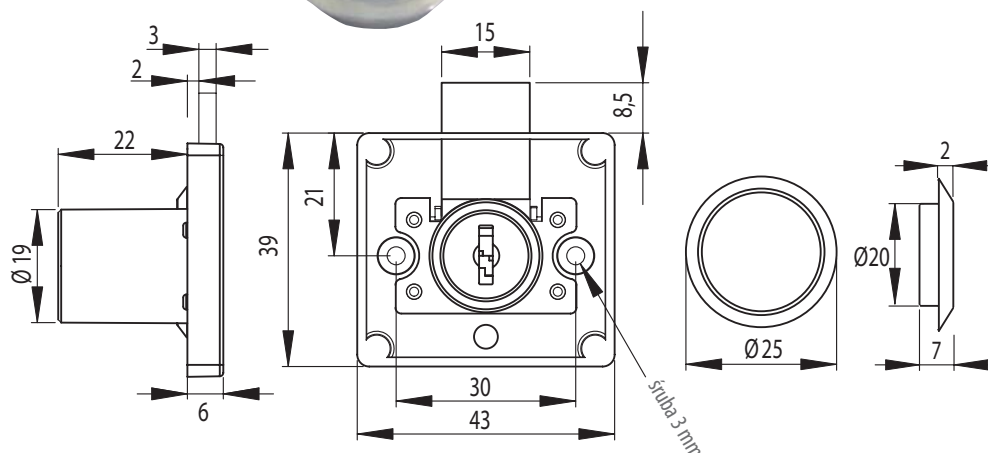
Ø19

### Długości cylindra

22 mm  
400 kombinacji klucza

### Pakowanie

12 szt. w pudełku  
20 pudełek w opakowaniu zbiorczym





### Wykonanie

Niklowany  
Inne na zamówienie

### Zastosowanie

Szuflady, szafy, szafki, w których konieczne jest zastosowanie dłuższego rygla, np. w szafkach ze ścianką pomiędzy podwójnymi drzwiczkami

### Skład jednego kompletu

1 zamek  
1 rozетка  
2 klucze

### Zasada działania

Obrócenie klucza o 180° spowoduje wysunięcie połowy długości rygla. Obrócenie klucza o 360° wysunie rygiew na całą długość.

### Opcje

Zamek lewy i prawy

### Specyfikacja

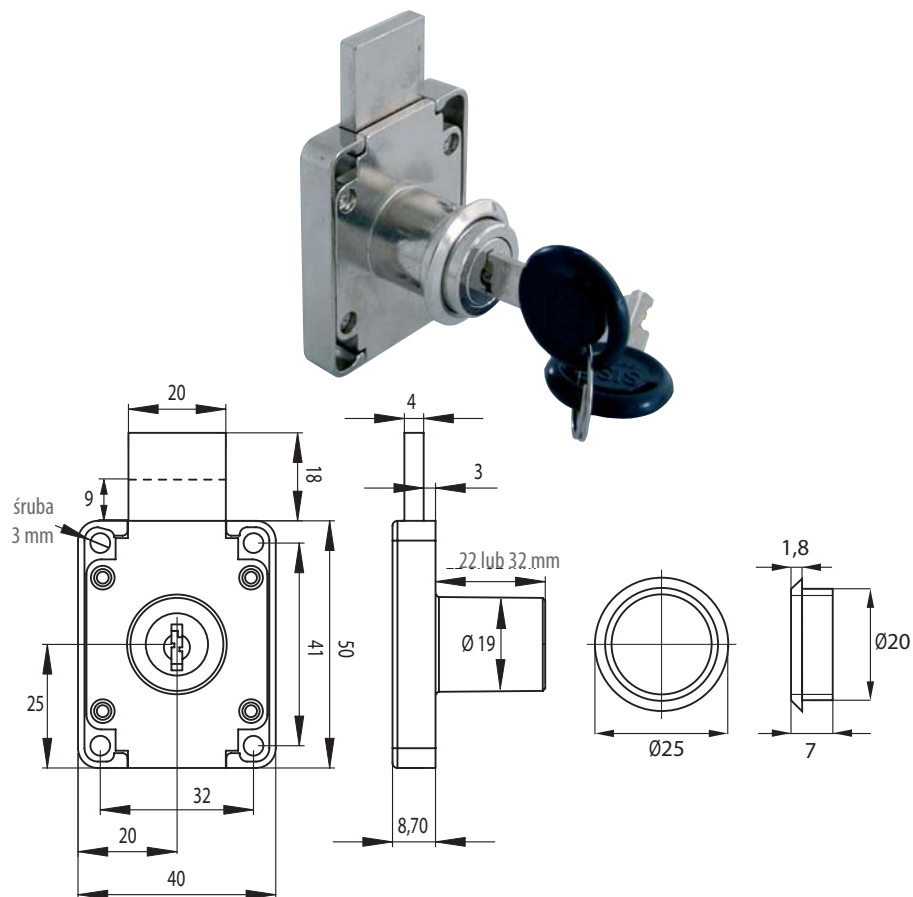
Obudowa i cylinder: stop cynku  
Rozетка i klucze: stal  
Długość cylindra: 22 i 32 mm  
400 kombinacji klucza

### Pakowanie

12 szt. w pudełku  
20 pudełek w opakowaniu zbiorczym

Nr katalogowy

14.01.090



# ZAMEK Nr 853N "Millennium" "MIC"

### Wykonanie

Chromowany  
Inne na zamówienie

### Zastosowanie

Szuflady, szafy, szafki

### Skład jednego kompletu

1 zamek  
1 rozетка  
4 śruby  
2 klucze

### Zasada działania

Obrócenie klucza o 180° spowoduje otwarcie lub zamknięcie zamka

### Specyfikacja

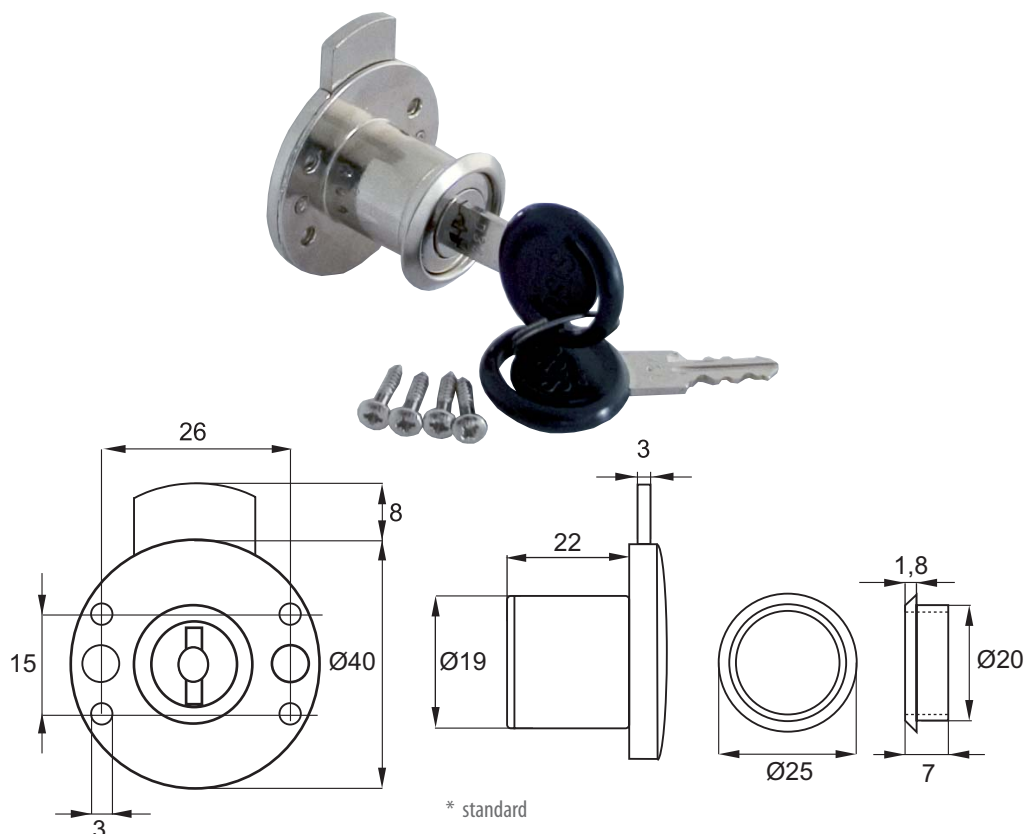
Obudowa i cylinder: stop cynku  
Rozетка i klucze: stal  
Długość cylindra: 22\* i 32 mm  
400 kombinacji klucza lub ujednolicona kombinacja klucza

### Pakowanie

12 szt. w pudełku  
20 pudełek w opakowaniu zbiorczym

Nr katalogowy

14.01.269



\* standard

## Wykonanie

Niklowany 14.00.100

Klucz wyjmowany w pozycji zamknięcia 14.00.101

## Zastosowanie

Szafki, szafy, szafki

## Skład jednego kompletu

1 zamek  $\varnothing 19 \times 22$  mm

1 rozetka

2 klucze

## Zasada działania

Obrócenie klucza o  $180^\circ$  spowoduje otwarcie lub zamknięcie zamka

## Specyfikacja

Obudowa: stal niklowana

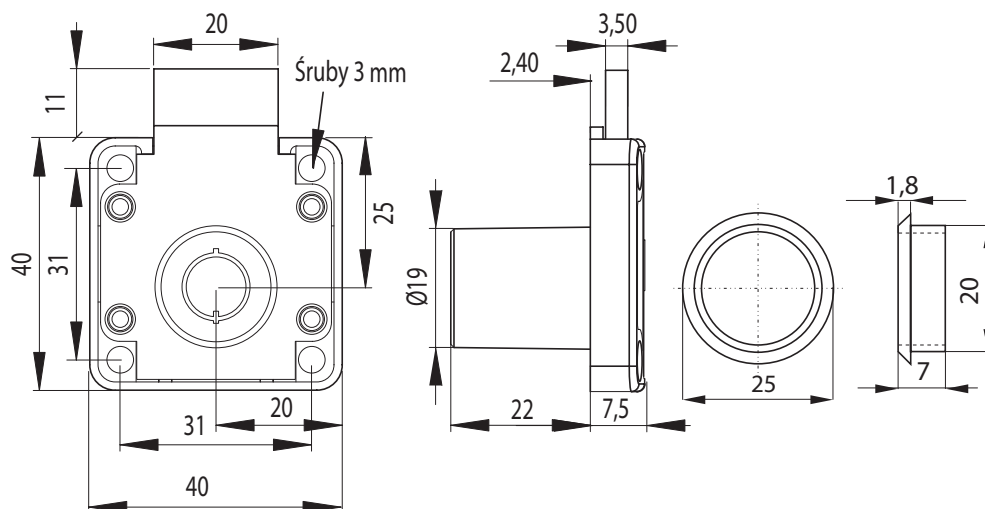
Cylinder: odlew

2000 kombinacji klucza

## Pakowanie

15 szt. w pudełku

120 szt. w opakowaniu zbiorczym



## ZAMEK "CPH" - WERSJA BUDŻETOWA

## Wykonanie

Niklowany

## Zastosowanie

Szafki, szafy, szafki

## Skład jednego kompletu

1 zamek

1 rozetka

2 klucze

## Specyfikacja

Obudowa: żal

Cylinder: żal

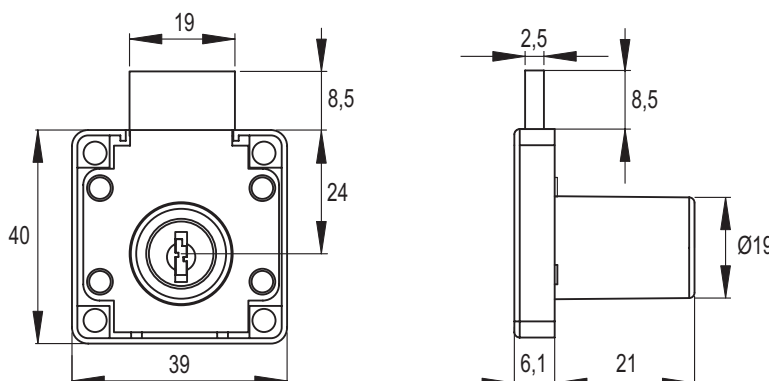
80 kombinacji klucza lub ujednolicona kombinacja klucza

Dostępna tylko wersja szufladowa

## Nr katalogowy

Szufladowy 14.01.056-0

Klucz ujednolicony 14.01.056-5



### Wykonanie

Obudowa z tworzywa sztucznego

Czarny z kluczem dwustronnym 14.01.051-1  
 Czarny z kluczem zawiasowym 14.01.051-3  
 Brązowy z kluczem dwustronnym 14.01.051-5

### Zastosowanie

Szuflady, szafy, szafki

### Skład jednego kompletu

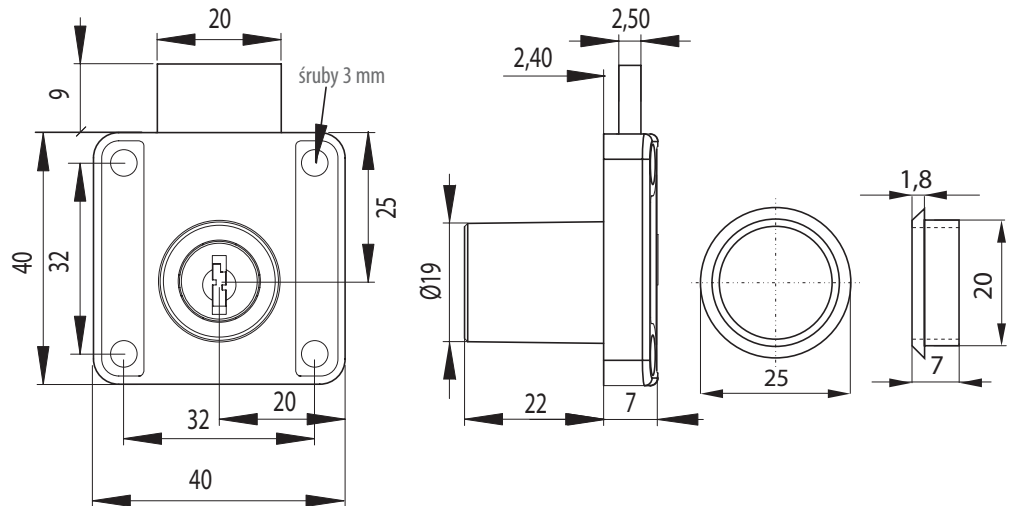
1 zamek  $\varnothing 19 \times 22$  mm  
 1 rozetka  
 2 klucze

### Specyfikacja

Obudowa: tworzywo sztuczne  
 Cylinder: znal  
 Zamek szufladowy  
 Wersja prawa i lewa na zamówienie  
 40 kombinacji klucza

### Pakowanie

12 szt. w pudełku  
 20 pudełek w opakowaniu zbiorczym



## ZAMEK Nr 850 Z TABLICZKĄ SISO "M"

### Wykonanie

Obudowa z tworzywa sztucznego

Niklowany 14.01.054

### Zastosowanie

Szuflady, szafy, szafki

### Skład jednego kompletu

1 zamek  $\varnothing 19 \times 22$  mm  
 1 rozetka  
 2 klucze

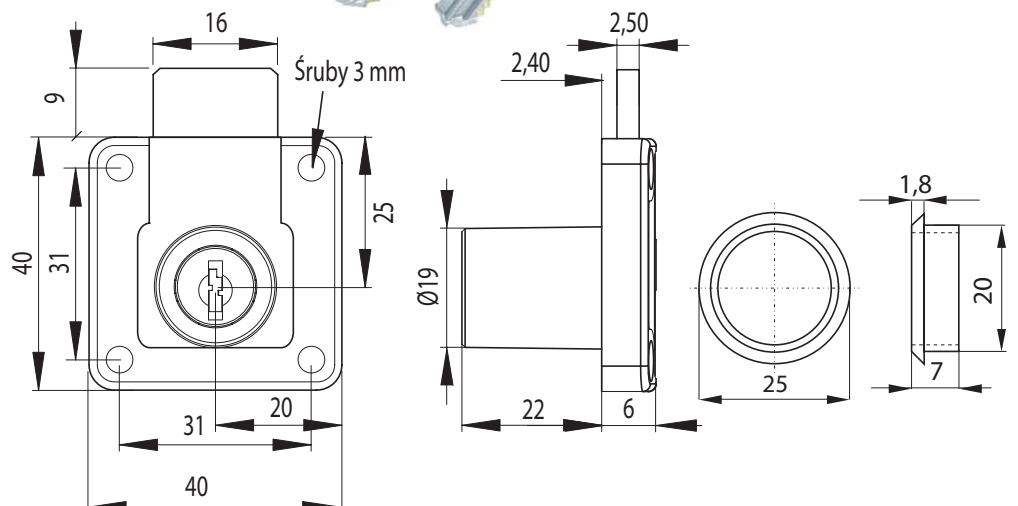
### Specyfikacja

Obudowa i cylinder: znal  
 Zamek szufladowy  
 Wersja prawa i lewa  
 na zamówienie  
 400 kombinacji klucza

Dostępny w wersji z kluczem MASTER

### Pakowanie

12 szt. w pudełku  
 20 pudełek w opakowaniu zbiorczym



# ZAMEK Z PODWÓJNYM RYGLEM

## Wykonanie

Niklowany  
Inne wykonania na zamówienie

## Zastosowanie

Idealny do zamykania podwójnych drzwi lub zamykania drzwi i szuflady jednym zamkiem

## Skład jednego kompletu

1 zamek z cylindrem  $\varnothing 19 \times 22$  mm  
1 rozетка  
2 zaczepy "L" do rygla  
2 klucze

## Specyfikacja

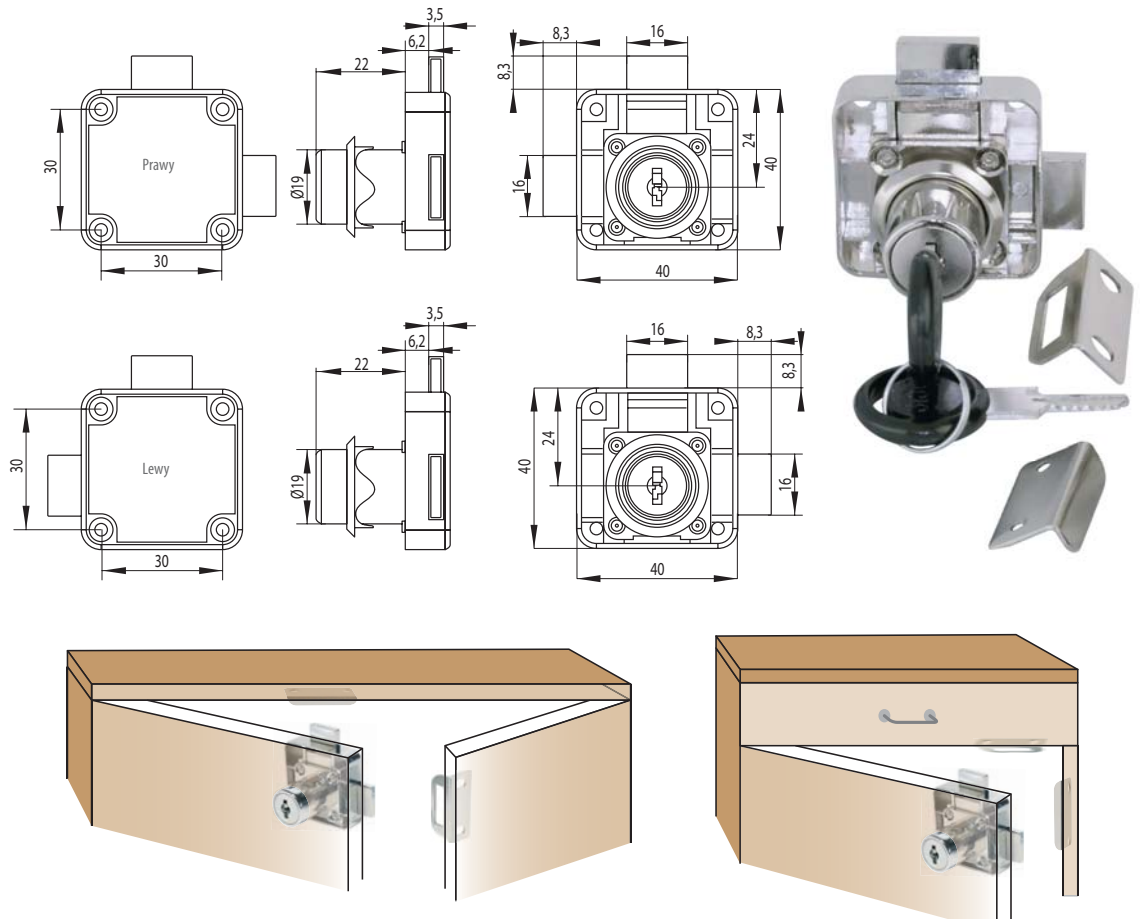
Obudowa i cylinder ze stopu żelaza  
Rozетка, zaczepy i klucze - stal  
400 kombinacji klucza lub ujednolicona kombinacja klucza  
Wersje zamka: prawy i lewy

## Pakowanie

12 szt. w pudełku  
240 szt. w opakowaniu zbiorczym

## Nr katalogowy

Prawy 14.01.250  
Lewy 14.01.251



# ZAMEK ZATRZASKOWY Nr 835 "MIC"

## Wykonanie

Niklowany  
Inne na zamówienie

Zamek 14.01.495  
Klucz Master 14.04.122  
Klucz wymienny 14.01.132

## Zastosowanie

Kasetki na pieniądze, szuflady, szafki

## Skład jednego kompletu

1 zamek  
1 rozетка  
2 klucze

## Zasada działania

Dzięki sprężynie zamknięcie następuje po domknięciu drzwi lub szuflady. Otwarcie nastąpi po obróceniu klucza

## Opcje

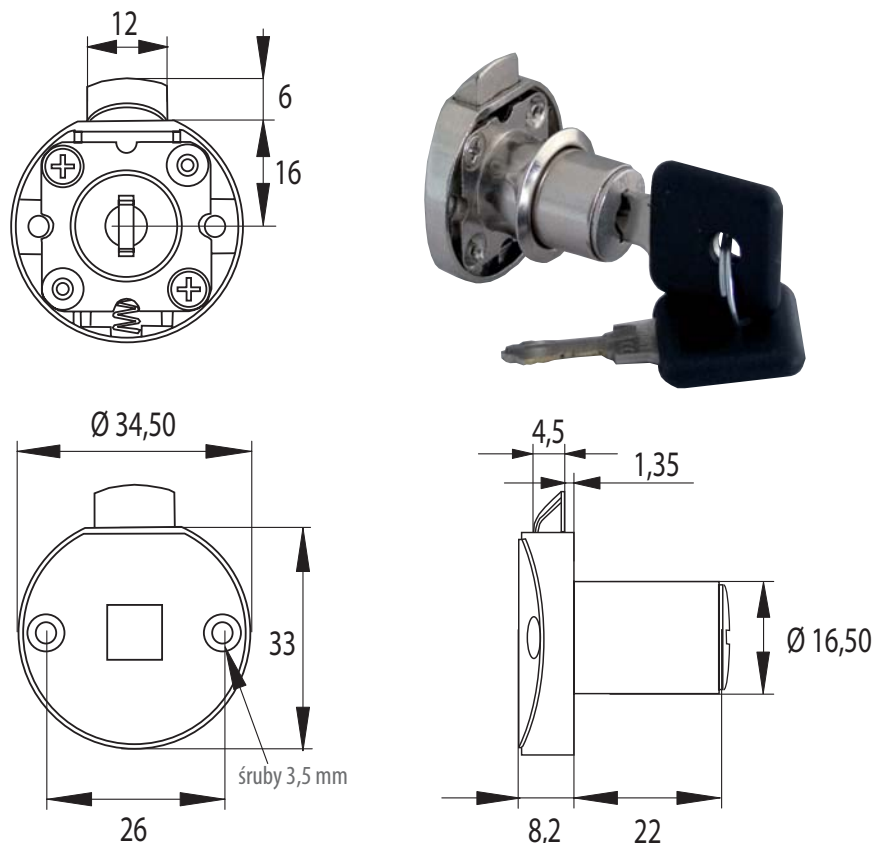
Zamki prawy i lewy. Zaczep rygla w kształcie litery "L"

## Specyfikacja

Obudowa i cylinder: stop cynku  
Klucz i rozетка: stal  
500 kombinacji klucza

## Pakowanie

12 szt. w pudełku  
20 pudełek w opakowaniu zbiorczym



### Wykonanie

Niklowany 14.01.481-0

### Zastosowanie

Kasetki na pieniądze, szuflady, szafy, szafki

### Skład jednego kompletu

- 1 zamek
- 1 rozетка
- 1 zaczep do rygla
- 2 klucze z numerem kodu

### Zasada działania

Dzięki sprężynie zamknięcie następuje po domknięciu drzwi lub szuflady. Otwarcie nastąpi po obróceniu klucza

### Opcje

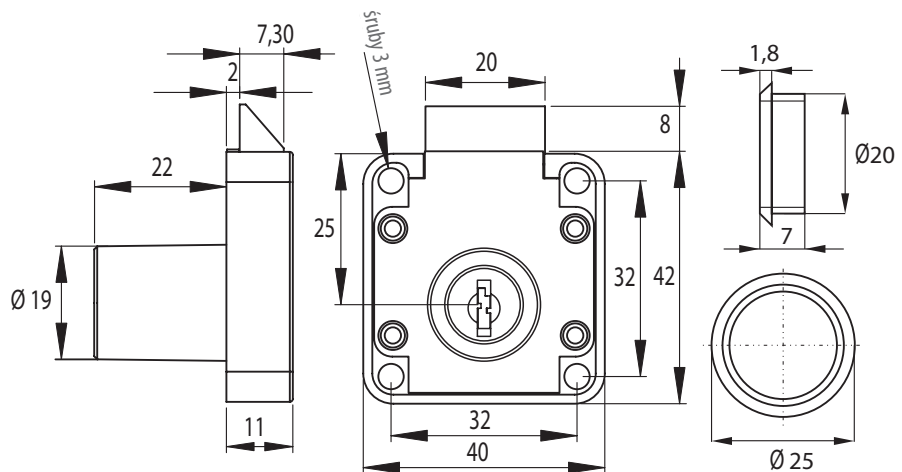
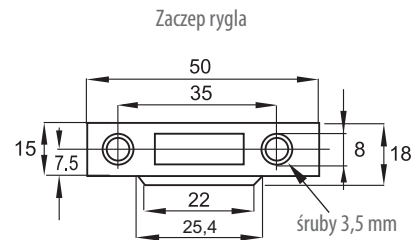
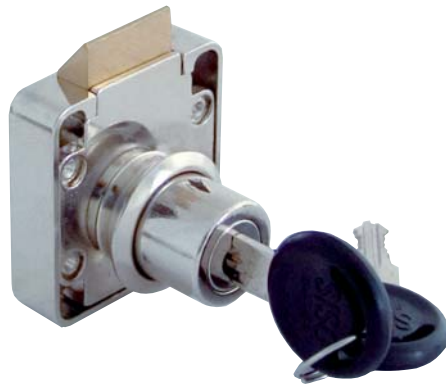
Zamek lewy i prawy

### Specyfikacja

Obudowa i cylinder: stop cynku  
400 kombinacji klucza

### Pakowanie

12 szt. w pudełku  
20 pudełek w opakowaniu zbiorczym



# ZAMEK ZATRZASKOWY Nr 856N "Millenium" "M"

### Wykonanie

Niklowany

### Zastosowanie

Kasetki na pieniądze, szuflady, szafy, szafki

### Skład jednego kompletu

- 1 zamek
- 1 rozетка
- 1 zaczep do rygla
- 2 klucze
- 3 śruby montażowe

### Zasada działania

Dzięki sprężynie zamknięcie następuje po domknięciu drzwi lub szuflady. Otwarcie nastąpi po obróceniu klucza

### Opcje

Zamki prawy i lewy na zamówienie

### Specyfikacja

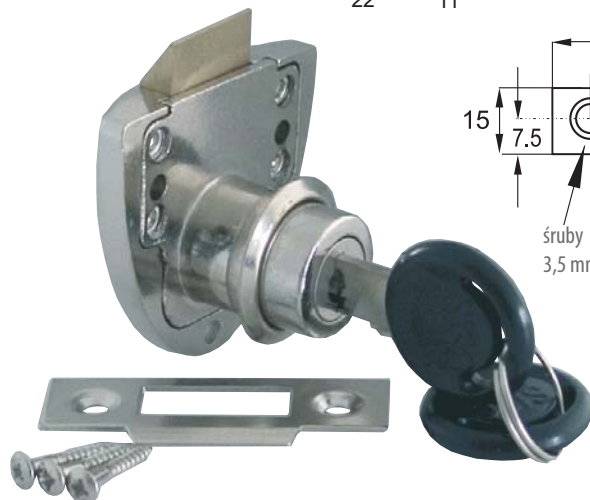
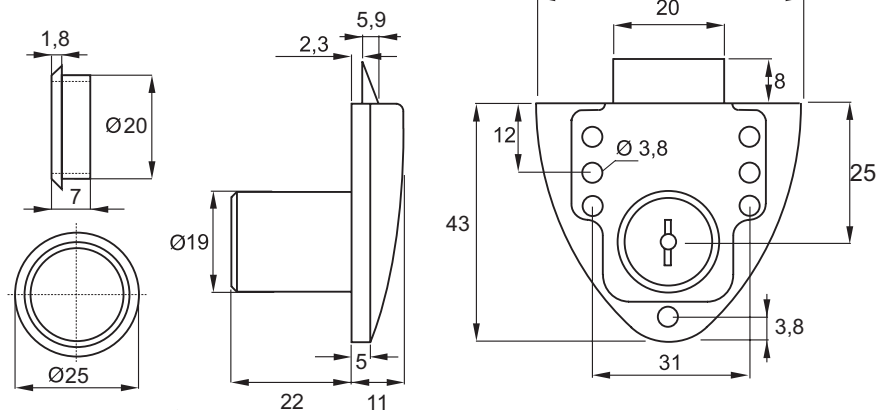
Obudowa i cylinder: stop cynku  
Klucz i rozетка: stal  
400 kombinacji klucza

### Nr katalogowy

14.01.482

### Pakowanie

12 szt. w pudełku  
20 pudełek w opakowaniu zbiorczym





# ZAMEK DO DRZWI ŻALUZJOWYCH Nr 855 "M"



## Wykonanie

Niklowany	14.01.450-1
Mosiądzowany	14.01.452-0
Czarny anodowany	14.01.456-0
Niklowany x 32mm	14.01.457-0

## Zastosowanie

Pionowe i poziome drzwi żaluzjowe, drzwi przesuwne

## Skład jednego kompletu

- 1 zamek
- 1 rozетка
- 1 płaski zaczep rygla
- 2 klucze

## Opcjonalnie

Wypukły zaczep rygla dla pewniejszego zamknięcia

## Zasada działania

Obrót klucza o kąt 30° powoduje otwarcie zamka.

Zamknięcie następuje poprzez domknięcie drzwi dzięki mechanizmowi sprężynowemu rygli

## Opcje

Pionowe położenie klucza, poziome na zamówienie

## Specyfikacja

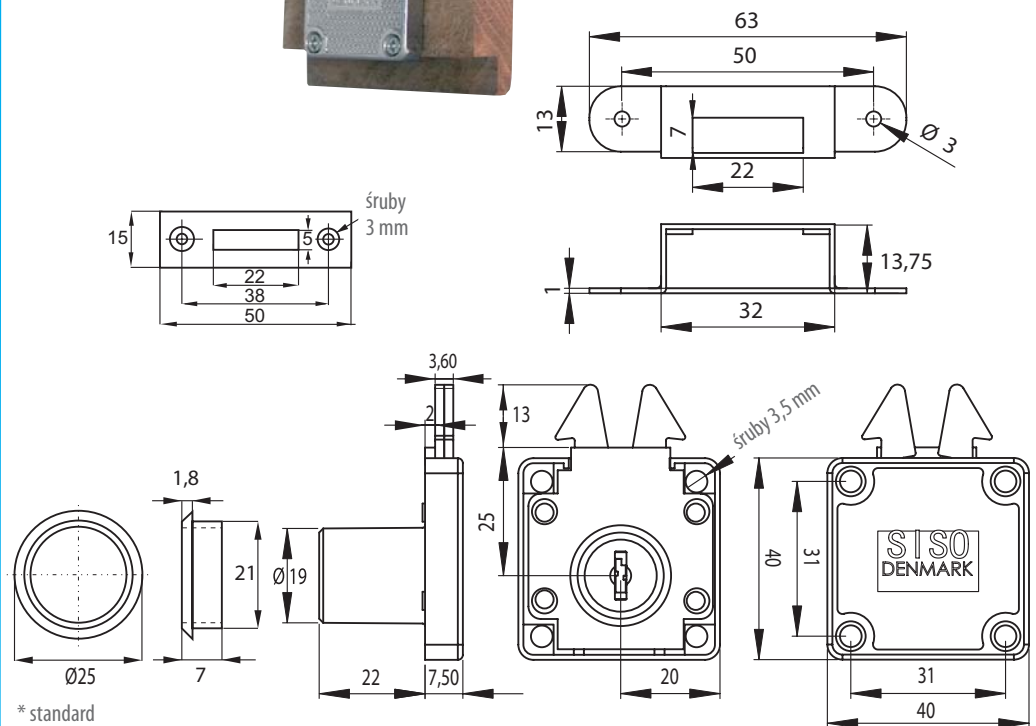
Obudowa i cylinder: stop cynku  
Długość cylindra: 22\* lub 32 mm  
400 kombinacji klucza lub ujednolicona kombinacja klucza

## Pakowanie

12 szt. w pudełku  
20 pudełek w opakowaniu zbiorczym



Zamek z wypukłym zaczepem rygla



# ZAMEK DO DRZWI ŻALUZJOWYCH Nr 2159 "M"

## Wykonanie

Czarna obudowa  
Cylinder niklowany

## Zastosowanie

Pionowe i poziome drzwi żaluzjowe, drzwi przesuwne

## Skład jednego kompletu

- 1 zamek
- 1 rozетка
- 1 płaski zaczep rygla
- 2 klucze

## Zasada działania

Obrót klucza o kąt 30° powoduje otwarcie zamka.

Zamknięcie następuje poprzez domknięcie drzwi dzięki mechanizmowi sprężynowemu rygli

## Specyfikacja

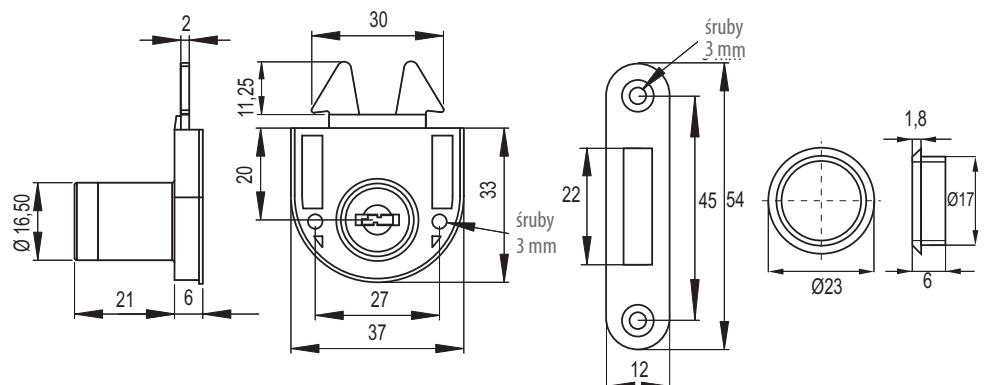
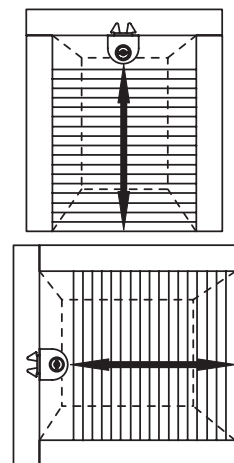
Obudowa: czarny plastik  
Cylinder: stop cynku  
200 kombinacji klucza

## Pakowanie

12 szt. w pudełku  
20 pudełek w opakowaniu zbiorczym

## Nr katalogowy

14.01.470 itd.



### Zastosowanie

Pionowe i poziome drzwi żaluzyjne,  
drzwi przesuwne

### Skład jednego kompletu

- 1 zamek z cylindrem
- 1 rozetka
- 1 płytka zaczepowa
- 2 klucze

### Zasada działania

Otwarcie zamka następuje po przekręceniu  
klucza o 30°.

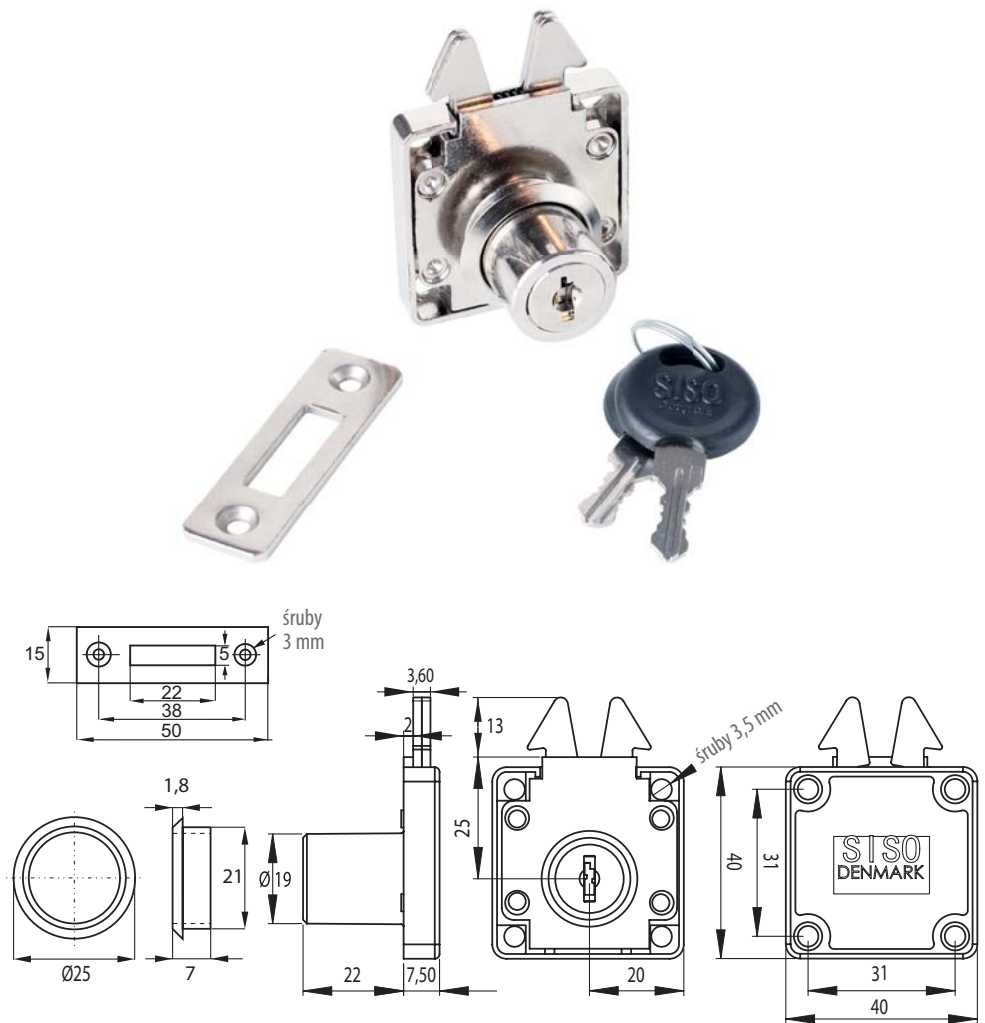
### Specyfikacja

Korpus i cylinder ze żłalu  
Rozetka, klucze i zaczep rygla ze stali  
Średnica cylindra:  $\varnothing$  16,5 lub  $\varnothing$  19 mm  
Długość cylindra: 22 lub  $\varnothing$  32 mm  
400 kombinacji klucza  
Klucz master i wymienny cylinder  
na zamówienie

### Nr katalogowy

Niklowany

14.01.410



## ZACZEP DO ZAMKA NR 855

### Zastosowanie

Płytka zaczepowa zabezpieczająca przed  
otwarcieniem. Łatwy montaż, bez wiercenia.

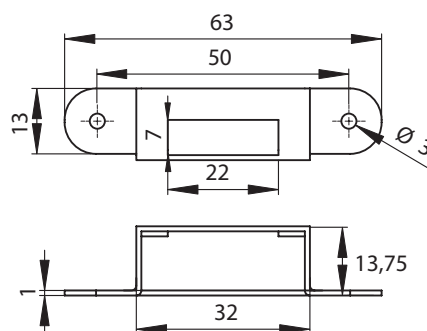
### Materiał

Stal

### Nr katalogowy

Niklowana

14.01.500





# ZAMEK DO DRZWI ŻALUZJOWYCH I PRZESUWNYCH "VERTI" "MIC" Z PRZECIWKASETKĄ



## Wykonanie

Czarny plastik/odlew

Zamek	14.01.400
Klucz Master	14.04.122
Klucz wymienny	14.04.132

## Zastosowanie

Pionowe i poziome drzwi żaluzjowe, drzwi przesuwne

## Skład jednego kompletu

- 1 zamek
- 1 rozетка
- 1 zaczep rygla
- 2 klucze
- 1 przeciwkasetka

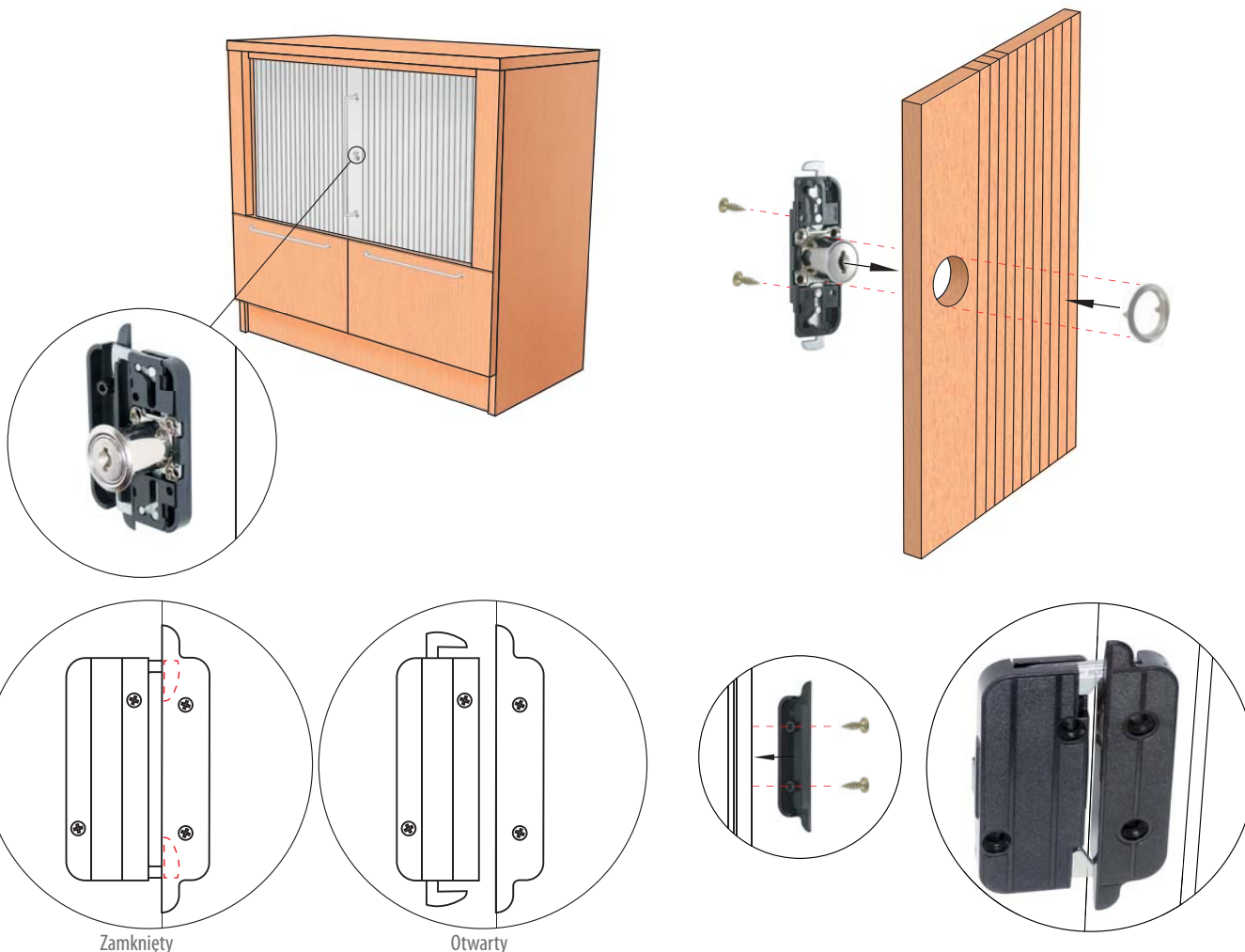
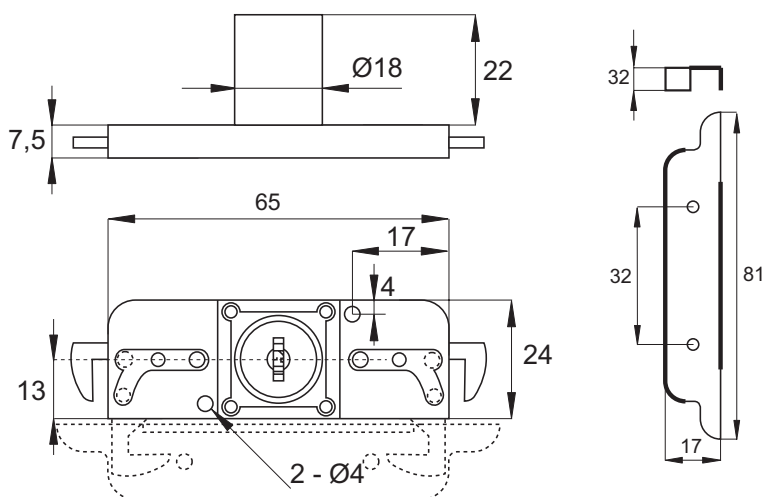
## Zasada działania

Po obróceniu klucza o 180° dwa zaczepy ryglujące wysuwają się z zaczepów umożliwiając otwarcie drzwiczek

## Specyfikacja

Obudowa: tworzywo sztuczne  
Części metalowe: stop cynku  
Średnica cylindra: 16,5 lub 18 mm  
Długość cylindra: 22, 26 lub 32 mm  
400 kombinacji klucza lub ujednolicona kombinacja klucza

Zamki dostępne w wersji pionowej i poziomej



## Wykonanie

Czarny plastik/odlew

Zamek $\varnothing 18 \times 22$ mm	14.04.405
Zamek $\varnothing 18 \times 32$ mm	14.01.408
Klucz master	14.04.122
Klucz wymienny	14.04.132

## Zastosowanie

Pionowe i poziome drzwi żaluzjowe,  
drzwi przesuwne

## Skład jednego kompletu

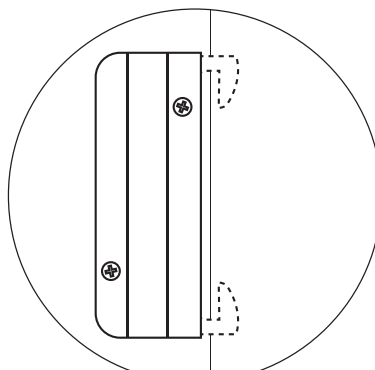
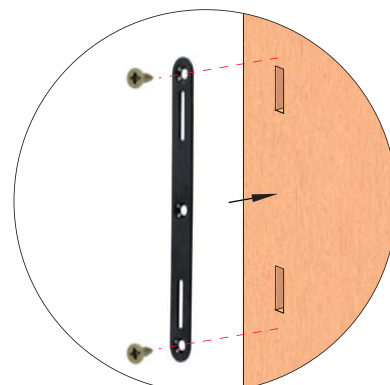
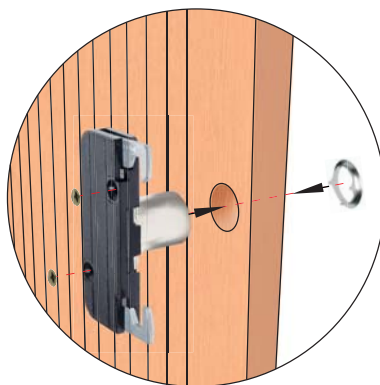
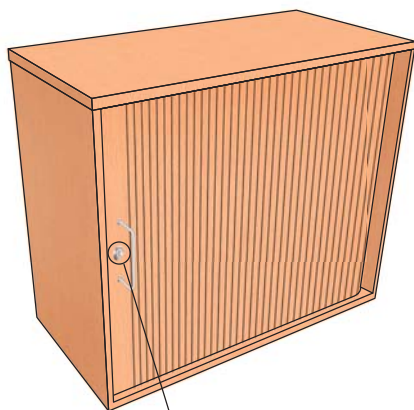
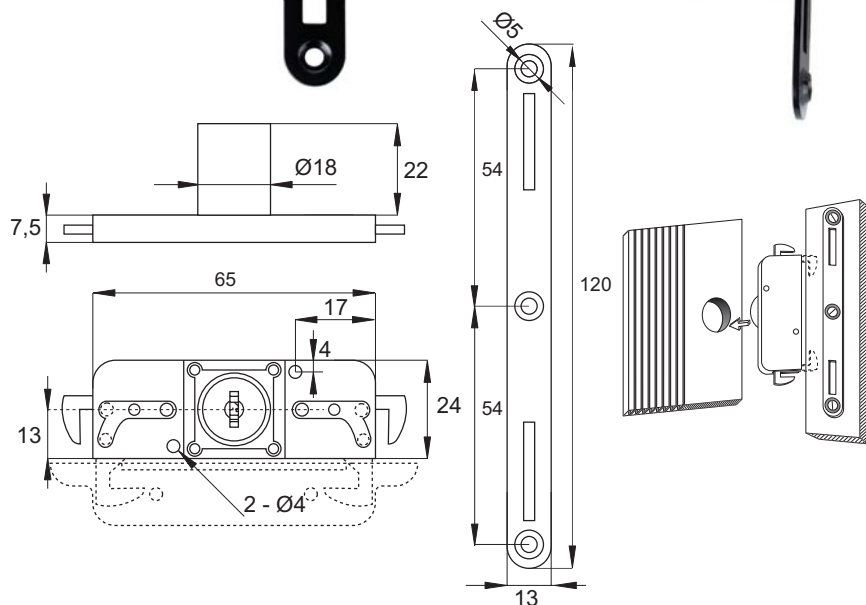
- 1 zamek
- 1 rozетка
- 1 zaczep rygla
- 2 klucze

## Zasada działania

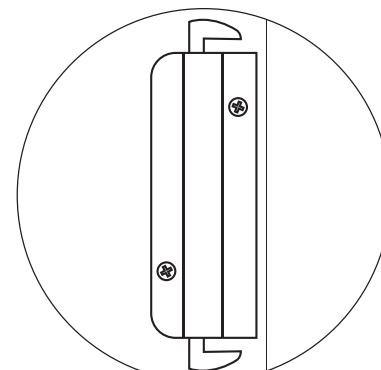
Po obroceniu klucza o  $180^\circ$  dwa zaczepy ryglujące wysuwają się z zaczepów umożliwiając otwarcie drzwiczek

## Specyfikacja

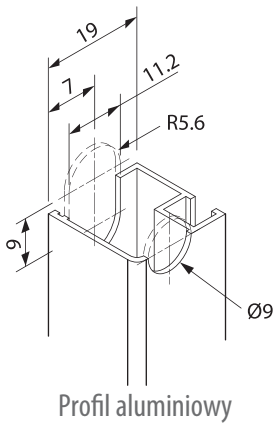
Obudowa: tworzywo sztuczne  
Części metalowe: stop cynku  
Średnica cylindra: 16,5 lub 18 mm  
Długość cylindra: 22 lub 32 mm  
400 kombinacji klucza lub ujednolicona kombinacja klucza



Zamknięty



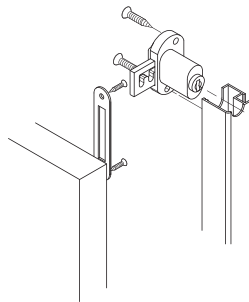
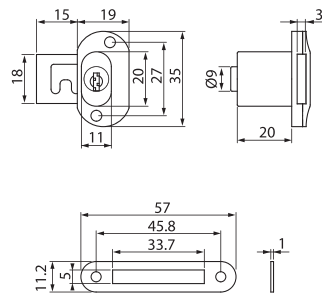
Otwarty



## ZAMEK DO DRZWI POJEDYNCZYCH WPUSZCZANYCH OS1

**Materiał**  
Odlew żalowy

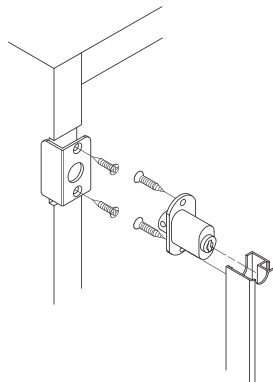
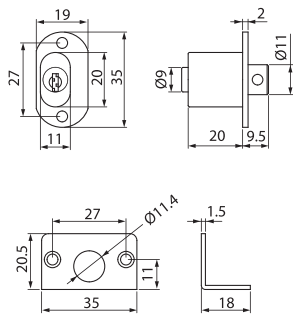
**Nr katalogowy**  
009.000.002



## ZAMEK DO DRZWI POJEDYNCZYCH NAKŁADANYCH OS1

**Materiał**  
Odlew żalowy

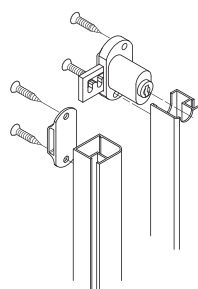
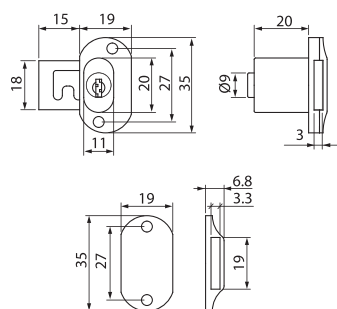
**Nr katalogowy**  
009.000.003



## ZAMEK DO DRZWI PODWÓJNYCH OS1

**Materiał**  
Odlew żalowy

**Nr katalogowy**  
009.000.001



## ZAMEK Z RYGLEM Nr 5250 "M"

### Wykonanie

Niklowany 14.04.605-0  
Czarny anodowany 14.04.610-0  
Inne na zamówienie

### Zastosowanie

Szafki, szafy, szafki.  
Uniwersalny do wielu zastosowań.  
Typ z mocowaniem na jedną śrubę  
stosowany głównie do drzwi żaluzjowych

### Skład jednego kompletu

1 zamek  
1 rozетка  
2 klucze

### Zasada działania

Obrót klucza o 180° otwiera lub zamyka zamek

### Opcje

Średnica cylindra 19 mm  
Na zamówienie dostępne różne typy zamków  
o różnych kątach obrotu

### Specyfikacja

Zamek: stop cynku  
Klucze, rozетка,  
płytkę ryglującą: stal  
Średnica cylindra: 16,5 mm  
400 kombinacji klucza

### Pakowanie

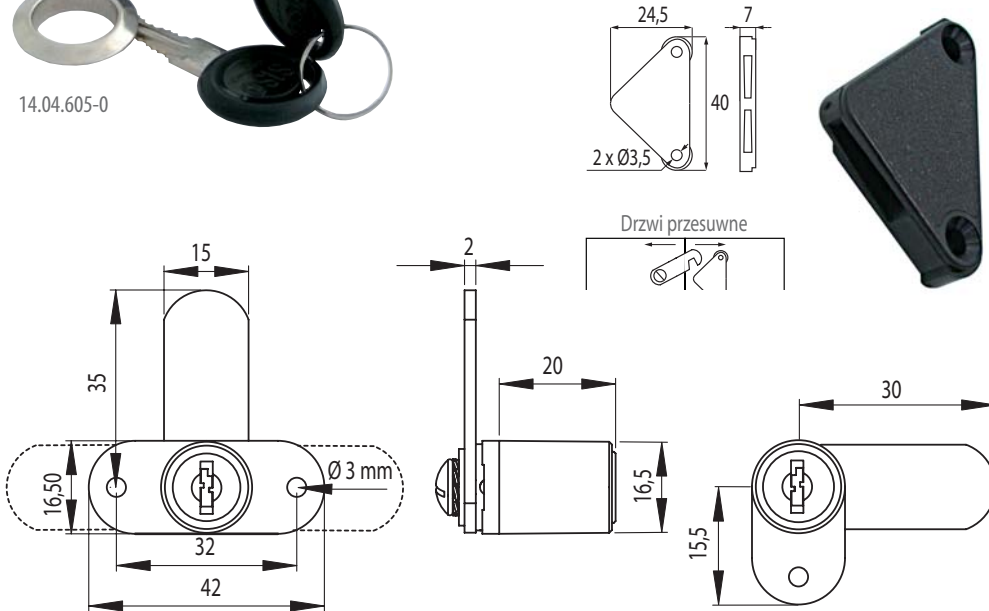
12 szt. w pudełku  
20 pudełek w opakowaniu zbiorczym



### Stoper do zamka.

Stosowany by zamknąć  
podwójne drzwi przesuwne  
lub żaluzjowe

Tworzywo sztuczne  
Nr katalogowy 009.001.002



## ZAMEK Z RYGLEM Nr 919 "M"

### Wykonanie

Niklowany  
Inne na zamówienie

### Zastosowanie

Odpowiedni do trudnych warunków pracy  
drzwi przesuwnych. Drzwi szafek kłapowych

### Skład jednego kompletu

1 zamek  
1 rozетка  
1 zaczep rygla  
2 klucze

### Zasada działania

Aby zamknąć należy wcisnąć cylinder  
i przekręcić klucz. Pozwala to na zaryg-  
lowanie na zaczepie.  
Klucz wyjmowany w pozycji zamknięcia  
i otwarcia zamka

### Specyfikacja

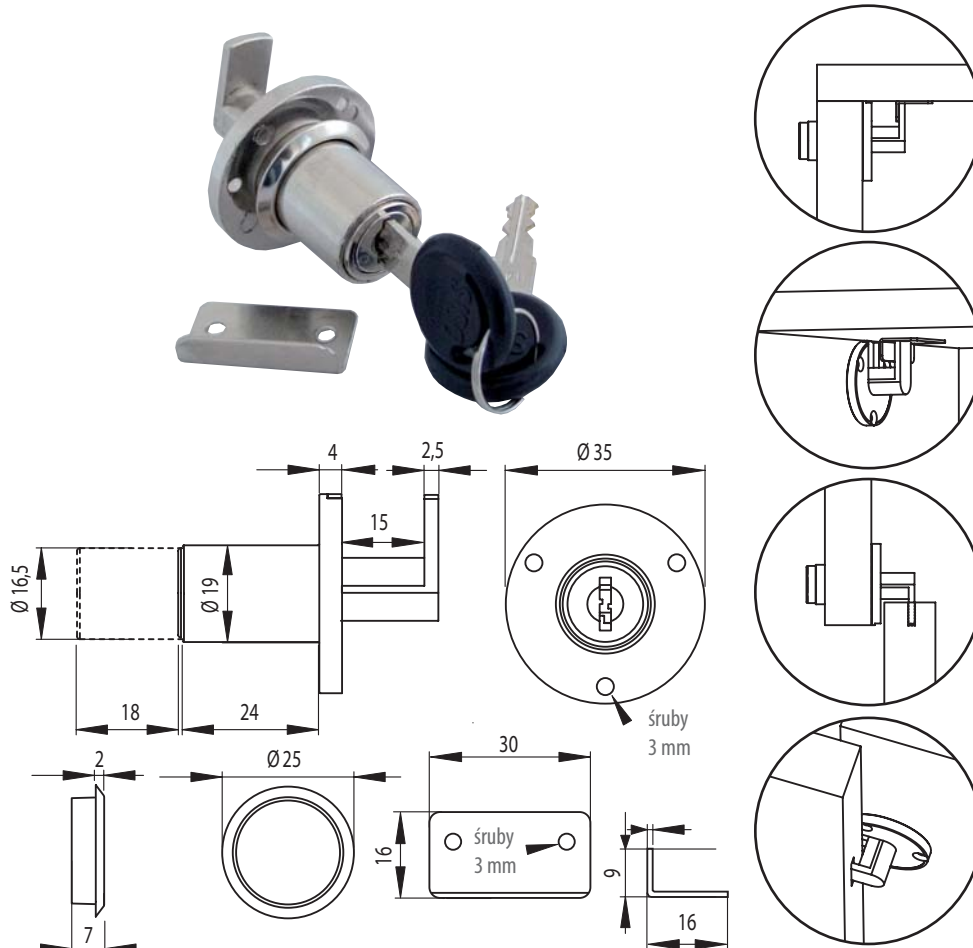
Obudowa i cylinder: stop cynku  
Średnica cylindra: 19 mm  
Długość cylindra: 24 mm  
400 kombinacji klucza

### Pakowanie

30 szt. w pudełku  
300 pudełek w opakowaniu zbiorczym

### Nr katalogowy

14.03.004 itd.





## ZAMEK Z RYGLEM Nr 1911 "M"

### Wykonanie

Chromowany

### Opcje

Różne kształty i wielkości płytek ryglujących.  
Różne kąty obrotu.  
Stożkowy kształt obudowy

### Skład jednego kompletu

1 zamek  
1 nakrętka mocująca  
2 klucze  
1 rygiel nr 7 (patrz rozdział Rygle)

### Zasada działania

Obrót klucza o 180° otwiera lub zamyka zamek

### Specyfikacja

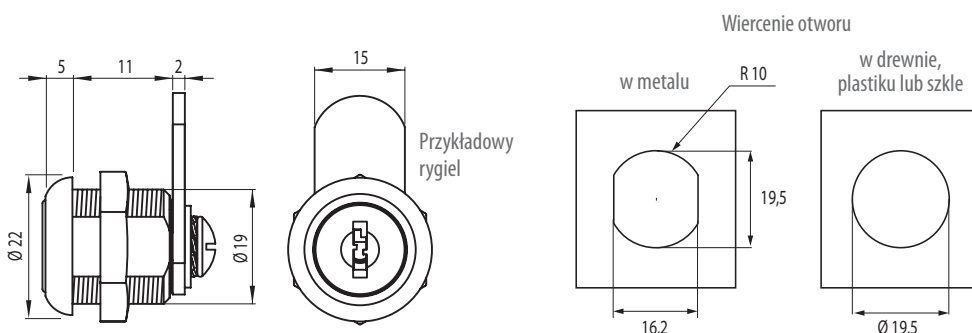
Zamek: stop cynku  
Klucze i płytka: stal  
400 kombinacji klucza lub ujednolicona kombinacja klucza

### Pakowanie

24 szt. w pudełku  
480 szt. w opakowaniu zbiorczym

### Nr katalogowy

14.04.430 itd.



## ZAMEK Z RYGLEM Nr 1216

### Wykonanie

Chromowany

### Opcje

Różne kształty i wielkości płytek  
Różne kąty obrotu klucza

### Skład jednego kompletu

1 zamek  
1 nakrętka mocująca  
2 klucze  
1 rygiel  
1 przezroczysta podkładka

### Zasada działania

Obrót klucza o 90° otwiera lub zamyka zamek.

### Specyfikacja

Zamek: stop cynku  
Klucze i płytka: stal  
50 kombinacji klucza lub ujednolicona kombinacja klucza

### Pakowanie

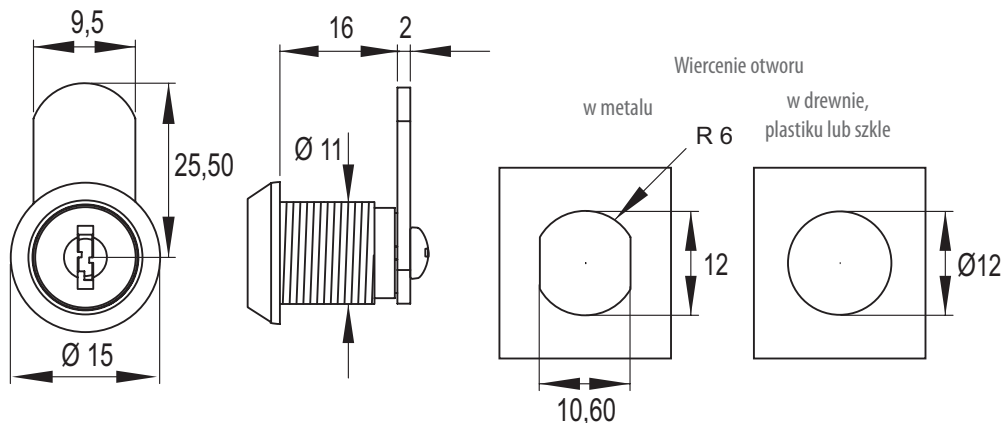
100 szt. w pudełku  
500 szt. w opakowaniu zbiorczym

### Nr katalogowy

Różne kombinacje klucza 14.04.426  
Klucz ujednolicony 14.04.425



Zamki dostępne są z jednym kluczem lub bez klucza. Klucze do nabycia oddzielnie, ponieważ klienci zamawiają np. 1000 zamków i 100 kluczy.



### Skład kompletu

- 1 zamek
- 1 klucz
- 1 rygiel
- 1 nakrętka mocująca
- 2 transparentne podkładki
- 2 klucze

### Zasada działania

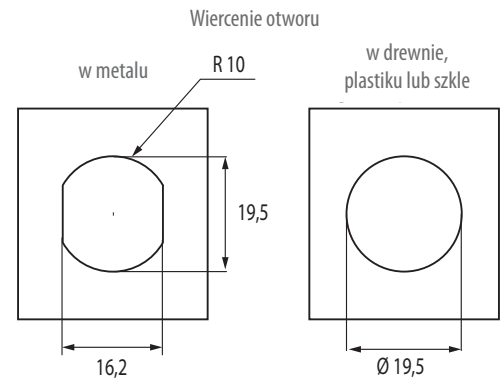
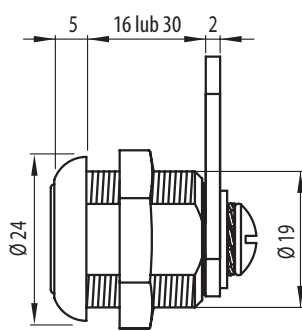
Obrót klucza o 90° lub 180° otwiera lub zamyka zamek

### Specyfikacja

Korpus: żal  
Cylinder i nakrętka sześciokątna: stal  
Podkładki: PVC do montażu szkła  
Cylinder Ø19x16 lub 19x30 mm  
400 kombinacji klucza

### Nr katalogowy

Ø19x16mm 14.04.470



# ZAMEK Z RYGLEM, OBUDOWA STOŻKOWA

### Skład kompletu

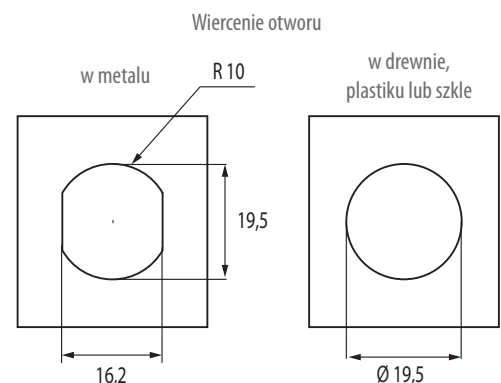
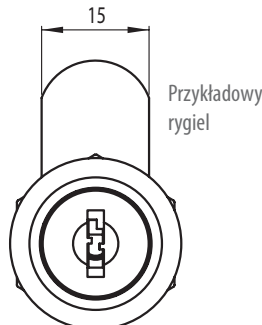
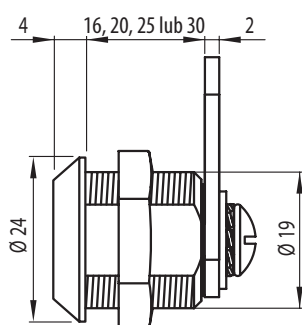
- 1 zamek
- 1 nakrętka
- 1 rygiel
- 2 transparentne podkładki
- 2 klucze

### Specyfikacja

Korpus, cylinder: żal  
Nakrętka, klucze: stal  
Podkładki: PCV  
Cylinder Ø19x16, 20, 25 lub 30 mm  
Obrót klucza 90° lub 180°  
400 kombinacji klucza  
lub jeden kod klucza  
Wymienny cylinder na zamówienie

### Nr katalogowy

14.04.461



## Wykonanie

Zamek ze znanu, rygiel i klucze stalowe

## Skład jednego kompletu

- 1 zamek  $\varnothing$  19 x 30 mm
- 1 nakrętka mocująca
- 1 rygiel nr 9 (inne na zamówienie)
- 1 metalowa podkładka
- 2 klucze

## Specyfikacja

400 kombinacji klucza  
Kąt obrotu klucza 90°

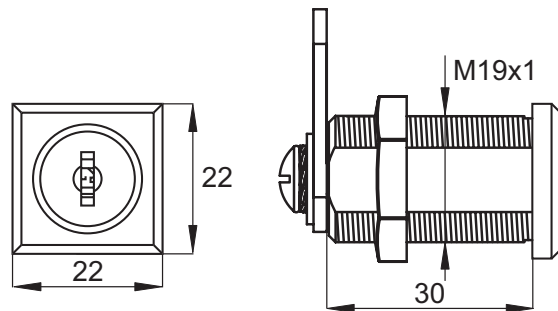
## Nr katalogowy

$\varnothing$  19 x 30 mm, kolor aluminium 14.04.505

Inne wymiary i kolory na zamówienie

## Pakowanie

45 szt. w pudełku  
450 szt. w opakowaniu zbiorczym



## ZAMEK Z RYGLEM "CPH" - WERSJA BUDŻETOWA

## Wykonanie

Chromowany

## Skład kompletu

- 1 zamek
- 1 klucz
- 1 nakrętka mocująca
- 1 podkładka z zaczepami do wbijania
- 2 podkładki transparentne
- 1 rygiel
- 2 klucze metalowe CPH

## Zasada działania

Obrót klucza o 90° otwiera lub zamyka zamek

## Specyfikacja

Rozetka, rygiel, nakrętka mocująca : stal

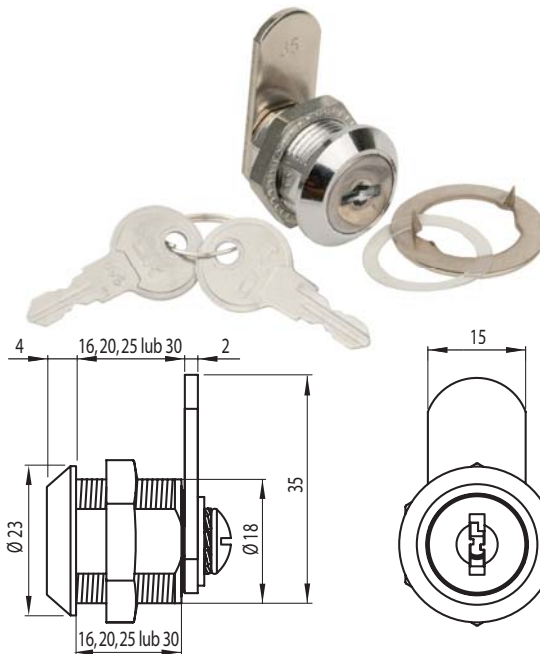
Klucze: stal

Wymiary cylindra:  $\varnothing$  18 x 16, 20, 25 lub 30 mm

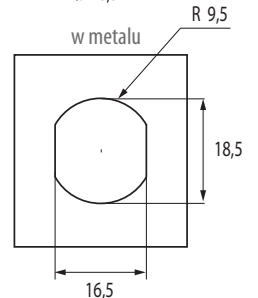
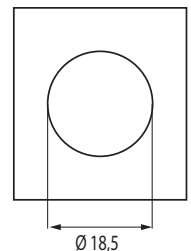
80 kombinacji klucza

## Nr katalogowy

$\varnothing$  18 x 16 mm 14.04.468-5  
 $\varnothing$  18 x 20 mm 14.04.485-5  
 $\varnothing$  18 x 25 mm 14.04.492-0  
 $\varnothing$  18 x 30 mm 14.04.502-0



Wiercenie otworu w drewnie, plastiku lub szkłe



## Z TRÓJKĄTNYM KLUCZEM I RYGLEM

## Wykonanie

Zamek i klucz ze znanu, rygiel stalowy

## Skład jednego kompletu

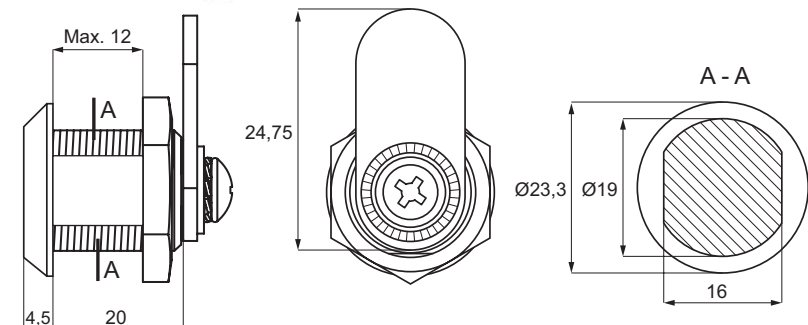
- 1 zamek  $\varnothing$  19 x 20 mm
- 1 nakrętka mocująca ze znanu
- 1 rygiel nr 9 (inne na zamówienie)
- 1 metalowa podkładka
- 1 klucz

## Specyfikacja

400 kombinacji klucza  
Kąt obrotu klucza 90°

## Nr katalogowy

$\varnothing$  19 x 20 mm, kolor aluminium 14.04.483  
Dodatkowy klucz 14.04.140





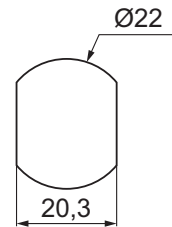
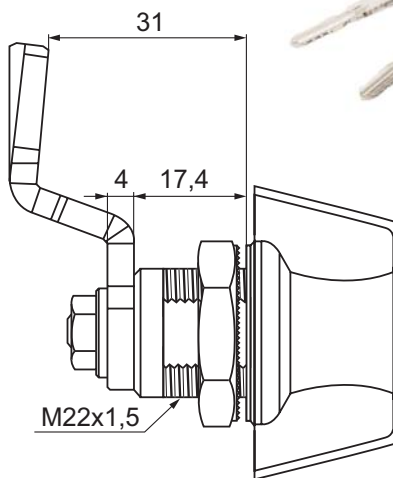
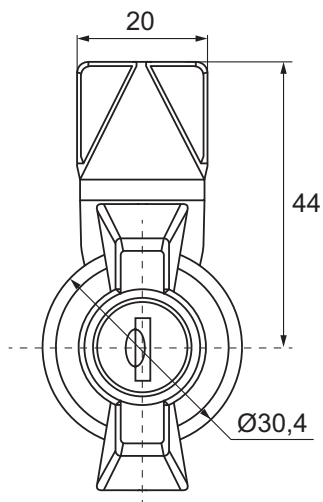
## Zamek "BIGGI" Nr 604

Ze specjalnym rygłem, gałką i pokrywą antykurzową. 5 szt. kluczy.

### Nr katalogowy

Ø20 x 18 mm

14.08.125



## Biurkowy zamek kasowy M-1920

Kąt obrotu 90° i 180°

### Nr katalogowy

14.04.487



## Uniwersalny zamek z podwójnym rygłem Nr 145

Cylinder Ø16,5 x 20 mm

Wyposażony w dwie różne płytki rygła

### Nr katalogowy

14.04.630



## Wykonanie

Niklowany	14.03.030-2
Niklowany w ujednocionej kombinacji klucza #701	14.03.009-0
Mosiądzowany	14.03.014-0
Czarny anodowany	14.03.031-2

## Zastosowanie

Drzwi przesuwne

## Skład jednego kompletu

- 1 zamek
- 1 rozетка
- 2 klucze

## Zasada działania

Aby otworzyć należy przekręcić kucz.  
Aby zamknąć należy wcisnąć cylinder.  
Dostępny jest specjalny model z zabezpieczeniem. Niemożliwe jest wciśnięcie cylindra i zamknięcie zamka bez włożenia i obrócenia klucza.

## Specyfikacja

Obudowa i cylinder: stop cynku  
Średnica cylindra: 19 mm  
Długość cylindra: 23 mm  
400 kombinacji klucza lub ujednociona kombinacja klucza

## Opcje

Zaczepty rygla A-1002 lub 1030  
Wymienne trzpienie ryglujące A-1009 o dł. 5, 10 lub 20 mm

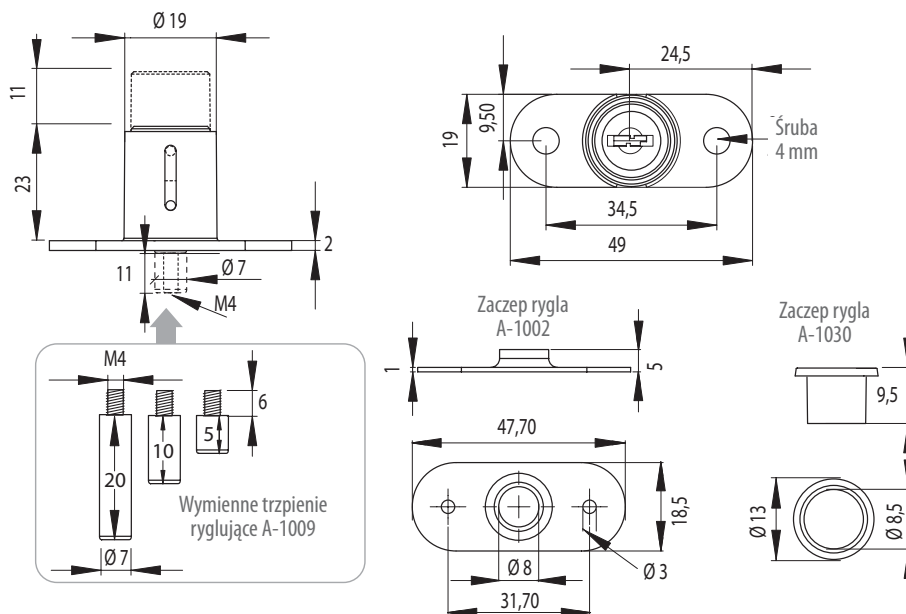
## Pakowanie

24 szt. w pudełku  
480 szt. w opakowaniu zbiorczym



## Wersja specjalna

Otwarcie i zamknięcie zamka tylko za pomocą klucza 14.03.025



# ZAMEK WCISKANY Nr T-1003

## Wykonanie

Niklowany	14.03.035
-----------	-----------

## Zastosowanie

Do drzwi przesuwnych

## Skład jednego kompletu

- 1 zamek  $\varnothing 22 \times 24$  mm
- 1 rozетка
- 1 zaczep rygla
- 2 tubularne klucze

## Zasada działania

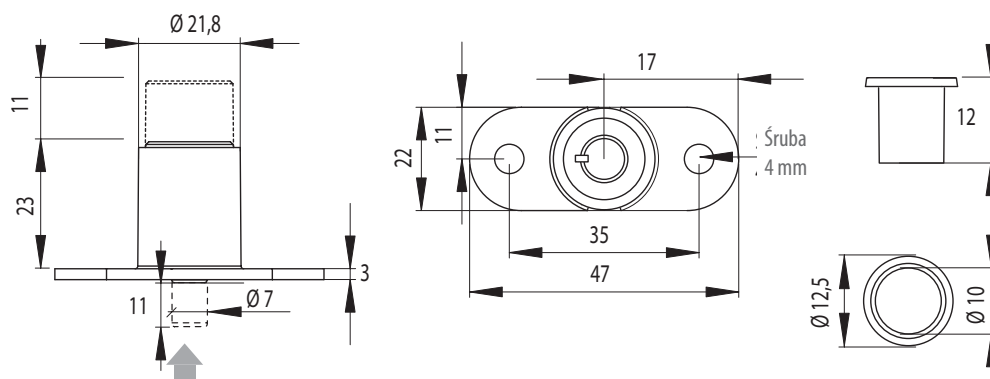
Otwarcie następuje poprzez przekręcenie klucza  
Aby zamknąć należy wcisnąć cylinder

## Specyfikacja

Obudowa i cylinder - stop cynku  
Rozетка i zaczep rygla - stal  
2000 kombinacji klucza

## Pakowanie

10 szt. w pudełku  
200 szt. w opakowaniu zbiorczym



### Wykonanie

Chromowany 14.02.980

### Zastosowanie

Drzwi przesuwne

### Skład jednego kompletu

- 1 zamek
- 1 rozетка
- 2 klucze

### Zasada działania

Otwarcie poprzez przekręcenie klucza  
Zamknięcie poprzez wciśnięcie cylindra

### Specyfikacja

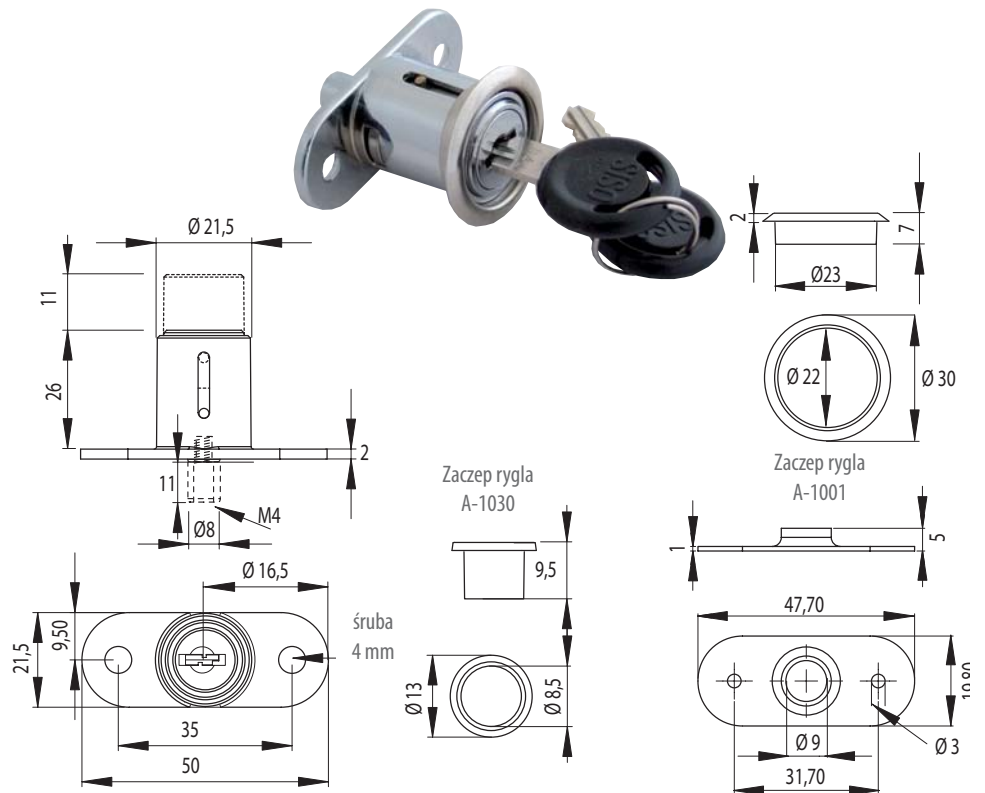
Obudowa i mech.: stop cynku  
Średnica cylindra: 22 mm  
Długość cylindra: 26 mm  
400 kombinacji klucza

### Opcje

Zaczepek rygla A-1030 lub A-1001

### Pakowanie

24 szt. w pudełku  
20 pudełek w opakowaniu zbiorczym



# ZAMEK WCISKANY Nr 1003 "CPH" - WERSJA BUDŻETOWA

### Zastosowanie

Drzwi przesuwne

### Skład jednego kompletu

- 1 zamek
- 1 rozетка
- 2 klucze CPH

### Zasada działania

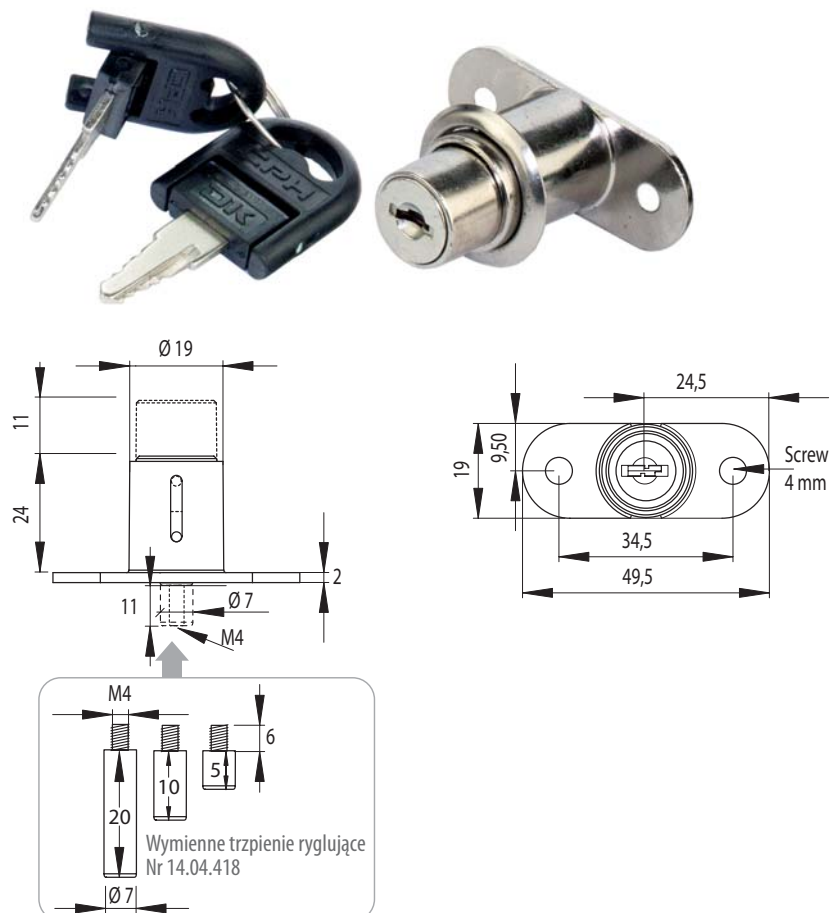
Otwiercie przekręcić klucz  
Zamknięcie wcisnąć cylinder

### Specyfikacja

Obudowa i cylinder: stop cynku  
Rozетка i klucze stal  
Cylinder Ø19x24mm  
80 kombinacji klucza

### Nr katalogowy

Niklowany 14.03.029



## Wykonanie

Niklowany

## Zastosowanie

Drzwi przesuwne, skrzynki pocztowe i inne

## Skład jednego kompletu

1 zamek

2 klucze

## Zasada działania

Otwarcie poprzez przekręcenie klucza.

Zamknięcie poprzez wciśnięcie cylindra

## Specyfikacja

Obudowa i mechanizm: stop cynku  
400 kombinacji klucza lub ujednolicona kombinacja klucza

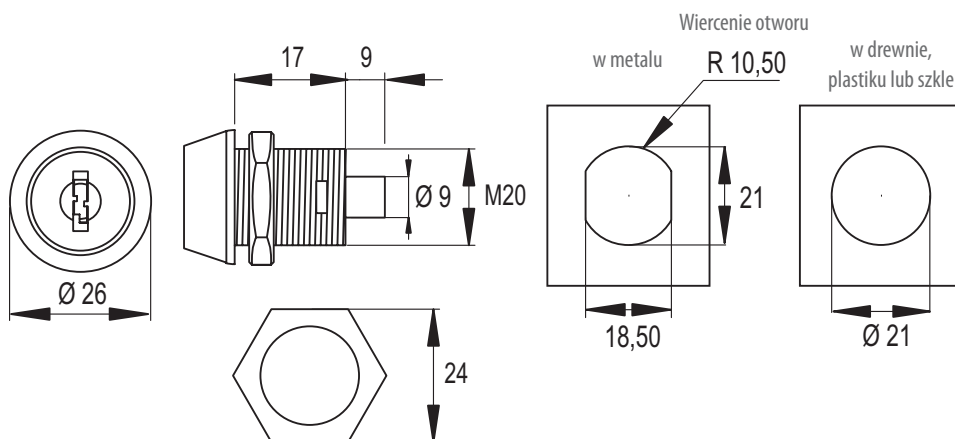
## Pakowanie

40 szt. w pudełku

400 szt. w opakowaniu

## Nr katalogowy

14.03.006



# ZAMEK WCISKANY "CAMP"

## Wykonanie

Niklowany

## Zastosowanie

Do szuflad, szaf i szafek w przyczepach kempingowych, statkach, samolotach itp.

## Skład jednego kompletu

1 zamek

1 płytka zaczepowa z 2 wkrętami

2 wkręty do paneli

## Specyfikacja

Cylinder i przycisk: stop cynku

Obudowa: tworzywo sztuczne

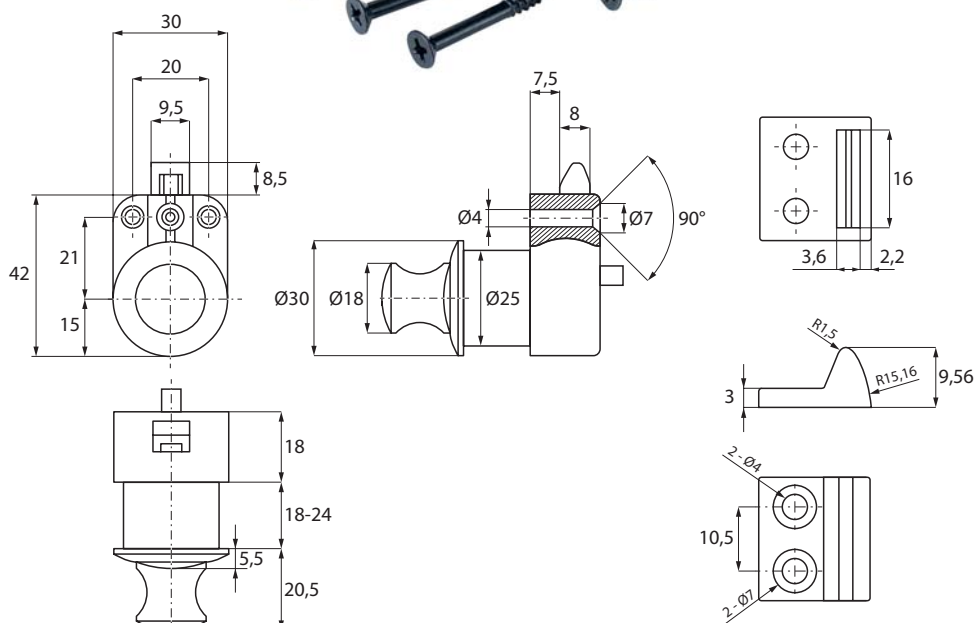
Zamknięcie zamka po naciśnięciu przycisku

Do paneli o gr. 18 - 24 mm

## Nr katalogowy

Czarny/chromowany 14.03.055

Czarny/niklowany matowy 14.03.056



### Wykonanie

Aluminium  
Inne na zamówienie

### Materiał

Tworzywo sztuczne

### Zastosowanie

Szuflady, szafy, szafki  
w przyczepach kempingowych,  
jachtach i samolotach

Zamek uniwersalny: lewy, prawy i szufladowy

### Skład jednego kompletu

1 zamek  
1 rozетка  
1 mini przycisk

### Zasada działania

Zamknięcie zamka następuje po naciśnięciu przycisku. Kolejne naciśnięcie spowoduje otwarcie

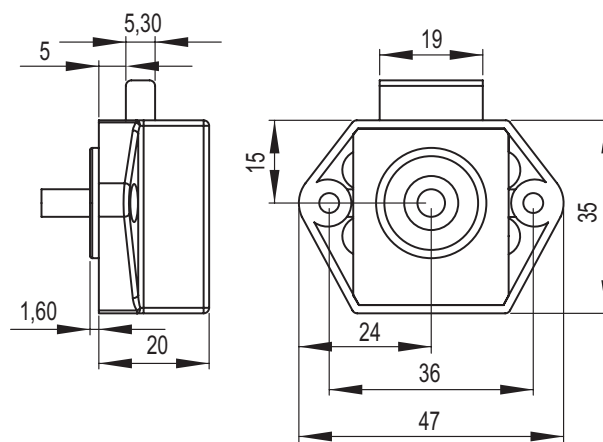
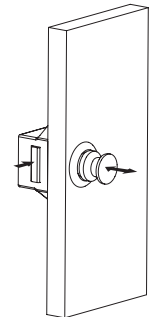
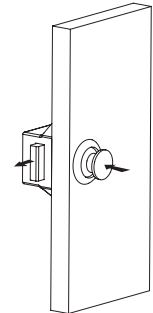
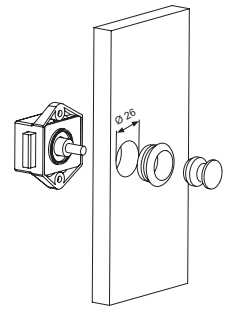
Do drzwi o grubości 16 mm

### Pakowanie

100 szt. w pudełku  
500 pudełek w opakowaniu zbiorczym

### Nr katalogowy

14.03.050



## KLAMKA OKIENNA Z ZAMKIEM

### Zastosowanie

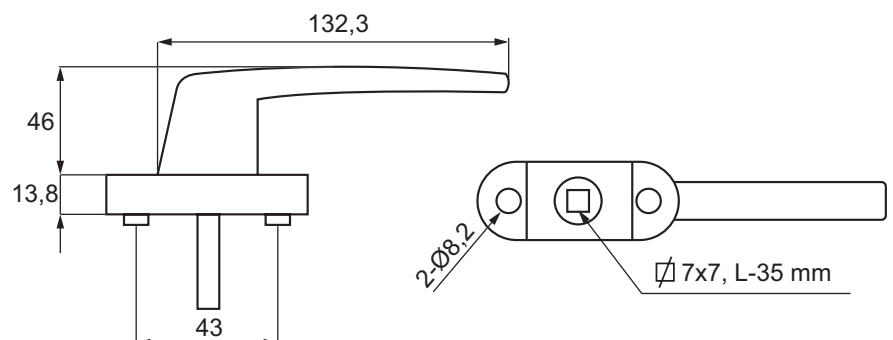
Do zabezpieczania okien  
i drzwi balkonowych.

### Specyfikacja

Uniwersalna - pasuje do każdego okna.  
Posiada zabezpieczenie antywłamaniowe  
oraz zabezpieczenie uniemożliwiające  
małym dzieciom otworzyć okno.  
Pasuje do lewych i prawych drzwi okiennych,  
do skrzydeł rozwiernych, rozwierno uchylnych  
i uchylnych. Przekręcenie kluczyka blokuje  
klamkę, dzięki czemu otwarcie okna  
z zewnątrz jest niemożliwe.

### Nr katalogowy

Biała 007.001.100





# ZAMEK WCISKANY (OKIENNY) Nr 280 "M"

## Wykonanie

Chromowany  
Biały lakierowany  
Inne na zamówienie

## Zastosowanie

Zamek do okien

## Skład jednego kompletu

1 zamek  
1 gniazdo rygla  
2 klucze

## Zasada działania

Zamknięcie: wcisnąć cylinder  
Otwarcie: obrócić klucz

## Opcje

Specjalna płytki  
Śruby montażowe

## Specyfikacja

Zamek: stop cynku  
Klucze i gniazdo rygla: stal  
400 kombinacji klucza

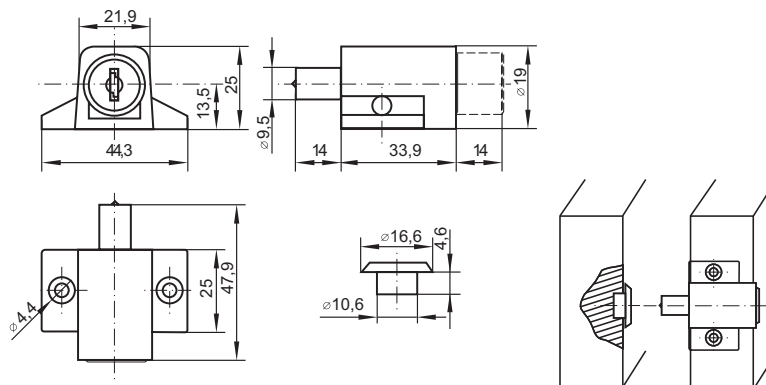
## Pakowanie

12 szt. w pudełku  
10 pudełek w opakowaniu zbiorczym



## Nr katalogowy

Niklowany, matowy	14.02.997-0 - ujednolicona kombinacja klucza E30
Biały	14.02.998-0 - ujednolicona kombinacja klucza A01
Biały	14.02.999-0 - ujednolicona kombinacja klucza D20
Biały	14.03.000-0 - ujednolicona kombinacja klucza E30
Chromowany	14.03.001-0
Chromowany	14.03.002-0 - ujednolicona kombinacja klucza D20



# ZAMEK Nr 300, ZABEZPIECZANY KLÓDKĄ

## Wykonanie

Chromowany. Inne na zamówienie

## Zastosowanie

Zamek do metalowych lub drewnianych szafek. Kłódka dostępna osobno

## Skład jednego kompletu

1 zamek  
1 płytki ryglująca  
1 nakrętka montażowa  
2 transparentne podkładki z PCV  
1 podkładka z kołcami

## Zasada działania

Po obróceniu gałką o 90° i zamknięciu zamka jest możliwość zabezpieczenia przed otwarciem przy pomocy kłódki o średnicy pałki: 5-7 mm

## Pakowanie

20 szt. w pudełku  
200 szt. w opakowaniu zbiorczym

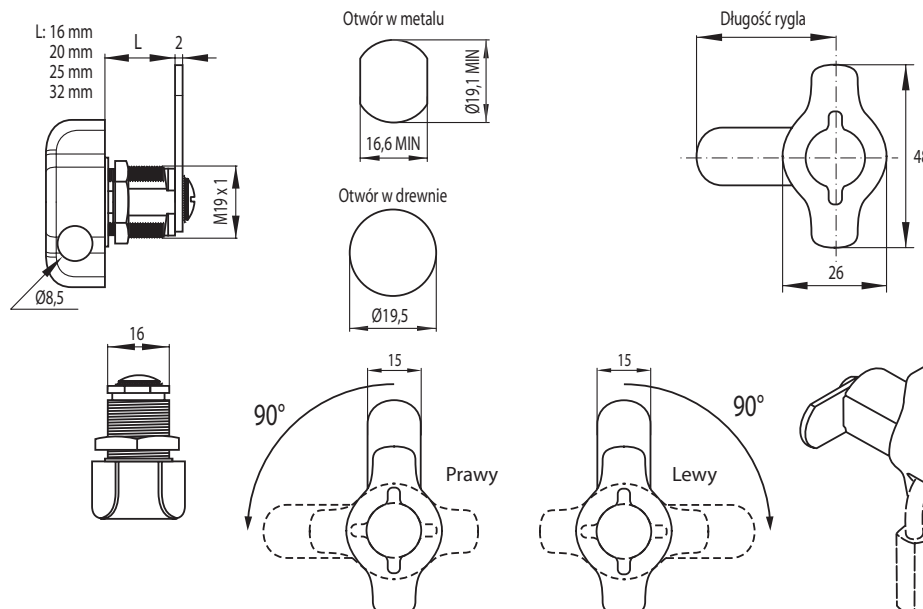
## Nr katalogowy

### Zamek prawy:

Ø19 x 16 mm - Chrom - Rygiel 12 14.04.585-0  
Ø19 x 20 mm - Chrom - Rygiel 12 14.04.586-5  
Ø19 x 25 mm - Chrom - Rygiel 12 14.04.587-4  
Ø19 x 25 mm - BLK - Rygiel 3 14.04.587-9  
Ø19 x 32 mm - Chrom - Rygiel A02 14.04.589-5

### Zamek lewy:

Ø19 x 20 mm - Chrom - Rygiel A02 14.04.586-9  
Ø19 x 25 mm - Chrom - Rygiel A02 14.04.587-5  
Ø19 x 32 mm - Chrom - Rygiel A02 14.04.589-7



## Zastosowanie

Do metalowych schowków, szaf i szafek  
Do użycia wraz z kłódką  
Kłódka dostępna osobno

## Skład jednego kompletu

1 cylinder  $\varnothing 19 \times 20$  lub  $32$  mm  
1 płytka ryglująca:  $34,5 \times 2$  mm  
1 ząbkowana nakrętka

## Specyfikacja

Pokrętko i cylinder - stal  
Płytkę ryglującą i nakrętkę - stal  
Obrót pokrętki o  $90^\circ$   
Zamek Prawy  
Otwór na jarzmo kłódky  $\varnothing 7,5$  mm lub  $\varnothing 10$  mm

## Wykonanie

Chromowany

Wymiary:  $\varnothing 19 \times 22$  mm

Dla jarzma  $\varnothing 5-6 \times 18$  mm szerokości

Nr katalogowy 5400 - 14.04.572

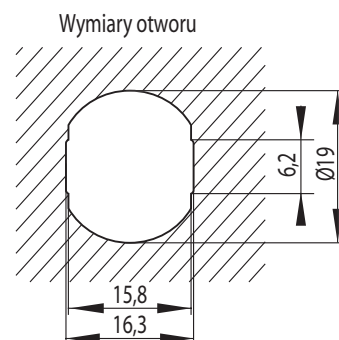
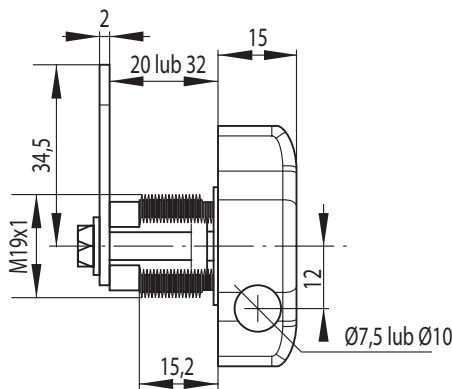
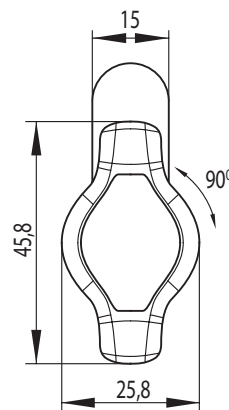
Dla jarzma  $\varnothing 7-8 \times 15$  mm szerokości

Nr katalogowy L400 - 14.04.573

Wymiary:  $\varnothing 19 \times 32$  mm

Dla jarzma  $\varnothing 7-8 \times 15$  mm szerokości

Nr katalogowy L400 - 14.04.577



# ZAMEK Nr S400 i L400, ZABEZPIECZANY KLÓDKĄ

## Zastosowanie

Do metalowych schowków, szaf i szafek  
Do użycia wraz z kłódką  
Kłódka dostępna osobno

## Skład jednego kompletu

1 cylinder  $\varnothing 19 \times 34$  mm  
1 płytka ryglująca nr 9  
1 nakrętka

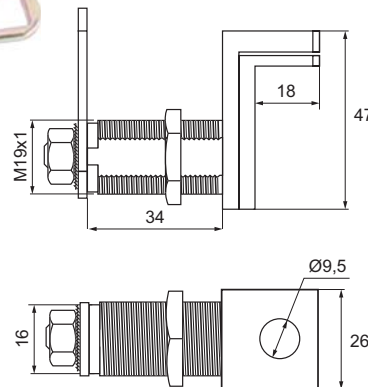
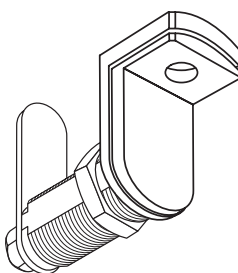
## Specyfikacja

Pokrętko i cylinder - stal chromowany  
Płytkę ryglującą i nakrętkę - stal  
Obrót o  $360^\circ$   
Otwór na jarzmo kłódky  $\varnothing 9,5$  mm

## Wykonanie

Chromowany

Nr katalogowy 14.04.590



# PŁYTKA ZABEZPIECZAJĄCA PRZED OBROTEM ZAMKÓW NA KLÓDKĘ

## Zastosowanie

Do zamków do metalu

## Wykonanie

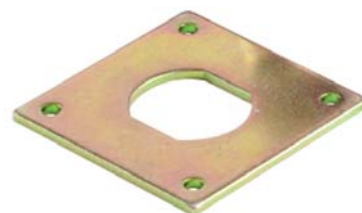
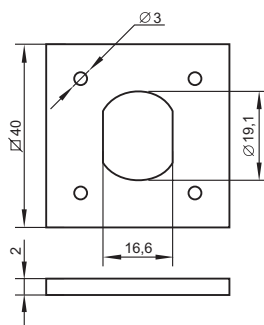
Stal hartowana

## Wymiary:

$40 \times 40 \times 2$  mm

## Nr katalogowy

Żółty ocynk 14.04.584





## Zastosowanie

Do metalowych schowków, szaf i szafek  
Do użycia wraz z zamkiem zabezpieczającym kłódką

## Skład jednego kompletu

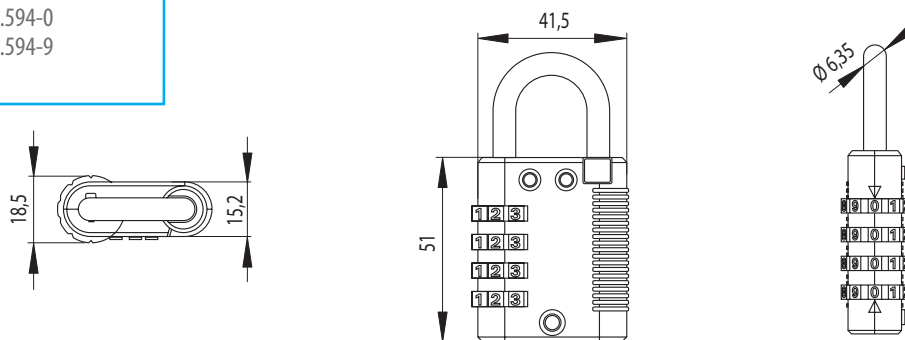
1 korpus kłódki - 41,5 x 81,6 x 18,5 mm  
1 jarzmo -  $\varnothing 6,3$  x 32 mm (szer. zewnętrzna)

## Specyfikacja

Korpus - anodowany na czarno stal  
Jarzmo - hartowana stal  
4 pierścienie wyboru kodu od 0 - 9  
Kod fabryczny 0000.  
Zmiana kodu przy pomocy klucza master AP001

## Nr katalogowy

Kłódka 14.04.594-0  
Klucz master 14.04.594-9



# KŁÓDKA 40MM Z PLASTIKOWĄ OKŁADZINĄ

Mosiężna kłódka z okładziną uniemożliwiającą zarysowanie szafki

## Materiał

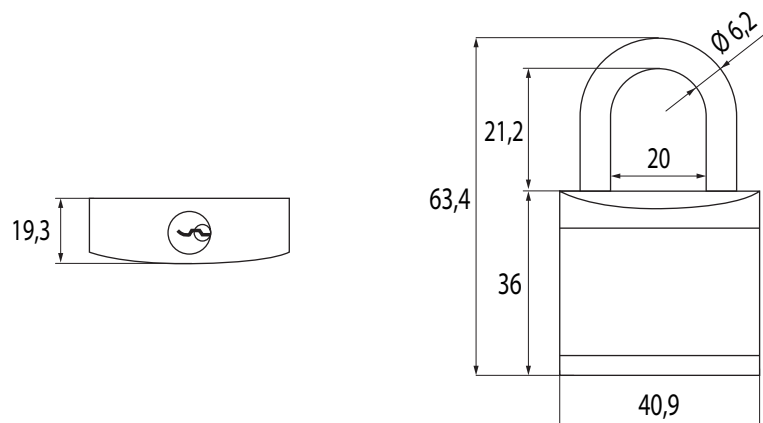
Korpus - mosiądz  
Kabłak  $\varnothing 6,2$  - hartowana stal  
Okładzina - czarne, matowe tworzywo sztuczne

## Skład kompletu

1 kłódka  
2 klucze metalowe - minimum 800 kombinacji klucza  
1 klucz metalowy - opcja ujednoliconego klucza

## Nr katalogowy

800 kombinacji klucza  
2 klucze metalowe 14.04.597-0  
1 klucz ujednolicony metalowy 1 14.04.598-0  
1 klucz ujednolicony metalowy 2 14.04.599-0



### Materiał

Obudowa                      znal  
 Jarzmo Ø7 mm               stal hartowana

### Wymiary

60 x 43 x 16 mm

### Zasilanie

Litowa bateria 100mAh/3,7V

Ładowanie przez Micro USB 2.0

System operacyjny oprogramowania  
 IOS lub Andriod

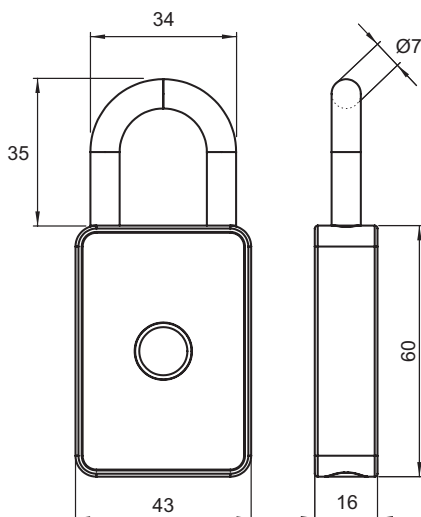
W komplecie dwa klucze Master  
 do awaryjnego otwierania  
 oraz zasilający kabel USB

Nr katalogowy

14.04.601



Obsługiwana smartfonem z pomocą darmowej aplikacji pobranej ze sklepów App Store lub Play – „E-Locks”  
 W zestawie karta z kodami QR do szybkiej lokalizacji aplikacji.  
 Zasilana wewnętrznym akumulatorkiem ładowanym za pomocą kabla USB dołączonego do zestawu.



App Store



Available on the App Store

Google Play



GET IT ON Google play

User Guide



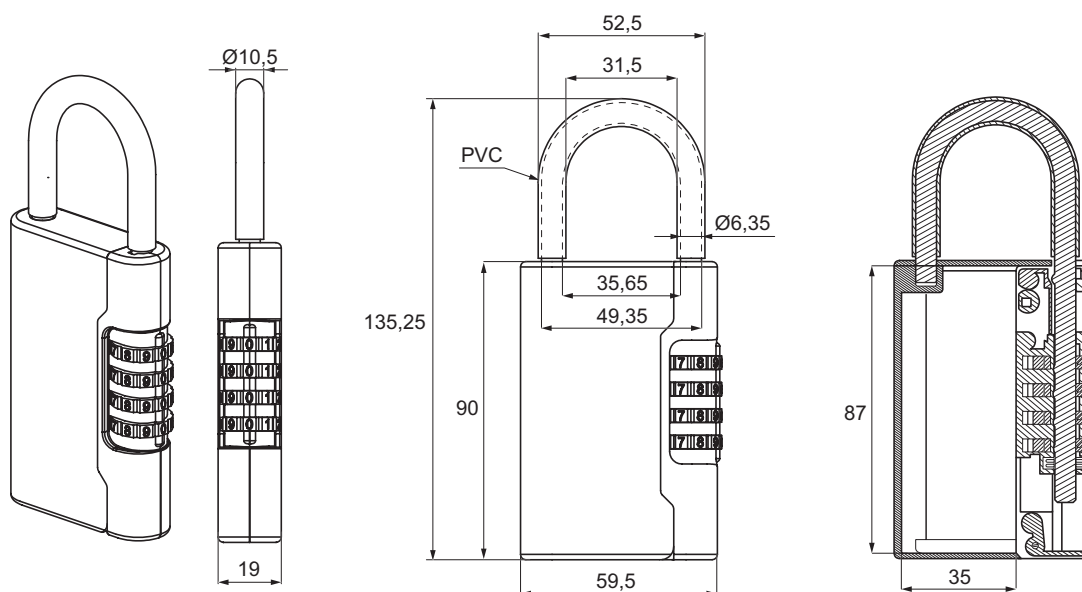
WWW.SISO.DK

## Specyfikacja

Materiał: stal  
 Wymiary: 90 x 59,5 mm  
 Jarzmo pokryte gumą:  $\varnothing$  10,5 x 52,5 mm  
 4 cyfry: 0 - 9  
 Kod fabryczny: 0000.

## Nr katalogowy

Czarno-srebrny 14.08.153



# KŁÓDKA Z BIOMETRYCZNYM CZYTNIKIEM LINII PAPILARNYCH

## Specyfikacja

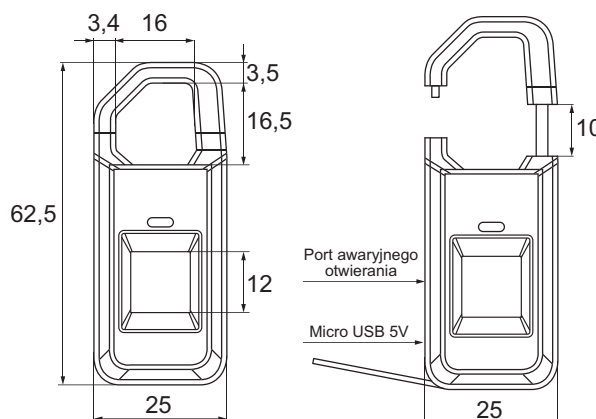
Wykonana z metalu.  
 Zasilanie z akumulatora litowo-polimerowego.  
 Ładowanie ładowarką Micro USB 5V.  
 Pełne naładowanie akumulatora, to 1500 cykli „otwórz+zamknij”.  
 Możliwość zaprogramowania 30 zestawów odcisków palców.  
 Odczyt odcisków 360° - niezależnie od kąta położenia palca.  
 Temperatura pracy od -10° do ~45°C.  
 Czas identyfikacji 1s.  
 Rozdzielczość czytnika 508 dpi.  
 Wymiary 62,5 x 25 x 10 mm.

## Skład zestawu

1 kłódka  
 1 elektroniczny klucz awaryjnego otwierania  
 1 instrukcja programowania

## Nr katalogowy

009.000.500





### Zastosowanie

Do przechowywania kluczy.  
Montaż do ściany.

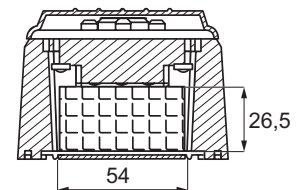
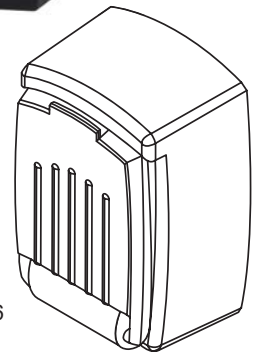
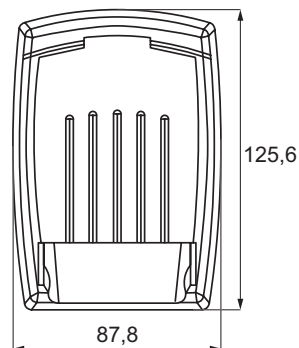
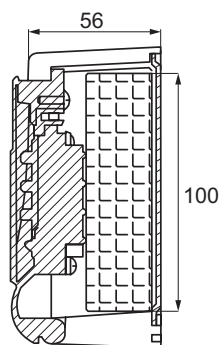
### Skład jednego kompletu

1 zamek z obudową 88 x 126 x 56 mm (Szer./Wys./Gł.)  
4 kołki rozprężne z wkrętami

### Specyfikacja

Obudowa: czarne aluminium  
Klawiatura: srebrny żal  
Pokrywa: czarny ABS  
9 przycisków ustawień osobistych

Nr katalogowy 14.08.155



# OSŁONA SCHOWKA NA KLUCZE

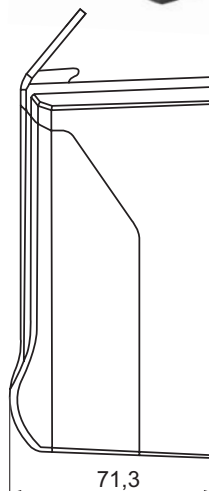
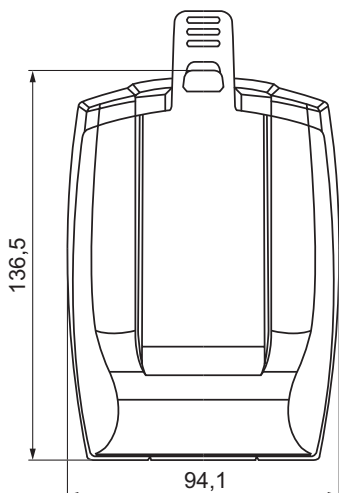
### Zastosowanie

Do przechowywania kluczy.  
Montaż do ściany.

### Specyfikacja

Obudowa: czarne tworzywo sztuczne

Nr katalogowy 14.08.154











### Wykonanie

Niklowany\*  
Czarny anodowany  
Aluminium  
Inne na zamówienie  
Numery katalogowe zamków  
ze sztangami o długości:

500 mm	14.03.126-0
600 mm	14.03.127-0
700 mm	14.03.128-0
800 mm	14.03.129-0

Dostępna opcja cylindra z kluczem tubularnym  
2000 kombinacji klucza 14.03.125-5

### Skład jednego kompletu

- 1 zamek
- 1 rozетка
- 1 sztang
- 2 prowadnice
- 3 zaczepy o dł. 13 mm
- 2 klucze

### Opcje

Długość zaczepów - 5, 6, 8, 11, 13\* lub 19 mm  
Dostępne inne długości sztang:  
1200 i 1300 mm

### Zasada działania

Obrót klucza o 180° przesuw

### Specyfikacja

Zamek + zaczepy: stop cynku  
Sztangi: aluminium  
Rozetka + klucz: stal  
400 kombinacji klucza

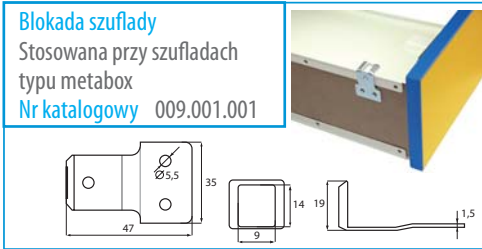
### Pakowanie

24 szt. w pudełku  
5 pudełek w opakowaniu zbiorczym

\* standard



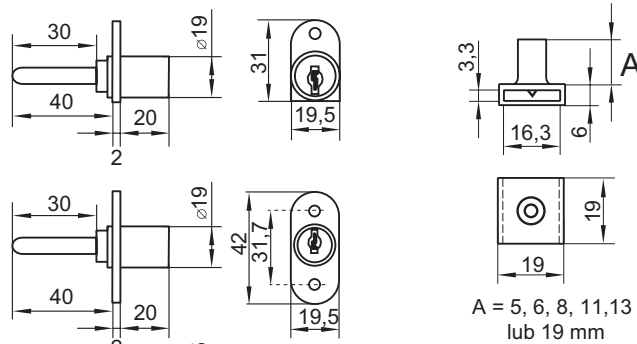
Opcja cylindra z kluczem tubularnym



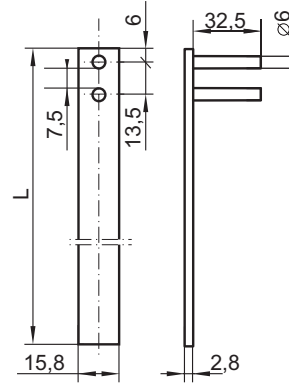
### Blokada szuflady

Stosowana przy szufladach typu metabox

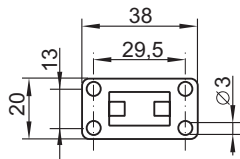
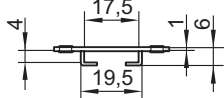
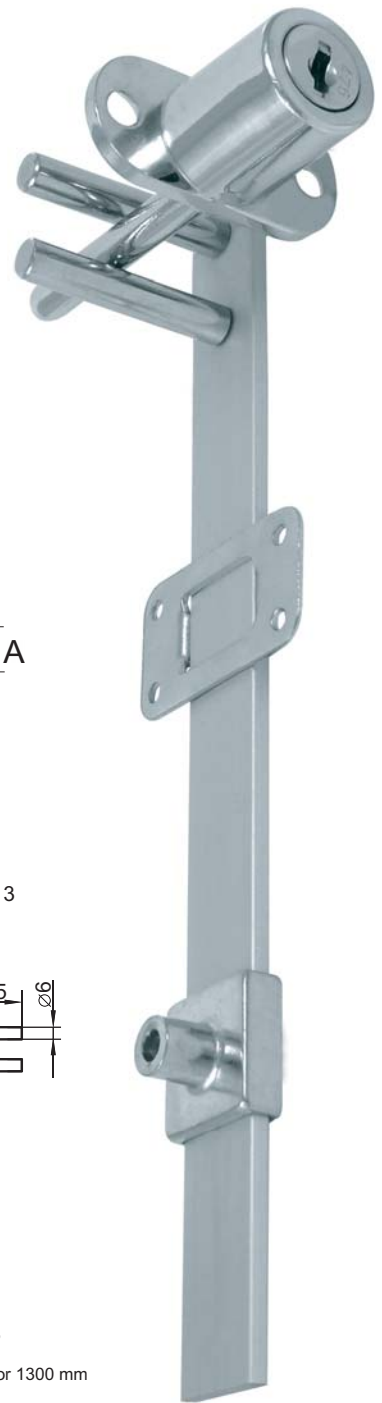
Nr katalogowy 009.001.001



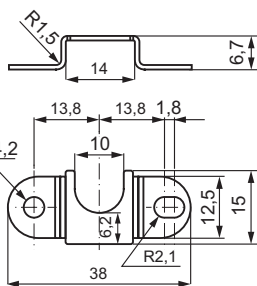
A = 5, 6, 8, 11, 13 lub 19 mm



L = 500, 600, 700, 800, 1200 or 1300 mm



### STOPERY



### Opcjonalny



Nr katalogowy 14.02.011

### Opcjonalny



Nr katalogowy 14.02.030

### Opcjonalny



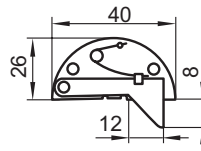
Nr katalogowy 14.02.010

### Opcjonalny

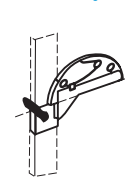


Nr katalogowy 14.02.020

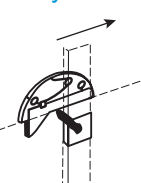
### Lewy



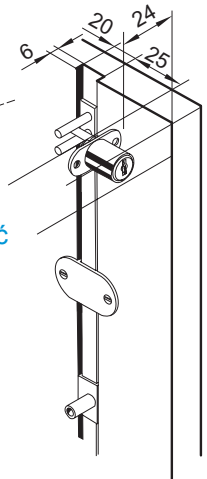
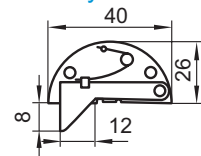
### Zamknięte



### Aby zamknąć



### Prawy





### Zastosowanie

Kontenerki, szafki

### Skład kompletu

- 1 zamek
- 1 rozetka
- 1 sztangą 500, 600 lub 800 mm
- 2 prowadnice
- 3 zaczepy o dł. 8 mm
- 2 klucze CPH

### Zasada działania

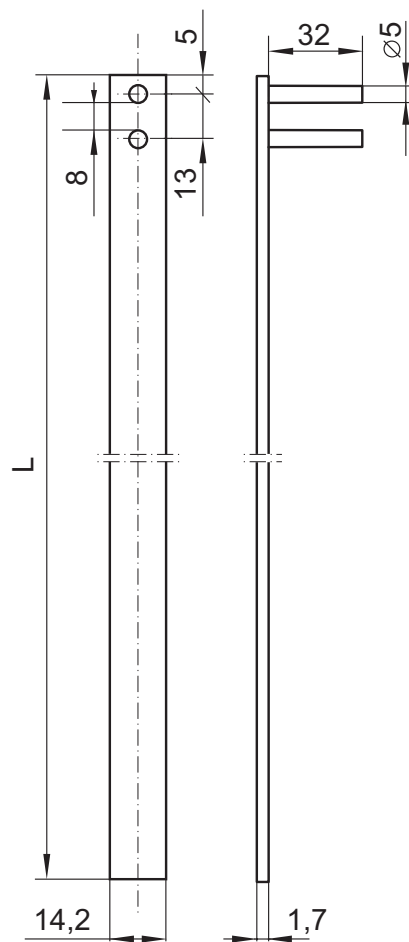
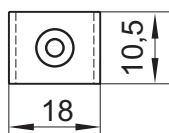
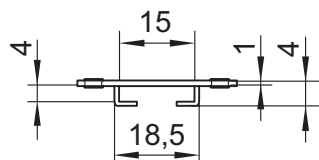
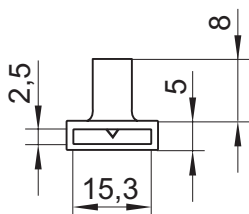
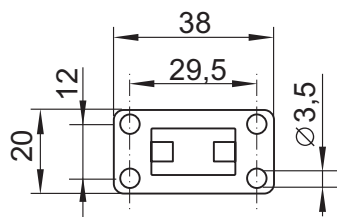
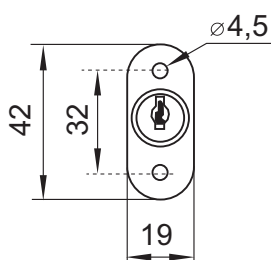
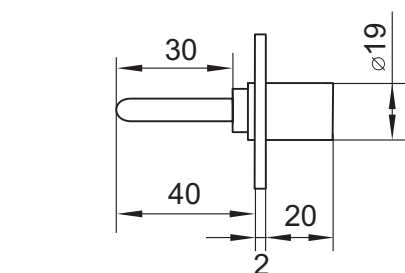
Obrót klucza o 180° przesuwają sztangę z zaczepami powodując zamknięcie lub otwarcie np. szuflad

### Specyfikacja

Zamek i zaczepy: stop cynku  
Sztangi: aluminium  
Rozetka i klucze: stal  
Cylinder Ø19x 20mm  
80 kombinacji klucza

### Nr katalogowy

Chromowany 500 mm	14.03.160
Chromowany 600 mm	14.03.165
Chromowany 800 mm	14.03.167



L = 500, 600 lub 800 mm



## Wykonanie

Niklowany

## Zastosowanie

Zamek montowany wewnątrz korpusu po lewej lub prawej stronie tylko wówczas gdy frontowa ścianka szuflady jest chowana w szafce

## Skład jednego kompletu

- 1 zamek
- 1 klips montażowy
- 1 sztangi o dł. 500 lub 700 mm
- inne długości na zamówienie
- 3 zaczepy 13 mm - standard
- 2 prowadnice
- 2 klucze

## Opcje

Dostępne zaczepy o dł.: 5, 6, 8, 11 lub 19 mm

## Zasada działania

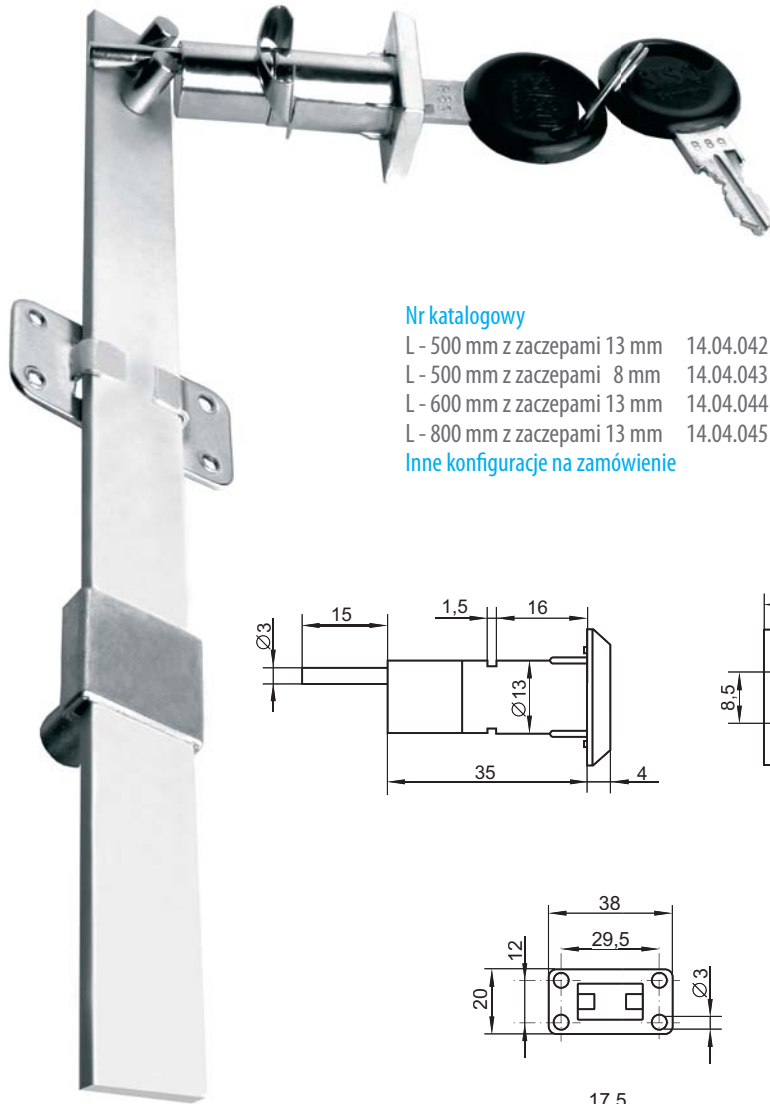
Obrót klucza o 180° przesuwa sztangę z zaczepami powodując zamknięcie lub otwarcie np. szuflad

## Specyfikacja

- Zamek + zaczepy - stop cynku
- Klips + klucz + prowadnice - stal
- Sztangi - aluminium
- 400 kombinacji klucza

## Pakowanie

24 szt. w pudełku



## Nr katalogowy

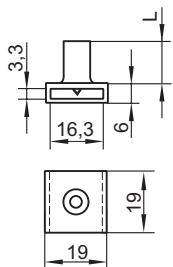
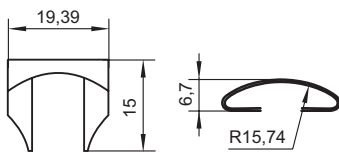
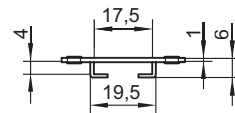
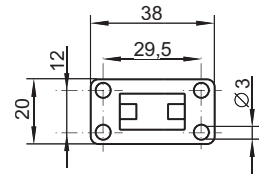
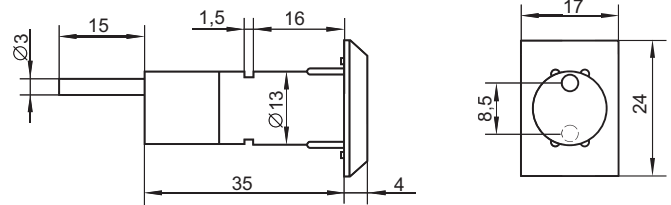
L - 500 mm z zaczepami 13 mm 14.04.042

L - 500 mm z zaczepami 8 mm 14.04.043

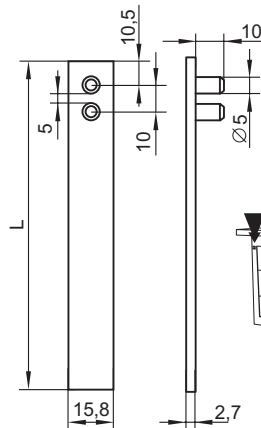
L - 600 mm z zaczepami 13 mm 14.04.044

L - 800 mm z zaczepami 13 mm 14.04.045

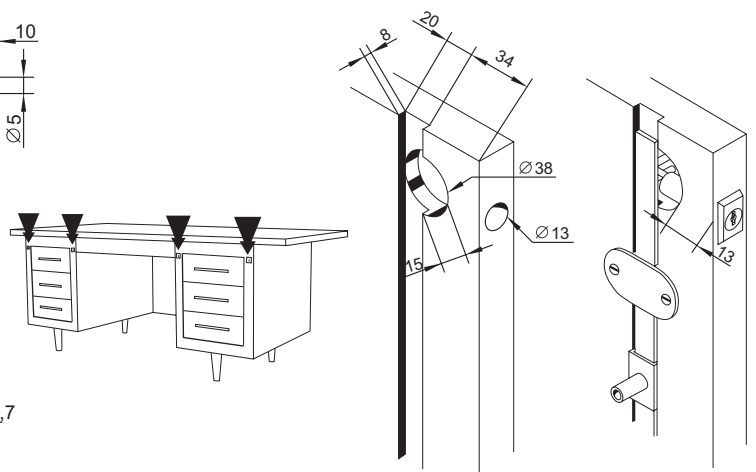
Inne konfiguracje na zamówienie



L = 5, 6, 8, 11, 13 lub 19 mm



L = 500 lub 700 mm



### Wykonanie

Korpus brązowy  
Cylinder mosiądzowany

### Zastosowanie

Drzwi szafek

### Skład jednego kompletu

1 zamek  
1 rozетка  
1 zaczep rygla  
2 klucze

### Zasada działania

Wciśnięcie cylindra i przekręcenie klucza zamyka zamek. Otwarcie następuje po przekręceniu klucza.

Klucz wyjmowany z zamka jedynie w pozycji zamkniętej

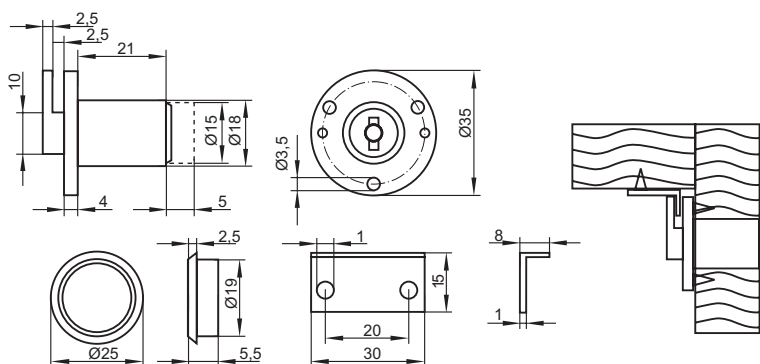
### Specyfikacja

Korpus zamka: plastik  
Cylinder, płytka ryglująca, rozетка i klucze: stal  
Brązowa obudowa, cylinder mosiądzowany.  
Ujednolicona kombinacja klucza

### Pakowanie

12 szt. w pudełku  
25 pudełek w opakowaniu zbiorczym

Nr katalogowy 14.07.120



# ZAMEK Nr 9411 "M"

### Wykonanie

Niklowany  
Mosiądzowany  
Brązowiony

### Zastosowanie

Drzwi szafek

### Skład jednego kompletu

1 zamek  
1 rozетка  
1 zaczep rygla  
2 klucze

### Zasada działania

Wciśnięcie cylindra i przekręcenie klucza zamyka zamek. Otwarcie następuje po przekręceniu klucza.

Klucz wyjmowany z zamka jedynie w pozycji zamknięcia

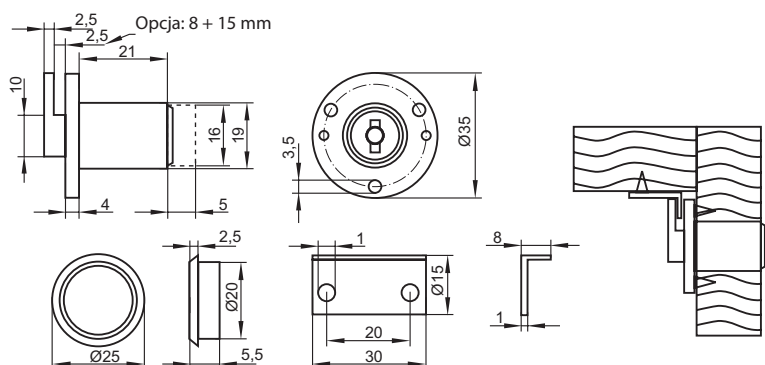
### Specyfikacja

Korpus + cylinder: stop cynku  
Rozетка + klucze + płytka ryglująca: stal  
400 kombinacji klucza

### Pakowanie

12 szt. w pudełku  
25 pudełek w opakowaniu zbiorczym

Nr katalogowy 14.07.104

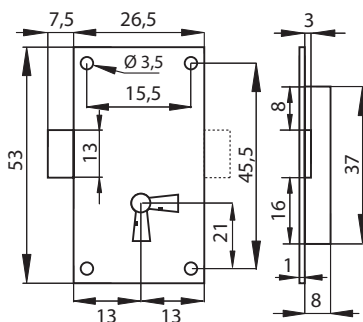


## Zamek nakładany "AFRIC"

Kadmowany po ocynkowaniu, dwustronny  
Zamek dostępny z dwoma uniwersalnymi kluczami  
Stosowany pionowo i poziomo  
2 zapadki = 10 kombinacji

### Pakowanie

25 szt. w pudełku  
250 szt. w opakowaniu zbiorczym  
Nr katalogowy 14.06.145



## Zamek puszkowy Nr 2110

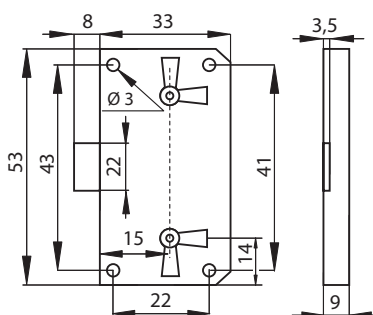
Backset = 15 mm  
Prawy, lewy lub szufladowy

### Wykonanie

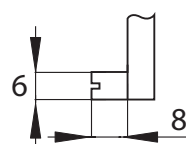
Niklowany, brązowy lub mosiądzowy  
System zamykania - klucz EURO

### Pakowanie

40 szt. w pudełku  
400 szt. w opakowaniu zbiorczym  
Nr katalogowy 14.06.212



KLUCZ EURO



## Zamek puszkowy Nr 2110

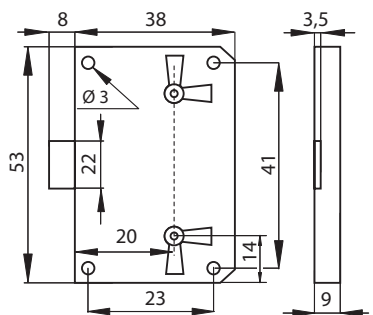
Backset = 20 mm  
Prawy, lewy lub szufladowy

### Wykonanie

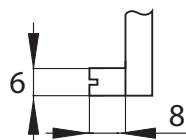
Niklowany, brązowy lub mosiądzowy  
System zamykania - klucz EURO

### Pakowanie

40 szt. w pudełku  
400 szt. w opakowaniu zbiorczym  
Nr katalogowy 14.06.215



KLUCZ EURO



## Zamek puszkowy Nr 2110

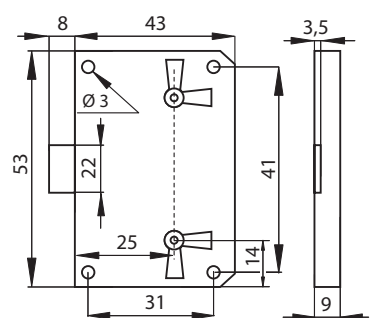
Backset = 25 mm  
Prawy, lewy lub szufladowy

### Wykonanie

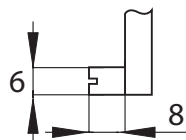
Niklowany, brązowy lub mosiądzowy  
System zamykania - klucz EURO

### Pakowanie

40 szt. w pudełku  
400 szt. w opakowaniu zbiorczym  
Nr katalogowy 14.06.235



KLUCZ EURO



## Zamek puszkowy Nr 2110

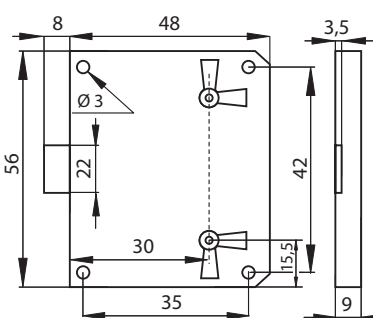
Backset = 30 mm  
Prawy, lewy lub szufladowy

### Wykonanie

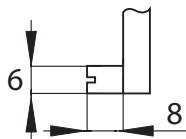
Niklowany, brązowy lub mosiądzowy  
System zamykania - klucz EURO

### Pakowanie

30 szt. w pudełku  
300 szt. w opakowaniu zbiorczym  
Nr katalogowy 14.06.245



KLUCZ EURO



Inne odległości Backset na zamówienie

## ZAMEK WPUSZCZANY

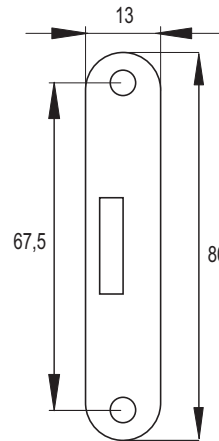
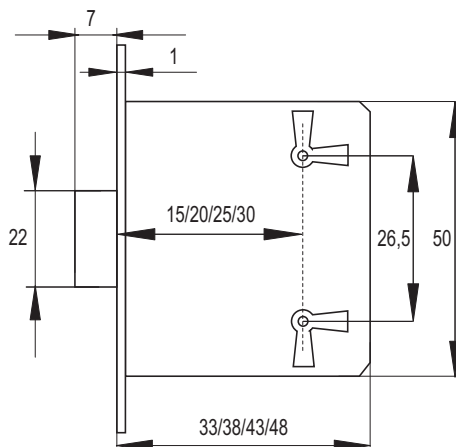
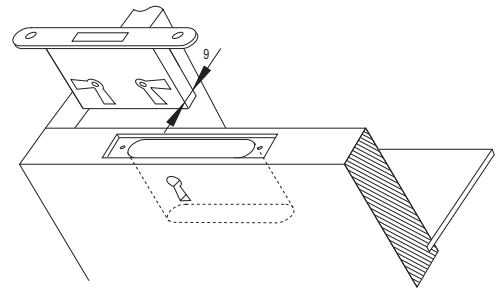
Uniwersalny lewy, prawy i szufladowy. Klucz Euro  
Płytkę frontową mosiądzowaną  
Zamek ze stali niepowlekanej

## ZAMEK WPUSZCZANY

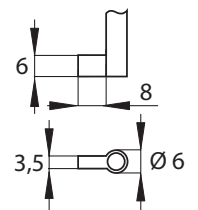
Backset 15 mm 14.06.028  
Backset 20 mm 14.06.029  
Backset 25 mm 14.06.030  
Backset 30 mm 14.06.035

## Pakowanie

50 szt. w pudełku  
400 szt. w opakowaniu zbiorczym



## KLUCZ EURO



# ZAMEK WPUSZCZANY DO DRZWI PRZESUWNYCH

## ZAMEK WPUSZCZANY DO DRZWI PRZESUWNYCH

Backset = 20 mm

Zamek prawy i szufladowy  
Płytkę frontową i zaczep rygla - mosiądzowane  
Zamek ze stali niepowlekanej

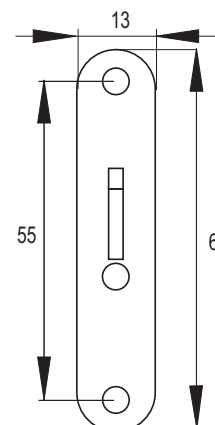
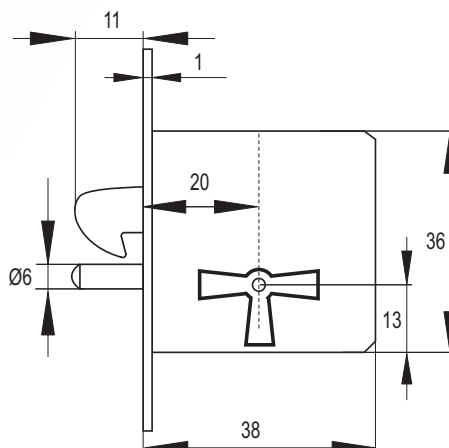
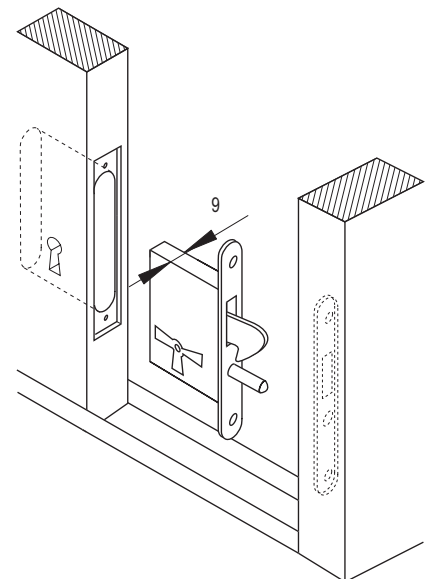
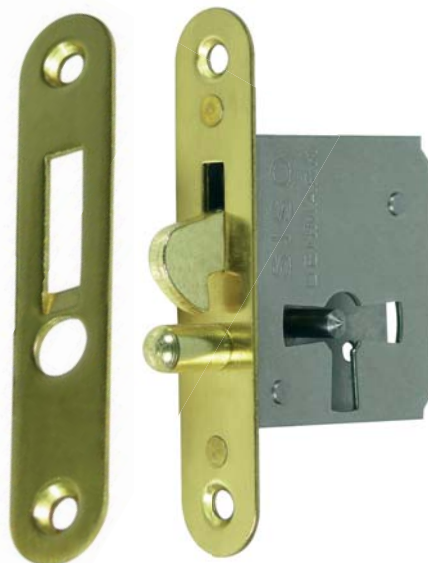
Klucz EURO

## Pakowanie

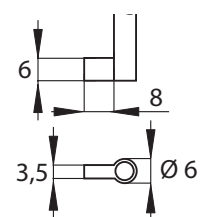
50 szt. w pudełku  
500 szt. w opakowaniu zbiorczym

## Nr katalogowy

14.06.064



## KLUCZ EURO



## LINIA NOWOCZESNA I TRADYCYJNA

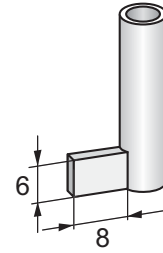
**MODEL 7771** - długość trzpienia 40 mm  
Stop cynku - niklowany, mosiądzowany i brązowany  
**Nr katalogowy** 14.10.055 itd.



**MODEL K-1026** - długość trzpienia 42 mm  
Stop cynku - niklowany  
**Nr katalogowy** 14.10.080 itd.



Wszystkie klucze dostępne w systemie EURO



**MODEL 7772** - długość trzpienia 35 mm  
Stop cynku - niklowany, mosiądzowany i brązowany  
**Nr katalogowy** 14.10.050 itd.



**MODEL 9512** - długość trzpienia 35 mm  
Stop cynku - niklowany  
**Nr katalogowy** 14.10.200.0



**MODEL 7170** - długość trzpienia 35 mm  
Stop cynku - niklowany, satyna  
Inne powłoki na zamówienie  
**Nr katalogowy** 14.10.210 itd.



**MODEL 0007** - długość trzpienia 35 mm  
Stop cynku - niklowany, mosiądzowany i brązowany  
**Nr katalogowy** 14.10.240 itd.



**MODEL "MMI"** - z główką inkrustowaną drewnem bukowym lub klonowym, długość trzpienia 35 mm  
Stop cynku - niklowany, satyna  
**Nr katalogowy** 14.10.060 itd.



## LINIA ANTYCZNA, DEKORACYJNA I KLASYCZNA

**MODEL "LYRE"** - długość trzpienia 45 mm  
Stop cynku - mosiądzowany i brązowany  
**Nr katalogowy** 14.10.170 itd.



**MODEL "DOMINUTIVE"** - długość trzpienia 35 mm  
Stop cynku - brązowany.  
Inne powłoki na zamówienie  
**Nr katalogowy** 14.10.046



**MODEL "ROCOCO"** - długość trzpienia 40 mm  
Stop cynku - mosiądzowany i brązowany  
**Nr katalogowy** 14.10.206 itd.



**MODEL "REGENCY"** - długość trzpienia 40 mm  
Stop cynku - mosiądzowany.  
Inne powłoki na zamówienie  
**Nr katalogowy** 14.10.218

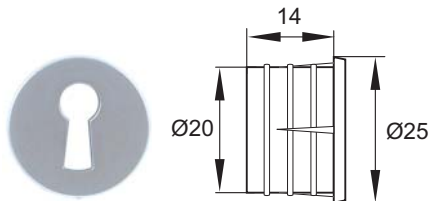


**MODEL 1028** - długość trzpienia 18 mm  
Stop cynku - niklowany  
**Nr katalogowy** 14.10.070

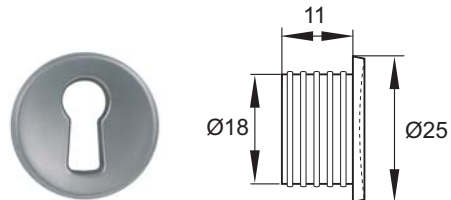




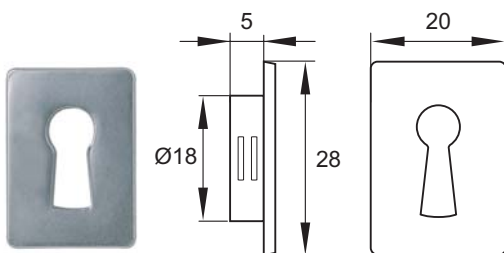
**PLASTIKOWA OKRĄGŁA** Niklowana, satyna  
 Front  $\varnothing$  25 mm - średnica kołnierza  $\varnothing$  20 mm x 14 mm  
 Nr katalogowy 14.11.040



**ZNALOWA OKRĄGŁA** Niklowana, satyna  
 $\varnothing$  25 mm - kołnierz  $\varnothing$  18 mm x 14 mm  
 Nr katalogowy 14.11.041



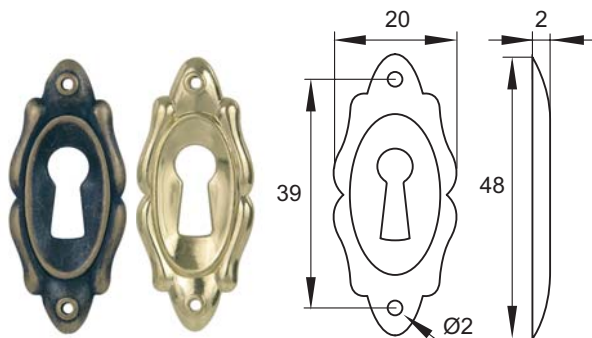
**PLASTIKOWA PROSTOKĄTNA** Niklowana, satyna  
 Front 20 x 28 mm - średnica kołnierza  $\varnothing$  20 mm x 5 mm  
 Nr katalogowy 14.11.061



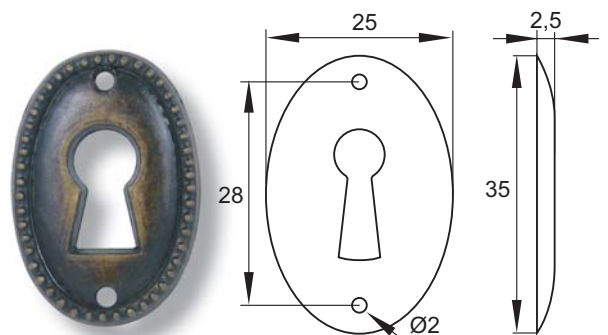
**ZNALOWA ANTYCZNA** Brązowiona lub mosiądzowana  
 25 x 45 mm  
 Nr katalogowy 14.11.170 etc.



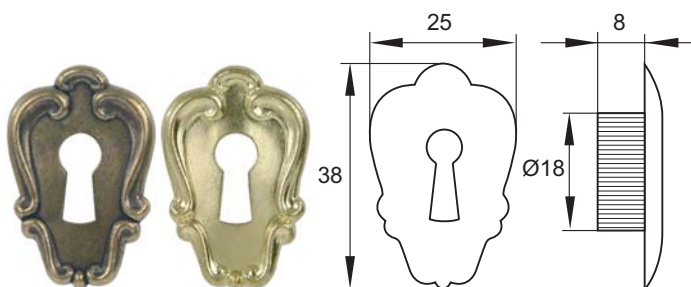
**ZNALOWA OWALNA** Brązowiona lub mosiądzowana  
 20 x 48 mm  
 Nr katalogowy 14.11.150 etc.



**ZNALOWA OWALNA** Brązowiona Nr 7891  
 25 x 35 mm  
 Nr katalogowy 14.11.205



**ZNALOWA ANTYCZNA** Brązowiona lub mosiądzowana  
 25 x 38 mm - kołnierz  $\varnothing$  18 mm x 8 mm  
 Nr katalogowy 14.11.180 etc.



## Wykonanie

Stop cynku	
Niklowany	14.05.271-0
Niklowany w ujednoliconej kombinacji klucza:	
#701	14.05.268-0
#069	14.05.287-0
#306	14.05.286-0
Aluminium (satyna)	14.05.270-0
Czarny nikiel	14.05.275-0

Korpus zamka plastikowy lub stalowy\*  
Kolor burgund lub czarny

## Zastosowanie

Szafy, szafki bagażowe, szafki itp.

## Skład jednego kompletu

- 1 zamek lewy lub prawy\* o średnicy cylindra 16,5\* lub 19 mm
- 1 rozетка
- 2 klucze
- 2 rygle hakowe
- 2 prowadnice
- 2 stopery trójkątne lub trzpieniowe mimośrodowe\*

Sztangi niklowane\*, brązowe lub mosiądzowane o dł. 1000, 1200, 1500 i 2000 mm do nabycia osobno.  
Inne wymiary na zamówienie

## Zasada działania

Obrot klucza spowoduje wysunięcie się rygla w zamku oraz obrót sztang z umieszczonymi na ich końcach ryglami hakowymi. Zamknięty zamek unieruchamia drzwi w trzech punktach

## Specyfikacja

400 kombinacji klucza lub ujednoliconą kombinacją klucza

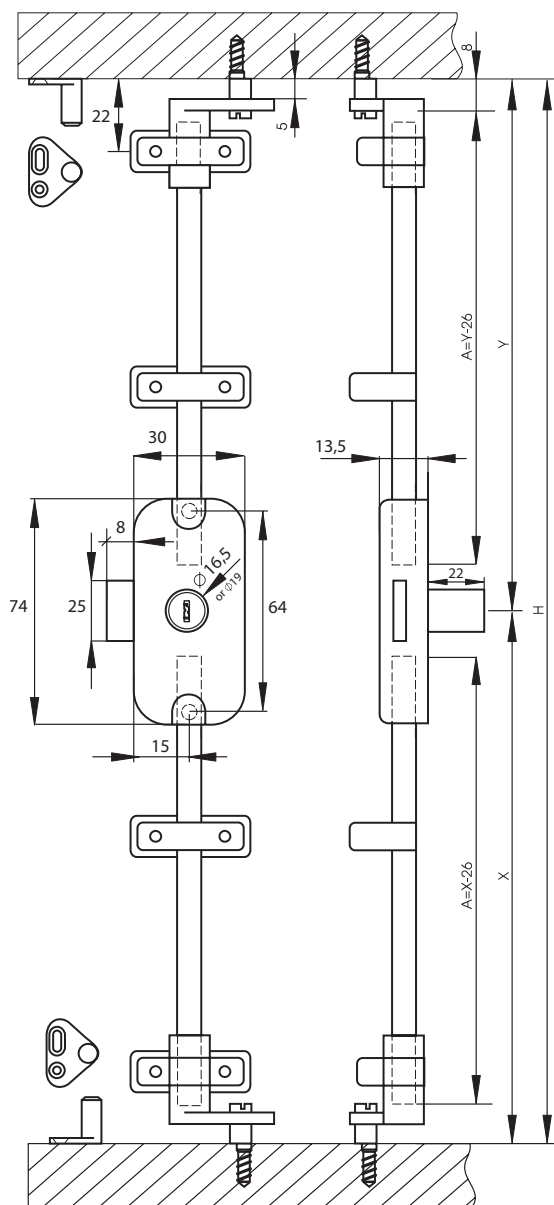
## Opcje

Inne wykończenia  
Inna odległość backset - 25 mm

## Pakowanie

12 szt. w pudełku  
120 szt. w opakowaniu zbiorczym

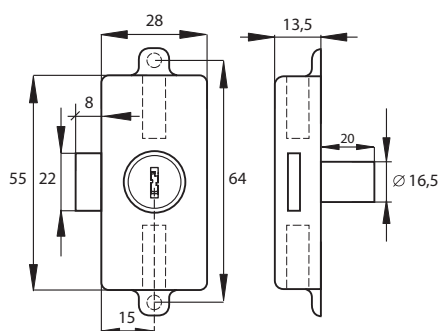
\* standard



Wysokość wnętrza szafki



Zamek H-922  
Nr katalogowy 14.05.284 itd.













### Wykonanie

Niklowany  
Brązowy  
Obudowa plastikowa  
Pokryty kolorem burgund

### Zastosowanie

Szafy, szafki

### Skład jednego kompletu

1 zamek prawy, Backset = 15 mm  
2 rygle hakowe, górny i dolny  
2 prowadnice  
2 stopery trzpieniowe mimośrodowe  
klucze, oklucznicza, sztangi dostępne osobno

### Zasada działania

Obrot klucz spowoduje wysunięcie się rygla w zamku oraz obrót sztang z umieszczonymi na ich końcach ryglami hakowymi. Zamknięty zamek unieruchamia drzwi w trzech punktach

### Opcje

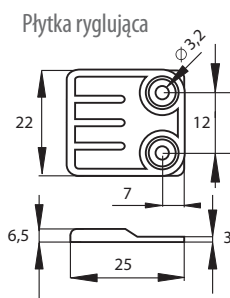
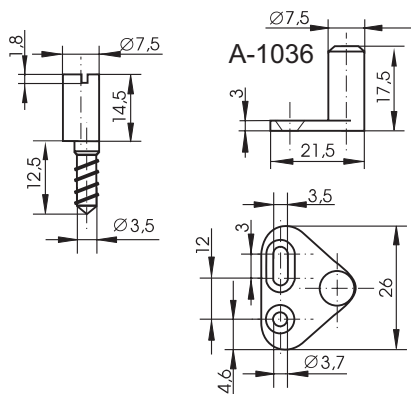
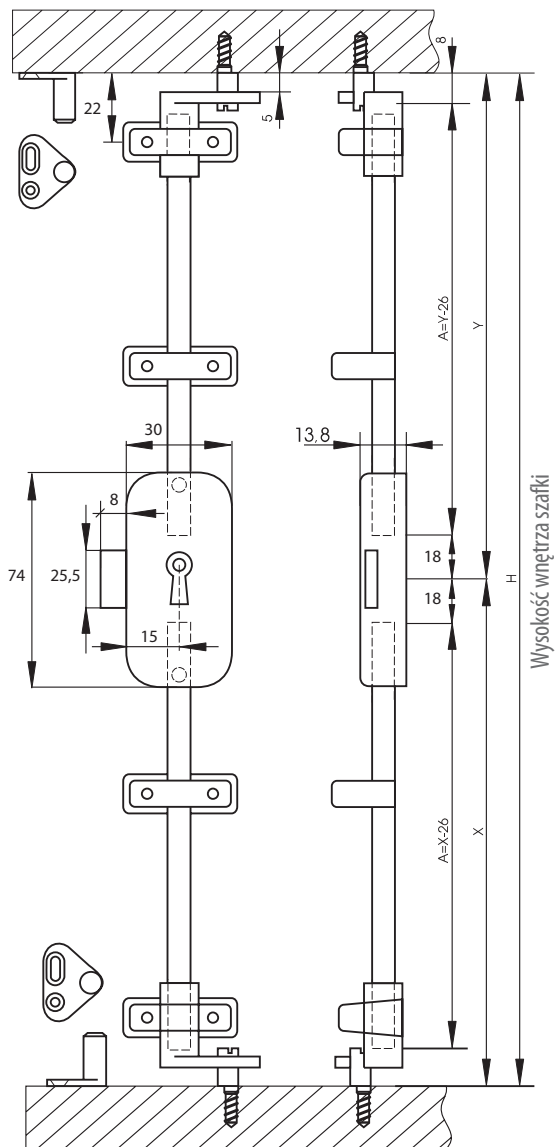
Inne wykończenia, Stopery trójkątne A-1026  
Zamek w wersji lewej  
Backset = 25 mm

### Pakowanie

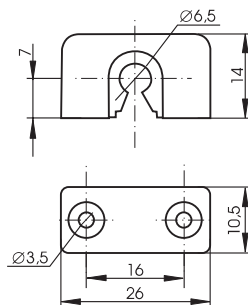
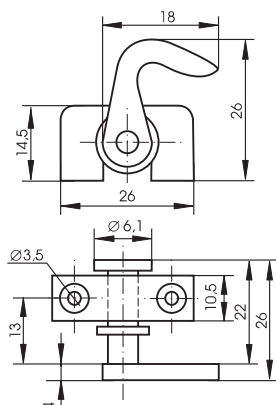
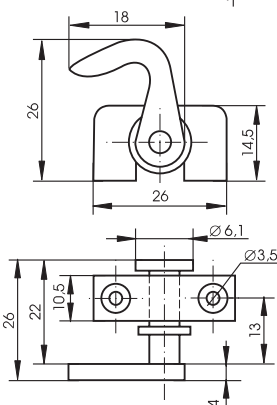
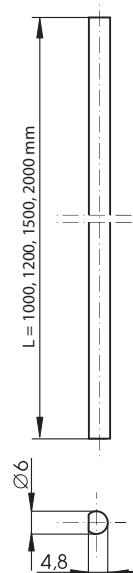
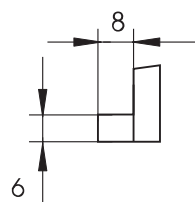
12 szt. w pudełku  
120 szt. w opakowaniu zbiorczym

### Nr katalogowy

Chrom 14.05.250  
Patyna na mosiądzu 14.05.251



### Wymiary klucza



# ZAMEK PASQUIL Nr 7080 "M" Z WYSUWANYMI SZTANGAMI



## Wykonanie

Niklowany\*  
Czarny

## Zastosowanie

Szafki o ciężkich drzwiach, okna, szafy, szafki,  
szafki z drzwiami przesuwными

## Skład jednego kompletu

1 zamek  
1 rozetka  
4 prowadnice  
2 gniazda ryglowania  
2 klucze

Sztangi o długości 1000, 1200, 2000 mm  
dostępne osobno

## Opcje

Cylinder o średnicy  $\varnothing 16,5$  mm  
Inne długości cylindra

## Zasada działania

Obrót klucza o  $180^\circ$  powoduje  
wysunięcie się sztang o 9 mm  
i zaryglowanie ich końcówek  
w gniazdach ryglujących

## Specyfikacja

400 kombinacji klucza lub ujednoliconą  
kombinacją klucza  
Długość sztang 1000, 1200, 2000 mm  
Inne długości na zamówienie

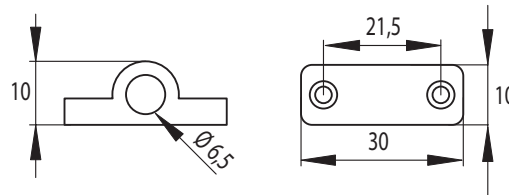
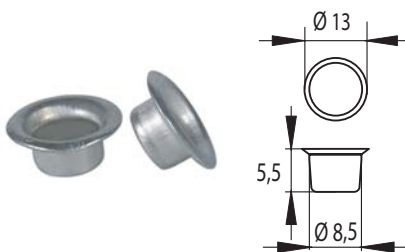
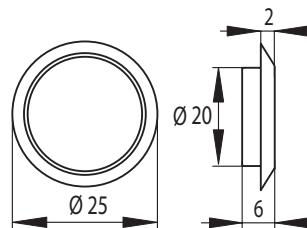
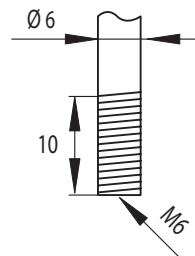
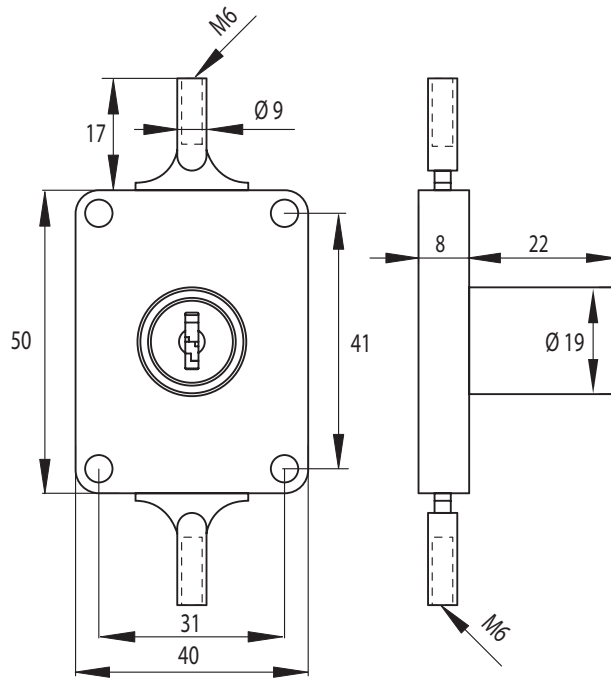
## Pakowanie

12 szt. w pudełku  
120 szt. w opakowaniu zbiorczym

## Nr katalogowy

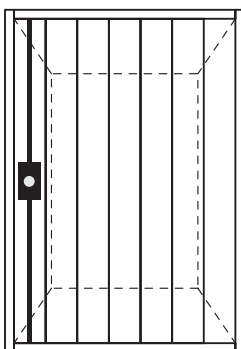
Chrom	14.05.300-1
Z kluczami z zawiasą	14.05.309
Ujednolicony klucz (701)	14.05.302
Z master kluczem #11	14.05.304
Z master kluczem i kluczami z zawiasą	14.05.308

\* standard

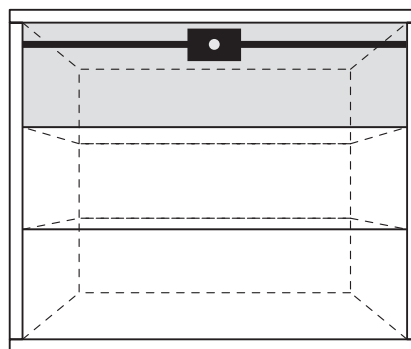


Zastosowanie

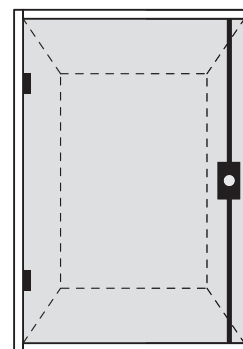
Szafki  
z drzwiami przesuwными



Szafki biurowe o ciężkich drzwiach



Szafy





## Wykonanie

Chromowany

## Zastosowanie

Stalowe szafy, szafki, kasetki  
Mocowany zatrzaskowo  
w wykonanym otworze bez użycia śrub  
Maksymalna grubość blachy 2 mm

## Skład jednego kompletu

1 zamek  
2 klucze  
1 rygiel nr 27

## Zasada działania

Obracanie klucza o 90° otwiera lub zamyka zamek

## Opcje

Inne rygle  
Inne kąty obrotu

## Specyfikacja

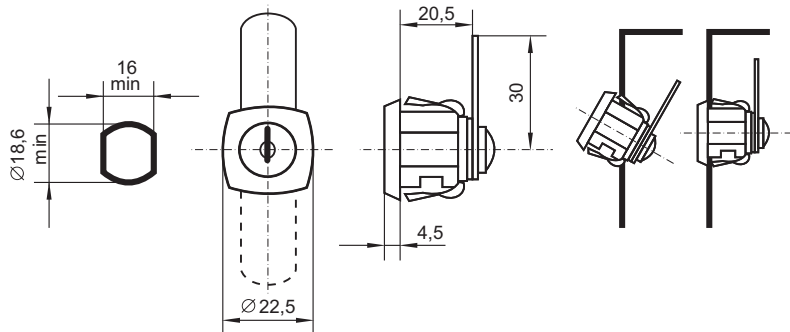
Zamek - stop cynku  
Rygiel + klucz + sprężyna - stal  
400 kombinacji klucza

## Pakowanie

36 szt. w pudełku  
360 szt. w opakowaniu zbiorczym

## Nr katalogowy

Zakres ruchu 180° 14.08.070  
Zakres ruchu 90° 14.08.075  
Klucz ujednolicony #701 14.08.076



# CENTRALNY ZAMEK DO METALOWYCH MEBLI Nr 44D

## Wykonanie

Chromowany

## Zastosowanie

Korpusy szafek ryglowanych w wielu punktach  
Szafy na akta  
Mocowany zatrzaskowo w wykonanym otworze bez użycia śrub  
Maksymalna grubość blachy 2 mm

## Skład jednego kompletu

1 zamek  
2 klucze

## Zasada działania

Obrót klucza o 180° powoduje przesunięcie się sztang odblokowując np. szuflady

## Specyfikacja

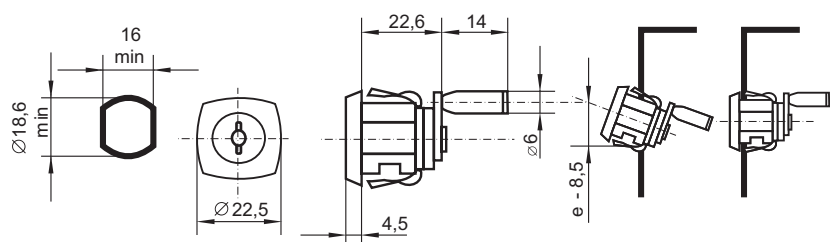
Zamek - stop cynku  
Rygiel + klucz + sprężyna - stal

## Pakowanie

36 szt. w pudełku  
360 szt. w opakowaniu zbiorczym

## Nr katalogowy

14.08.090





### Wykonanie

Chromowany

### Zastosowanie

Korpusy szafek ryglowanych w wielu punktach

Szafy na akta

Mocowany zatrzaskowo w wykonanym otworze bez użycia śrub

Maksymalna grubość blachy 2 mm

### Skład jednego kompletu

1 zamek z uchwytem

1 płytka montażowa

1 płytka tylna

1 rygiel 51 mm

2 klucze

### Zasada działania

Obrót klucza o 180° powoduje przesunięcie się sztang odblokowując np. szuflady

Ryglowanie w 3 miejscach uzyskuje się

poprzez zastosowanie dodatkowych sztang

### Specyfikacja

Zamek - stop cynku

Rygiel + klucz + sprężyna - stal

400 kombinacji klucza

### Pakowanie

8 szt. w pudełku

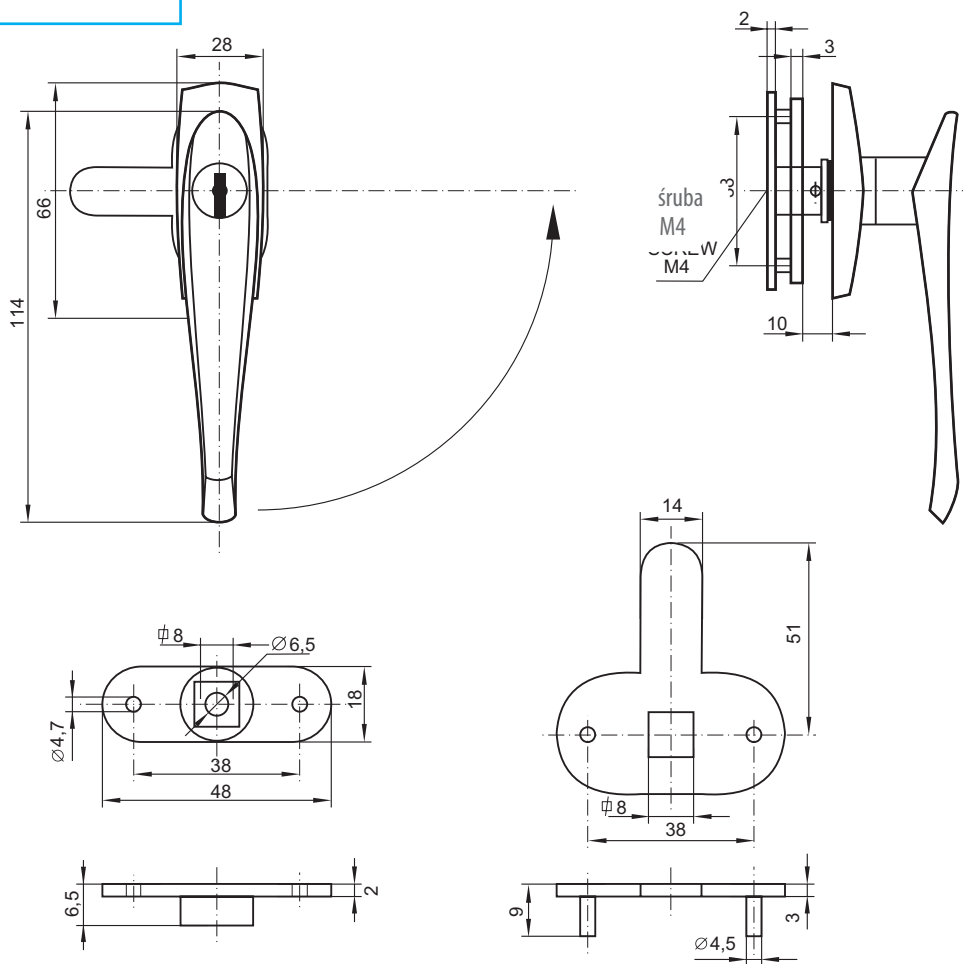
96 szt. w opakowaniu zbiorczym

### Nr katalogowy

Chrom 14.08.036

Chrom, ujednolicona

kombinacja klucza 14.08.037



# ZAMEK Z UCHWYTEM "T" Nr #1800 (Montaż od frontu)

**Wykonanie**  
Chromowany

**Zastosowanie**  
Do metalowych szafek, szaf, schowków,  
drzwi garażowych

**Skład jednego kompletu**

1 zamek z uchwytem  
1 rygiel 127 mm  
2 klucze

**Zasada działania**

Obrót uchwyty o 90°  
Obrót klucza otwiera lub zamyka zamek

**Specyfikacja**

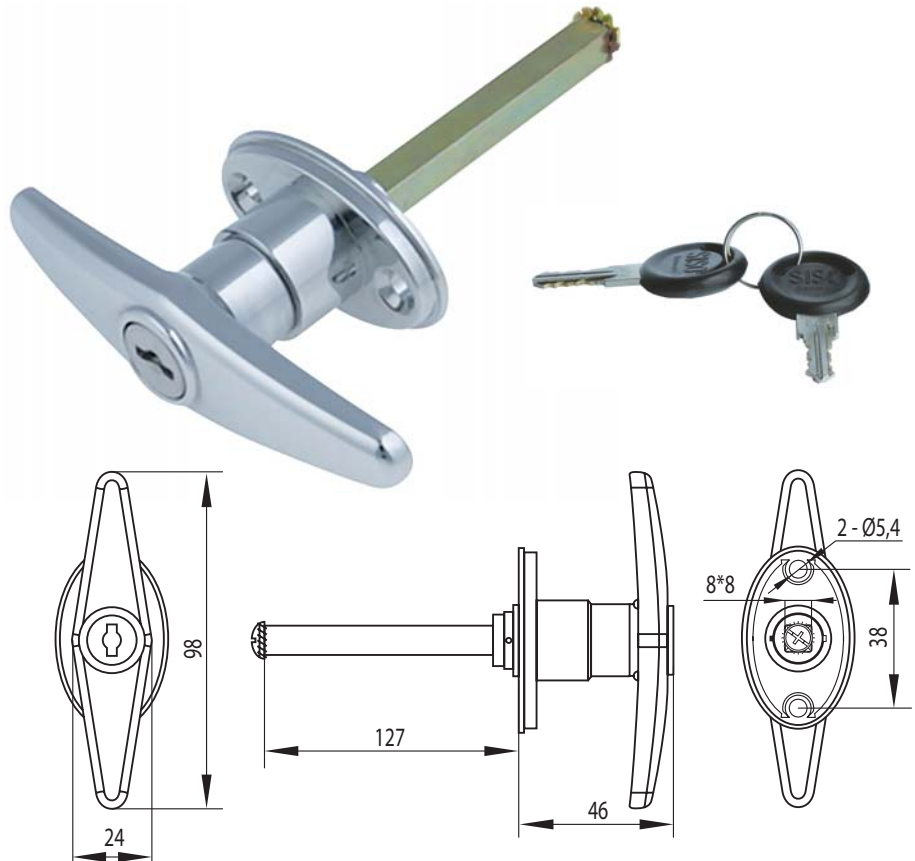
Korpus, uchwyt i cylinder - stal  
Klucze i rygiel - stal  
Maksymalna grubość paneli 2 mm  
400 kombinacji klucza  
lub ujednolicona kombinacja klucza

**Pakowanie**

10 szt. w pudełku  
100 szt. w opakowaniu zbiorczym

**Nr katalogowy**

14.08.058



# ZAMEK Z UCHWYTEM "T" Nr #1801 (Montaż od tyłu)

**Wykonanie**  
Chromowany

**Zastosowanie**  
Do metalowych szafek, szaf, schowków,  
drzwi garażowych

**Skład jednego kompletu**

1 zamek z uchwytem  
1 rygiel 127 mm  
2 klucze

**Zasada działania**

Obrót uchwyty o 90°  
Obrót klucza otwiera lub zamyka zamek

**Specyfikacja**

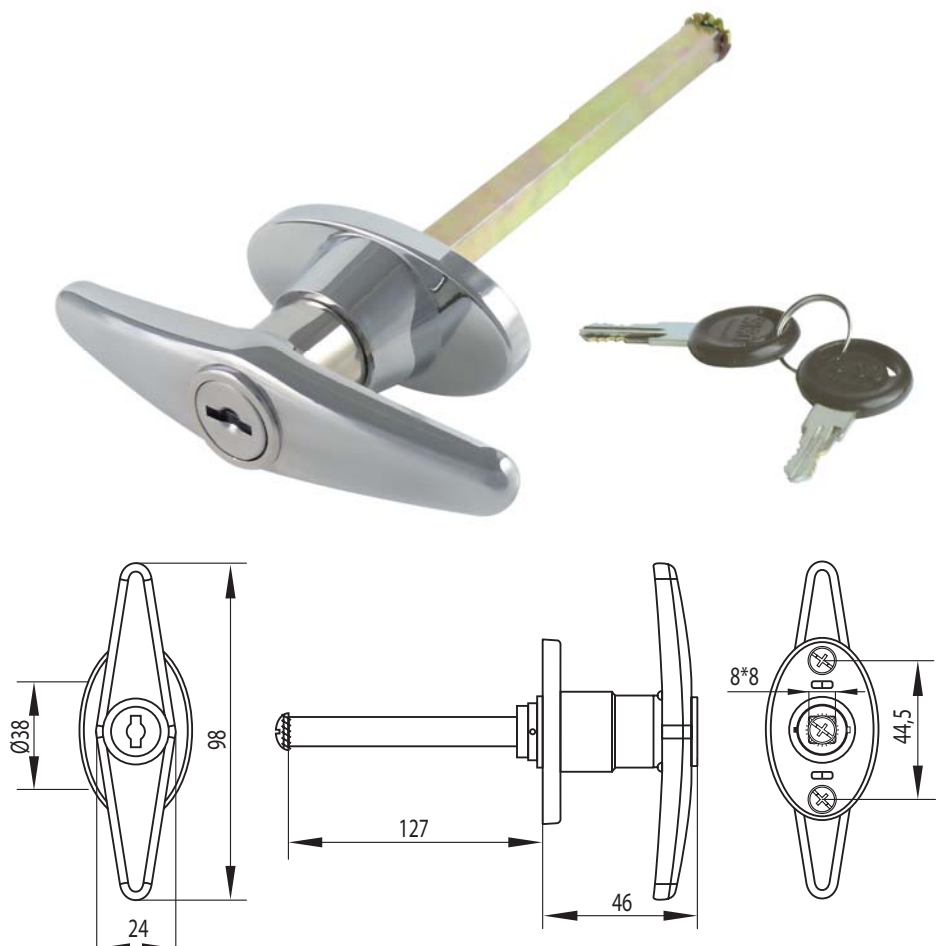
Korpus, uchwyt i cylinder - stal  
Klucze i rygiel - stal  
Maksymalna grubość paneli 2 mm  
400 kombinacji klucza  
lub ujednolicona kombinacja klucza

**Pakowanie**

10 szt. w pudełku  
100 szt. w opakowaniu zbiorczym

**Nr katalogowy**

14.08.057



### Wykonanie

Chromowany

### Zastosowanie

Stalowe szafki, szafki ubraniowe, schowki bagażowe, szafy, drzwi pojazdów

### Skład jednego kompletu

1 zamek z uchwytem  
1 rygiel 54 mm  
1 tylna płytka  
2 klucze  
Śruby montażowe

### Zasada działania

Obrót klamki o 90° otwiera lub zamyka zamek. Obrót klucza tylko pozycji zamknięcia blokuje możliwość otwarcia  
Ryglowanie w 3 miejscach uzyskuje się poprzez zastosowanie dodatkowych sztang

### Specyfikacja

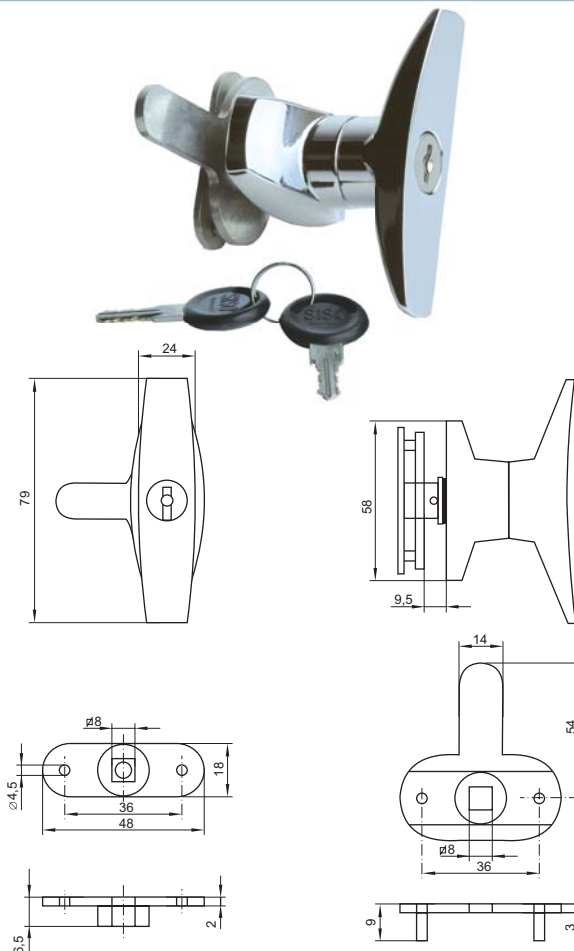
Stop cynku  
Maksymalna grubość paneli 2 mm  
400 kombinacji klucza lub ujednolicona kombinacja klucza

### Pakowanie

10 szt. w pudełku  
100 szt. w opakowaniu zbiorczym

### Nr katalogowy

14.08.055



# ZAMEK Z UCHWYTEM "T" Nr 177

### Wykonanie

Chromowany

### Zastosowanie

Stalowe szafki, szafki ubraniowe, schowki bagażowe, szafy, drzwi pojazdów

### Skład jednego kompletu

1 zamek z uchwytem  
1 rygiel 78 mm  
2 klucze

### Zasada działania

Obrót klamki o 90° otwiera lub zamyka zamek. Obrót klucza tylko w pozycji zamkniętej rygluje zamek.

Ryglowanie w 3 miejscach uzyskuje się poprzez zastosowanie dodatkowych sztang

### Specyfikacja

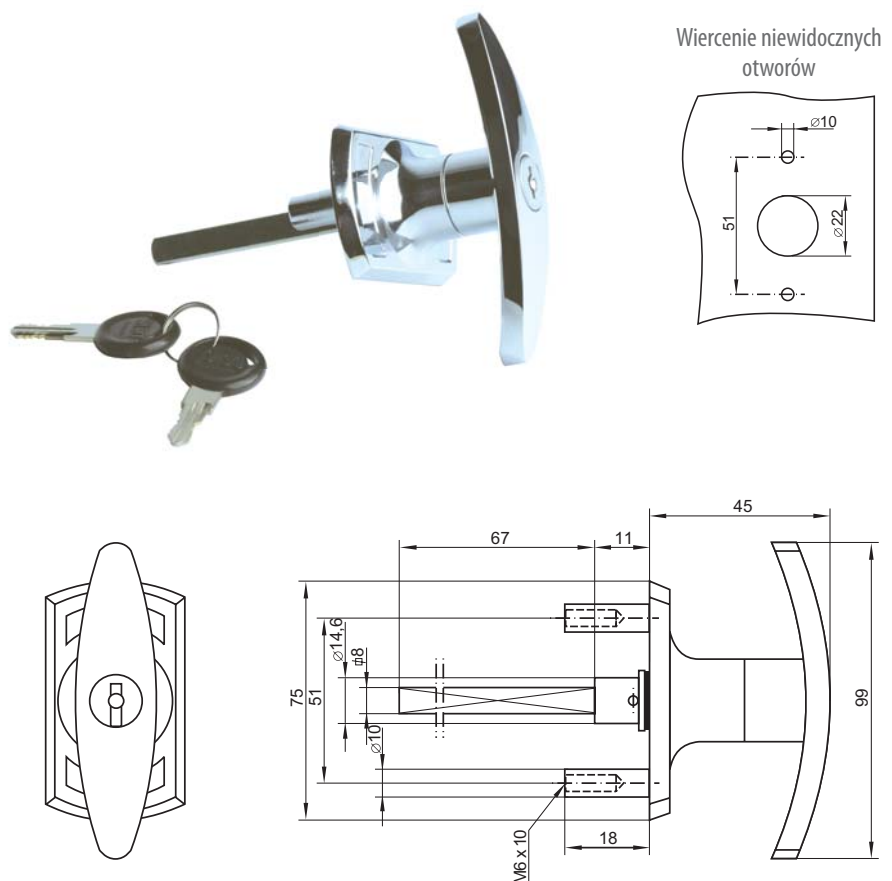
Stop cynku  
Maksymalna grubość paneli 2 mm  
400 kombinacji klucza lub ujednolicona kombinacja klucza

### Pakowanie

10 szt. w pudełku  
100 szt. w opakowaniu zbiorczym

### Nr katalogowy

14.08.056



## ZAMEK Z UCHWYTEM Nr 8813 "M"

### Wykonanie

Obudowa - czarny plastik  
Uchwyt + rygiel - chromowany

### Zastosowanie

Stalowe szafki, szafki ubraniowe, szafy  
Łatwy w montażu  
Nie wymaga śrub

### Zasada działania

Obrót uchwyty o 90° otwiera lub zamyka zamek. Przekręcenie klucza tylko w pozycji zamkniętej rygluje zamek

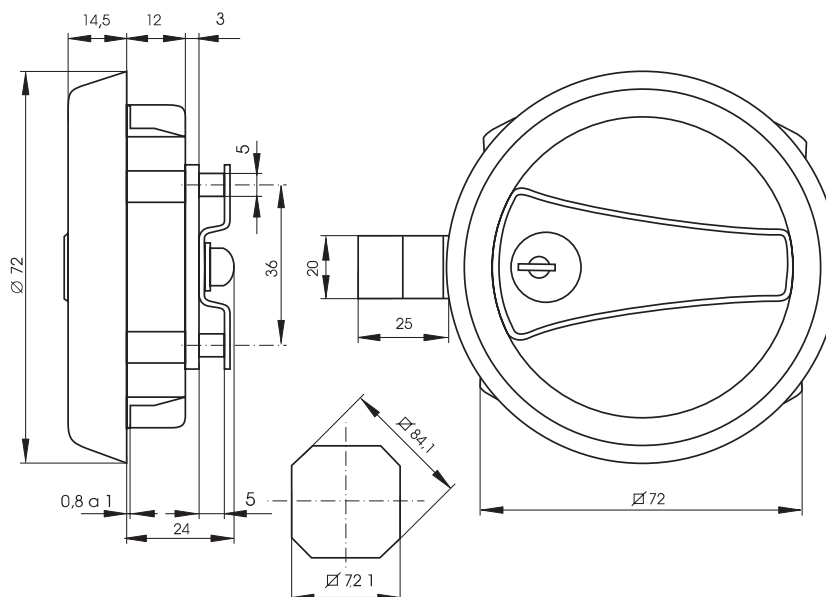
Ryglowanie w 3 miejscach uzyskuje się poprzez zastosowanie dodatkowych sztang

### Specyfikacja

Obudowa z czarnego plastiku  
Zamek i uchwyt - stop cynku  
Klucze + rygiel - stal  
Rygiel 61 mm  
Maksymalna grubość paneli 1,2 mm  
400 kombinacji klucza lub ujednolicona kombinacja klucza

### Nr katalogowy

Z językiem 14.08.022  
Klucz ujednolicony 14.08.021  
Z kluczem master 14.08.020



## ZAMEK Z UCHWYTEM Nr M-175 "M"

### Wykonanie

Obudowa - czarny plastik  
Uchwyt - stop cynku, satynowany lub lakierowany na czarno

### Zasada działania

Łatwy w montażu  
Obrót uchwyty o 90° otwiera lub zamyka zamek.

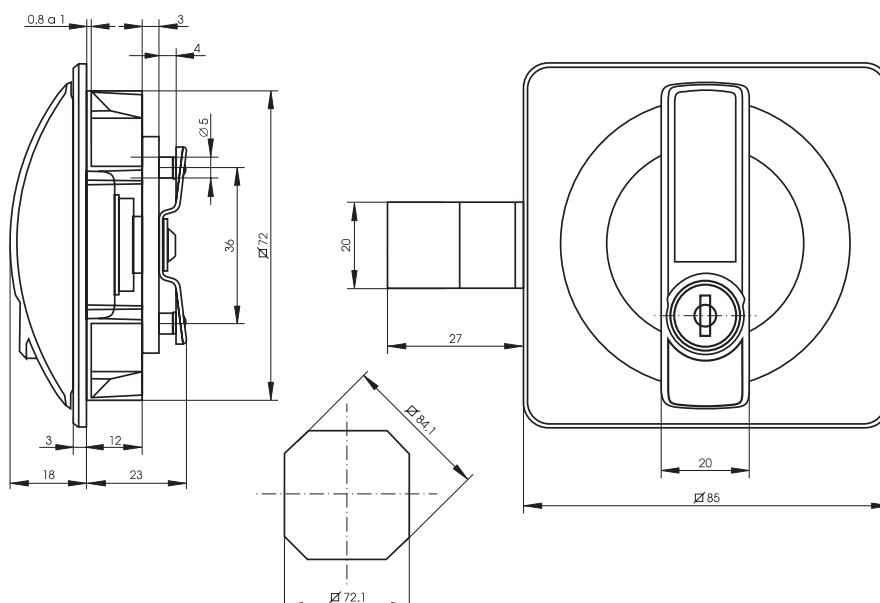
Przekręcenie klucza tylko w pozycji zamkniętej rygluje zamek  
Ryglowanie w 3 miejscach uzyskuje się poprzez zastosowanie dodatkowych sztang

### Specyfikacja

Rygiel 61 mm  
Maksymalna grubość paneli 1,2 mm  
400 kombinacji klucza lub ujednolicona kombinacja klucza

### Nr katalogowy

Czarny/chrom z kluczem Master 14.08.024  
Czarny/satyna z kluczem Master 14.08.023  
Czarny/czarny z kluczem Master 14.08.019



### Zastosowanie

Stalowe szafki, szafki ubraniowe, szafy  
łatwy montaż nie wymagający śrub

### Zasada działania

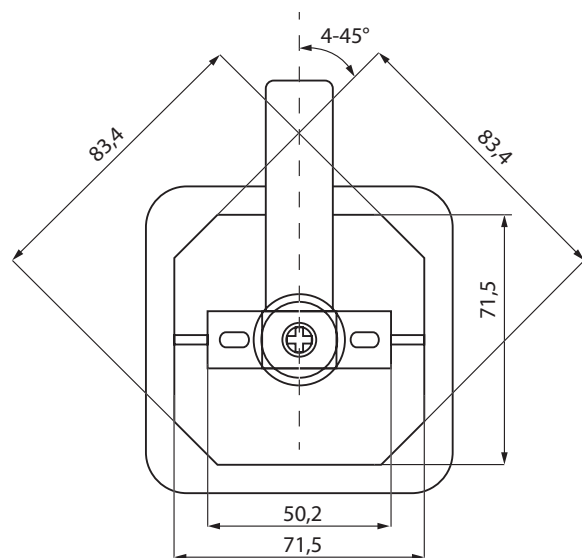
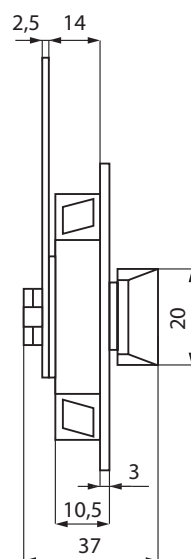
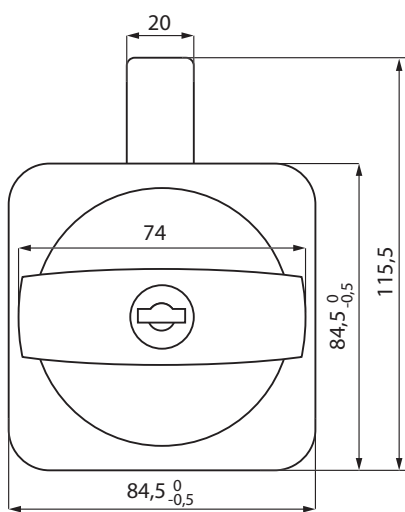
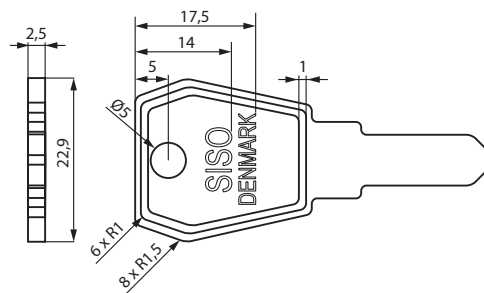
Obrót uchwyty o 90° otwiera  
lub zamyka zamek.  
Przekręcenie klucza tylko w pozycji  
zamkniętej rygluje zamek  
Ryglowanie w 3 miejscach uzyskuje się  
poprzez zastosowanie dodatkowych  
sztangi

### Specyfikacja

Obudowa i uchwyt z czarnego plastiku  
Cylinder ze znanu  
Rygiel 61 mm o gr. 3 mm  
Maksymalna grubość paneli 1,2 mm  
Klucze metalowe, rygiel - stal  
400 kombinacji klucza

### Nr katalogowy

14.08.030





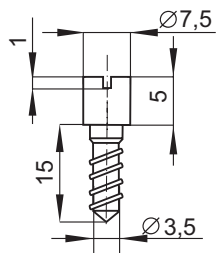


## Stoper trzpieniowy

Wysokość 5 mm

Do zamków baskwilowych

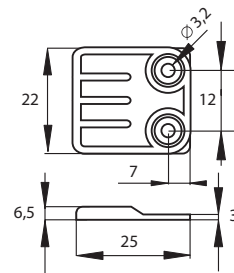
Nr 14.05.875



## Stoper drzwi 25 x 25 mm współpracuje z zamkami baskwilowymi

Brązowy plastik

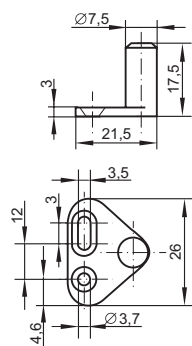
Nr 14.05.890



## Stoper trójkątny do zamków baskwilowych

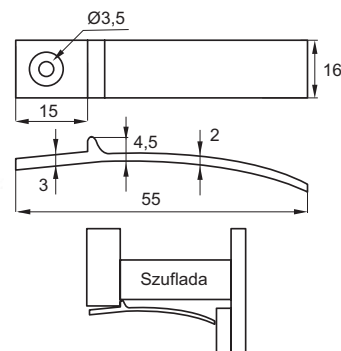
Nr 14.05.745 Niklowany

Nr 14.05.746 Brązowiony



## Plastikowy ogranicznik szufladowy

Nr 14.02.000

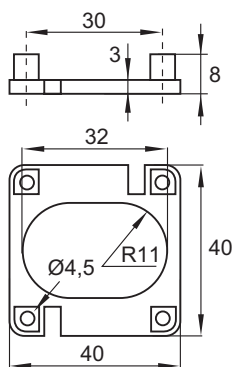
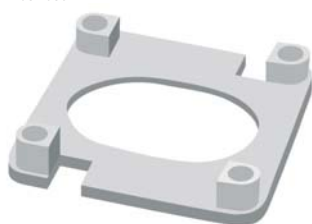


## Podstawa dystansowa

3 mm do zamka 850

Transparentna

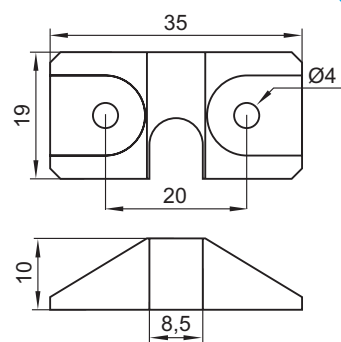
Nr 14.01.091



## Plastikowy stoper do szuflad zamków centralnych

Czarny plastik

Nr 14.02.010



## Sztanga do zamka 1018

14.04.181 L - 500 mm

14.04.185 L - 600 mm

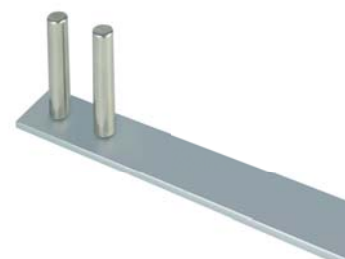
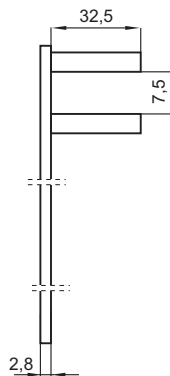
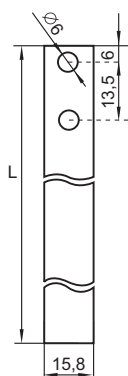
14.04.190 L - 700 mm

14.04.200 L - 800 mm

14.04.221 L - 1200 mm

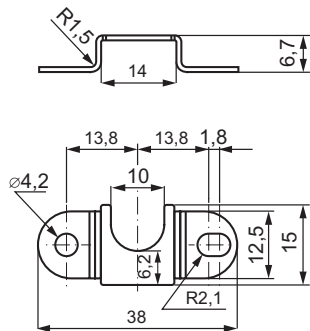
14.04.230 L - 1300 mm

Inne długości na zamówienie



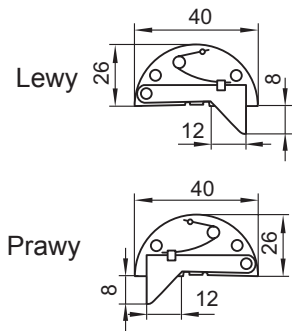
## Stoper do zamków centralnych

Nr 14.02.011



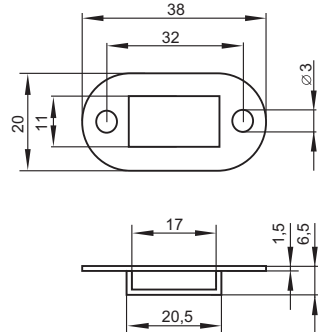
## Stoper szuflady

z zapadką 913 - A  
Nr 14.02.030 Lewy  
Nr 14.02.020 Prawy



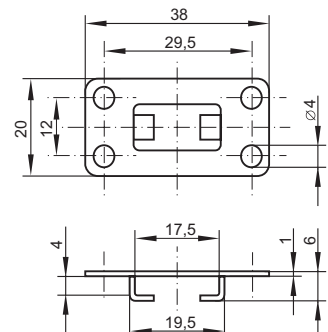
## Prowadnik plastikowy

do płaskich sztang zamków centralnych  
Nr 14.04.089



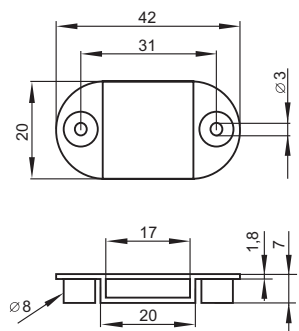
## Prowadnik Metalowy

do płaskich sztang zamków centralnych  
Nr 14.04.091



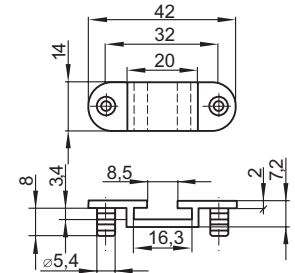
## Prowadnik plastikowy

do płaskich sztang zamków centralnych  
Nr 14.03.285



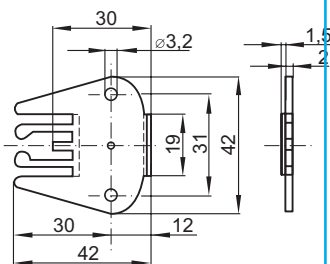
## Prowadnik plastikowy

do płaskich sztang zamków centralnych  
Nr 14.03.286



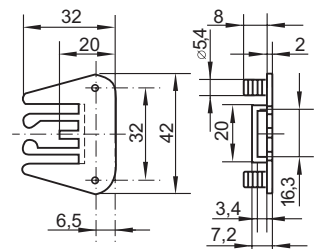
## Stoper "Pająk"

Model 1027  
do płaskich sztang zamków centralnych  
Nr 14.03.280



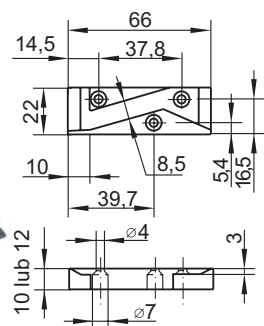
## Stoper "Pająk" z kołkami

Model 1030  
do płaskich sztang zamków centralnych  
Nr 14.03.281



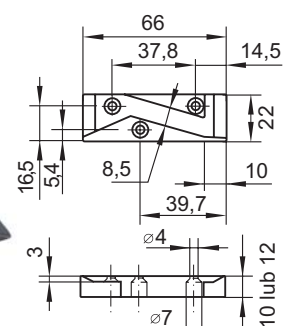
## Stoper szuflady "Z"

Prawy  
Nr 14.03.270 h-10  
Nr 14.03.261 h-12



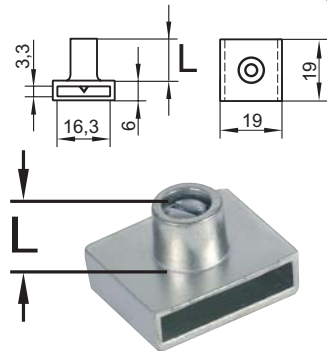
## Stoper szuflady "Z"

Lewy  
Nr 14.03.271 h-10  
Nr 14.03.266 h-12



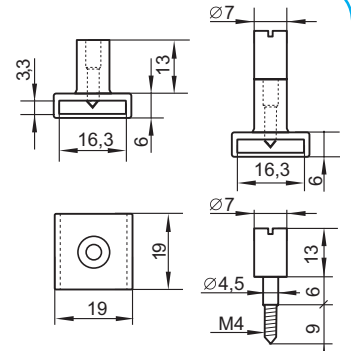
## Zaczep do zamków centralnych

ze śrubą montażową  
 14.04.309 L - 5 mm  
 14.04.312 L - 6 mm  
 14.04.310 L - 8 mm  
 14.04.320 L - 11 mm  
 14.04.330 L - 13 mm  
 14.04.350 L - 19 mm



## Śruba przedłużająca 13 mm

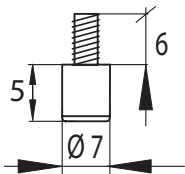
do zaczepu L - 13 mm  
 Nr 14.04.421



## Śruba przedłużająca

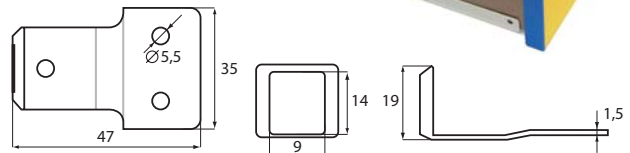
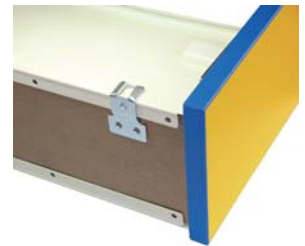
rygiel blokujący do zamka wciśnago  
 1003 i 1004

5 mm 14.04.418  
 10 mm 14.04.419  
 20 mm 14.04.420



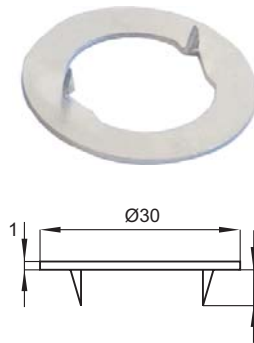
## Stoper do zamka centralnego

Stosowana w szufladach typu metabox  
 Nr 009.001.001



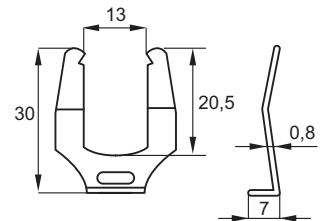
## Stalowa podkładka z zębami

Wbijana do płyty  
 Niklowana  
 Do zamków z rygłem  
 Nr 14.04.307



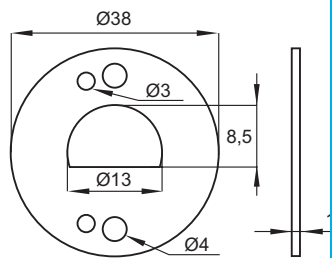
## Klips metalowy do zamków serii 1900

Materiał: stal  
 Nr 14.04.308



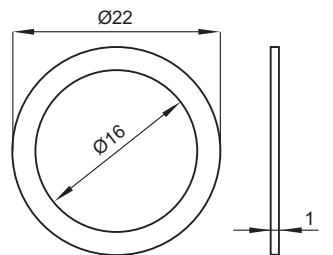
## Metalowa podkładka dystansowa

do zamka 689  
 Nr 14.09.155



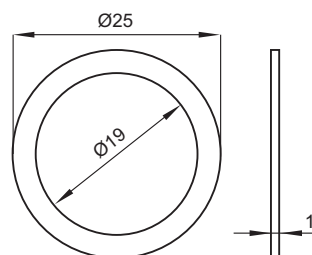
## Przeźroczysta podkładka

do zamka C409  
 Nr 14.09.301



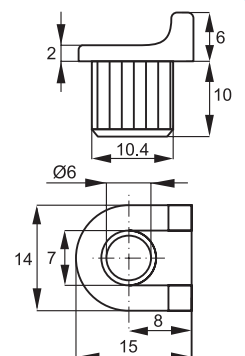
## Plastikowa podkładka dystansowa

do zamka "SAFE"  
 Materiał: transparentne PCV  
 Nr 14.09.340



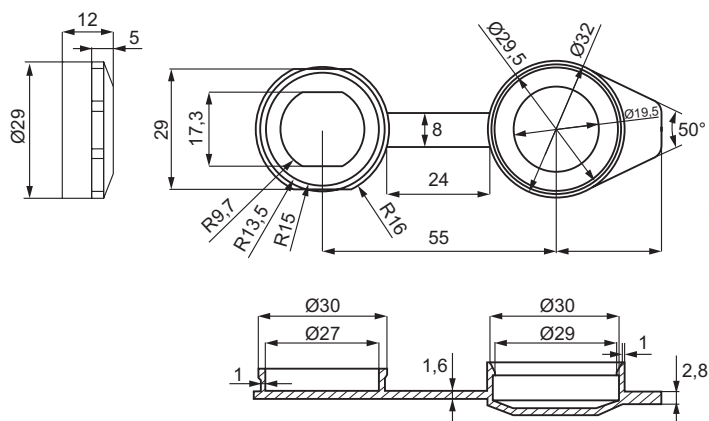
## Stoper do zamka

Nr 14.09.117 - do 689 ze żnalu  
 Nr 14.09.118 - do 910 z plastiku



## ZASŁEPKA

Materiał: czarny PE  
Nr katalogowy  
Czarny 14.04.560



## Rozetka do zamków

Ø19 mm  
Niklowana  
Nr 14.04.300



## Wymienny cylinder

System 01  
Klucze Snake,  
Różne lub ujednociona  
kombinacja klucza  
Nr 14.03.300



## Klucz samochodowy "surowy" Snake

Nr 14.04.112



## Wymienny cylinder

System 11 i 12  
Klucze z zawiasą,  
różne lub ujednociona  
kombinacja klucza  
Nr 14.03.801 do Nr 14.04.067



## Klucz "surowy" do zamka X-750

Nr 14.04.095



## Klucz "surowy" typ YALE

Do profilowanych wkładek  
Nr 14.04.094



## Klucz "surowy" typ FAB

Do profilowanych wkładek Nr  
14.04.093



## Klucz "surowy" typ FN2

Do profilowanych wkładek Nr  
14.04.099



## Klucz "surowy" typ F01

jednowejściowy  
Nr 14.04.102



## Klucz z zawiasą "surowy" typ FN2

Nr 14.04.103





**Klucz dwustronny "surowy" typ FN2**  
 dwuwejściowy  
 Nr 14.04.106



**Klucz MASTER**  
 do systemów J11 i J12  
 Nr do systemu  
 J11 - 14.04.119  
 J12 - 14.04.123



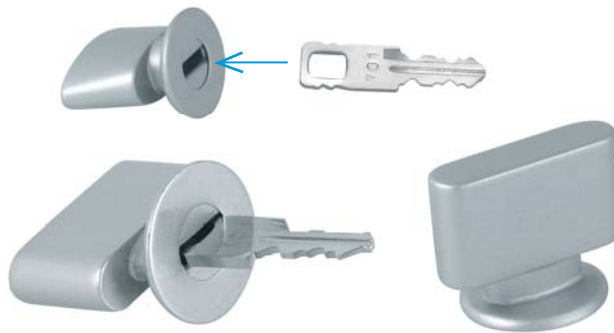
**Klucz "surowy" do zamka z ryglem 1216**  
 Nr 14.04.092



**Klucz do wymiany cylindrów**  
 do systemów J11 i J12  
 Nr do systemu  
 J11 - 14.04.127  
 J12 - 14.04.129



**Klucz metalowy**  
 z zaczepami, wbijany w ozdobne gałki  
 Ujednolicona kombinacja klucza 701  
 Nr 14.04.081



**Gałka do klucza**  
 Stop cynku  
 Aluminium  
 Nr 14.04.080

## Rozetka kwadratowa

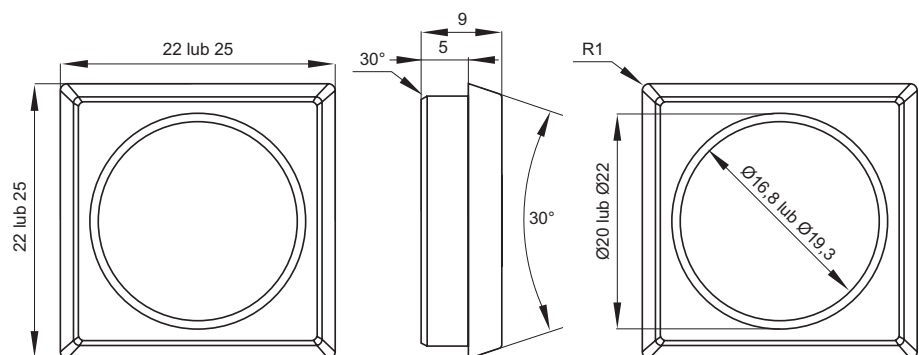
Wykonanie  
 Aluminium  
 Niklowana

Do cylindrów o średnicy 16,5 i 19 mm

Rozetka kwadratowa może być używana  
 z wieloma zamkami:  
 850, 1018, 1003, baszkwilowymi itd.

### Nr katalogowy

Ø 16,5 mm, niklowany	14.04.302
Ø 16,5 mm, aluminium	14.04.303
Ø 19 mm, niklowany	14.04.305
Ø 19 mm, aluminium	14.04.306



## LISTWA PRZYMYKOWA "De-Lux"

z elementem uszczelniającym, amortyzującym i przykrywą mocowania

### Zalety

Estetyczny wygląd drzwi od wewnątrz mebla, przy zamykaniu drzwi nie trzaskają, uszczelnia wnętrze mebla przed kurzem, daje możliwość szybkiego montażu za pomocą zszywek

### Długość

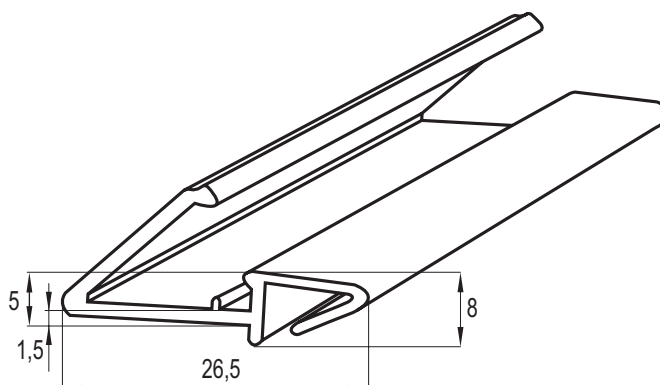
2,6 m

### Dostępne kolory

Biały	009.001.020
Czarny	009.001.021
Buk	009.001.022
Szary	009.001.023
Grafit	009.001.024
Beż	009.001.025
Olcha	009.001.026

### Pakowanie

90 szt.



## IMIENNIKI

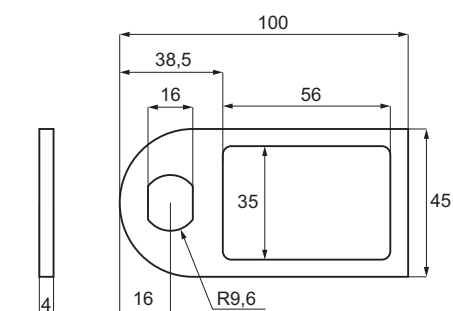
### Materiał

PCV

### Numer katalogowy

Czarny 009.001.006-9

Inne kolory i rozmiary na zamówienie



### Materiał

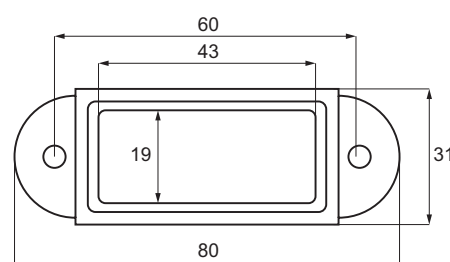
Błacha stalowa

### Numer katalogowy

Biały ocynk 009.001.005-6

Żółty ocynk 009.001.005-7

Inne kolory i rozmiary na zamówienie

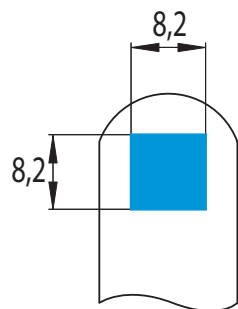


RYGLE PŁASKIE	KOD	L
	A01	25
	A02	30
	A03	35
	A04	40
	A05	45
	A06	50

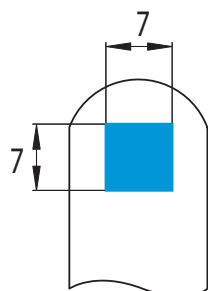
RYGLE Z HACZYKIEM	KOD	L
	A07	25
	A08	30
	A09	40
	A10	50

RYGLE Z ODGIĘCIEM	KOD	L	H	KOD	L	H	KOD	L	H
	A21	25	2	A31	25	3	A41	25	4
	A22	30	2	A32	30	3	A42	30	4
	A23	35	2	A33	35	3	A43	35	4
	A24	40	2	A34	40	3	A44	40	4
	A25	45	2	A35	45	3	A45	45	4
	A26	50	2	A36	50	3	A46	50	4

RYGLE Z ODGIĘCIEM	KOD	L	H	KOD	L	H	KOD	L	H
	A51	25	5	A61	25	6	A71	25	7
	A52	30	5	A62	30	6	A72	30	7
	A53	35	5	A63	35	6	A73	35	7
	A54	40	5	A64	40	6	A74	40	7
	A55	45	5	A65	45	6	A75	45	7
	A56	50	5	A66	50	6	A76	50	7



DO ZAMKÓW Z SERII 1900 i 5250



DO ZAMKÓW Z SERII 1900 „MIC”

## Wykonanie

Czarny plastik 14.09.256

## Zastosowanie

Szklane drzwi na zawiasach szczególnie w szafkach audio/video  
Nie wymaga wiercenia

## Skład jednego kompletu

1 zamek  
1 podkładka  
2 śruby  
2 klucze

## Zasada działania

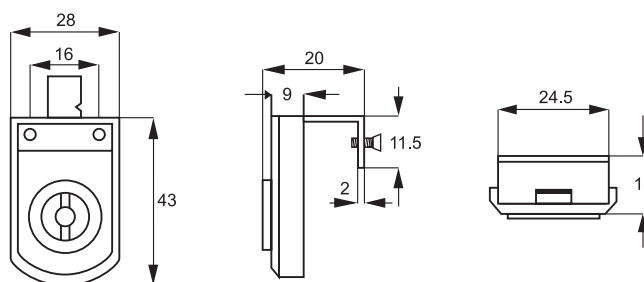
Obrót klucza o 180° otwiera lub zamyka zamek

## Specyfikacja

Zamek z plastiku i metalu  
Ujednolicona kombinacja klucza

## Pakowanie

100 szt. w pudełku  
500 szt. w opakowaniu zbiorczym



# ZAMEK DO DRZWI SZKLANYCH "VITRIO" "MIC"

## Wykonanie

Chromowany 14.09.350  
Mosiądzowany 14.09.360  
Alu 14.09.352  
Złoty 14.09.353  
Czarny 14.09.351

## Zastosowanie

Podwójne, szklane drzwi na zawiasach

## Skład jednego kompletu

A) Lewe drzwi  
1 cylinder  
1 płytka frontowa ze stali nierdzewnej  
1 sześciokątna nakrętka  
1 plastikowa podkładka  
B) Prawe drzwi  
1 płytka zaczepowa  
1 płytka frontowa ze stali nierdzewnej  
1 plastikowa podkładka  
2 klucze samochodowe

## Zasada działania

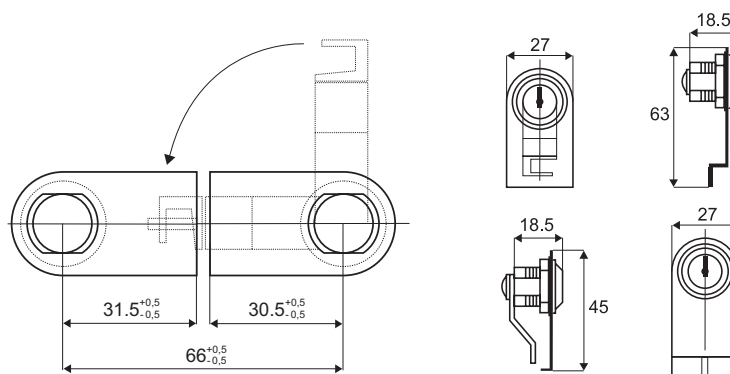
Obrót klucza o 90° otwiera lub zamyka zamek

## Specyfikacja

Cylinder - stop cynku  
Płytki frontowe - stal nierdzewna  
400 kombinacji klucza

## Pakowanie

25 szt. w pudełku  
300 szt. w opakowaniu zbiorczym



## Wykonanie

Chromowany	14.09.130
Niklowany	14.09.131
Złoty	14.09.129
Aluminium	14.09.132
Czarny	14.09.136

## Zastosowanie

Szklane drzwi na zawiasach  
Grubość szkła 4-6 mm  
Wymaga wiercenia w szkło:  
Ø 26 mm

## Skład jednego kompletu

- 1 zamek z cylindrem
- 5 plastikowych podkładek
- 1 stoper
- 2 klucze samochodowe, dwuwęściowe

## Zasada działania

Obrót klucza o 180°  
otwiera lub zamyka zamek z "kliknięciem"

## Specyfikacja

Cylinder - stop cynku  
400 kombinacji klucza lub ujednolicona kombinacja klucza

## Pakowanie

20 szt. w pudełku  
200 szt. w opakowaniu zbiorczym

## Opcje

Możliwe jest wyposażenie zamka w specjalnie zaprojektowaną płytkę frontową do podwójnych drzwi szklanych

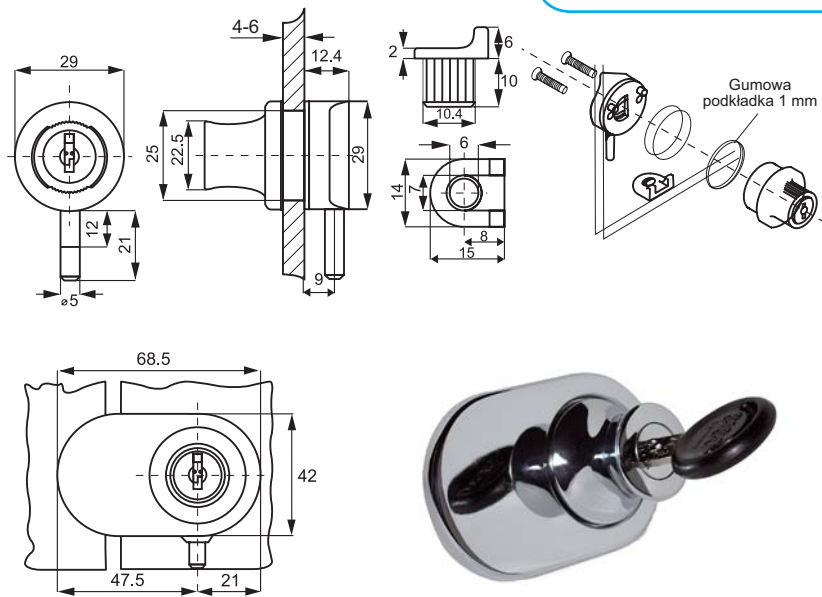
## Płytkę do zamka 689

Chromowana	14.09.170
Satyna	14.09.171
Aluminium	14.09.172
Złoty	14.09.173



## Wykonanie

Chromowany #701	14.09.125-1
Satyna #701	14.09.126-1
Kolor alumin. #701	14.09.133-0



## STOPERY DO DRZWI SZKLANYCH

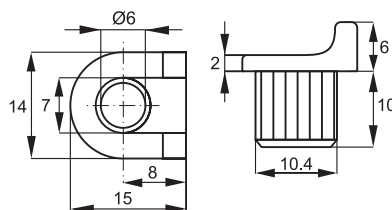
Model z otworem 14.09.118

## Wykonanie

Tworzywo czarne

## Zastosowanie

Do drzwi szklanych wpuszczanych w komplecie z zamkiem model X-689 lub 910 (jako stoper i zaczep)



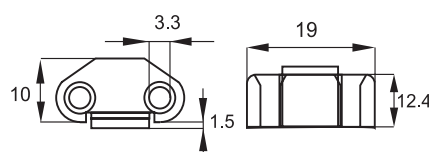
Model z odbojem 14.09.105

## Wykonanie

tworzywo czarne

## Zastosowanie

Drzwi szklane wahadłowe w komplecie z zamkiem model 0914





## Wykonanie

Chromowany	14.09.107
Niklowany	14.09.111
Mosiądzowany	14.09.112
Czarny	19.09.114

## Zastosowanie

Szklane drzwi na zawiasach  
Grubość szkła 4-5 mm  
Otwór w szkłe  $\varnothing$  26 mm

## Skład jednego kompletu

1 zamek z cylindrem  
2 podkładki (plastikowa i gumowa)  
2 klucze dwuwejściowe

## Zasada działania

Obrót klucza o 180°  
otwiera lub zamyka zamek  
z "kliknięciem"

## Specyfikacja

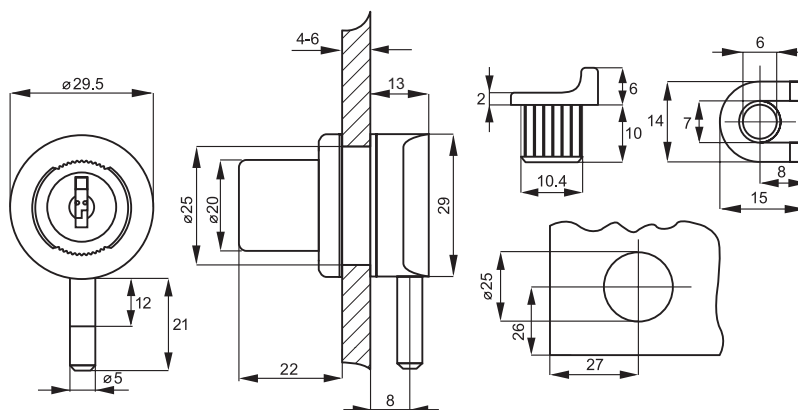
Stop cynku  
400 kombinacji klucza lub ujednociona kombinacja klucza

## Opcje

Klucz MASTER i system wymiennych cylindrów

## Pakowanie

50 szt. w pudełku



# ZAMEK DO DRZWI SZKLANYCH "SAFE" "MIC"

## Wykonanie

Chromowany	14.09.320
------------	-----------

## Zastosowanie

Pojedyncze drzwi szklane na zawiasach  
Otwór w szkłe  $\varnothing$  19 mm

## Skład jednego kompletu

1 zamek  
1 sześciokątna nakrętka  
1 plastikowa podkładka  
1 prosty rygiel  
1 frontowa płytką  
1 płaska płytką do rygla  
2 klucze, dwuwejściowe

## Zasada działania

Obrót klucza o 90° otwiera lub zamyka zamek  
z "kliknięciem"

## Specyfikacja

Stop cynku  
400 kombinacji klucza lub ujednociona kombinacja klucza

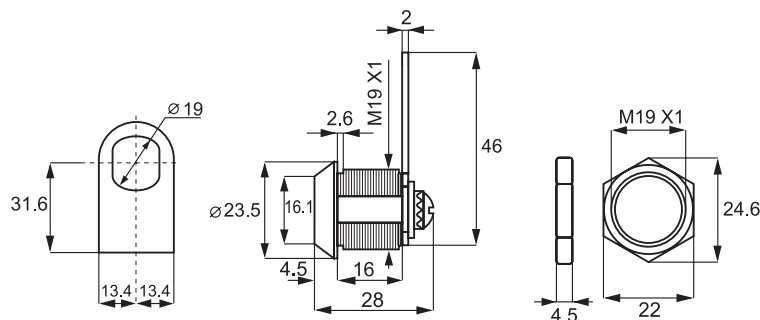
## Pakowanie

12 szt. w pudełku  
240 szt. w opakowaniu zbiorczym



## Zamki w ujednocionej kombinacji klucza

Chromowany #701	14.09.321-0
Chromowany #A22	14.09.327-0
Chromowany #A45	14.09.328-0



### Wykonanie

Czarny	14.09.047
Chromowany	14.09.048
Złoty	14.09.049

### Zastosowanie

Szklane drzwi na zawiasach  
Grubość szkła 4-6 mm  
Otwór w szkłe  $\varnothing$  19 mm

### Skład jednego kompletu

- 1 zamek
- 1 prosty rygiel
- 1 plastikowa podkładka
- 1 sześciokątna nakrętka
- 1 płytkę do rygla 11 x 57 mm
- 2 klucze, dwuwejściowe
- 1 frontowa płytkę, odlew

### Zasada działania

Obrót klucza o 180°  
otwiera lub zamyka zamek z "kliknięciem"

### Specyfikacja

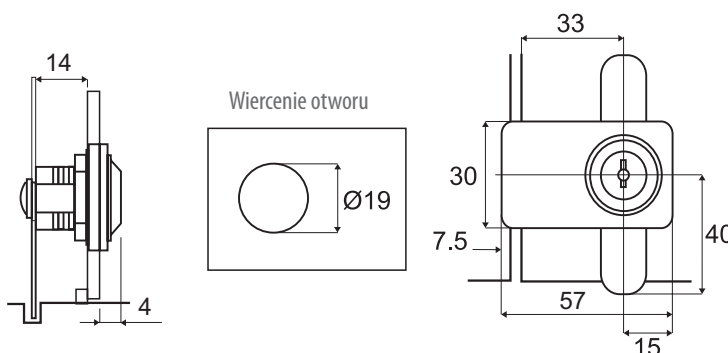
Płytkę i obudowa: stop cynku  
400 kombinacji klucza

### Pakowanie

12 szt. w pudełku  
240 szt. w opakowaniu zbiorczym

### Zamki w ujednoliconej kombinacji klucza

Chromowany #701	14.09.043-0
Chromowany #A22	14.09.057-0
Chromowany #A45	14.09.058-0



# ZAMEK DO PODWÓJNYCH DRZWI SZKLANYCH NR 917

### Wykonanie

Chromowany	14.09.220
Złoty	14.09.226
Aluminium	14.09.223

### Zastosowanie

Podwójne drzwi szklane na zawiasach  
Nie wymaga wiercenia w szkłe

### Skład jednego kompletu

- 1 zamek w dużej obudowie
- 2 śruby montażowe
- 1 płytkę do rygla
- 2 klucze, dwuwejściowe
- 1 plastikowa płytkę dystansowa

### Opcje

Stoper do drzwi	14.09.118
Stoper sprężynowy	14.09.119

### Zasada działania

Obrót klucza o 180° otwiera lub zamyka zamek

### Specyfikacja

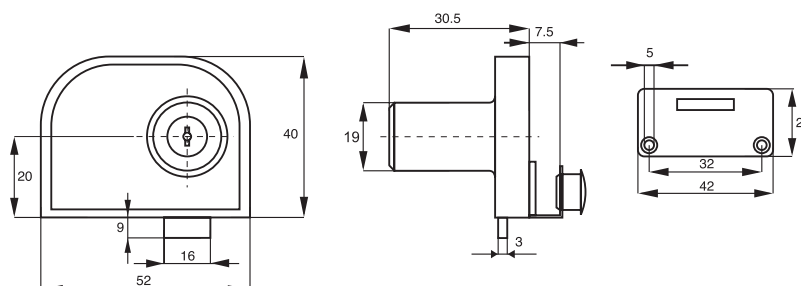
Stop cynku  
400 kombinacji klucza lub ujednoliconą kombinacją klucza, klucz MASTER

### Pakowanie

12 szt. w pudełku  
240 szt. w opakowaniu zbiorczym

### Zamki w ujednoliconej kombinacji klucza

Chromowany #701	14.09.221-0
Chromowany #A22	14.09.233-0
Kolor alumin. #A45	14.09.225-0



### Wykonanie

Chromowany	14.09.417
Satyna	14.09.416
Złoty	14.09.418
Czarny	14.09.419

### Zastosowanie

Szklane drzwi przesuwne

### Skład jednego kompletu

- 1 zamek
- 2 klucze, dwuwejściowe
- 2 przezroczyste podkładki

### Zasada działania

Wciśnięcie cylindra z kluczem i obrót o 90° zamyka lub otwiera zamek

### Specyfikacja

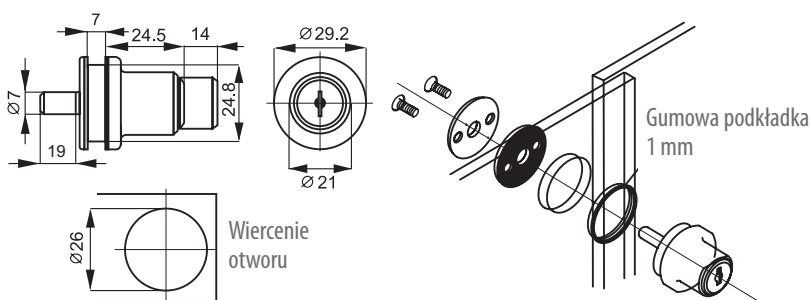
Stop cynku  
400 kombinacji klucza

### Opcje

Klucz MASTER lub ujednociona kombinacja klucza

### Pakowanie

200 szt. w pudełku



## MOSIĘŻNY ZAMEK DO DRZWI SZKLANYCH "SWAN"

### Wykonanie

Złoty	14.09.000
Chrom, klucz ujednociony	14.09.001
Grubość szkła	8 - 10 mm

### Materiał

Mosiądz

### Skład jednego kompletu

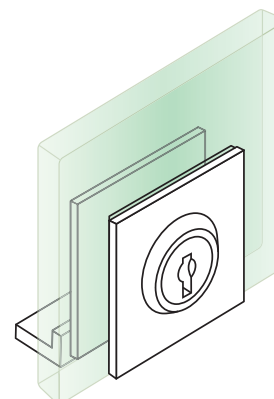
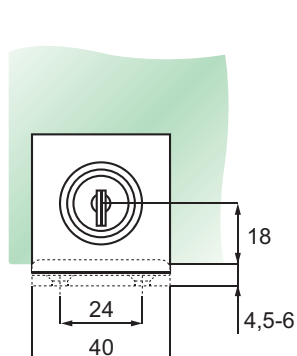
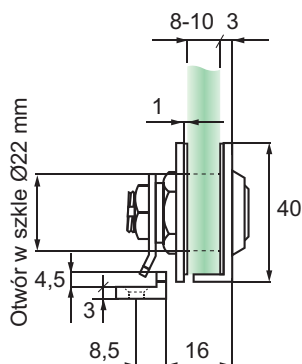
- 1 cylinder  $\varnothing 20 \times 23$  mm
- 1 płytkę frontową z dolnym podtrzymaniem  $40 \times 40$  mm
- 1 płytkę tylną  $40 \times 40$  mm
- 2 klucze jednakowe SIS0
- 2 przezroczyste podkładki
- 1 śruba sześciokątna
- 1 mosiężny rygiel
- 1 zaczep rygla

### Zasada działania

Obrót klucza o 180° otwiera lub zamyka zamek

### Pakowanie

100 szt. w opakowaniu zbiorczym



# ZAMEK DO DRZWI SZKLANYCH Nr 64081 DO DRZWI POJEDYNCZYCH

## Wykonanie

Chromowany	14.09.210
Złoty	14.09.211
Czarny	14.09.212

## Zastosowanie

Pojedyncze drzwi szklane na zawiasach  
Nie wymaga wiercenia w szkłe

## Skład jednego kompletu

- 1 zamek z płytką frontową
- 2 śruby mocujące
- 1 zaczep rygla
- 2 klucze, dwuwęjsciowe
- 1 plastikowa płytka dystansowa

## Zasada działania

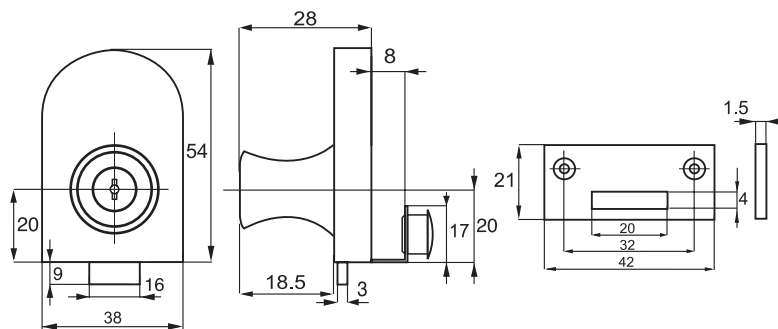
Obrót klucza o 180°  
otwiera lub zamyka zamek

## Specyfikacja

Stop cynku  
400 kombinacji klucza lub ujednolicona kombinacja klucza

## Pakowanie

20 szt. w pudełku  
200 szt. w opakowaniu zbiorczym



# ZAMEK DO DRZWI SZKLANYCH Nr 918

## Wykonanie

Chromowany	14.09.217-0
Aluminium	14.09.217-1

## Zastosowanie

Pojedyncze drzwi szklane na zawiasach  
Nie wymaga wiercenia w szkłe

## Skład jednego kompletu

- 1 zamek z płytką frontową
- 2 śruby mocujące
- 1 zaczep rygla
- 2 klucze, dwuwęjsciowe
- 1 plastikowa płytka dystansowa

## Opcje

Stoper do drzwi	14.09.118
Stoper sprężynowy	14.09.119

## Zasada działania

Obrót klucza o 180°  
otwiera lub zamyka zamek

## Specyfikacja

Stop cynku  
400 kombinacji klucza lub ujednolicona kombinacja klucza  
Klucz MASTER

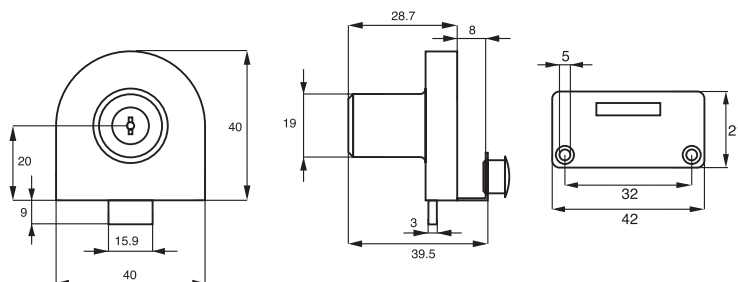
## Pakowanie

12 szt. w pudełku  
240 szt. w opakowaniu zbiorczym



## Zamki w ujednoliconej kombinacji klucza:

Chromowany #701	14.09.216-0
Chromowany #A22	14.09.241-0
Kolor alumini. #701	14.09.217-9



# PŁYTKA DO ZAMKA NR 918 DO DRZWI PODWÓJNYCH I STOPER



## Wykonanie

Chromowany	14.09.246
Aluminium	14.09.247
Złoty	14.09.248

## Zastosowanie

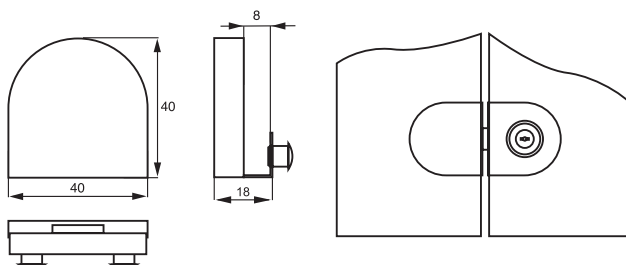
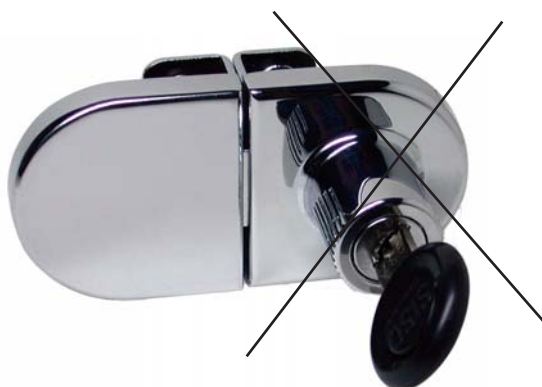
Pojedyncze drzwi szklane  
na zawiasach  
Nie wymaga wiercenia w szkle

## Skład jednego kompletu

- 1 zamek z płytką frontową
- 2 śruby mocujące
- 1 zaczep rygla
- 2 klucze, dwuwejściowe
- 1 plastikowa płytka dystansowa

## Pakowanie

- 16 szt. w pudełku
- 160 szt. w opakowaniu zbiorczym



# ZAMEK DO DRZWI SZKLANYCH "VETRO" "MIC"

## Wykonanie

Chromowany	14.09.261
Złoty	14.09.260
Czarny	14.09.262

## Zastosowanie

Pojedyncze drzwi szklane na zawiasach  
Nie wymaga wiercenia w szkle  
Grubość szkła do 8 mm

## Skład jednego kompletu

- 1 zamek z płytką frontową
- 2 śruby mocujące
- 1 zaczep rygla
- 2 klucze, dwuwejściowe
- 1 plastikowa płytka dystansowa

## Zasada działania

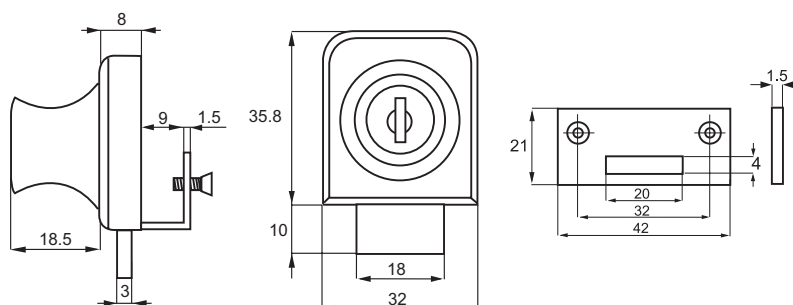
Obrót klucza o 180° otwiera lub zamyka zamek

## Specyfikacja

Stop cynku  
400 kombinacji klucza lub ujednociona kombinacja klucza

## Pakowanie

- 24 szt. w pudełku
- 240 szt. w opakowaniu zbiorczym





# ZAMEK "VETRO-DOUBLE" "MIC" DO DRZWI POJEDYNCZYCH I PODWÓJNYCH NA ZAWIASACH

## Wykonanie

Chromowany	14.09.270
Złoty	14.09.271
Czarny	14.09.272

## Zastosowanie

Pojedyncze drzwi szklane  
na zawiasach  
Nie wymaga wiercenia w szkło  
Maksymalna grubość szkła 8 mm

## Skład jednego kompletu

1 zamek z płytką frontową  
2 śruby mocujące  
1 zaczep rygla  
2 klucze, dwuwejściowe  
1 plastikowa płytka dystansowa

## Opcje

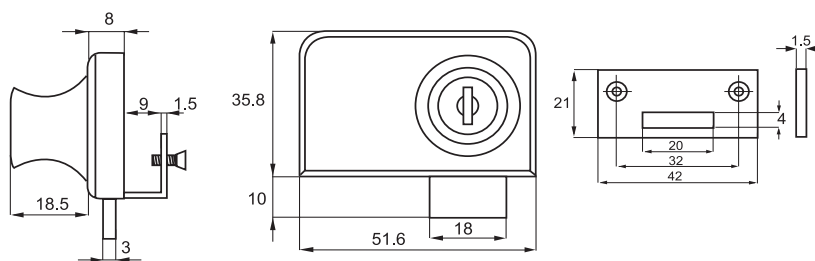
Stoper do drzwi	14.09.118
Stoper sprężynowy	14.09.119

## Zasada działania

Obrót klucza o 180°  
otwiera lub zamyka zamek

## Specyfikacja

Stop cynku  
400 kombinacji klucza lub ujednolicona  
kombinacja klucza



# ZAMEK "MINI" DO SZKLANYCH DRZWI PRZESUWNYCH

## Wykonanie

Chromowany

## Zastosowanie

Drewniane, metalowe lub szklane drzwi  
przesuwne

## Skład jednego kompletu

1 zamek  
2 klucze, dwuwejściowe  
1 nakrętka mocująca

## Zasada działania

Aby zamknąć zamek należy wcisnąć  
cylinder, aby otworzyć należy przekręcić  
klucz

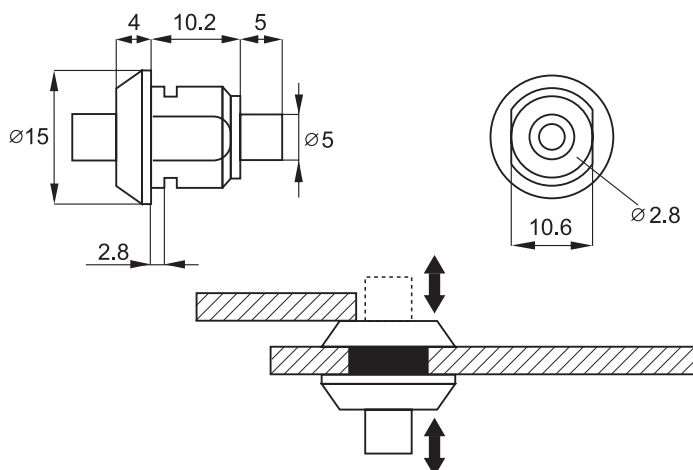
200 kombinacji klucza	14.03.040
Ujednolicona kombinacja klucza	14.03.041

## Opcje

15 000 kombinacji klucza

## Pakowanie

100 szt. w pudełku  
500 szt. w opakowaniu zbiorczym



## Wykonanie

Nr 750 - 100 mm, chromowany 14.09.025  
 Nr 750 - 132 mm, chromowany ,  
 ujednolicony klucz 14.09.031  
 Nr 750 - 135 mm, chromowany 14.09.029

## Zastosowanie

Szklane drzwi przesuwne

## Skład jednego kompletu

1 zamek wyjmowany  
 1 ramię blokady o dł. 100, 132 lub 135 mm  
 1 śruba z nakładką ochronną  
 2 klucze

## Zasada działania

Zamontowane na drzwiach przesuwnych ramię blokady uniemożliwia przesunięcie drugich drzwi przesuwnych zablokowanych zamkiem.

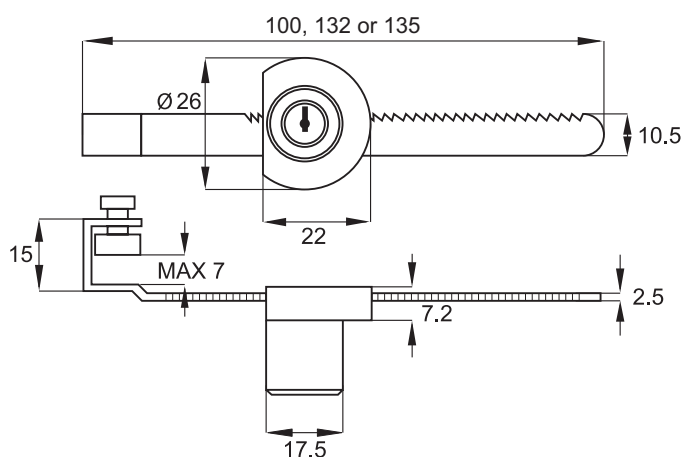
Obrót klucza o 180° pozwala na otwarcie zamka i przesunięcie drzwi

## Specyfikacja

Zamek - stop cynku  
 Ramię blokady - stal  
 25 kombinacji klucza lub ujednolicona kombinacja klucza

## Pakowanie

12 szt. w pudełku  
 240 szt. w opakowaniu zbiorczym



# ZAMEK DO DRZWI SZKLANYCH PRZESUWNYCH Nr 409

## Wykonanie

Chromowany 14.09.300

## Zastosowanie

Szklane drzwi przesuwne

## Skład jednego kompletu

1 gniazdo w cylindrze  
 1 dwuczęściowa obudowa  
 3 podkładki z PCV  
 2 śruby  
 2 klucze

## Zasada działania

Wsunięcie klucza w gniazdo umożliwia wysunięcie trzpienia blokującego przesuw drzwi

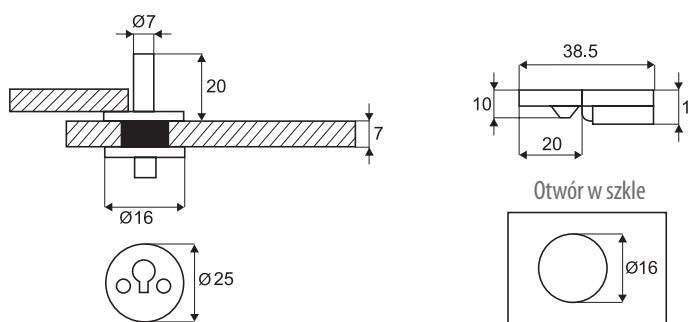
Klucz wyjmowany tylko w pozycji zamkniętej

## Specyfikacja

Zamek - stop cynku  
 25 kombinacji klucza 14.09.300  
 Ujednolicona kombinacja klucza 14.09.315

## Pakowanie

25 szt. w pudełku  
 500 szt. w opakowaniu zbiorczym



### Wykonanie

Chromowany	14.09.420
Aluminium	14.09.423
Chromow. z kluczem MASTER	14.09.422

### Zastosowanie

Podwójne szklane drzwi przesuwne na aluminiowych szynach

### Akcesoria

1 zamek z cylindrem  $\varnothing$  22 mm

1 śruba mocująca

2 klucze dwustronne

Zasada działania

Aby zamknąć - wcisnąć zamek

Przekręcenie klucza otwiera zamek

### Specyfikacja

Obudowa: 28 x 24 x 12 mm

400 kombinacji klucza lub ujednociona kombinacja klucza

kombinacja klucza

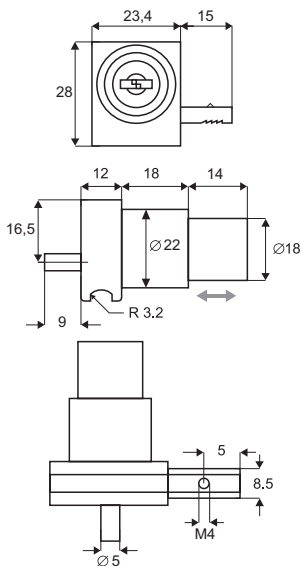
### Opcje

Klucz MASTER

### Pakowanie

250 szt. w opakow. zbiorczym

25 szt. w pudełku

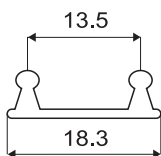


## AKCESORIA

### SZYNA DOLNA - Aluminium anodowane

Szyna dł. 2 m 22.26.030

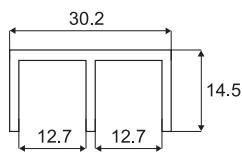
Szyna dł. 3 m 22.26.029-0



### PROFIL GÓRNY E - Aluminium anodowane

Szyna dł. 2 m 22.26.010

Szyna dł. 3 m 22.26.009-0

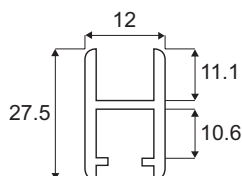


### PFOFIL DO SZKŁA H - Aluminium anodowane

Szyna dł. 2 m 22.26.020

Szyna dł. 3 m 22.26.019-0

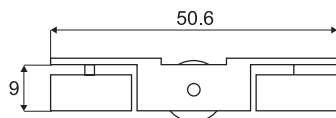
Do szkła grubości 5-6 mm



### WÓZEK - Nylonowe kółka

Niklowany 22.26.040

Nośność 3 kg



### USZCZELKA

Rolka 100 metrów

22.26.060



### ŚLIZGACZ GÓRNY

22.26.070

Przezroczysty plastik

Paczka 100 szt.



### ZAŚLEPKA

Chromowana

22.26.050

Aluminium

22.26.049



## Wykonanie

Aluminium	14.09.460
Chromowany	14.09.461
Złoty matowy	14.09.463
Złoty błyszcz.	14.09.462

## Zastosowanie

Podwójne szklane drzwi przesuwne montowane w aluminiowej ramie

## Skład jednego kompletu

- 1 zamek z cylindrem  $\varnothing 22$  mm
- 1 uniwersalne aluminiowe elementy do montażu górne, dolne i boczne
- 2 śruby do montażu w profilu H
- 5 kluczy do śrub z gniazdami 6-kątnymi
- 20 śrub zaciskowych
- 2 klucze dwuwęjsciowych

## Zasada działania

Aby zamknąć - wcisnąć zamek  
Przekręcenie klucza otwiera zamek

## Specyfikacja

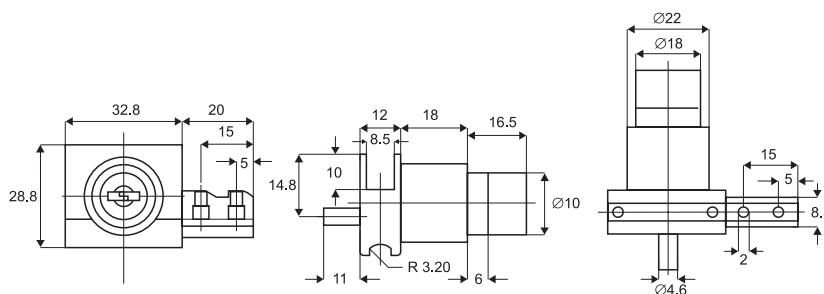
400 kombinacji klucza lub ujednolicona kombinacja klucza

## Opcje

Klucz MASTER

## Pakowanie

20 szt. w pudełku  
200 szt. w opakowaniu zbiorczym



## AKCESORIA

**USZCZELKA** 22.26.060  
Rolka 100 metrów

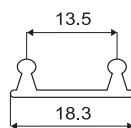
**ŚLIZGACZ GÓRNY** 22.26.070  
Przezroczysty plastik  
Paczka 100 szt.

**ZAŚLEPKA**  
Chromowana 22.26.051  
Aluminium 22.26.052



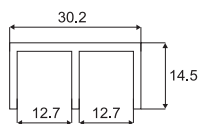
## SZYNA DOLNA - Aluminium anodowane

Szyna dł. 2 m 22.26.030  
Szyna dł. 3 m 22.26.029-0



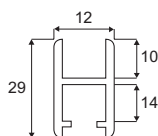
## PROFIL GÓRNY E - Aluminium anodowane

Szyna dł. 2 m 22.26.010  
Szyna dł. 3 m 22.26.009-0



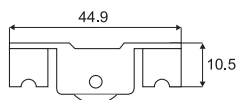
## PFOFIL DO SZKŁA H - Aluminium anodowane

Szyna dł. 2 m 22.26.021  
Szyna dł. 3 m 22.26.022-0  
Do szkła grubości 5-6 mm



## WÓZEK - Nylonowe kółka

Niklowany 22.26.041  
Nośność 3 kg



**System # 8600**

**A** Profil górny #22.26.010  
**B** Ślizgacz #22.26.070 Wewnątrz profilu górnego  
**C** Zaślepka #22.26.050  
**D** Uszczelka #22.26.060  
**E** Wózek #22.26.040  
**F** Szyna dolna #22.26.030  
**G** Profil do szkła #22.26.020

**Jak obliczyć wymiary drzwi szklanych**

$$L_1 = W$$

$$L_2 = \frac{1}{2}L_1 + 30 \text{ mm}$$

$$L_3 = \frac{1}{2}L_1$$

$$H_G = H - 25 \text{ mm}$$

$$L_{G2} = L_3 - 2 \text{ mm}$$

$$L_{G3} = L_2 - 1 \text{ mm}$$

**System # 2010**

**A** Profil górny #22.26.010  
**B** Ślizgacz #22.26.070 Wewnątrz profilu górnego  
**C** Zaślepka #22.26.051  
**D** Uszczelka #22.26.060  
**E** Wózek #22.26.041  
**F** Szyna dolna #22.26.030  
**G** Profil do szkła #22.26.021

**Jak obliczyć wymiary drzwi szklanych**

$$L_1 = W$$

$$L_2 = \frac{1}{2}L_1$$

$$L_3 = \frac{1}{2}L_1$$

$$H_G = H - 30 \text{ mm}$$

$$L_{G2} = L_3 - 2 \text{ mm}$$

$$L_{G3} = L_2 + 32 \text{ mm}$$



## Wykonanie

Aluminium - klucz różny	14.09.440
Aluminium - ujednolicona kombinacja klucza	14.09.441
Aluminium - klucz MASTER	14.09.442

## Zastosowanie

Podwójne, szklane drzwi przesuwne montowane w aluminiowych ramach

## Zasada działania

Aby zamknąć zamek, wcisnąć i obrócić cylinder kluczem. Obrócenie klucza otwiera zamek. Może być instalowany w profilu H po lewej i prawej stronie.

## Specyfikacja

Zamek znalowy  
400 kombinacji klucza lub ujednolicona kombinacja klucza lub system klucza MASTER

## Skład jednego kompletu

- 1 zamek  $\varnothing$  22 mm z zaczepami
- 1 płytka rygla
- 2 klucze
- 1 klucz ampułowy 2 mm
- 2 śruby montażowe w profilu H

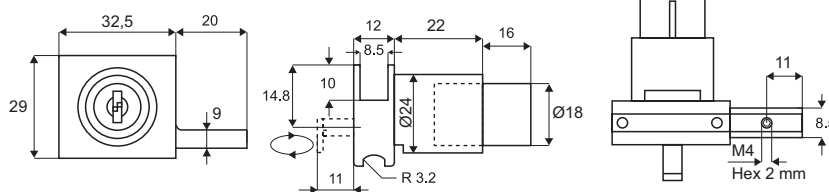
## Pakowanie

- 15 szt. w pudełku
- 150 szt. w opakowaniu zbiorczym

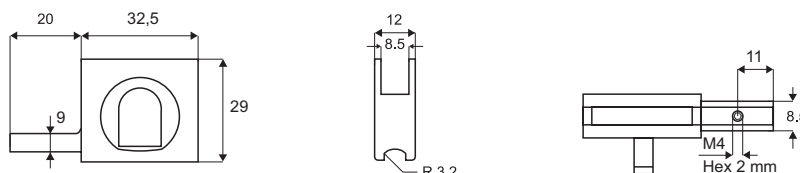
Z uwagi na przepisy patentowe, system nie może być stosowany w meblach produkowanych na rynek niemiecki, austriacki, norweski i hiszpański



## ZAMEK Nr 2740



## PŁYTKA RYGLA DO ZAMKA Nr2740

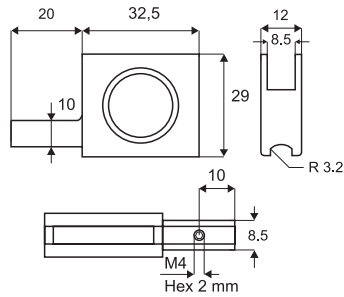


### Gałka - Plastik

Aluminium

14.09.445

Montowana w profilu H

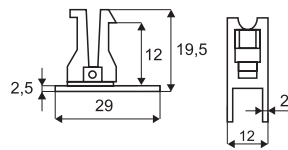


### Zaślepka

Aluminium

22.26.053

Wciskana w profil H



### Wózek - z łożyskowanym kółkiem

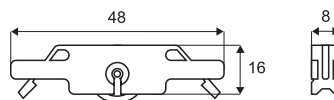
Ocynkowany

22.26.042

Montowany w profilu H przy pomocy specjalnego narzędzia

22.26.080

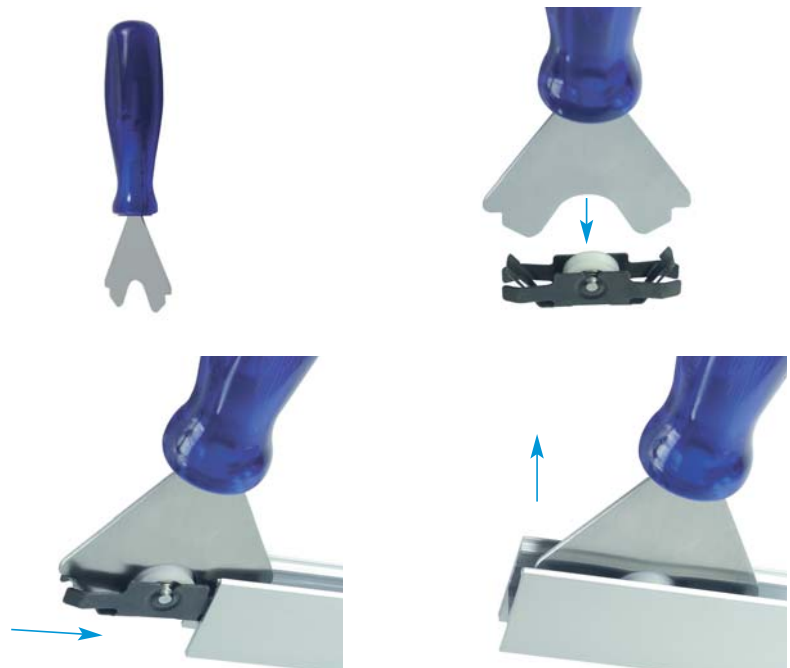
Nośność jednego wózka: 5 kg



### Narzędzie do montażu wózka

Kolor niebieski

22.26.080



### Uszczelka - PCV

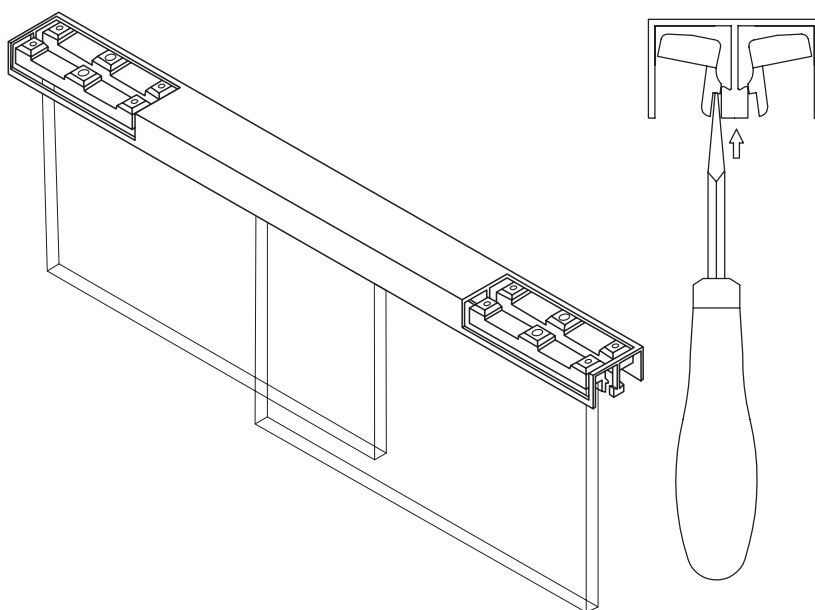
Kolor szara

22.02.060-0

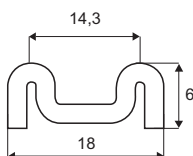
Rolka: 100 metrów



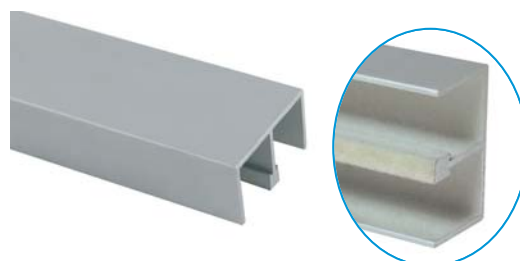
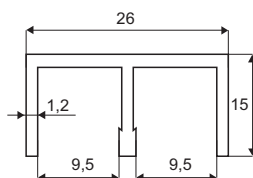
**Stoper górny** - Plastik  
Przezroczysty 22.26.075  
Montowany w górnym profilu E.  
Zabezpiecza przed wyjęciem szyby.



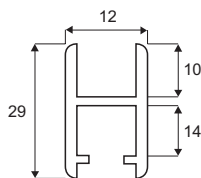
**Szyna dolna** - Aluminium  
Anodowana 22.26.031  
Długość: 2 metry



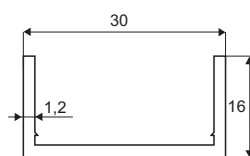
**Profil górny E z przewodnikami pokrytymi filcem** - Aluminium  
Anodowany 22.26.011  
Długość: 2 metry



**Profil H do szkła grubości 5 mm** - Aluminium  
Anodowany 22.26.023  
Długość: 2 metry

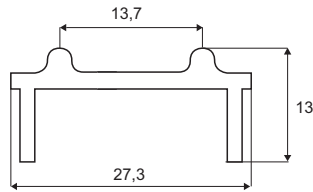


**Profil boczny i górny, maskujący** - Aluminium  
Anodowany 22.26.025  
Długość: 2 metry



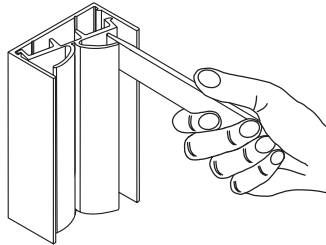
**Szyna dolna - Aluminium**  
Anodowana  
Długość: 2 metry

22.26.032

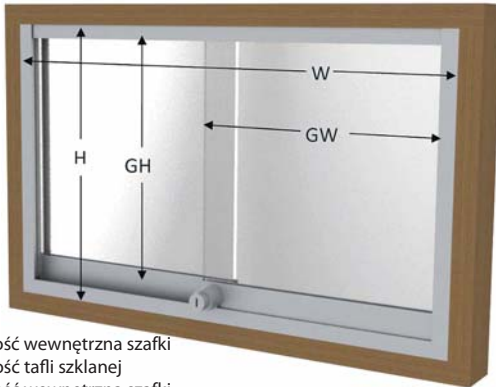


**Uszczelka boczna - PCV**  
Przezroczysta  
Długość: 2 metry

22.26.065



## INSTRUKCJA MONTAŻU ZAMKA #2740



W = szerokość wewnętrzna szafki  
GW = szerokość tafli szklanej  
H = wysokość wewnętrzna szafki  
GH = wysokość tafli szkła

### Z ramą i wysokim dolnym prowadzeniem (jak na rys.)

$$GW = ((W - 2,50 \text{ mm}) + 30 \text{ mm}) \times 0,5$$

Rama Nałożenie

Z uszczelkami bocznymi

Odjąć 10 mm od wyniku GW na uszczelki boczne

$$GH = H - 40 \text{ mm}$$

Profil + wentylacja

### Bez ramy i z niskim dolnym prowadzeniem

$$GW = (W + 30 \text{ mm}) \times 0,5$$

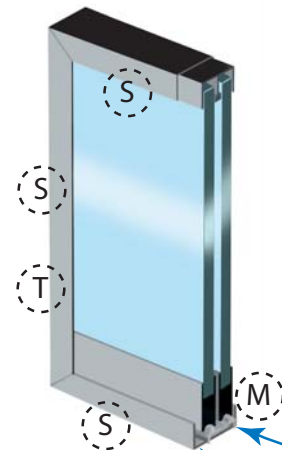
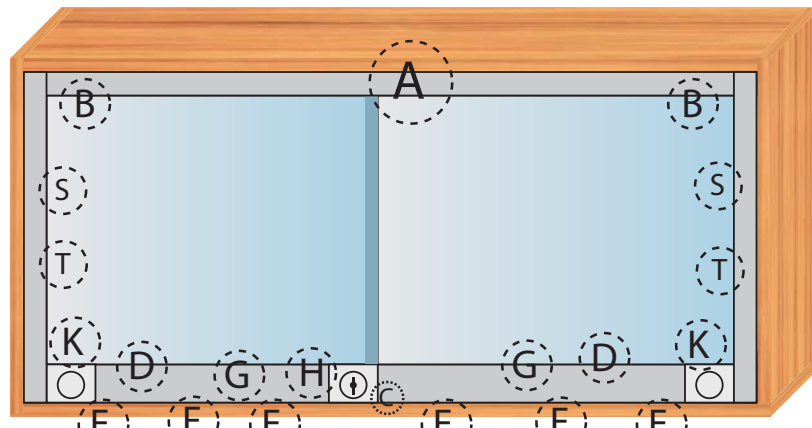
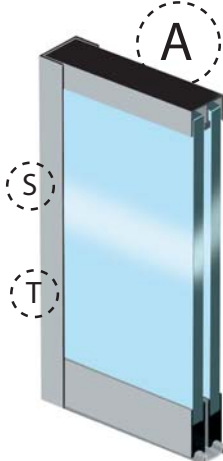
Nałożenie

Z uszczelkami bocznymi

Odjąć 10 mm od wyniku GW na uszczelki boczne

$$GH = H - 25 \text{ mm}$$

Profil + wentylacja



- A**  
Profil górny E z filcem  
#22.26.011
- B**  
Stoper górny  
#22.26.075
- C**  
Zaślepka  
#22.26.053
- D**  
Uszczelka  
#22.26.060
- E**  
Wózek  
#22.26.042
- F**  
Szyna dolna  
#22.26.031
- G**  
Profil H  
#22.26.023
- H**  
Zamek #2740 „M”  
z zaczepem ryglującym
- K**  
Gałka  
#14.09.445
- M**  
Szyna dolna  
#22.26.032
- S**  
Profil Górny i boczny maskujący  
#22.26.025
- T**  
Uszczelka  
#22.26.065

# POCHWYTY Z ZAMKIEM, ZE STALI NIERDZEWNEJ SS-304 DO DRZWI SZKLANYCH



## Zastosowanie

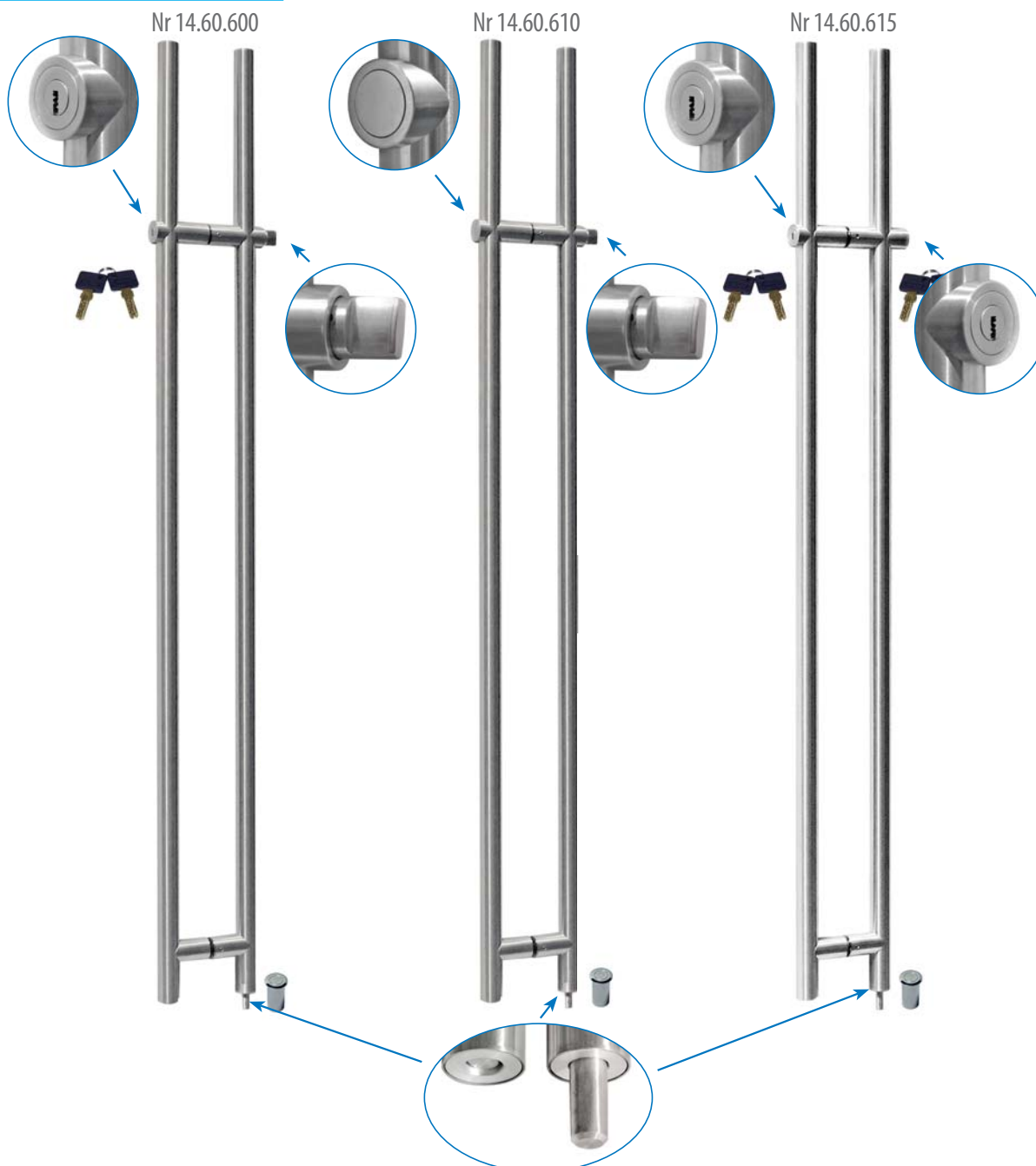
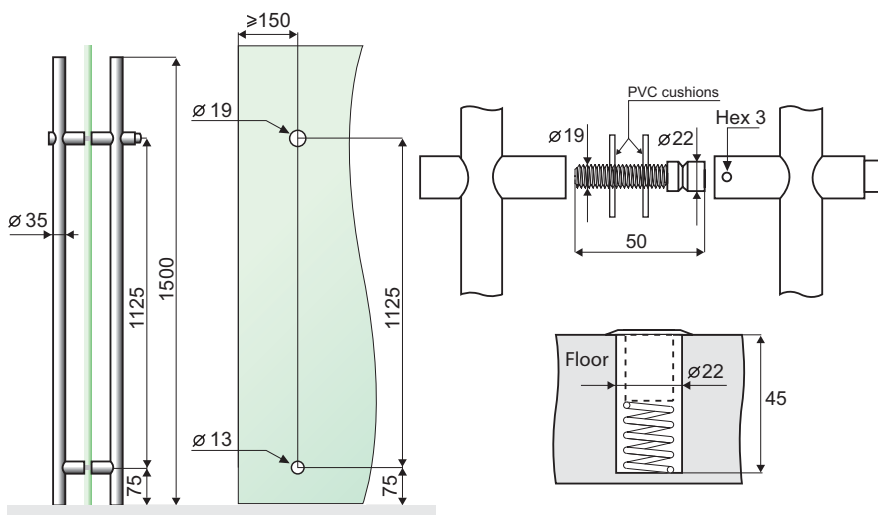
Do drzwi szklanych. Pochwyty z zamkiem lub gałką otwierającą.  
Montowane z dwóch stron drzwi.  
Grubość szkła 8 - 12 mm

## Specyfikacja

1 pochwyty  $\varnothing 35 \times 1500$  mm - stal SS-304  
1 gniazdo rygla z pokrywą przeciwkurzową - stal SS-304  
1 cylinder z pięcioma metalowymi kluczami lub gałką  
5000 kombinacji klucza

## Nr katalogowy

Klucz - Gałka 14.60.600  
Gałka 14.60.610  
Klucz - Klucz 14.60.615  
Opcja ujednoliconej kombinacji klucza na zamówienie





## Zastosowanie

Do metalowych lub drewnianych drzwi szaf i szafek

## Skład jednego kompletu

- 1 gałka obrotowa  $\varnothing 38$  mm
- 1 cylinder  $\varnothing 19 \times 20$  mm
- 1 płytka ryglująca 37 mm
- 1 nakrętka

## Specyfikacja

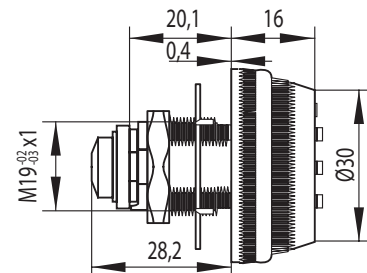
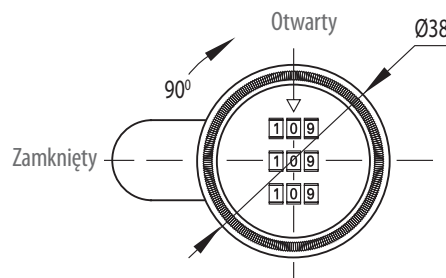
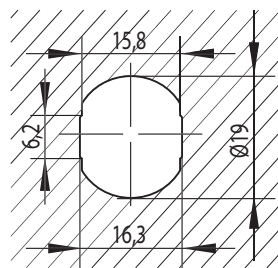
- Gałka i cylinder - stal
- Płytki ryglująca - stal
- Maksymalna grubość paneli 12 mm
- Pierścienie z numerami 0 - 9
- Zamek prawy  $90^\circ$  obrotu
- Ustawiony kod 000. Zmiana kodu przy otwartym zamku poprzez naciśnięcie trzpienia znajdującego się z boku obudowy

## Pakowanie

- 20 szt. w pudełku
- 200 szt. w opakowaniu zbiorczym

## Nr katalogowy

- Czarny anodowany 14.08.203
- Chromowany 14.08.204



## ZAMEK SZYFROWY

## Wykonanie

- Odlew ze stopu cynku
- Chromowany - standard

## Zastosowanie

Do drzwi metalowych i drewnianych szafek, szaf i pudełek itp.

Kąt obrotu  $90^\circ$  w dwie strony

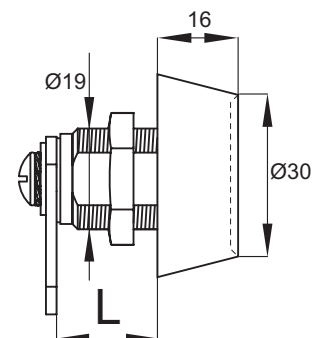
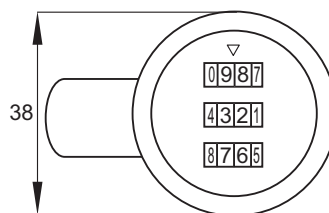
## Skład jednego kompletu

- 1 zamek
- 1 nakrętka montażowa
- 1 rygiel 38 mm

1000 możliwych kombinacji

## Nr katalogowy

- L
- 17,5 mm do paneli maks. 12 mm 14.08.200
- 22,5 mm do paneli maks. 18 mm 14.08.201
- 29 mm do paneli maks. 25 mm 14.08.202



## Zastosowanie

Szafy, szafki

## Skład jednego kompletu

- 1 zamek  $\varnothing$  44 mm
- 1 cylinder  $\varnothing$  19 x 20 mm
- 1 rygiel 40 mm
- 1 nakrętka montażowa

## Specyfikacja

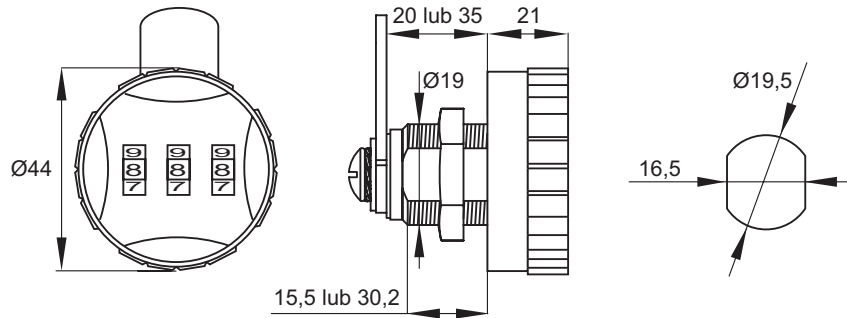
Korpus zamka z tworzywa  
Szary/czarny  
Cylinder: znal  
Rygiel i nakrętka ze stali  
niklowanej  
Zamek prawy 90° obrotu  
Trzy pierścienie kodowe ustawione na kod 000  
Zmiana kodu przy otwartym zamku poprzez  
naciśnięcie trzpienia znajdującego się z boku  
obudowy

## Nr katalogowy

- $\varnothing$  19 x 20 mm 14.08.270
- $\varnothing$  19 x 35 mm 009.000.043-1

## Pakowanie

- 20 szt. w pudełku
- 200 szt. w opakowaniu zbiorczym



# ZAMEK SZYFROWY Nr M215

## Zastosowanie

Szafy, szafki

## Skład jednego kompletu

- 1 gałka  $\varnothing$  56,6 mm
- 1 rygiel 40 mm
- 1 nakrętka montażowa
- 1 cylinder  $\varnothing$  19 x 20 mm lub  $\varnothing$  19 x 30 mm

## Specyfikacja

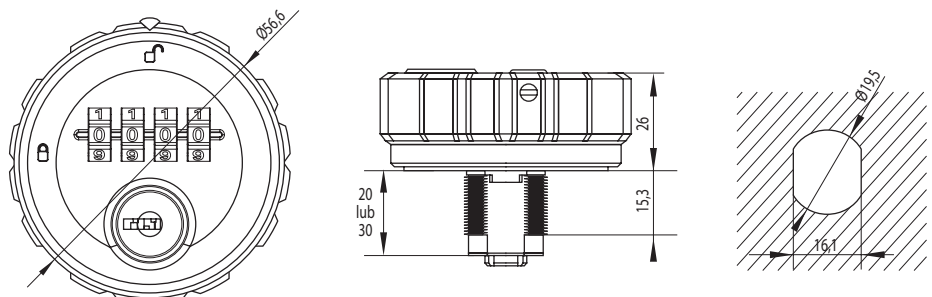
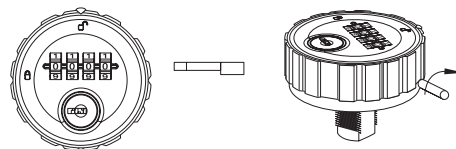
Korpus zamka z tworzywa  
sztucznego  
Cylinder: znal  
Rygiel i nakrętka ze stali  
niklowanej  
Cztery pierścienie kodowe  
ustawione na kod 0000  
Zmiana kodu przy otwartym zamku poprzez  
obrót sworznia z boku obudowy.  
Klucz master kod A201  
Znajdowanie kodu przy użyciu klucza master

## Pakowanie

- 20 szt. w pudełku
- 200 szt. w opakowaniu zbiorczym

## Nr katalogowy

- $\varnothing$  19 x 20 mm do paneli maks. 16 mm 14.08.271
- $\varnothing$  19 x 30 mm 14.08.272
- Klucz master 14.08.251



### Zastosowanie

Do szaf i szafek.

### Skład kompletu

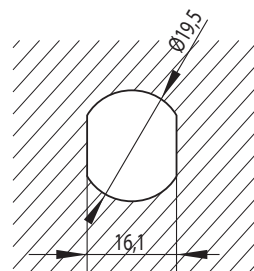
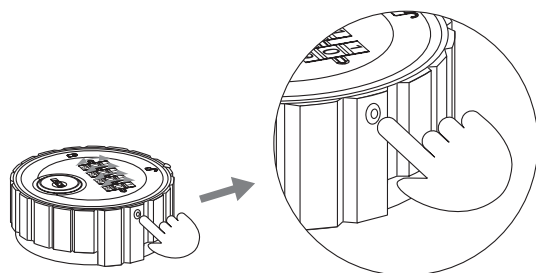
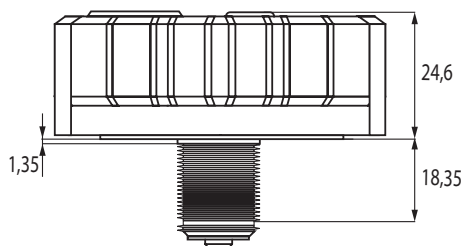
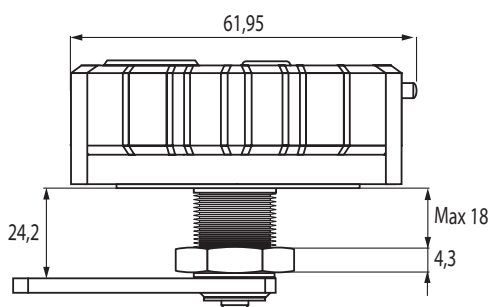
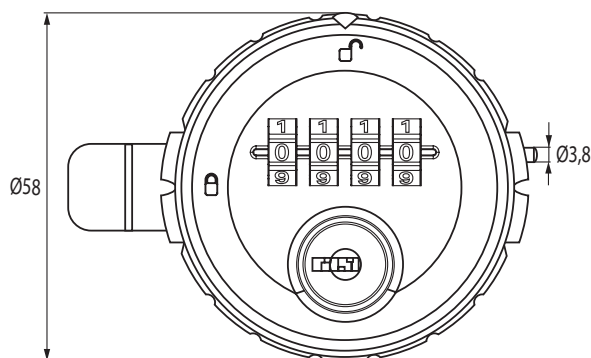
- 1 zamek  $\varnothing 60$  mm
- 1 cylinder  $\varnothing 19 \times 24$  mm
- 1 rygiel 45 mm
- 1 pierścień redukujący otwór z  $\varnothing 22$  do  $\varnothing 19$  mm

### Specyfikacja

Pokrętko i cylinder ze stopu cynku.  
Rygiel i nakrętka ze stali.  
4 cyfry od 0 do 9.  
Obrót o  $90^\circ$ .  
Zamek prawy.  
Ustawiony kod 0000.  
Zmiana kodu przy otwartym zamku poprzez naciśnięcie przycisku z boku obudowy.  
Klucz master kod A201.  
Znajdowanie kodu przy użyciu klucza Master.

### Nr katalogowy

Kolor srebrny	14.08.290
Kolor czarny	14.08.291
Klucz Master A201	14.08.251



# ZAMEK SZYFROWY M237 – "PUBLICZNY/PRYWATNY" Z KLUCZEM MASTER I FUNKCJĄ ODSZUKIWANIA KODU



## Zastosowanie

Do metalowych szaf i szafek

## Opcja "Publiczny"

Zamek dekoduje się po każdorazowym użyciu

## Skład kompletu

1 zamek 73,8 x 33,3 x 22,6 mm (D/W/G)

1 rygiel 32 mm

1 podkładka

1 nakrętka

## Specyfikacja

Obudowa zamka - ABS

Cylinder - stal

4 pierścienie z cyframi 0-9

Otwarcie 180°

Zamek prawy lub lewy

Po zastosowaniu przełącznika możliwość publicznego lub prywatnego zastosowania zamka

Klucz master Kod D001

Funkcja odszukiwania kodu

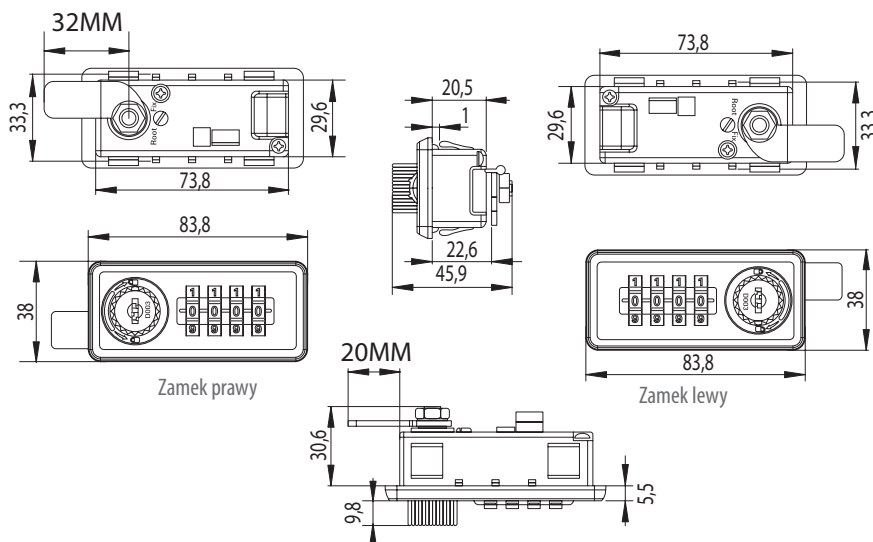
Do blachy o grubości 1 mm

## Nr katalogowy

Zamek prawy do paneli maks. 2 mm 14.08.600

Zamek lewy do paneli maks. 2 mm 14.08.601

Klucz master D001 14.08.252



## TYLNA PYTKA MONTAŻOWA DO ZAMKA M237 MONTAŻ DO DRZWI DREWNIANYCH

## Grubość panelu

10 - 20 mm

## Wymiary

46 x 84 x 2 mm

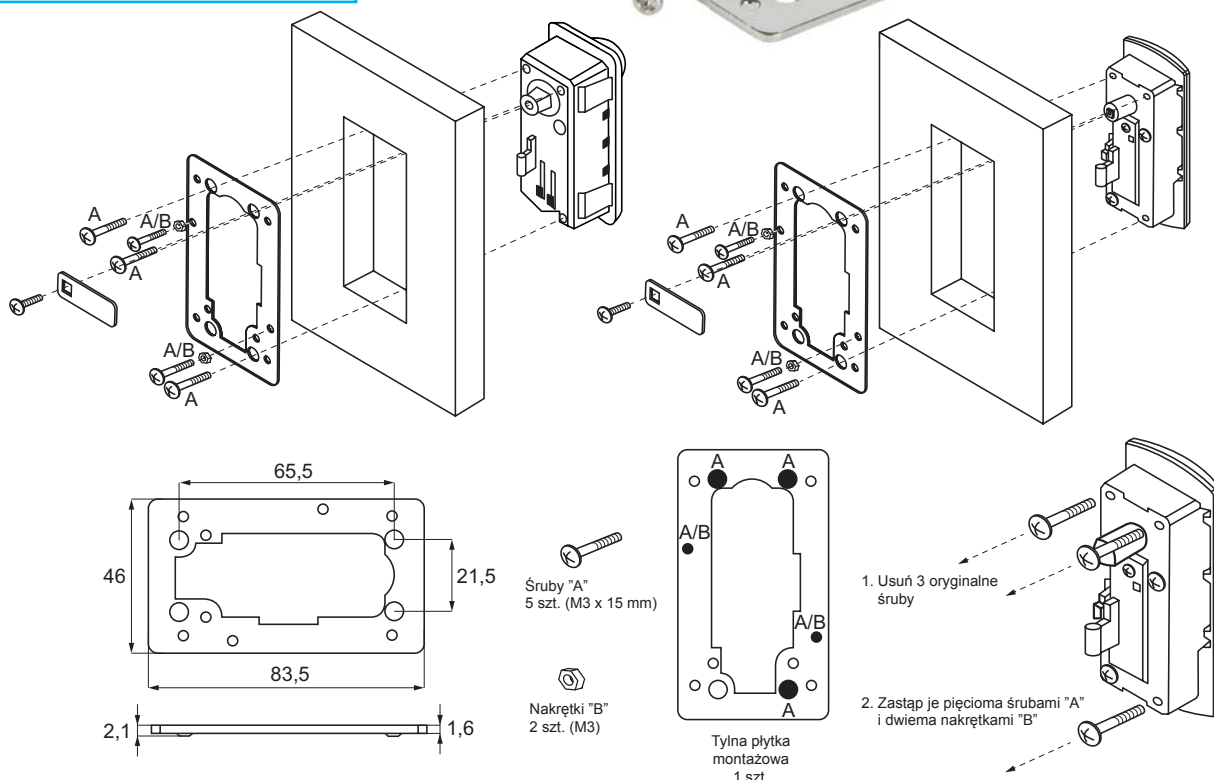
## Materiał

stal niklowana

## Nr katalogowy

14.08.603

W komplecie śruby i nakrętki



### Zastosowanie

Do metalowych szaf i szafek

### Skład jednego kompletu

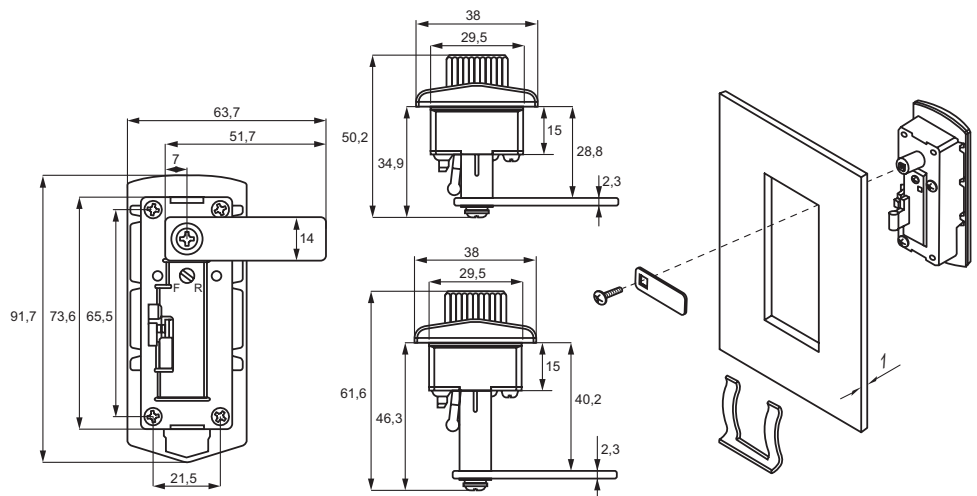
1 zamek 73,6 x 29,5 x 28,8 mm  
(Dł./Wys./Gł.)  
1 rygiel 44,7 mm  
1 klips montażowy

### Specyfikacja

Obudowa zamka – stal nikielowana  
Montaż pionowy  
4 plastikowe pierścienie wyboru cyfr od 0 – 9  
Obrót klucza o 180°  
Zamek prawy (lewy na zamówienie)  
Ustawienie Prywatny/Publiczny przyciskiem  
System Klucza master D0001 z funkcją odszukiwania kodu  
Do paneli metalowch o gr. 1 mm

### Nr katalogowy

Zamek prawy 14.08.260  
Klucz master D001 14.08.252

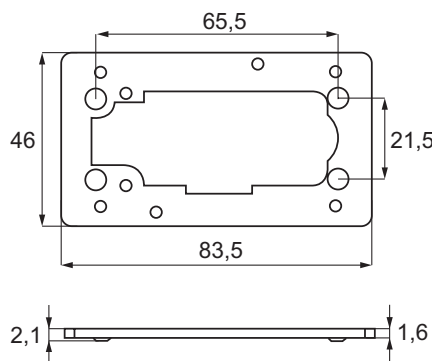


## TYLNA PYTEKA MONTAŻOWA DO ZAMKA M238 MONTAŻ DO DRZWI DREWNIANYCH

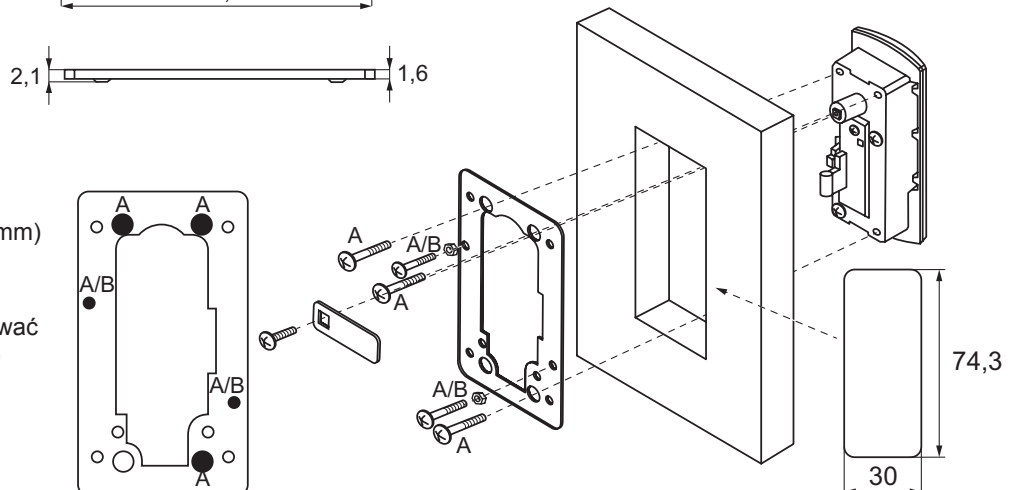
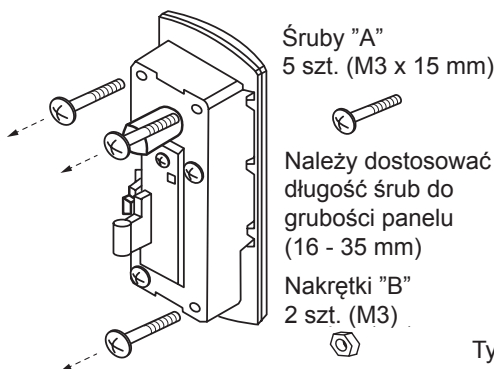
Grubość panelu 16 - 35 mm  
Wymiary 46 x 84 x 2 mm  
Materiał stal nikielowana

Nr katalogowy 14.08.264

W komplecie śruby i nakrętki



1. Usuń 3 oryginalne śruby
2. Zastąp je pięcioma śrubami "A" i dwiema nakrętkami "B"



Tylna płytką montażowa 1 szt.



# ZAMEK SZYFROWY 268 Z KLUCZEM MASTER I FUNKCJĄ ODSZUKIWANIA KODU



## Zastosowanie

Do metalowych i drewnianych szuflad i szafek.  
Lokery, szafki fitness, basenowe, szkolne  
lub do użytku prywatnego.

## Materiał

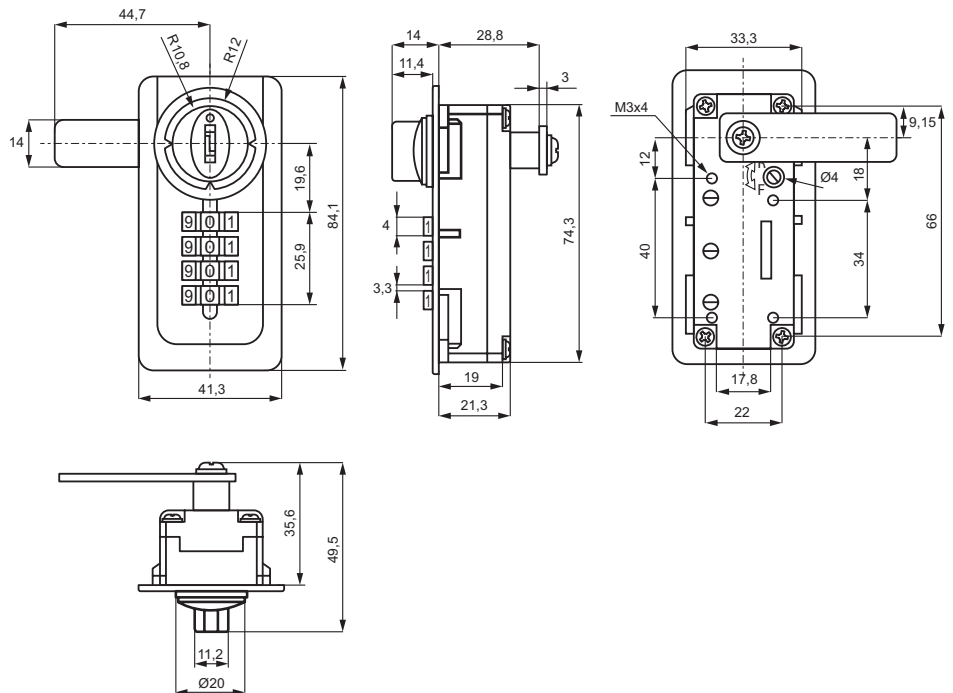
Front żal, zamek i klipsy stal

## Specyfikacja

Ilość cyfr	4-cyfry
Wersja	publiczna lub prywatna
Zmiana kodu	tak
Odzyskiwanie kodu	tak
Master klucz	tak
Grubość frontu	
Metal	1 mm
Drewno	17 - 20,5 mm
Opcje	pionowy prawy
Rygiel standardowy	44,7 mm
90°.	

## Nr katalogowy

Pionowy Prawy	14.08.262
Klucz Master D005	14.08.255



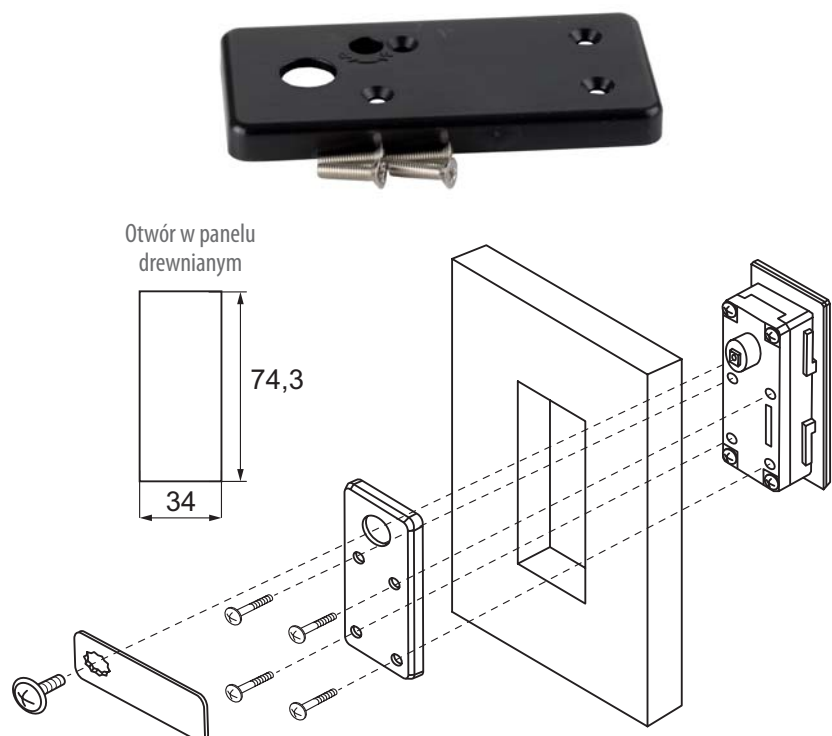
## PŁYTKA DO ZAMKA 268 DO MONTAŻU W PANELACH DREWNIANYCH

Do paneli o grubości 17 - 20,5 mm

Wymiary 78,5 x 38 x 7 mm

Materiał czarne tworzywo sztuczne

Nr katalogowy 14.08.262-9



## Zastosowanie

Do szaf i szafek metalowych lub drewnianych

## Skład kompletu

1 zamek 72,8 x 42,8 x 25,3 mm D/W/G

1 rygiel 32 mm (stal)

1 sprężynujący klip do montażu (stal)

## Specyfikacja

Obudowa zamka - ABS

Cylinder - stal

4 pierścienie z cyframi 0-9

Otwarcie 90°

Zamek prawy lub lewy

Klucz master

Maks grubość paneli 1,2 lub 12,3 - 22,3 mm

## Nr katalogowy

Zamek prawy 14.08.259-1

Zamek lewy 14.08.259-8

Opcjonalnie płytka/osłona tylna do szafek metalowych lub drewnianych

## Nr katalogowy

Do metalu 14.08.247

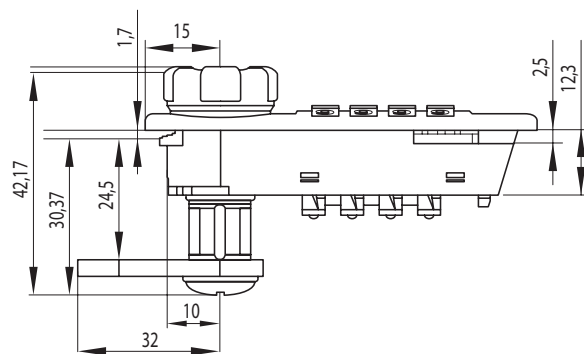
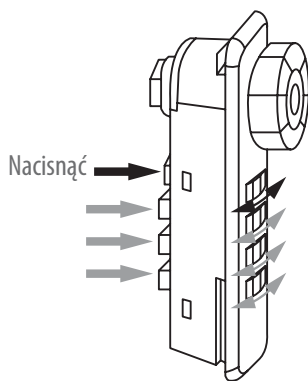
Do drewna 14.08.248

Klucz master C201 14.08.250



Do metalu  
Nr katalogowy 14.08.247

Do drewna  
Nr katalogowy 14.08.248



W zakupionym zamku zaprogramowany jest kod 0-0-0-0 mimo że pierścienie mogą być ustawione w innej pozycji.

## Ustawienie własnego kodu:

Kod fabryczny 0000

### Krok 1

Ustaw kod fabryczny 0000

### Krok 2

Ustaw zamek w pozycji otwartej (strzałka na zielonej kłódce)

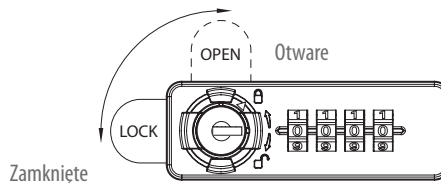
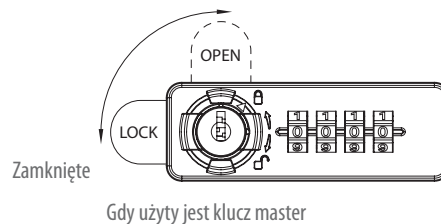
### Krok 3

Ustaw przełącznik znajdujący się na spodzie zamka z pozycji A na B i ustaw swój kod

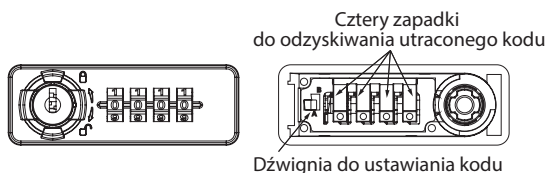
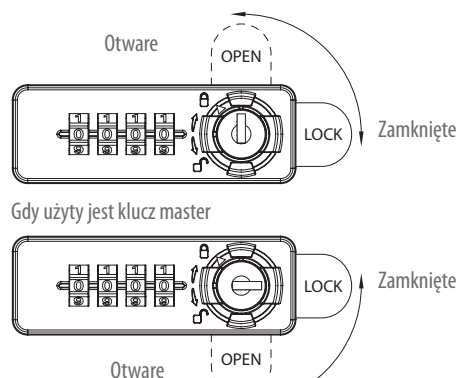
### Krok 4

Przełącznik do pozycji A - Twój kod jest ustawiony!

Nr katalogowy 14.08.259-1 Combi. Zamek M224, 4-Digit, RH, 90°, Klucz master+Kod

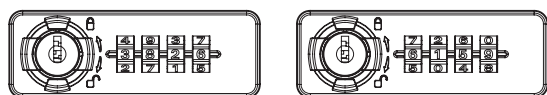


Nr katalogowy 14.08.259-8 Combi. Zamek M224, 4-Digit, LH, 90°, Klucz master+Kod



## Funkcja dekodowania - funkcja serwisowa:

Wciśnij i przytrzymaj kolejno każdą osłonę zapadki, trzymając ją wciśniętą obracaj rolką kodową, do momentu jej zapadnięcia (poczujesz wyraźny uskok). Po wykonaniu tej czynności z każdą rolką i zapadką otrzymasz kod wstępny.

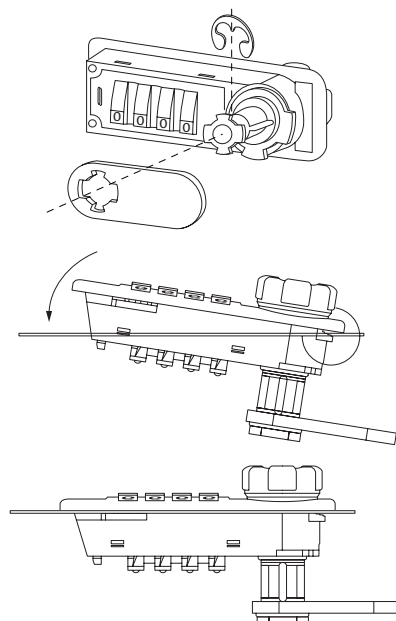
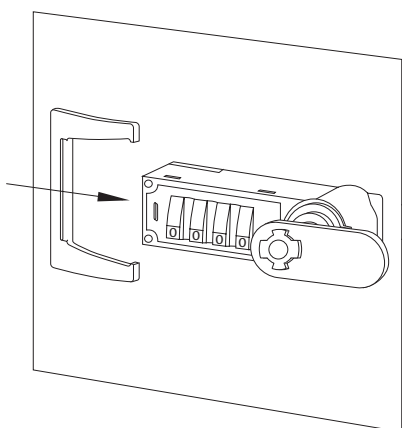


# ZAMEK SZYFROWY M224 Z KLUCZEM MASTER I FUNKCJĄ ODSZUKIWANIA KODU



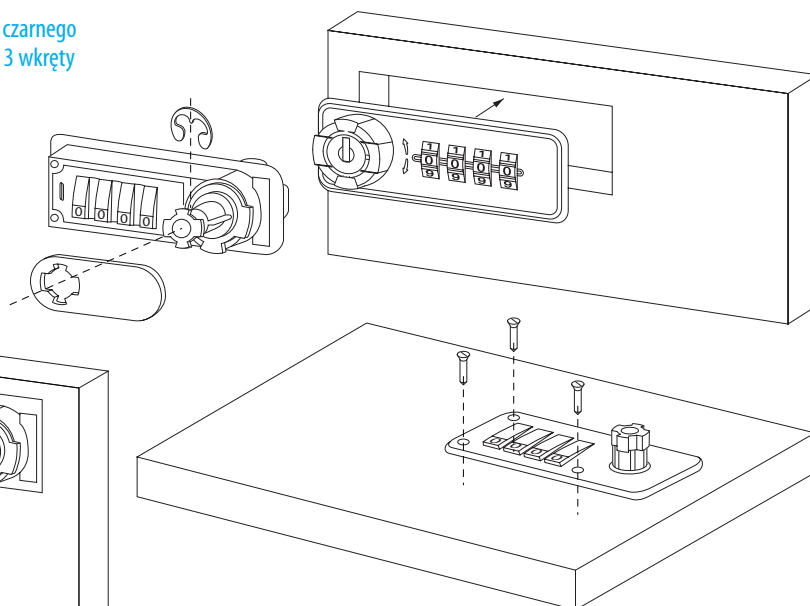
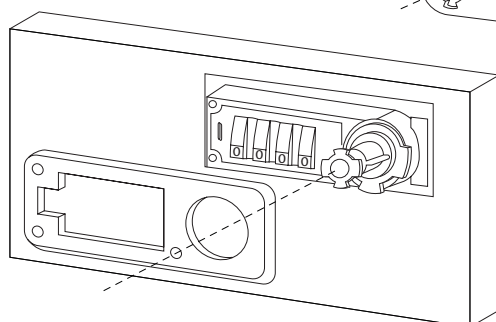
Nr katalogowy 14.08.247-0 Tylna pokrywa z czarnego tworzywa, do zamka 14.08.259, do metalu, 3 wkręty

Do balchy o grubości: 0,8 - 1 mm  
Otwór montażowy: 66 x 20,5 mm  
Odległość osi cylindra od krawędzi obudowy: 12 mm



Nr katalogowy # 14.08.248-0 Tylna pokrywa z czarnego tworzywa, do zamka # 14.08.259, do drewna, 3 wkręty

Do drewna o grubości: 12,3 - 22 mm  
Otwór montażowy: 67,8 x 20,5 mm  
Odległość osi cylindra od krawędzi obudowy: 12 mm



## ZAMEK SZYFROWY CENTRALNY M224 Z KLUCZEM MASTER I FUNKCJĄ ODSZUKIWANIA KODU

### Zastosowanie

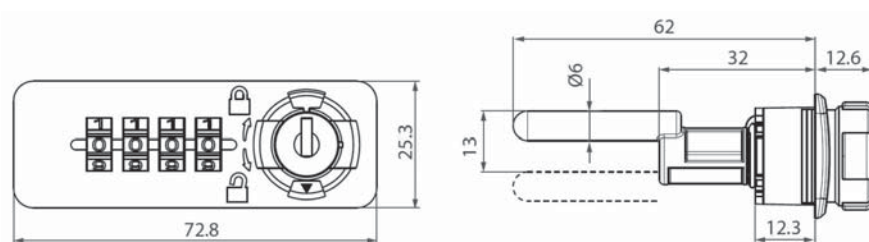
Do szaf i szafek metalowych lub drewnianych

### Specyfikacja

Obudowa zamka z ABS  
Cylinder ze znanu  
4 pierścienie z cyframi 0-9  
Otwarcie 90°  
Zamek prawy lub lewy  
Klucz master

### Nr katalogowy

Zamek prawy 14.08.258-0  
Zamek lewy 14.08.258-9  
Klucz master 14.08.250-0



## Zastosowanie

Do metalowych i drewnianych szafek

## Skład kompletu

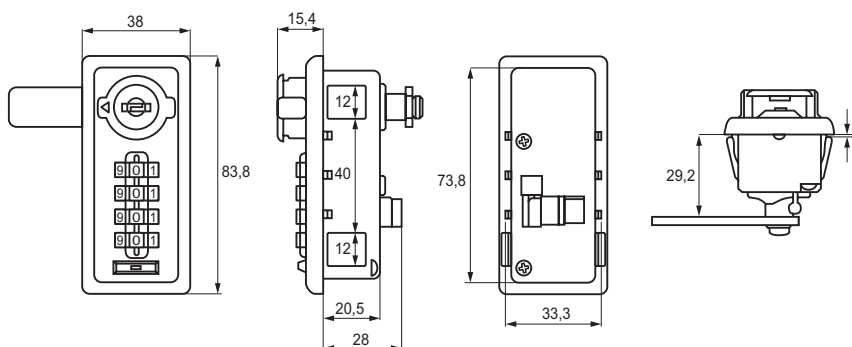
1 zamek 73,8 x 33,3 x 20,5 mm (Dł/Szer/Wys)  
 1 płytką rygla 44,7 mm  
 1 podkładka  
 1 nakrętka

## Specyfikacja

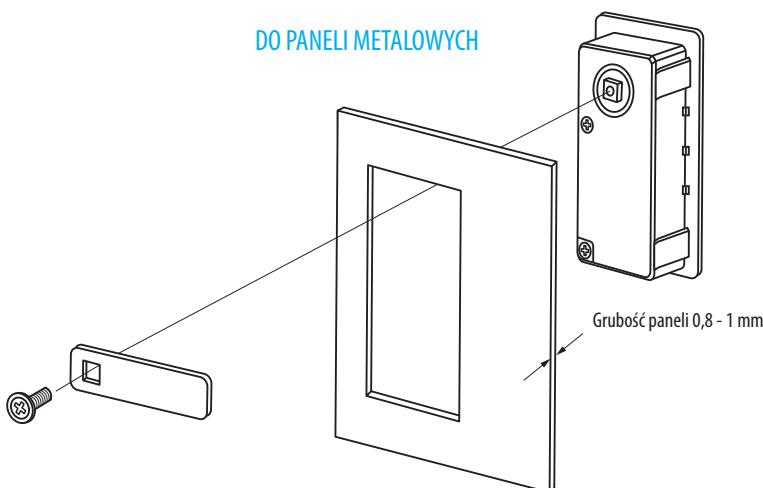
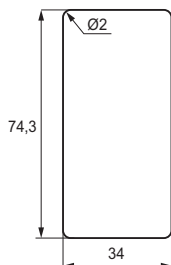
Obudowa zamka - ABS  
 Cylinder wykonany - stal  
 Płytką rygla i nakrętka - niklowana stal  
 4 pierścienie kodujące z cyframi od 0 do 9  
 Obrót o 180°  
 Wersja prawa i lewa  
 Zamek można zamknąć, jeśli nie jest ustawiony właściwy kod.  
 Klucz master Kod D001  
 Funkcja odszukiwania kodu  
 Maksymalna grubość paneli 0,8 do 1 mm  
 Zastosowanie płytki montażowej umożliwia wykorzystanie zamka w drzwiach z paneli drewnianych o grubości 16 - 21 mm

## Nr katalogowy

Zamek prawy	14.08.605
Zamek lewy	14.08.606
Klucz master	14.08.252



## DO PANELI METALOWYCH

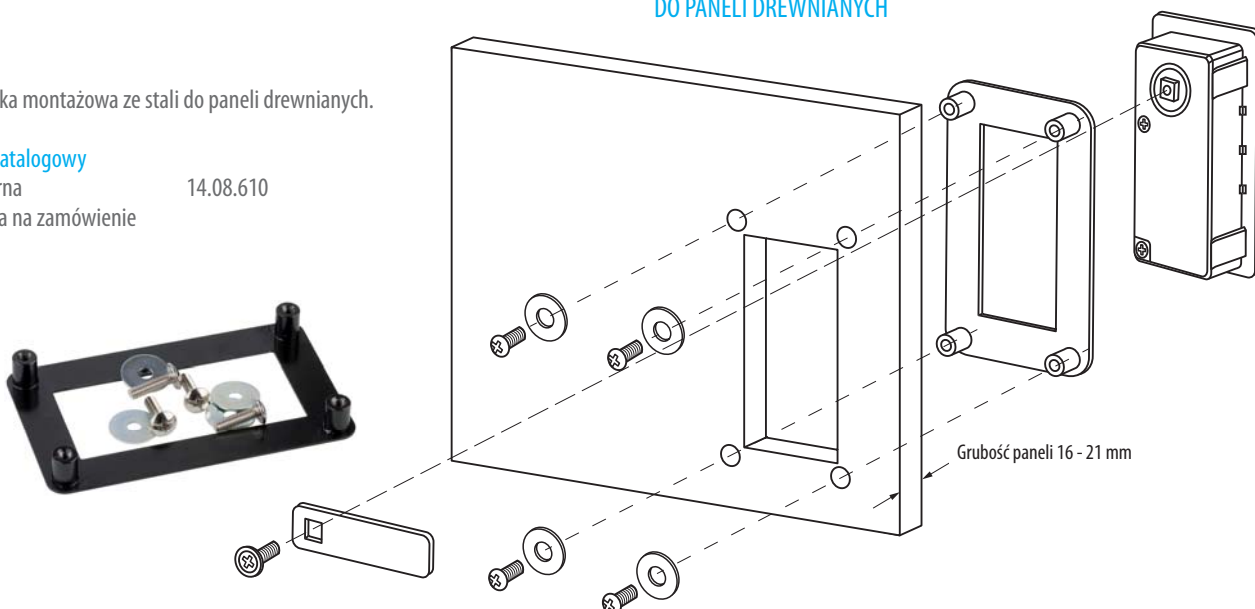


## DO PANELI DREWNIANYCH

Płytką montażową ze stali do paneli drewnianych.

## Nr katalogowy

Czarna	14.08.610
Biała na zamówienie	



# ZAMEK SZYFROWY M330 Z KLUCZEM MASTER I FUNKCJĄ ODSZUKIWANIA KODU PUBLICZNY/PRYWATNY



## Zastosowanie

Do szafek z drzwiami przesuwными.

## Materiał

Znal/tworzywo sztuczne/front i gałka metal

## Skład jednego kompletu

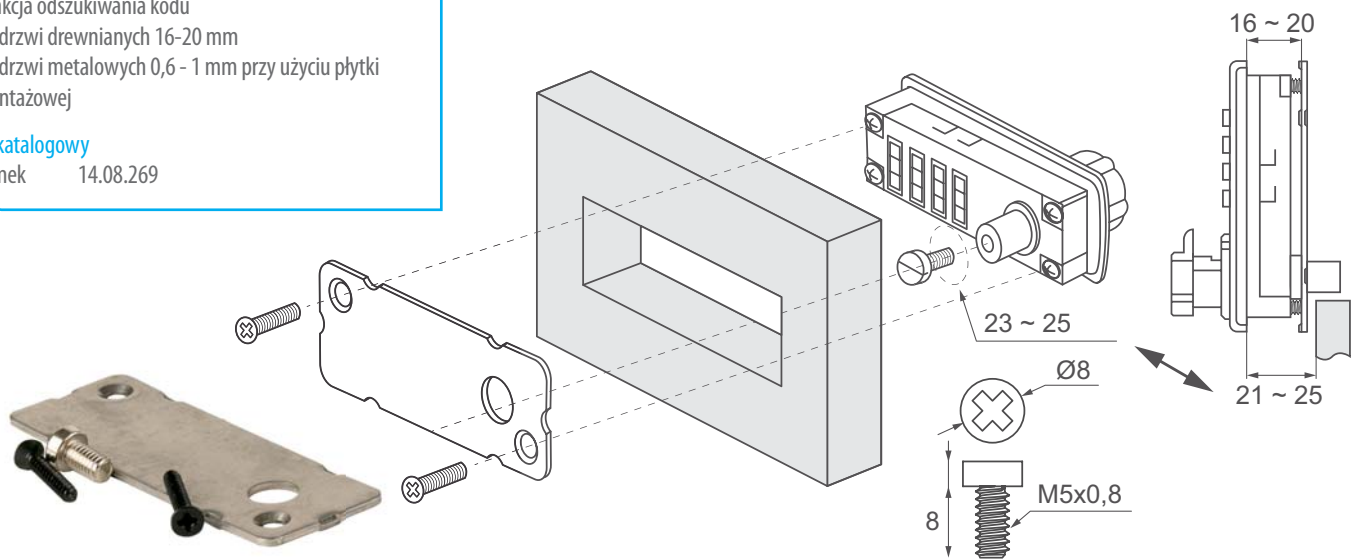
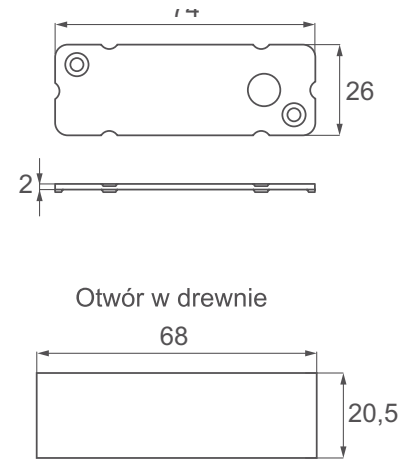
- 1 zamek 75 x 25 x 18 mm
- 1 płytką montażową 74 x 26 x 2 mm
- 2 śruby montażowe
- 1 śruba przedłużająca M5 x 8 mm

## Specyfikacja

- Materiał ABS
- Instalacja pionowa
- 4 pierścienie kodujące 0-9
- Funkcja Prywatny/Publiczny po użyciu przełącznika
- Z kluczem master D0001
- Funkcja odszukiwania kodu
- Do drzwi drewnianych 16-20 mm
- Do drzwi metalowych 0,6 - 1 mm przy użyciu płytki montażowej

## Nr katalogowy

Zamek 14.08.269



## TYLNA PŁYTKA DO MONTAŻU W METALU

## Zastosowanie

Do montażu zamka M233 w drzwiach metalowych

## Materiał

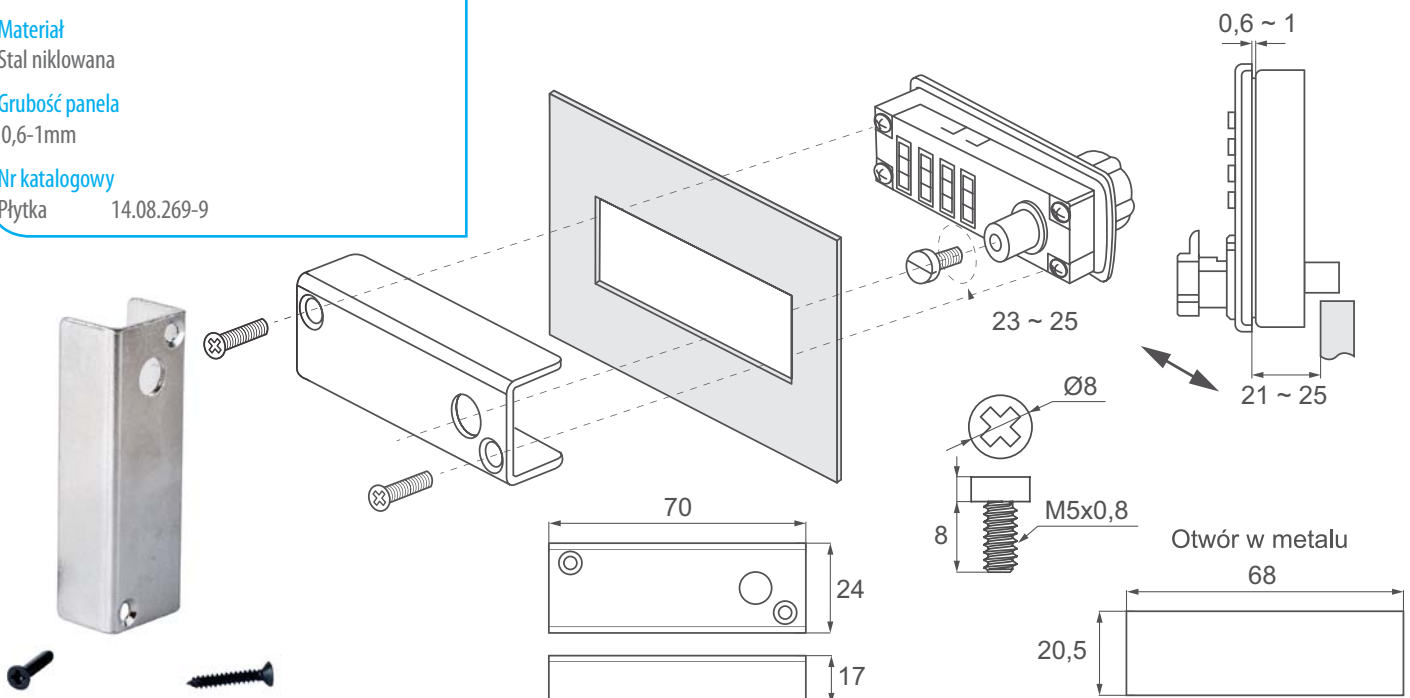
Stal niklowana

## Grubość panela

0,6-1mm

## Nr katalogowy

Płytką 14.08.269-9





### Zastosowanie

Do metalowych i drewnianych szuflad i szafek.  
Lockery, szafki fitness, basenowe, szkolne, lub do użytku prywatnego.

### Materiał

Tworzywo sztuczne/stal

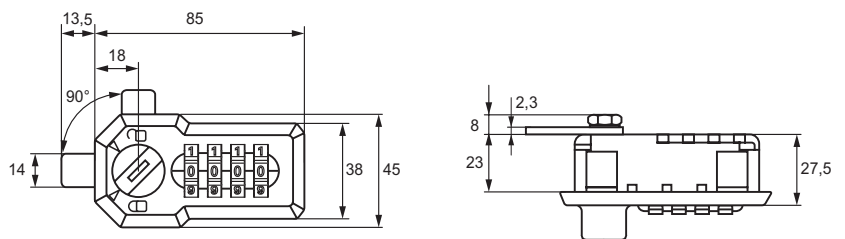
### Specyfikacja

Ilość cyfr	4-cyfr
Wersja	publiczna
Zmiana kodu	tak
	zmiana kodu w pozycji otwartej
Odzyskiwanie kodu	tak
Master klucz	tak
Grubość frontu	
Metal	0,8-1,1 mm;
Opcje*	prawy poziomy lub pionowy uniwersalny
Rygiel standard *	L- 35 mm

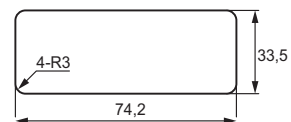
### Nr katalogowy

Pionowy czarny	009.000.058-0
Pionowy oliwka	009.000.058-1
Prawy czarny	009.000.058-2
Prawy oliwka	009.000.058-3
Klucz master	009.000.058-9
Adapter do drewna	009.000.058-8 (na zamówienie)

\* Inne kolory i rygle na zamówienie.



Schemat wycięcia w metalu i drewnie



# ZAMEK SZYFROWY "STEEL" PUBLICZNY LUB PRYWATNY

### Zastosowanie

Do metalowych i drewnianych szuflad i szafek.

### Materiał

Znal/tworzywo sztuczne/front i gałka metal

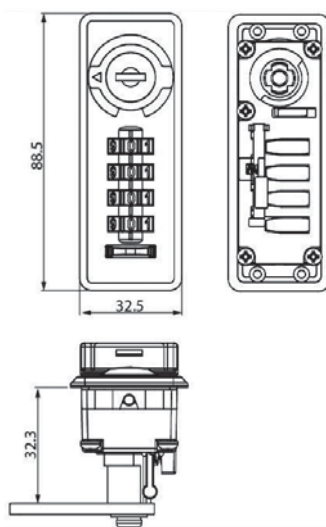
### Specyfikacja

Ilość cyfr	4-cyfr
Wersja	publiczna lub prywatna
Zmiana kodu	tak
Odzyskiwanie kodu	tak
Master klucz	tak
Grubość frontu	
Metal	0,8-1,2/20 mm
Drewno	16-18 mm
Opcje*	pionowy, prawy
Rygiel standardowy*	L-45 mm
Dodatki	wymienny cylinder posiada indyktor zerowanie przy otarciu i zamknięciu

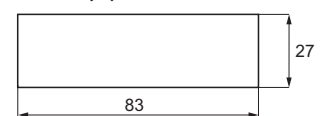
### Nr katalogowy

Czarny prawy	009.000.081-0
Klucz master	009.000.081-9

\* Inne kolory i rygle na zamówienie.



Schemat wycięcia w metalu i drewnie



## Zastosowanie

Do mebli metalowych, szafek BHP, szafek basenowych, szkolnych, skrzyneczkach na klucze, apteczkach.

## Materiał

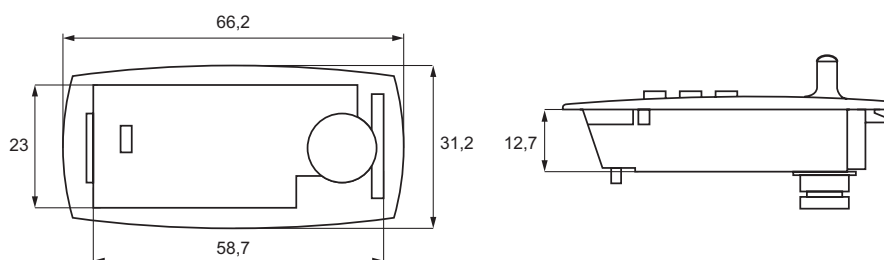
Korpus – tworzywo sztuczne  
Cylinder - stal

## Specyfikacja

Łatwa zmiana kodu  
Wersja prywatna

## Nr katalogowy

009.000.053



# ZAMEK SZYFROWY "IMPO" PRYWATNY LUB PUBLICZNY

## Zastosowanie

Do metalowych i drewnianych szuflad i szafek. Lockery, szafki fitness, basenowe, szkolne lub do użytku prywatnego.

## Materiał

Tworzywo sztuczne/stal

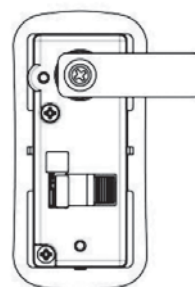
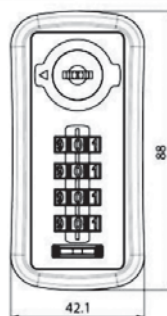
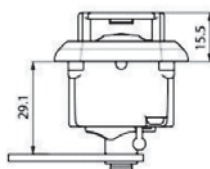
## Specyfikacja

Ilość cyfr	4 cyfry
Wersja	prywatna lub publiczna
Zmiana kodu	tak
Odzyskiwanie kodu	tak
Master klucz	tak
Grubość frontu	
Metal	0,8-1 mm
Drewno	1-6 mm; 6-11 mm; 16-21 mm
Opcje*	prawy, lewy poziomy lub pionowy
Rygiel standardowy*	L-45 mm

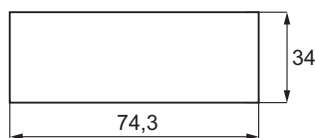
## Nr katalogowy

Prawy poziomy czarny 009.000.078-0  
Klucz master 009.000.078-9

\* Inne kolory i rygle na zamówienie.



Schemat wycięcia w metalu i drewnie



## Zastosowanie

Do metalowych i drewnianych szuflad i szafek.  
Lockery, szafki fitness, basenowe, szkolne  
lub do użytku prywatnego.

## Materiał

Tworzywo sztuczne/stal

## Specyfikacja

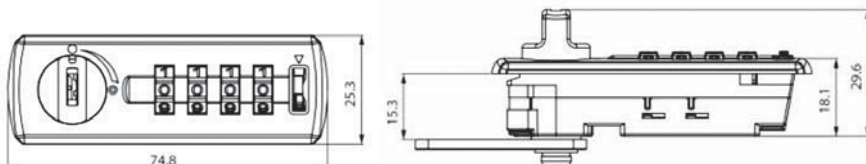
Ilość cyfr	4 - cyfry
Wersja	publiczno-prywatna
Zmiana kodu	tak
Odzyskiwanie kodu	tak
Master klucz	tak
Grubość frontu	
Metal	0,6-1 mm
Drewno	0,6-6,8 mm; 6,9-13,1 mm; 12-20,3 mm
Rodzaj	prawy, lewy, pionowy
Rygiel standard	L-45 mm
Dodatkowe	autoreset i możliwość zamknięcia przy dowolnym kodzie

## Nr katalogowy

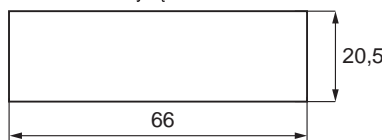
Czarny	009.000.079-0
Klucz master	009.000.079-9



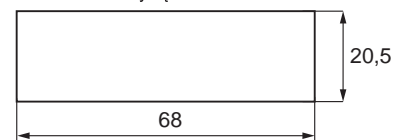
Zmiana kodu od frontu



Schemat wycięcia w metalu



Schemat wycięcia w drewnie



# ZAMEK SZYFROWY "ROK II" PUBLICZNY LUB PRYWATNY

## Zastosowanie

Do metalowych i drewnianych szuflad i szafek.  
Lockery, szafki fitness, basenowe, szkolne  
lub do użytku prywatnego.

## Materiał

Tworzywo sztuczne/stal

## Specyfikacja

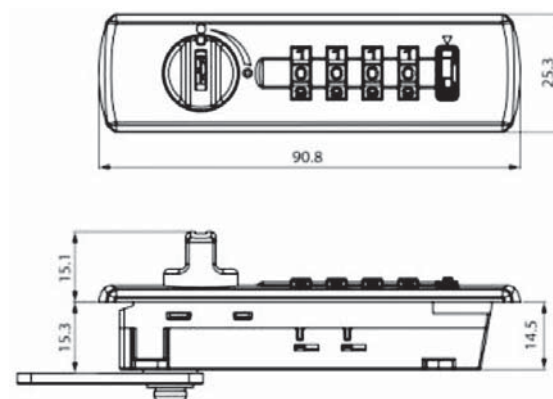
Ilość cyfr	4 - cyfry
Wersja	publiczno - prywatna
Zmiana kodu	tak
Odzyskiwanie kodu	tak
Master klucz	tak
Awaryjne otwieranie	tak
Grubość frontu	
Metal	0,8-1 mm
Drewno	0,8-2 mm; 16-18 mm; 20-22 mm
Rodzaj	prawy, lewy, pionowy
Rygiel standard	L-45 mm

## Nr katalogowy

Czarny prawy	009.000.080
Klucz master	009.000.080-9



Zmiana kodu od frontu



## Zastosowanie

Do szaf, szafek metalowych

## Specyfikacja

Łatwa zmiana kodu

Kod 1-12 cyfr

Możliwość zaprogramowania kodu master.

Awaryjne otwieranie kluczem metalowym.

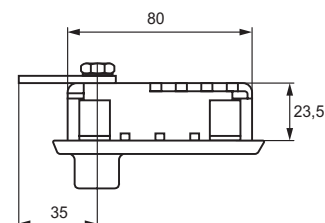
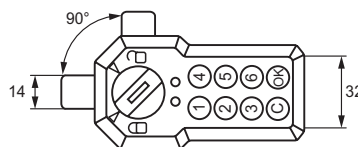
Wersja prywatna.

Bateria 2x1,5V 3A

## Nr katalogowy

Zamek 009.000.253-0

Klucz master 009.000.253-1



# ZAMEK SZYFROWY ELEKTRONICZNY "RO" PRYWATNY/PUBLICZNY

## Zastosowanie

Do szaf, szafek metalowych i drewnianych

## Specyfikacja

Łatwa zmiana kodu

Kod 4-15 cyfr

Alarm złego kodu po 4 nieudanych próbach - zamek sygnalizuje alarmem 60 sek.

Wskaźnik stanu baterii

Wersja prywatna lub publiczna (możliwość przełączenia)

Bateria 3V cr2032

## Nr katalogowy

Zamek L - 20 mm 009.000.254-1

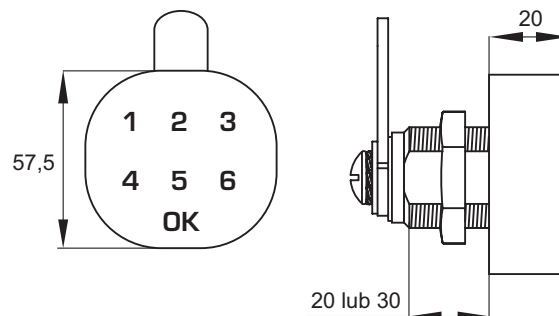
Zamek L - 30 mm 009.000.254-0

Klucz master USB

do awaryjnego otwierania 009.000.254

Możliwość ukrycia kodu.

Posiada port do podłączenia zewnętrznego zasilania w przypadku słabej baterii.



# ZAMEK SZYFROWY ELEKTRONICZNY "RE" PRYWATNY/PUBLICZNY

## Zastosowanie

Do szaf, szafek metalowych i drewnianych

## Specyfikacja

Łatwa zmiana kodu

Kod 4-15 cyfr

Alarm złego kodu po 4 nieudanych próbach - zamek sygnalizuje alarmem 60 sek.

Wskaźnik stanu baterii

Wersja prywatna lub publiczna (możliwość przełączenia)

Bateria 3V cr2032

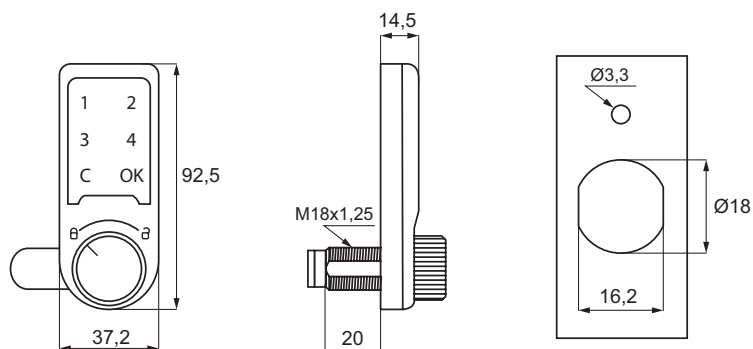
## Nr katalogowy

Zamek czarny L-20mm 009.000.256-0

Zamek czarny L-30mm 009.000.256-1

Zamek odlew aluminium L-20mm 009.000.256-3

Zamek odlew aluminium L-30mm 009.000.256-4



# ZAMEK SZYFROWY ELEKTRONICZNY "SQ" PRYWATNY/PUBLICZNY

## Zastosowanie

Do szaf, szafek metalowych i drewnianych.

## Specyfikacja

Łatwa zmiana kodu

Kod 4-15 cyfr

Alarm złego kodu po 4 nieudanych próbach - zamek sygnalizuje alarmem 60 sek.

Wskaźnik stanu baterii

Wersja prywatna lub publiczna (możliwość przełączenia)

Bateria 3xAAA

## Nr katalogowy

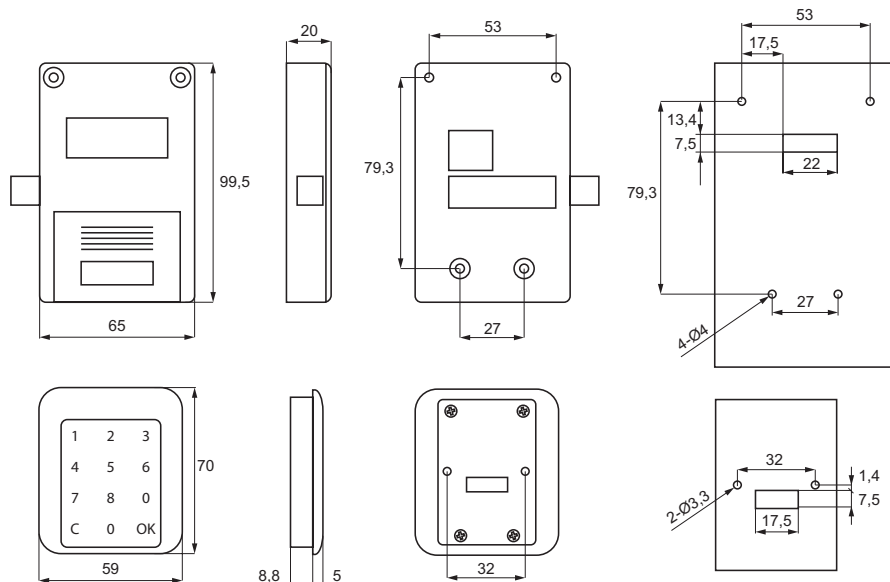
Zamek czarny 009.000.255

Klucz master USB

do awaryjnego otwierania 009.000.254

Możliwość ukrycia kodu.

Posiada port do podłączenia zewnętrznego zasilania w przypadku słabej baterii.





## Zastosowanie

Do szaf i szafek metalowych i drewnianych.

## Materiał

Gałka: ABS

Cylinder: stal

## Skład kompletu

1 gałka

1 cylinder  $\varnothing$  16x29 mm

1 rygiel 47 mm

1 płytką L

1 nakrętka sześciokątna

## Specyfikacja

Obrót klucza o 90°

System Master

Micro USB - zasilanie zewnętrzne.

Montaż poziomy lub pionowy.

Klawiatura dotykowa - wymagany 6 cyfrowy kod.

Włączanie przyciskiem.

Bateria CR 2032 (należy dokupić oddzielnie)

Wersja: prywatna/publiczna

temperatura pracy -5 +50

wilgotność.20-80%

## Nr katalogowy

Publiczny srebrny/czarny 14.60.390

Prywatny srebrny/czarny 14.60.391

## Ośłona na USB i baterię

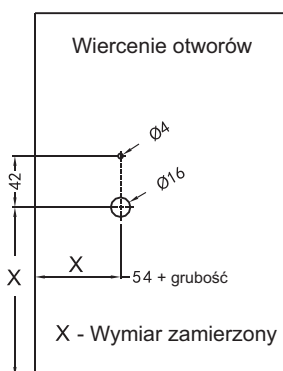
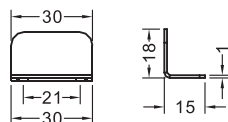
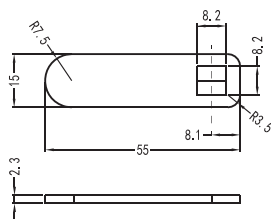
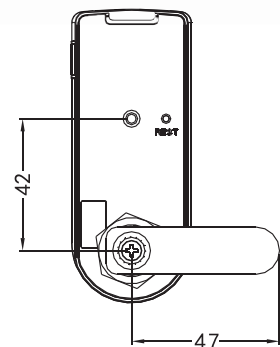
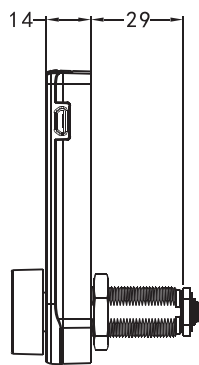
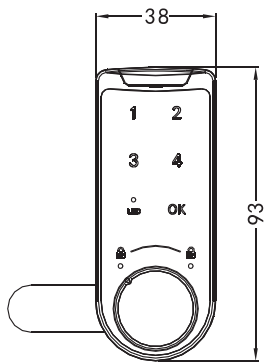
Materiał: stal

## Nr katalogowy

Czarny anodowany 14.60.395



Płytką ochronną



### Zastosowanie

Odpowiedni do szatni basenowych i saun, firm, szkół, hoteli itp.

### Skład jednego kompletu

1 panel zamka - 56,1 x 14 x 85,9 mm (D/G/W)  
1 obudowa z tworzywa - 45 x 29 x 118 mm (D/G/W)  
1 stalowa płytką ryglującą

### Specyfikacja

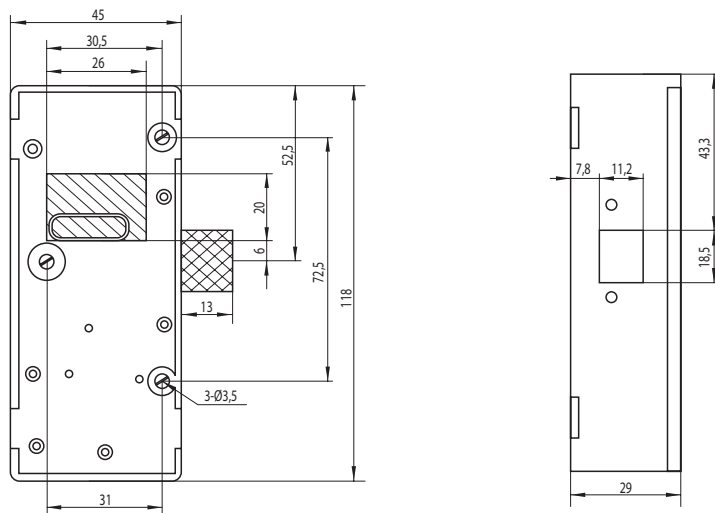
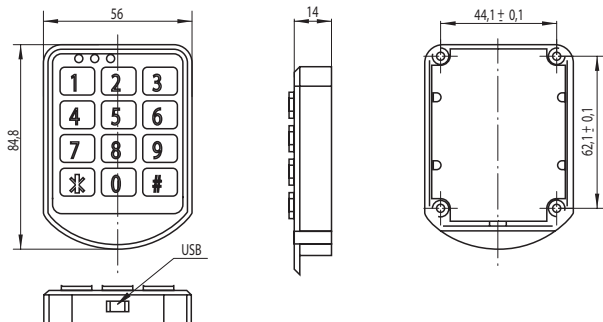
Kod Master i kod użytkownika  
10 przycisków kodujących  
Wstępnie zakodowany do publicznego użycia (tymczasowe hasło użytkownika)  
Możliwość kodowania do użycia prywatnego (indywidualny kod użytkownika)  
Ostrzeżenie o rozładowaniu baterii  
Zasilanie bateriami (4 szt. AA 1,5V, alkaliczne)  
Trwałość baterii: Otwarcia > 20.000 cykli,  
200 cykli po ostrzeżeniu o rozładowaniu baterii  
Gniazdo do zasilania zewnętrznego  
Temperatura pracy: -15° do +65°C  
Wilgotność: <=95 %

### Nr katalogowy

Zamek 14.60.322  
Zewnętrzny akumulator 14.60.325



Zewnętrzny akumulator



# ELEKTRONICZNY ZAMEK SZYFROWY – "PUBLICZNY/PRYWATNY"



## Zastosowanie

Odpowiedni do szatni basenowych i saun, firm, szkół, hoteli, szafek w super marketach itp.

## Skład kompletu

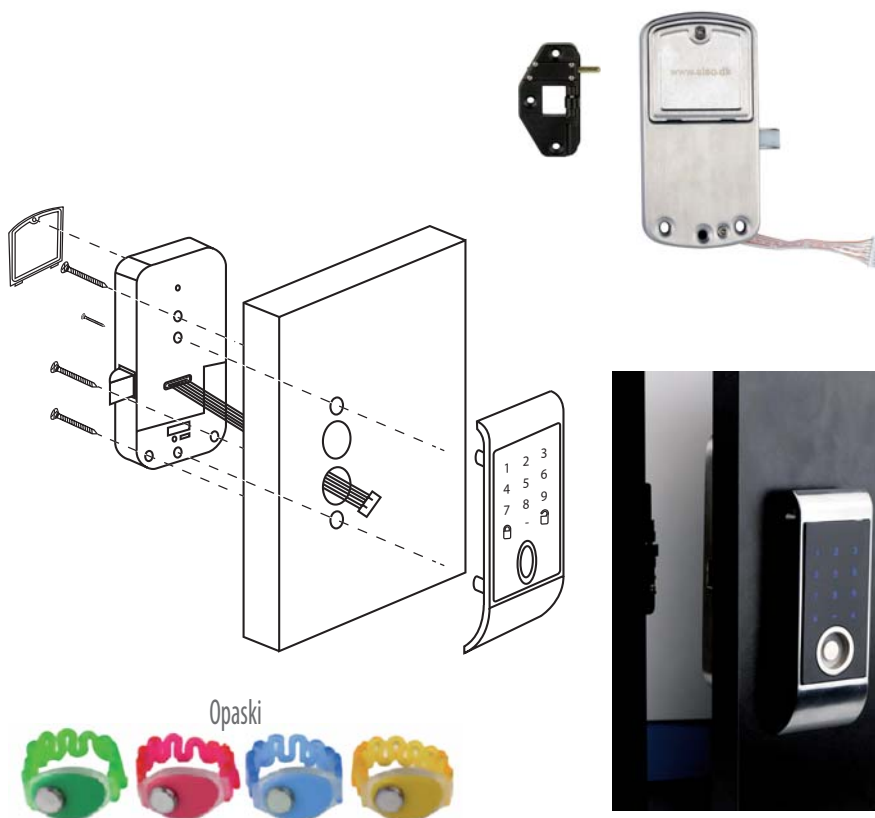
- 1 panel z klawiaturą - 44 x 25 x 114 mm (S/G/W)
- 1 obudowa ze stali nierdz. - 65 x 21 x 132 mm (S/G/W)
- 1 czarny zaczep ryglujący z funkcją otwarcia (tw. sztuczne)
- 1 czarna podkładka dystansowa (tw. sztuczne)

## Specyfikacja

Typ zamka - publiczny z tymczasowym kodem  
 Możliwość otwarcia przy pomocy kodu lub opasek z chipem,  
 Funkcja klucza master obsługiwana przez opaski matki  
 Zasilanie bateriami (4 szt. AA 1,5V, alkaliczne)  
 Wskaźnik i ostrzeżenie o rozładowaniu baterii  
 Gniazdo zasilania zewnętrznego  
 Temperatura pracy: -15° do +65°C  
 Wilgotność: <=95 %

## Nr katalogowe

Zamek z zaczepem	14.60.329
Żółta opaska	14.60.336-5
Niebieska opaska	14.60.336-6
Zielona opaska	14.60.336-7
Różowa opaska	14.60.336-8



# ELEKTRONICZNY ZAMEK SZYFROWY – "MIFARE"

## Zastosowanie

Odpowiedni do szatni basenowych i saun, firm, szkół, hoteli, szafek w super marketach itp.

## Skład kompletu

- 1 panel z klawiaturą - 44 x 25 x 114 mm (S/G/W)
- 1 obudowa ze stali nierdz. - 65 x 21 x 132 mm (S/G/W)
- 1 czarny zaczep ryglujący z funkcją otwarcia (tw. sztuczne)
- 1 czarna podkładka dystansowa (tw. sztuczne)

## Specyfikacja

Współpracujący z systemem MIFARE (MF2200 13,56 Mhz)  
 Typ zamka - publiczny z tymczasowym kodem  
 Możliwość otwarcia przy pomocy kodu lub opasek z chipem,  
 Zasilanie bateriami (4 szt. AA 1,5V, alkaliczne)  
 Baterie alkaliczne  
 Wskaźnik i ostrzeżenie o rozładowaniu baterii  
 Gniazdo zasilania zewnętrznego  
 Temperatura pracy: -15° do +65°C  
 Wilgotność: <=95 %

## Nr katalogowe

Zamek	14.60.340
Zamek Mifare Slim	009.000.201
Żółta opaska	14.60.341
Zielona opaska	14.60.342
Czerwona opaska	14.60.343
Pomarańczowa opaska	14.60.344
Niebieska opaska	14.60.345
Karta MIFARE	14.60.346



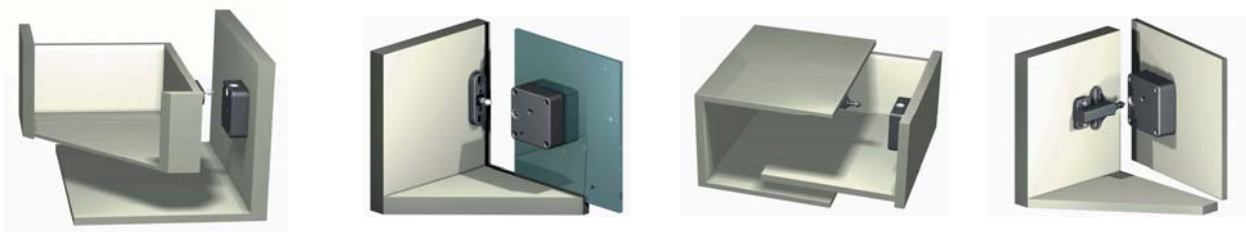
## Karta Mifare

Mifare - popularny system kart zbliżeniowych z wbudowanym czytnikiem danych.

## Funkcje karty:

- karty płatnicze
- karty miejskie
- inne nośniki danych

Technologia opatentowana przez firmę Philips.

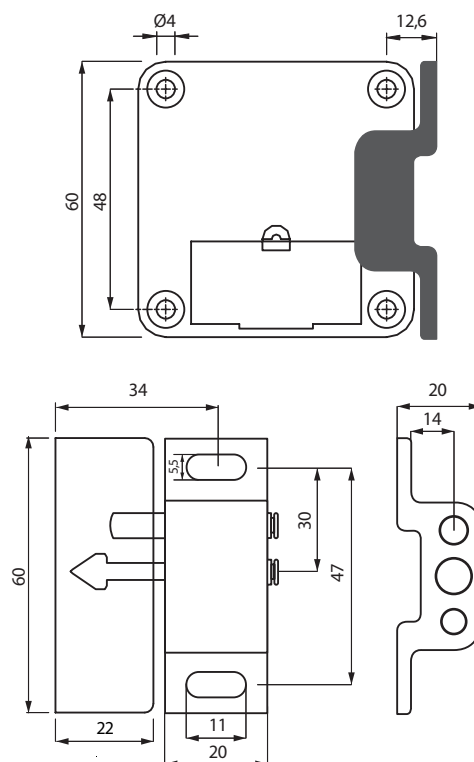


### Zamek elektroniczny oparty na systemie proxy.

- przewodzi fale max do 25mm
- 30 000 cykli otwarcia (wytrzymałość baterii)
- 49 różnych kodów klucza do jednego zamka
- łatwy montaż
- proste programowanie, bez konieczności zastosowania kabla lub komputera

### Zastosowanie

- Szpitala (każdy pacjent posiada własny klucz)
- Sklepy (szafy, gabloty)
- Gospodarstwa domowe (zabezpieczenie przed dziećmi)
- Szkoły (szafki)

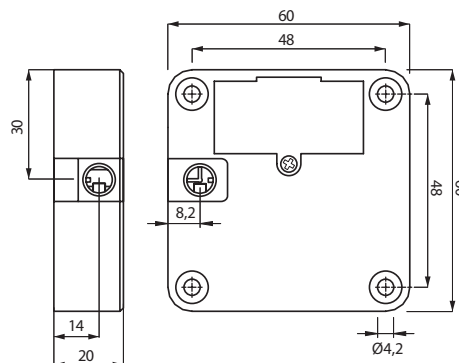


# ELEKTRONICZNY ZAMEK "PROXY" DO GABLOT, SCHOWKÓW I DRZWI PRZESUWNYCH

## Dwudrożny zamek elektroniczny "Proxy"

Wymiary: 60 x 60 x 20 mm

Nr katalogowy 14.60.299



## Zamek "Proxy"

z funkcją grupowego otwierania zamków

### Zastosowanie

Ciężkie szuflady, konfiguracja szafek

Wymiary: 60 x 60 x 20 mm

Zawiera płytę montażową i 1,5 m przewodu

### Funkcja grupowa

Zamek Proxy posiada funkcję grupowego otwierania szafek. Zamek główny 14.60.299, który otwierany jest za pomocą karty zbliżeniowej, otwiera dodatkowe zamki 14.60.300 tworzące szyk

Nr katalogowy 14.60.300



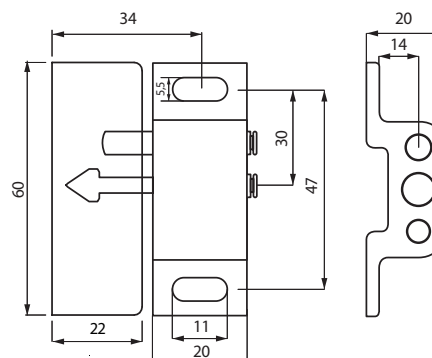
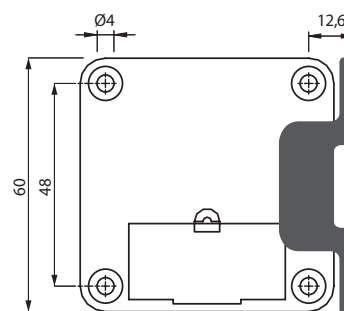
### Funkcje dodatkowe

- opcja grupowa: 1 zamek otwiera/zamyka wiele zamków
- zamek zamyka się automatycznie po 7 sekundach
- wyłączenie sygnały dźwiękowego zamknięcie/otwarcie
- alarm dźwiękowy przy otwartych/zamkniętych drzwiach powyżej 20 sekund
- alarm nieautoryzowanego otwarcia
- zamek zamyka się tylko przy użyciu karty

## Tylny zaczepek zamka

z funkcją Push to Open, z magnesem

Nr katalogowy 14.60.317



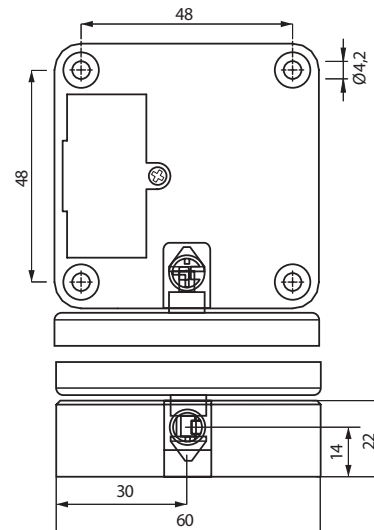
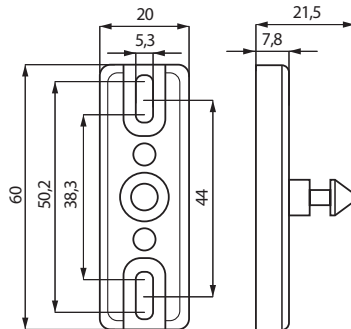


## Frontowy zaczep zamka

z magnesem, do drzwi przesuwnych

Korpus - stal

Nr katalogowy 14.60.309-5



## Bateria litowa

3V

Nr katalogowy 14.60.307



## Klucz chipowy - Standard

Maksymalny zakres działania 20 mm

Nr katalogowy 14.60.306



## Karta do programowania

Standard

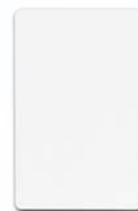
Nr katalogowy 14.60.305



## Karta - Standard

Maksymalny zakres działania 80 mm

Nr katalogowy 14.60.306-5



## Klucz chipowy z paskiem

Nr katalogowy

Czerwony 14.60.310

Czarny 14.60.311



## Antena zewnętrzna

z kablem długości 1,5mb z wtyczką do panela

Nr katalogowy 14.60.312-0

## Antena zewnętrzna

z wtyczką do zamka

Nr katalogowy 14.60.312-9

Inne długości, maksymalnie 1,5 mb - na zamówienie



Szklany zestaw montażowy do zamka zawiera 1 panel do zamka, 1 czarną folię adhezyjną, 4 śruby montażowe M4x25 mm

Nr katalogowy 14.60.316-0

Szklany zestaw montażowy zaczepu zamka zawiera 1 panel do zaczepu, 1 czarną folię adhezyjną, 2 śruby montażowe M4x6 mm

Nr katalogowy 14.60.316-5



## Antena zewnętrzna z przewodem 1,5 m

Antena Ø12 x 40 mm

Z wtyczką do panela

Nr katalogowy 14.60.313-0

Z wtyczką do zamka

Nr katalogowy 14.60.313-9

Możliwe inne długości, maksymalnie 1,5 mb



Zasilacz 3.6V DC z przewodem 1,5 m z wtyczką do panela.

Nr katalogowy 14.60.296



Panel połączeniowy

z dwoma gniazdami, anteną zewnętrzną i gniazdem zewnętrznego zasilania.

Nr katalogowy 14.60.314



Przedłużacz z przelotką dla dodatkowego zamka  
Długość 1,5 m

Nr katalogowy 14.60.297



## Instrukcja programowania

### Programowanie karty

1. Nacisnąć przycisk z tyłu obudowy [1].
2. Po usłyszeniu tykającego dźwięku w ciągu 3 sekund zbliżyć kartę do zamka.
3. Potwierdzenie zaprogramowania karty uzyskasz po usłyszeniu dwóch rosnących sygnałów dźwiękowych.

### Odczyt karty lub klucza chipowego

1. Zbliżyć kartę do zamka
2. Po usłyszeniu tykającego dźwięku w ciągu 3 sekund zbliżyć kartę lub klucz chipowy do zamka.
3. Dwa krótkie rosnące sygnały potwierdzą, że odczyt był udany.
4. Zamek można otworzyć kartą lub kluczem chipowym.

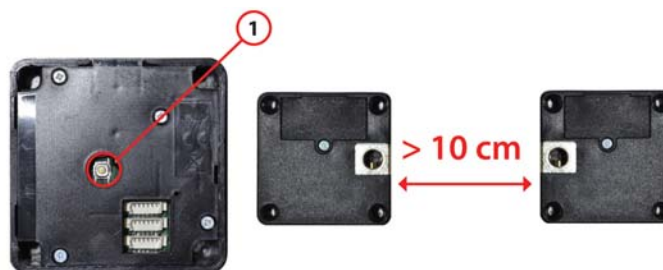


### Anulowanie karty lub klucza chipowego

1. Zbliżyć kartę do zamka.
2. Po usłyszeniu tykającego dźwięku w ciągu 3 sekund zbliżyć kartę lub klucz chipowy do zamka.
3. Dwa krótkie rosnące sygnały potwierdzą, że anulowanie przebiegło pomyślnie.

### Anulowanie wszystkich kluczy

Aby anulować wszystkie klucze jednocześnie należy przez dłużej niż 5 sekund zbliżyć kartę do zamka.



## NAJLEPSZE ROZWIĄZANIE STOSOWANE W SZATNIACH, PRZECHOWALNIACH BAGAŻU

Wszystkie części zamka wykonane są z materiałów odpornych na wilgoć. Obudowa wykonana jest z czarnego ABS - wewnętrzne części wykonane z materiałów wodoodpornych. Cylinder wykonany z mosiądzu. Minimum 1000 kombinacji klucza. Możliwość otwarcia wszystkich zamków za pomocą białego klucza master. Wyjęcie cylindra umożliwia czerwony klucz. Zamek dostępny w wersji lewy i prawy

### Kompletny zamek zawiera

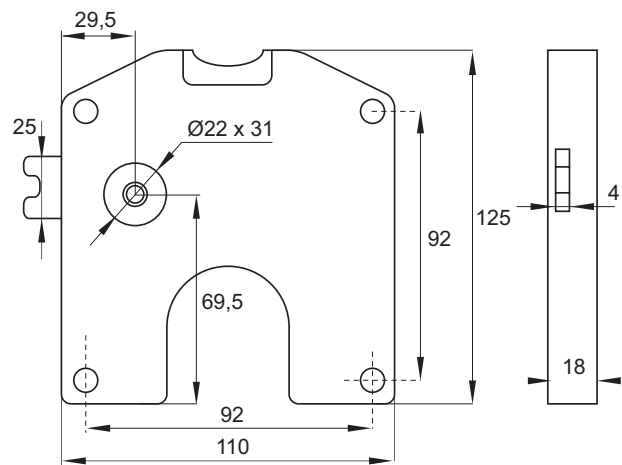
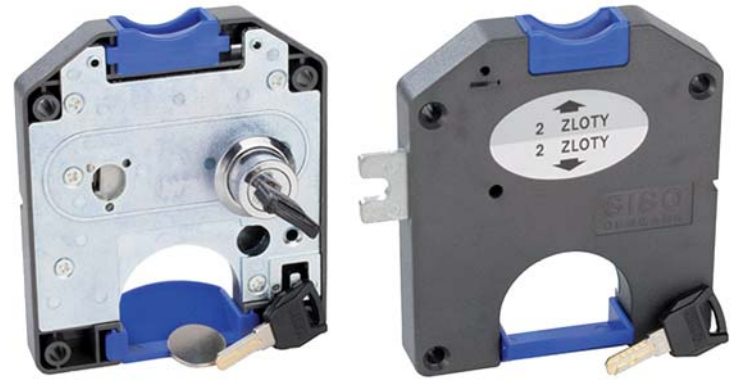
- 2 klucze mosiądz, niklowany
- 1 żeton o średnicy monety
- 1 kieszeń do wrzucania monety
- 1 instrukcja obsługi

### Opcjonalne akcesoria

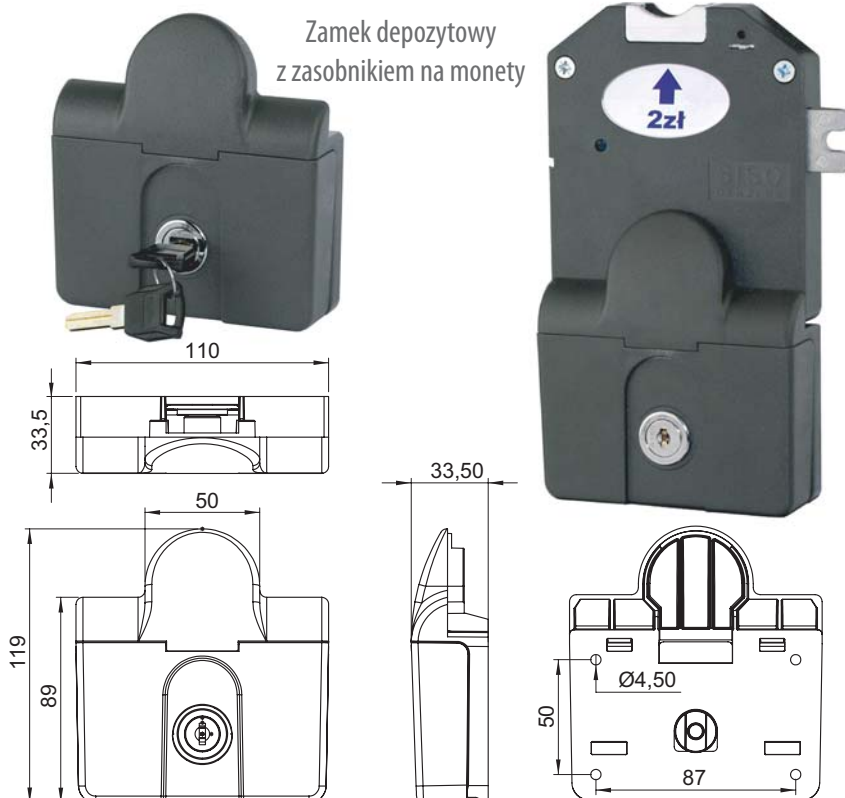
Pojemnik na monety, biały klucz master, czerwony klucz do wyjmowania cylindra, bransoletka do klucza.

### Nr katalogowe

Zamek prawy, moneta 5 HRK (Chorwacja)	14.60.243
Zamek prawy/lewy, moneta 1 BGN (Bułgaria)	14.60.246/245-1
Zamek prawy/lewy, moneta 2 PLN (Polska)	14.60.247-1/247-0
Zamek prawy/lewy, moneta 1 EURO	14.60.249-1/250-0
Zamek prawy/lewy, moneta 10 DKK (Dania)	14.60.270-1/271-1
Zasobnik na monety	14.60.210
Klucz master do zasobnika	14.60.212
Klucz do wymiany cylindra w zasobniku	14.60.213
Zamek lewy z kluczem snake	14.60.247-0
Zamek prawy z kluczem snake	14.60.247-1
Zapytaj o inne monety	



Zamek depozytowy  
z zasobnikiem na monety



### Zasobnik na monety

### Zastosowanie

Zbiera monety wrzucone do zamka na monetę

### Materiał

Wykonany z poliamidu (PA)

Posiada Master klucz i wymienny cylinder

1000 kombinacji klucza

### Nr katalogowy

14.60.210

**Zabezpiecz swoją broń  
przed niepożądanym użyciem!!!**

## Materiał

Odlew z aluminu  
Malowany proszkowo

## Wybór własnego kodu:

Otwórz zamek (wyjściowo wszystkie zamki mają kod 0-0-0). Wciśnij długopisem (lub innym cienkim przedmiotem) przycisk RESET. Przytrzymując przycisk RESET ustaw pierścienie tak by tworzyły TWÓJ PRYWATNY KOD (zapamiętaj go lub zapisz). Puść przycisk RESET – kod jest zamieniony!

## Otwieranie

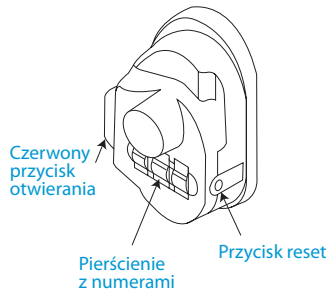
Ustaw kod. Naciśnij czerwony przycisk i rozłącz elementy zamka.

## Zamykanie

Upewnij się że broń jest zabezpieczona. NIGDY nie zakładaj zamka na ZAŁADOWANĄ BRONĀ. Przełóż bolec elementu zamka z kodem między spust, a jego osłonę. Zabezpieczenia może być zamontowane w kilku pozycjach. Wybierz najlepszą do Twojej broni. Załóż tylną część zamka na bolec z drugiej strony. Dociśnij razem obie części i obróć tarcze z kodem – Zamknięte!  
Wyjściowo wszystkie zamki mają kod 0-0-0.

## Nr katalogowy

Czarny	14.60.400
Żółty	14.60.401



## BLOKADA WIESZAKA Z BLISTRAMI

## Zastosowanie

Wygodna w użyciu i funkcjonalna blokada zapewnia kontrolę nad wyeksponowanymi produktami znajdującymi się często w niewidocznych dla sprzedawcy miejscach sklepu. Uniemożliwia zdjęcie eksponowanego towaru przez niepożądanego klienta. Blokada działa w systemie klucza ujednoliconego - obsługa jednym kluczem może otworzyć każdą z nich.

## Charakterystyka

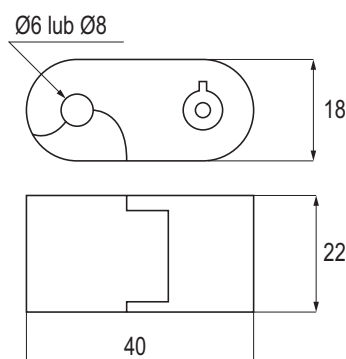
Dostępne do wieszaków o średnicy  $\varnothing 6$  i  $\varnothing 8$   
Wykonane z tworzywa sztucznego.  
Wieszaki dostępne osobno.

## Materiał

Blokada: czarne tworzywo sztuczne  
Klucz do blokady: stal niklowana

## Nr katalogowy

Blokada $\varnothing 6$	010.001.099-1
Blokada $\varnothing 8$	010.001.099-2
Klucz do blokady	010.001.099-0



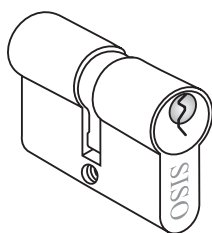
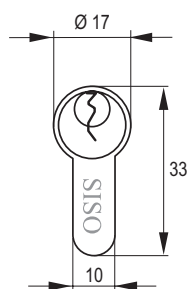
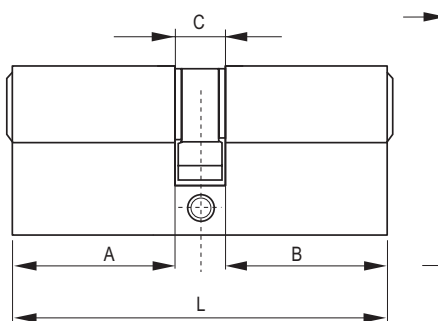
Konstrukcja blokady uniemożliwia zdjęcie jej bez klucza nawet z wieszaka z jednym prętem.





## Pięcioletkowe Euro-Cylindry

Profilowane z systemem kluczy Yale lub FAB z 1 śrubą montażową o dł. 65 mm i 3 mosiężnymi kluczami



### Klucze Master dostępne na zamówienie

Nr katalogowy	L	A	B	C	Wykonanie - System kluczy
14.60.037-9	41	26	10	5	Stal szcztokowana - Yale
14.60.037	62	26	26	10	Stal szcztokowana - Yale
14.60.038	62	26	26	10	Mosiądz satynowany - Yale
14.60.071	64,5	30,2	25	9,3	Mosiądz polerowany - FAB
14.60.074	64,5	30,2	25	9,3	Stal szcztokowana - FAB
14.60.117	70	25	35	10	Mosiądz polerowany - FAB
14.60.118	70	25	35	10	Nikiel polerowany - FAB
14.60.115	70	30	30	10	Mosiądz polerowany - FAB
14.60.116	70	30	30	10	Stal szcztokowana - FAB
14.60.131	75	30	35	10	Mosiądz polerowany - FAB
14.60.132	75	30	35	10	Stal szcztokowana - FAB
14.60.113	80	25	45	10	Stal szcztokowana - FAB
14.60.046	80	25	45	10	Mosiądz satynowany - Yale
14.60.114	80	25	45	10	Mosiądz polerowany - FAB
14.60.119	80	30	40	10	Mosiądz polerowany - FAB
14.60.120	80	30	40	10	Stal szcztokowana - FAB
14.60.121	80	35	35	10	Mosiądz polerowany - FAB
14.60.122-0	80	35	35	10	Stal szcztokowana - FAB
14.60.133	85	30	45	10	Mosiądz polerowany - FAB
14.60.122-5	85	35	40	10	Mosiądz polerowany - FAB
14.60.125	90	30	50	10	Mosiądz polerowany - FAB
14.60.126	90	30	50	10	Stal szcztokowana - FAB
14.60.123	90	35	45	10	Mosiądz polerowany - FAB
14.60.124	90	35	45	10	Nikiel polerowany - FAB
14.60.135	90	40	40	10	Mosiądz polerowany - FAB
14.60.136	90	40	40	10	Stal szcztokowana - FAB
14.60.127	95	35	50	10	Mosiądz polerowany - FAB
14.60.128-0	95	35	50	10	Stal szcztokowana - FAB
14.60.128-5	100	35	50	10	Mosiądz polerowany - FAB
14.60.129	100	45	45	10	Mosiądz polerowany - FAB
14.60.137	105	45	50	10	Mosiądz polerowany - FAB

### Cylindry z systemem Master (Yale)

Nr katalogowy	L	A	B	C	Wykonanie - System kluczy
14.60.039	62	26	26	10	Stal szcztokowana - #M1
14.60.040	62	26	26	10	Stal szcztokowana - #M2
14.60.043	62	26	26	10	Kolor aluminium - #M3
14.60.044	62	26	26	10	Kolor aluminium - #M4

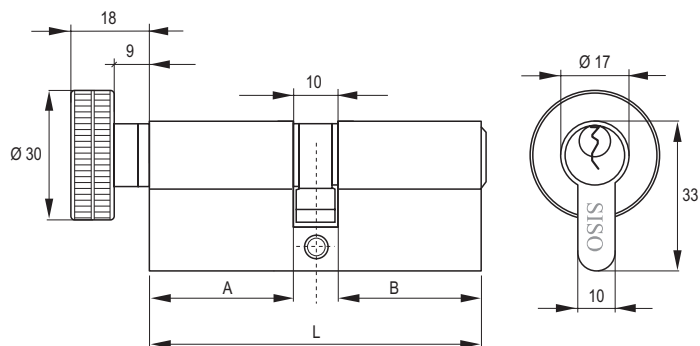
### Klucze Master (Yale)

Nr katalogowy	System kluczy
14.60.041-0	#M1
14.60.042-0	#M2
14.60.041-5	#M3
14.60.041-6	#M4



## Cylinder #4 z gałką- system kluczy Yale

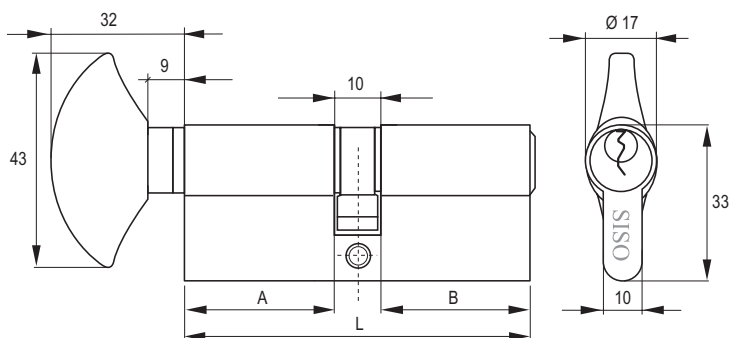
Nr katalogowy	L	A	B	Wykonanie
14.60.027	60	25	25	Mosiądz satynowany



## Cylinder #2 z gałką- system kluczy Yale

Nr katalogowy	L	A	B	Wykonanie	Klucz Master
14.60.028	60	25	25	Mosiądz polerowany	Brak
14.60.032	62	26	26	Stal szczotkowana	System #M3
14.60.045	62	26	26	Kolor aluminium	System #M3

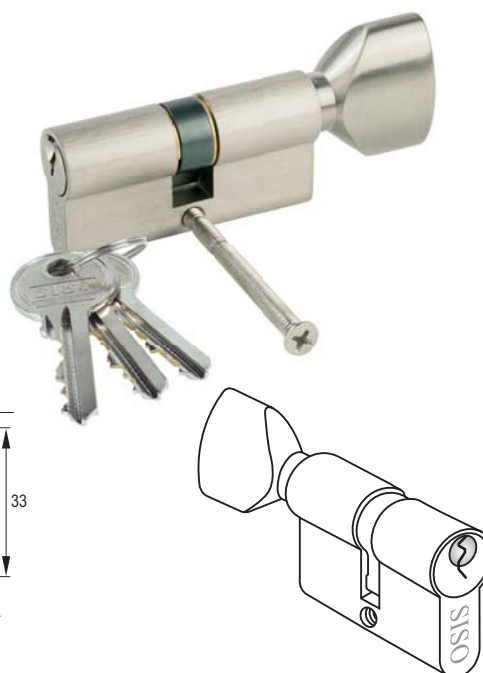
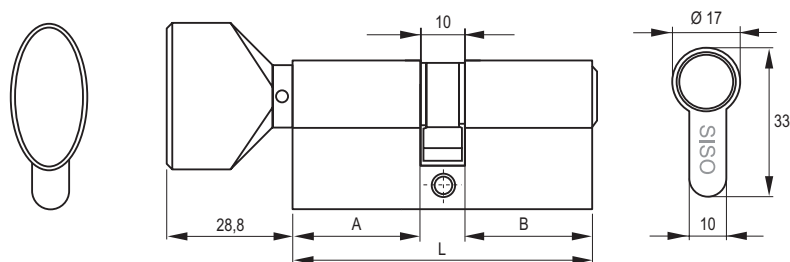
**Klucz Master**  
Nr katalogowy System  
14.60.041-5 #M3



## Cylinder #3 z gałką- system kluczy Yale i klucz master

Nr katalogowy	L	A	B	Wykonanie	Klucz Master
14.60.033	62	26	26	Stal szczotkowana	System #M3
14.60.047	62	26	26	Kolor aluminium	System #M3

**Klucz Master**  
Nr katalogowy System  
14.60.041-5 #M3



### Zastosowanie

Do drzwi wewnętrznych.  
Zamykany na klucz lub gałkę.  
Zmiana uchwyty po wyciągnięciu rygla zatraskowego i przekręceniu o 180° zgodnie ze wskazówkami zegara.  
Opcje: klamka, klamka/klucz, klamka/gałka

### Materiał

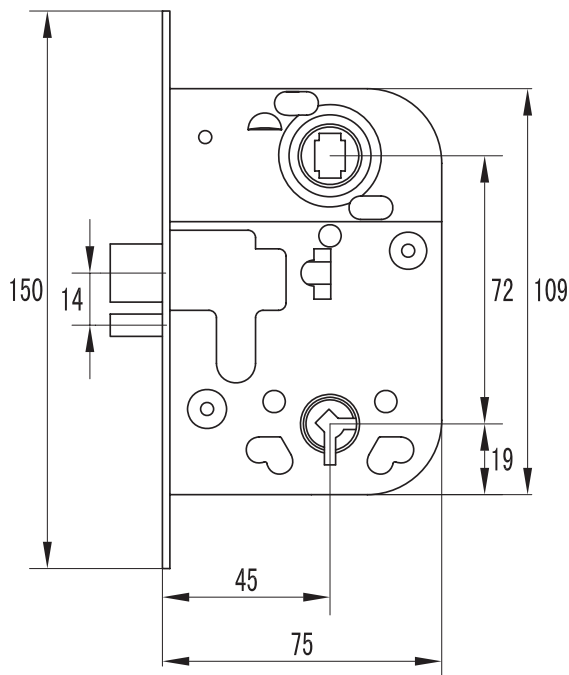
Stal lakierowana na brązowo

### Specyfikacja

Zamek 109 x 75 mm  
Płytki mocująca 20 x 150 mm  
Backset 45 mm  
Odległość między osiami 72 mm  
Rygiel obsługiwany przez klucz - obrót 90°  
Zamknięcie obsługiwane przez klamkę

### Nr katalogowy

Zamek z kluczem nikielowanym 14.60.060



Dodatkowy klucz do zamka Nr 2014

Nr katalogowy 14.10.293



## ZAMEK Nr 2016 - DO DRZWI WEWNĘTRZNYCH

### Zastosowanie

Do drzwi wewnętrznych/zatraskowy.  
Zamykany na klucz lub gałkę.  
W pozycji zamkniętej, rygiel blokujący wysuwa się na 14 mm.  
Zmiana uchwyty po wyciągnięciu rygla zatraskowego i przekręceniu o 180° zgodnie ze wskazówkami zegara.

### Materiał

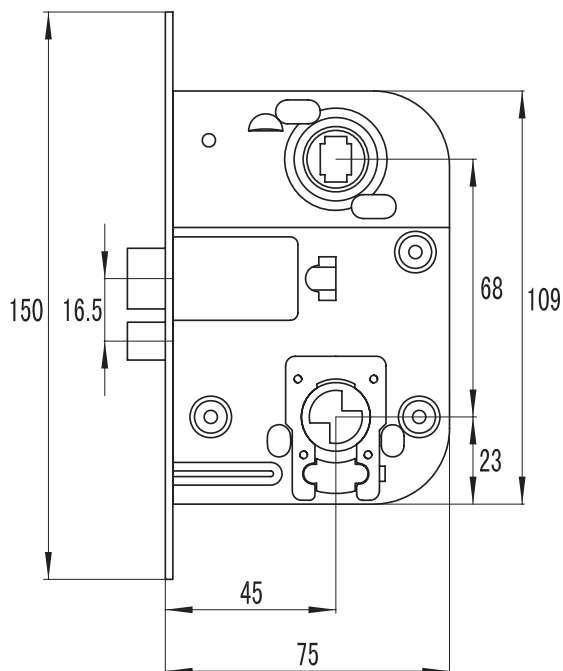
Stal chromowana

### Specyfikacja

Zamek 109 x 75 mm  
Płytki mocująca 20 x 150 mm  
Backset 45 mm  
Odległość między osiami 68 mm  
Rygiel obsługiwany przez klucz - obrót 90°  
Do skandynawskich cylindrów

### Nr katalogowy

Chromowany 14.60.063



### Zastosowanie

Zaczep do zamków Nr 2014 i Nr 2016

### Materiał

Stal

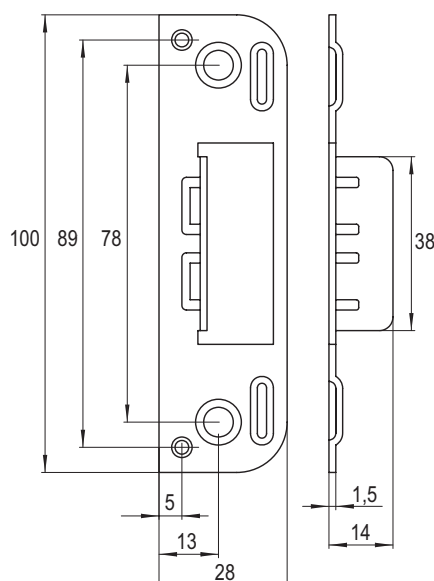
### Wymiary

28 x 100 x 1,5 mm

### Nr katalogowy

Lakierowany na brązowo 14.60.066

Chromowany 14.60.067



## ZAMEK WPUSZCZANY Nr 565

Prawy 14.60.070-0

Lewy 14.60.070-5

### Zastosowanie

Zamek do drzwi wewnętrznych lub zewnętrznych

### Materiał

Stal

### Specyfikacja

Zamek 150 x 75 mm – ocynkowany

Płytkę mocującą 22 x 225 mm – stal nierdzewna

Backset: 50 mm

Odległość między osiami 105 mm

Rygiel obsługiwany przez klucz - obrót 90°

Zamknięcie obsługiwane przez klamkę

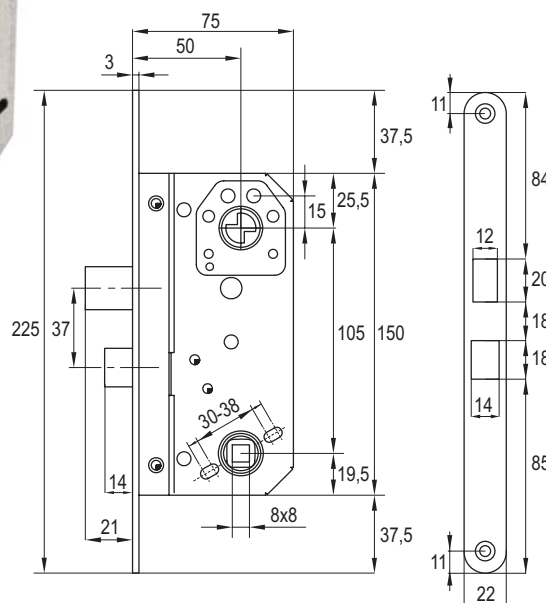
Dostępny w wersji prawej i lewej

Do skandynawskich cylindrów

### Nr katalogowy

Prawy 14.60.070-0

Lewy 14.60.070-5





## Zastosowanie

Zamek do drzwi wewnętrznych lub zewnętrznych

## Materiał

Stal

## Specyfikacja

Zamek 168 x 80 mm - lakierowany na biało

Płytki montażowa 22 x 240 mm - lakierowana na biało

Backset 50 mm

Odległość między osiami 90 mm

Rygiel obsługiwany przez klucz lub klamkę - obrót 90°

Zamknięcie obsługiwane przez klucz lub klamkę

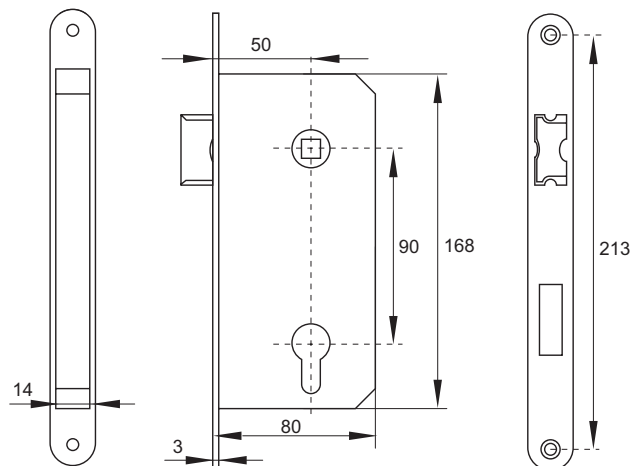
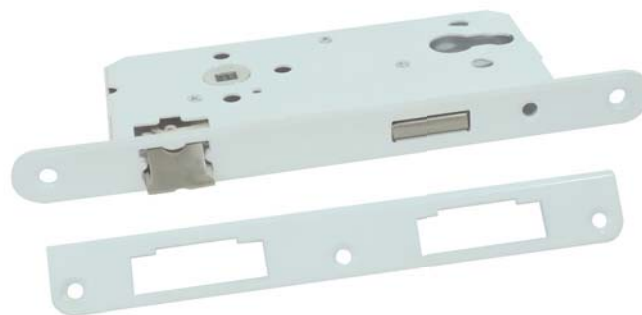
Obrócenie rygla po rozkręceniu obudowy umożliwia

wykorzystanie zamka jako prawy lub lewy

Cylinder EURO Profil

## Nr katalogowy

14.60.053



# ZAMEK WPUSZCZANY Nr 9403

## Zastosowanie

Zamek przeznaczony głównie do drzwi przesuwnych

## Materiał

Stal

## Specyfikacja

Chromowany

Trzy klucze

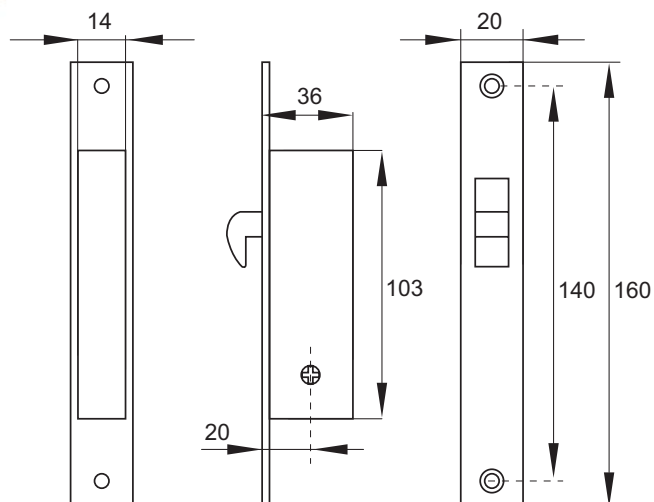
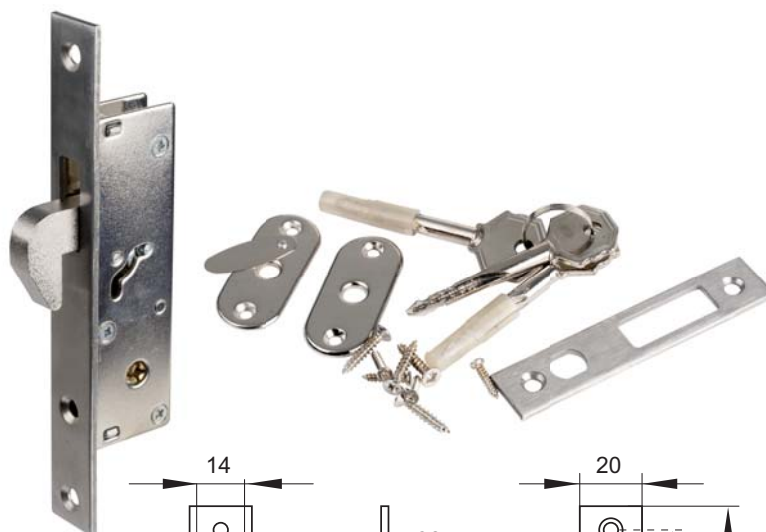
Dostarczany ze śrubami i płytką do rygla

Backset 20 mm

## Nr katalogowy

Ujednolicona kombinacja klucza 14.60.049

Z kluczem różnym 14.60.050





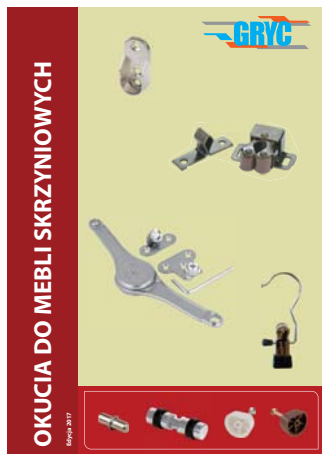
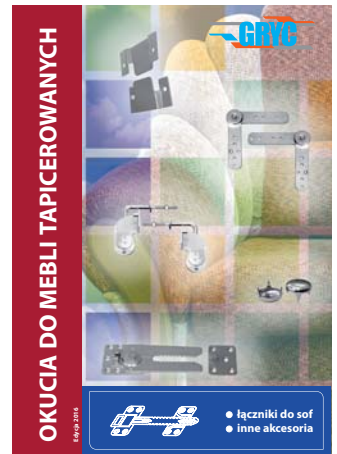
A series of horizontal dotted lines spanning the width of the page, intended for taking notes.



Wszystkie nasze katalogi



[www.gryc.com.pl](http://www.gryc.com.pl)



Prezentowane w katalogu zdjęcia mają charakter poglądowy i nie stanowią oferty w rozumieniu art. 66 Kodeksu Cywilnego. Ze względu na technikę wyświetlania rzeczywisty wygląd i wymiary produktów, a w szczególności kolorystyka mogą różnić się od produktów pokazywanych na zdjęciach. Firma Gryc zastrzega sobie prawo do zmiany ich bez informowania. Kopiowanie lub rozpowszechnianie katalogu lub jego elementów bez zgody autora jest zabronione.

04-464 Warszawa, ul. Chełmżyńska 180 p. 220  
[www.gryc.com.pl](http://www.gryc.com.pl), e-mail: [info@gryc.com.pl](mailto:info@gryc.com.pl), tel.: +48 22 879 79 60, +48 22 879 79 63