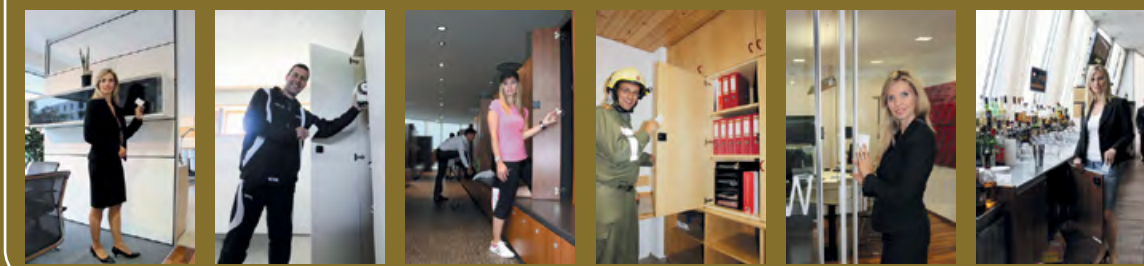


ZAMKI SZYFROWE, ELEKTRONICZNE I DEPOZYTOWE

Edycja 2017

GRYC



Zastosowanie

Do metalowych lub drewnianych drzwi szaf i szafek

Skład jednego kompletu

- 1 gałka obrotowa $\varnothing 38$ mm
- 1 cylinder $\varnothing 19 \times 20$ mm
- 1 płytkę ryglującą 37 mm
- 1 nakrętka

Specyfikacja

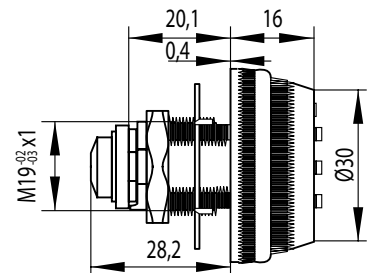
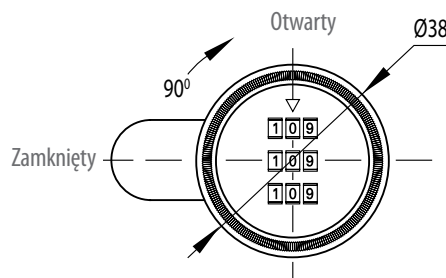
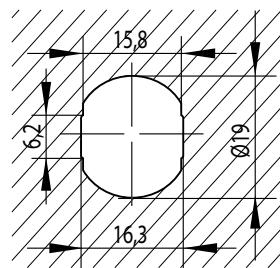
- Gałka i cylinder - stal
- Płytkę ryglującą - stal
- Maksymalna grubość paneli 12 mm
- Pierścienie z numerami 0 - 9
- Zamek prawy 90° obrotu
- Ustawiony kod 000. Zmiana kodu przy otwartym zamku poprzez naciśnięcie trzpienia znajdującego się z boku obudowy

Pakowanie

- 20 szt. w pudełku
- 200 szt. w opakowaniu zbiorczym

Nr katalogowy

- Czarny anodowany 14.08.203
- Chromowany 14.08.204



ZAMEK SZYFROWY

Wykonanie

- Odlew ze stopu cynku
- Chromowany - standard

Zastosowanie

Do drzwi metalowych i drewnianych szafek, szaf i pudełek itp.

Kąt obrotu 90° w dwie strony

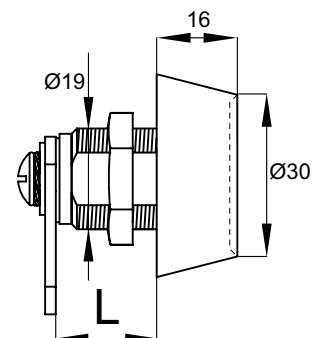
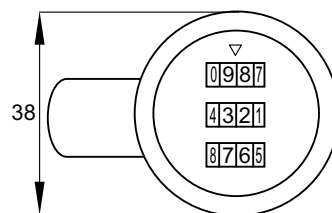
Skład jednego kompletu

- 1 zamek
- 1 nakrętka montażowa
- 1 rygiel 38 mm

1000 możliwych kombinacji

Nr katalogowy

- L
- 17,5 mm do paneli maks. 12 mm 14.08.200
- 22,5 mm do paneli maks. 18 mm 14.08.201
- 29 mm do paneli maks. 25 mm 14.08.202



Zastosowanie

Szafy, szafki

Skład jednego kompletu

- 1 zamek \varnothing 44 mm
- 1 cylinder \varnothing 19 x 20 mm
- 1 rygiel 40 mm
- 1 nakrętka montażowa

Specyfikacja

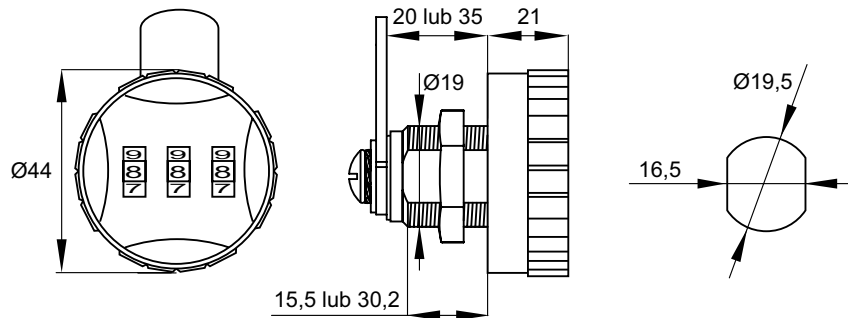
Korpus zamka z tworzywa
Szary/czarny
Cylinder: znal
Rygiel i nakrętka ze stali
niklowanej
Zamek prawy 90° obrotu
Trzy pierścienie kodowe ustawione na kod 000
Zmiana kodu przy otwartym zamku poprzez
naciśnięcie trzpienia znajdującego się z boku
obudowy

Nr katalogowy

- \varnothing 19 x 20 mm 14.08.270
- \varnothing 19 x 35 mm 009.000.043-1

Pakowanie

- 20 szt. w pudełku
- 200 szt. w opakowaniu zbiorczym



ZAMEK SZYFROWY Nr M215

Zastosowanie

Szafy, szafki

Skład jednego kompletu

- 1 gałka \varnothing 56,6 mm
- 1 rygiel 40 mm
- 1 nakrętka montażowa
- 1 cylinder \varnothing 19 x 20 mm lub \varnothing 19 x 30 mm

Specyfikacja

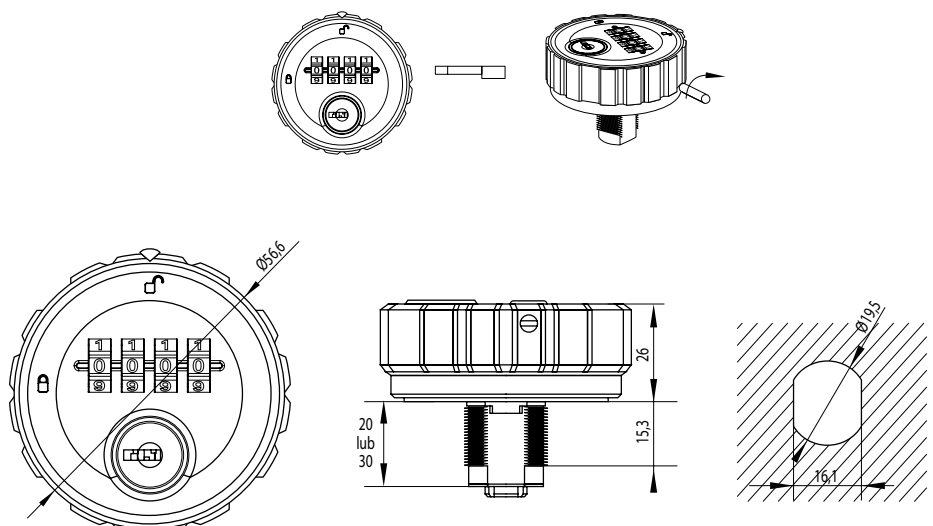
Korpus zamka z tworzywa
sztucznego
Cylinder: znal
Rygiel i nakrętka ze stali
niklowanej
Cztery pierścienie kodowe
ustawione na kod 0000
Zmiana kodu przy otwartym zamku poprzez
obrót sworznia z boku obudowy.
Klucz master kod A201
Znajdowanie kodu przy użyciu klucza master

Pakowanie

- 20 szt. w pudełku
- 200 szt. w opakowaniu zbiorczym

Nr katalogowy

- \varnothing 19 x 20 mm do paneli maks. 16 mm 14.08.271
- \varnothing 19 x 30 mm 14.08.272
- Klucz master 14.08.251



Zastosowanie

Do szaf i szafek.

Skład kompletu

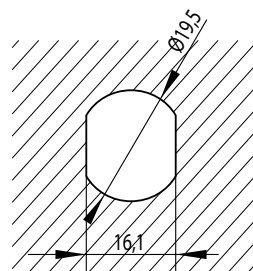
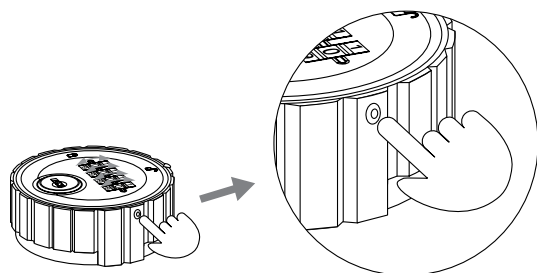
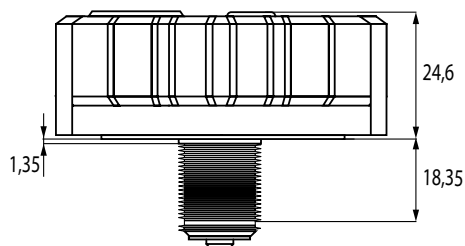
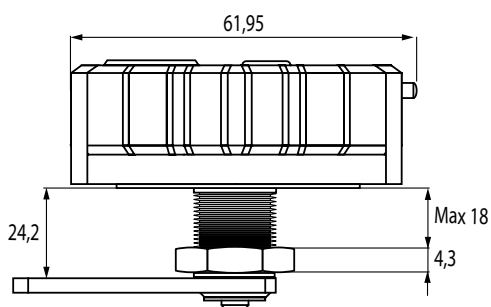
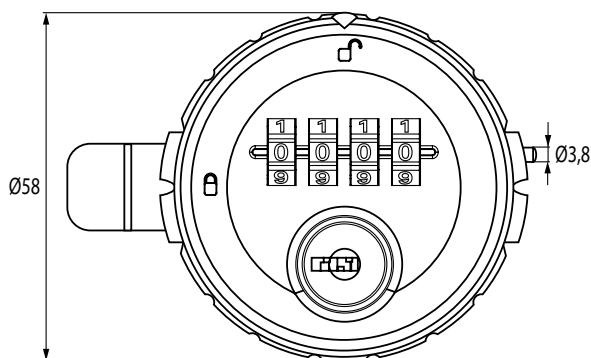
- 1 zamek $\varnothing 60$ mm
- 1 cylinder $\varnothing 19 \times 24$ mm
- 1 rygiel 45 mm
- 1 pierścień redukujący otwór z $\varnothing 22$ do $\varnothing 19$ mm

Specyfikacja

Pokrętko i cylinder ze stopu cynku.
 Rygiel i nakrętka ze stali.
 4 cyfry od 0 do 9.
 Obrót o 90° .
 Zamek prawy.
 Ustawiony kod 0000.
 Zmiana kodu przy otwartym zamku poprzez naciśnięcie przycisku z boku obudowy.
 Klucz master kod A201.
 Znajdowanie kodu przy użyciu klucza Master.

Nr katalogowy

Kolor srebrny	14.08.290
Kolor czarny	14.08.291
Klucz Master A201	14.08.251



Zastosowanie

Do metalowych szaf i szafek

Skład jednego kompletu

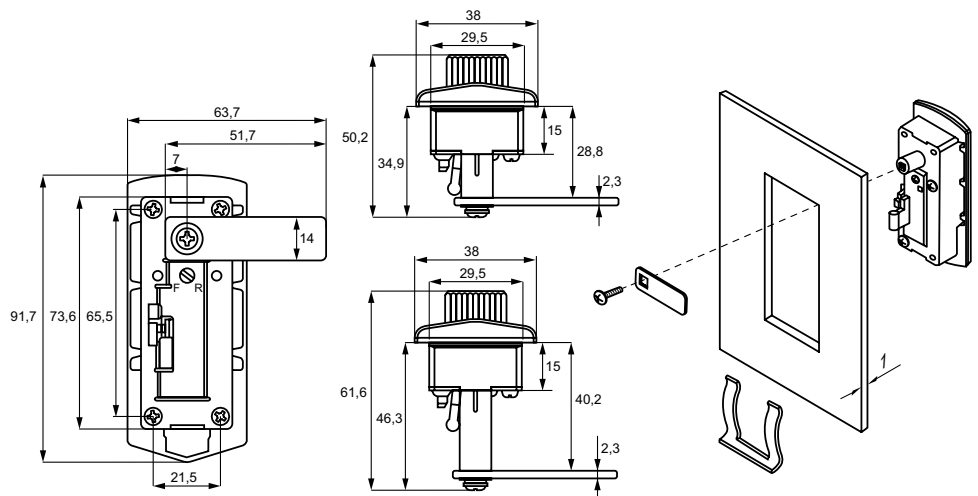
1 zamek 73,6 x 29,5 x 28,8 mm
(Dł./Wys./Gł.)
1 rygiel 44,7 mm
1 klips montażowy

Specyfikacja

Obudowa zamka – stal nikielowana
Montaż pionowy
4 plastikowe pierścienie wyboru cyfr od 0 – 9
Obrót klucza o 180°
Zamek prawy (lewy na zamówienie)
Ustawienie Prywatny/Publiczny przyciskiem
System Klucza master D0001 z funkcją odszukiwania kodu
Do paneli metalowych o gr. 1 mm

Nr katalogowy

Zamek prawy 14.08.260
Klucz master D001 14.08.252

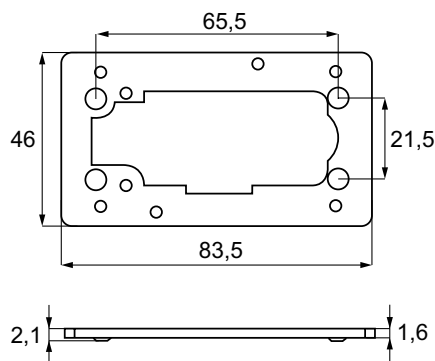


TYLNA PYTEKA MONTAŻOWA DO ZAMKA M238 MONTAŻ DO DRZWI DREWNIANYCH

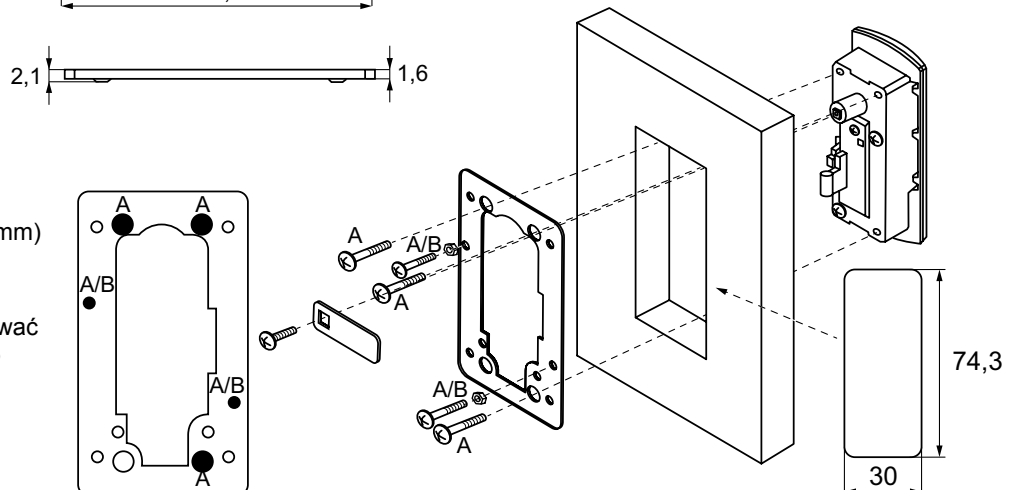
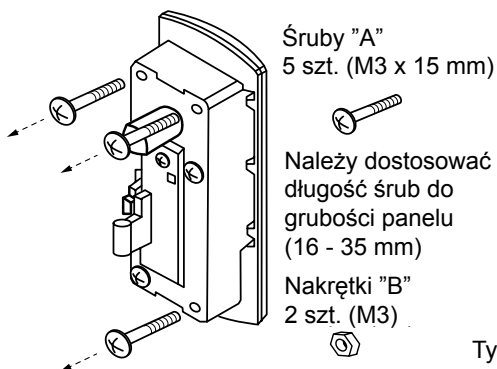
Grubość panelu 16 - 35 mm
Wymiary 46 x 84 x 2 mm
Materiał stal nikielowana

Nr katalogowy 14.08.264

W komplecie śruby i nakrętki



1. Usuń 3 oryginalne śruby
2. Zastąp je pięcioma śrubami "A" i dwiema nakrętkami "B"



Tylna płytką montażowa 1 szt.

ZAMEK SZYFROWY 268 Z KLUCZEM MASTER I FUNKCJĄ ODSZUKIWANIA KODU



Zastosowanie

Do metalowych i drewnianych szuflad i szafek.
Lokery, szafki fitness, basenowe, szkolne
lub do użytku prywatnego.

Materiał

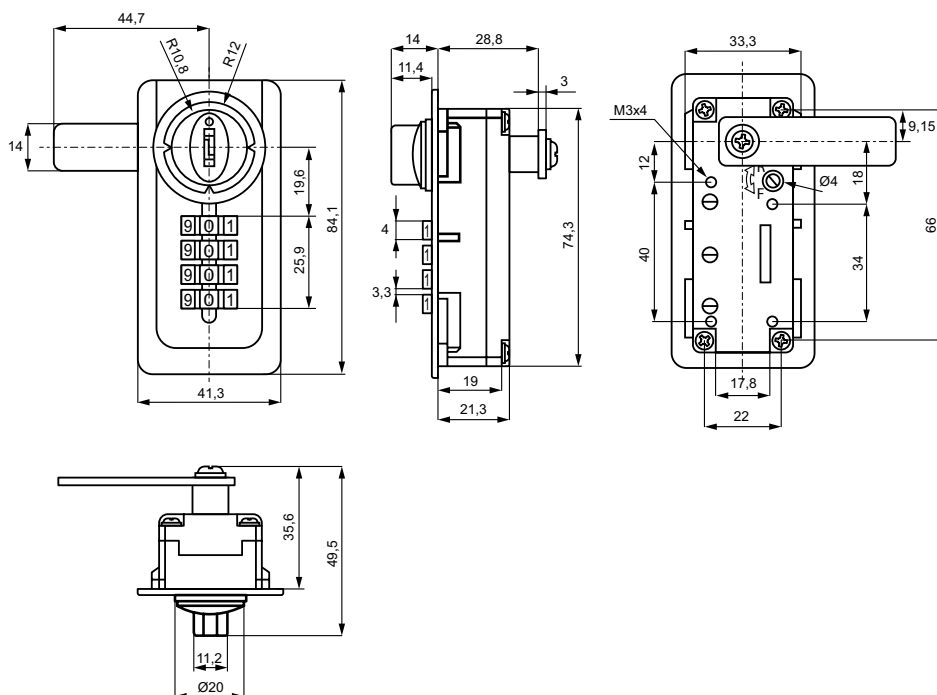
Front stal, zamek i klipsy stal

Specyfikacja

Ilość cyfr 4-cyfry
Wersja publiczna lub prywatna
Zmiana kodu tak
Odzyskiwanie kodu tak
Master klucz tak
Grubość frontu
Metal 1 mm
Drewno 17 - 20,5 mm
Opcje pionowy prawy
Rygiel standardowy 44,7 mm
90°.

Nr katalogowy

Pionowy Prawy 14.08.262
Klucz Master D005 14.08.255



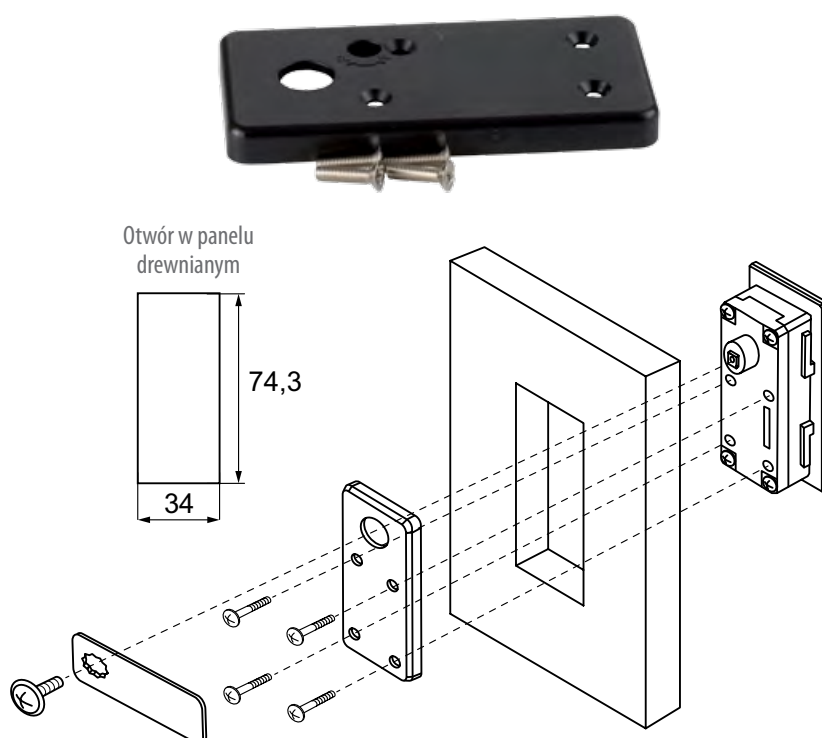
PŁYTKA DO ZAMKA 268 DO MONTAŻU W PANELACH DREWNIANYCH

Do paneli o grubości 17 - 20,5 mm

Wymiary 78,5 x 38 x 7 mm

Materiał czarne tworzywo sztuczne

Nr katalogowy 14.08.262-9



Zastosowanie

Do szaf i szafek metalowych lub drewnianych

Skład kompletu

- 1 zamek 72,8 x 42,8 x 25,3 mm D/W/G
- 1 rygiel 32 mm (stal)
- 1 sprężynujący klip do montażu (stal)

Specyfikacja

- Obudowa zamka - ABS
- Cylinder - stal
- 4 pierścienie z cyframi 0-9
- Otwarcie 90°
- Zamek prawy lub lewy
- Klucz master
- Maks grubość paneli 1,2 lub 12,3 - 22,3 mm

Nr katalogowy

- Zamek prawy 14.08.259-1
- Zamek lewy 14.08.259-8

Opcjonalnie płytka/osłona tylna do szafek metalowych lub drewnianych

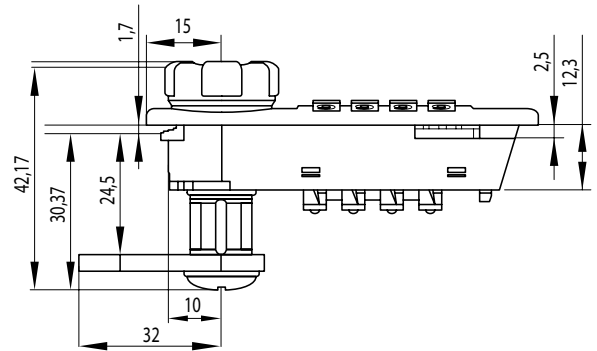
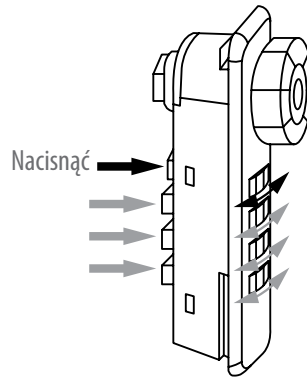
Nr katalogowy

- Do metalu 14.08.247
- Do drewna 14.08.248
- Klucz master C201 14.08.250



Do metalu
Nr katalogowy 14.08.247

Do drewna
Nr katalogowy 14.08.248



W zakupionym zamku zaprogramowany jest kod 0-0-0-0 mimo że pierścienie mogą być ustawione w innej pozycji.

Ustawienie własnego kodu:

Kod fabryczny 0000

Krok 1

Ustaw kod fabryczny 0000

Krok 2

Ustaw zamek w pozycji otwartej (strzałka na zielonej kłódce)

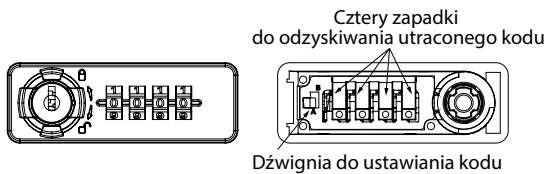
Krok 3

Ustaw przełącznik znajdujący się na spodzie zamka z pozycji A na B i ustaw swój kod

Krok 4

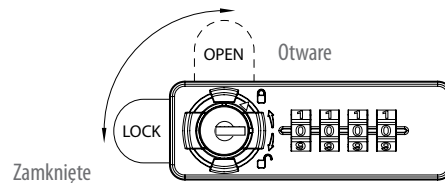
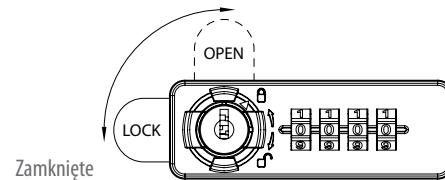
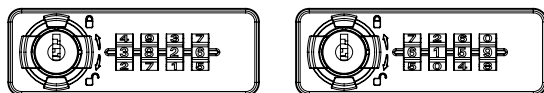
Przełącznik do pozycji A - Twój kod jest ustawiony!

Nr katalogowy 14.08.259-1 Combi. Zamek M224, 4-Digit, RH, 90°, Klucz master+Kod

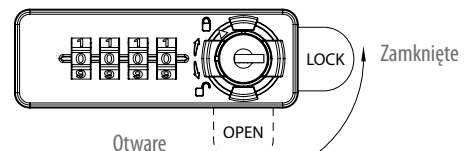
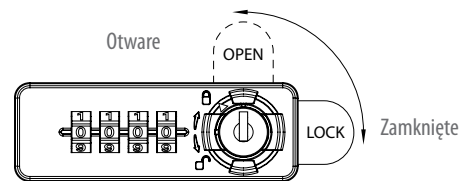


Funkcja dekodowania - funkcja serwisowa:

Wciśnij i przytrzymaj kolejno każdą osłonę zapadki, trzymając ją wciśniętą obracaj rolką kodową, do momentu jej zapadnięcia (poczujesz wyraźny uskok). Po wykonaniu tej czynności z każdą rolką i zapadką otrzymasz kod wstępny.



Nr katalogowy 14.08.259-8 Combi. Zamek M224, 4-Digit, LH, 90°, Klucz master+Kod

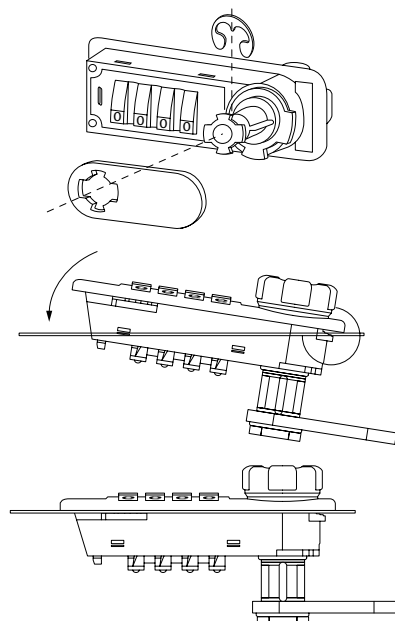
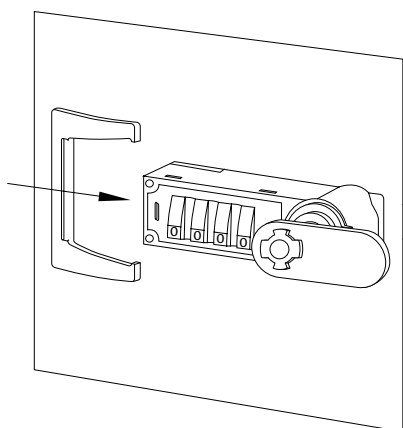


ZAMEK SZYFROWY M224 Z KLUCZEM MASTER I FUNKCJĄ ODSZUKIWANIA KODU



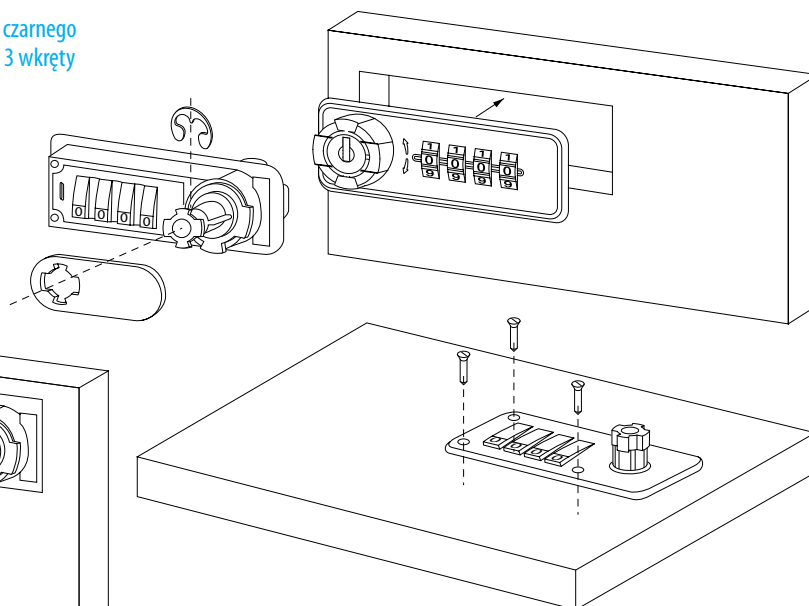
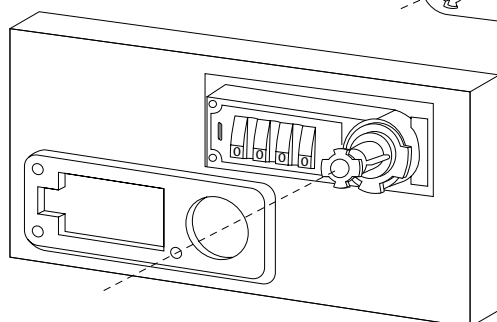
Nr katalogowy 14.08.247-0 Tylna pokrywa z czarnego tworzywa, do zamka 14.08.259, do metalu, 3 wkręty

Do balchy o grubości: 0,8 - 1 mm
Otwór montażowy: 66 x 20,5 mm
Odległość osi cylindra od krawędzi obudowy: 12 mm



Nr katalogowy # 14.08.248-0 Tylna pokrywa z czarnego tworzywa, do zamka # 14.08.259, do drewna, 3 wkręty

Do drewna o grubości: 12,3 - 22 mm
Otwór montażowy: 67,8 x 20,5 mm
Odległość osi cylindra od krawędzi obudowy: 12 mm



ZAMEK SZYFROWY CENTRALNY M224 Z KLUCZEM MASTER I FUNKCJĄ ODSZUKIWANIA KODU

Zastosowanie

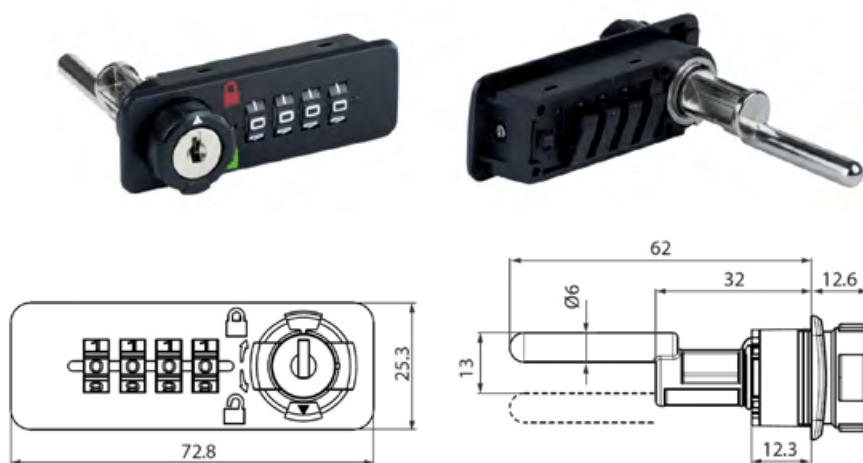
Do szaf i szafek metalowych lub drewnianych

Specyfikacja

Obudowa zamka z ABS
Cylinder ze znanu
4 pierścienie z cyframi 0-9
Otwarcie 90°
Zamek prawy lub lewy
Klucz master

Nr katalogowy

Zamek prawy 14.08.258-0
Zamek lewy 14.08.258-9
Klucz master 14.08.250-0



Zastosowanie

Do metalowych i drewnianych szafek

Skład kompletu

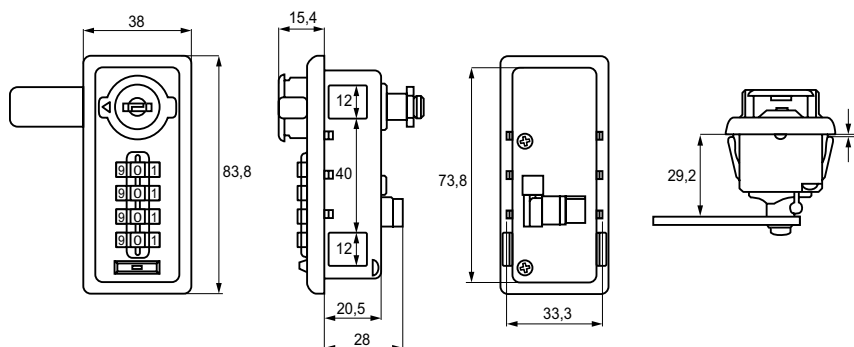
1 zamek 73,8 x 33,3 x 20,5 mm (Dł/Szer/Wys)
 1 płytką rygla 44,7 mm
 1 podkładka
 1 nakrętka

Specyfikacja

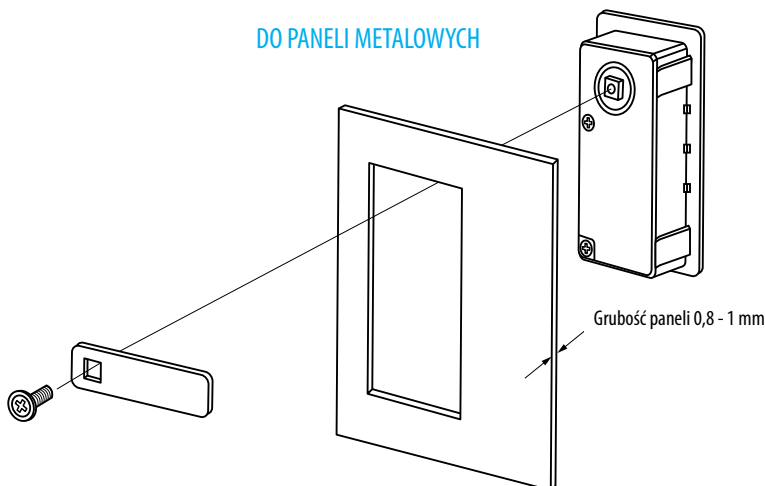
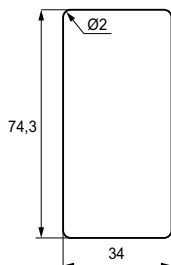
Obudowa zamka - ABS
 Cylinder wykonany - stal
 Płytką rygla i nakrętka - niklowana stal
 4 pierścienie kodujące z cyframi od 0 do 9
 Obrót o 180°
 Wersja prawa i lewa
 Zamek można zamknąć, jeśli nie jest ustawiony właściwy kod.
 Klucz master Kod D001
 Funkcja odszukiwania kodu
 Maksymalna grubość paneli 0,8 do 1 mm
 Zastosowanie płytki montażowej umożliwi wykorzystanie zamka w drzwiach z paneli drewnianych o grubości 16 - 21 mm

Nr katalogowy

Zamek prawy	14.08.605
Zamek lewy	14.08.606
Klucz master	14.08.252



DO PANELI METALOWYCH

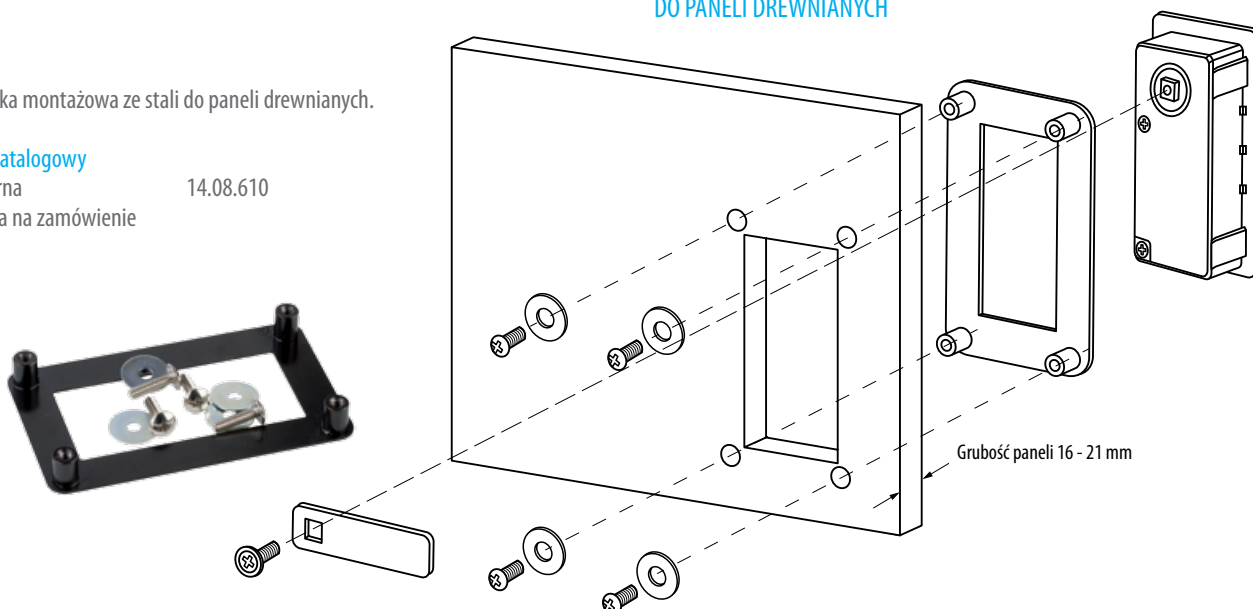


DO PANELI DREWNIANYCH

Płytką montażową ze stali do paneli drewnianych.

Nr katalogowy

Czarna	14.08.610
Biała na zamówienie	



ZAMEK SZYFROWY M330 Z KLUCZEM MASTER I FUNKCJĄ ODSZUKIWANIA KODU PUBLICZNY/PRYWATNY



Zastosowanie

Do szafek z drzwiami przesuwными.

Materiał

Znal/tworzywo sztuczne/front i gałka metal

Skład jednego kompletu

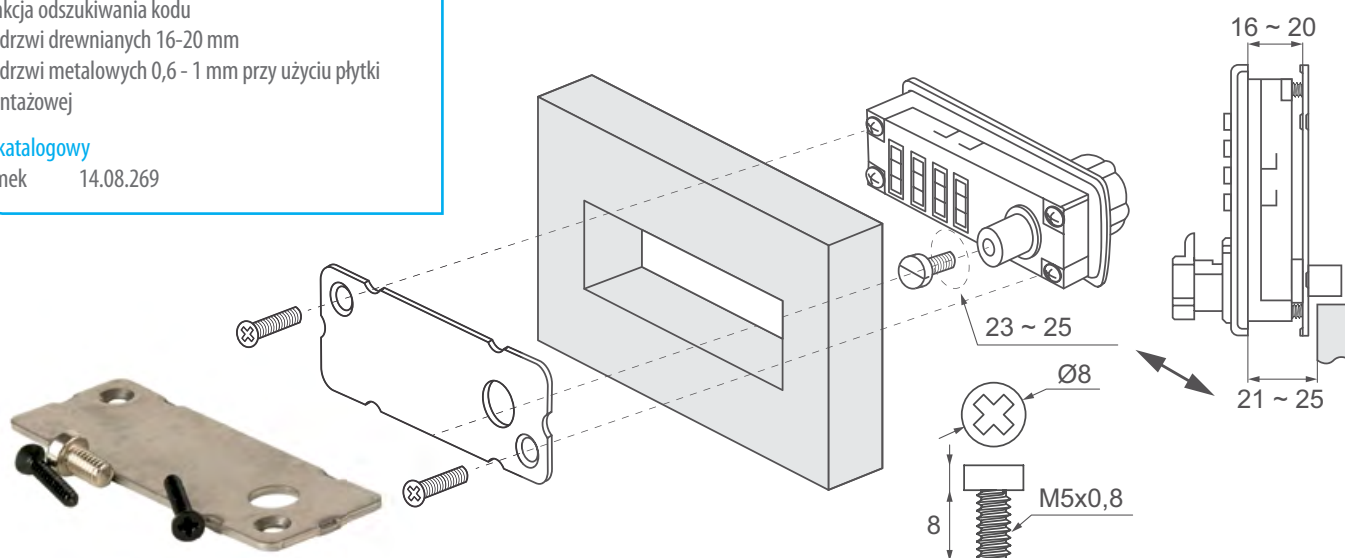
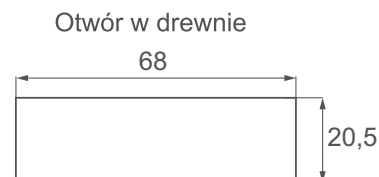
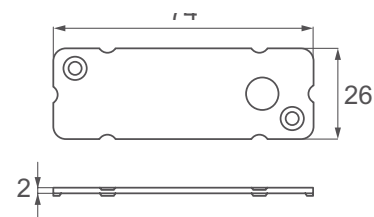
- 1 zamek 75 x 25 x 18 mm
- 1 płytką montażową 74 x 26 x 2 mm
- 2 śruby montażowe
- 1 śruba przedłużająca M5 x 8 mm

Specyfikacja

- Materiał ABS
- Instalacja pionowa
- 4 pierścienie kodujące 0-9
- Funkcja Prywatny/Publiczny po użyciu przełącznika
- Z kluczem master D0001
- Funkcja odszukiwania kodu
- Do drzwi drewnianych 16-20 mm
- Do drzwi metalowych 0,6 - 1 mm przy użyciu płytki montażowej

Nr katalogowy

Zamek 14.08.269



TYLNA PŁYTKA DO MONTAŻU W METALU

Zastosowanie

Do montażu zamka M233 w drzwiach metalowych

Materiał

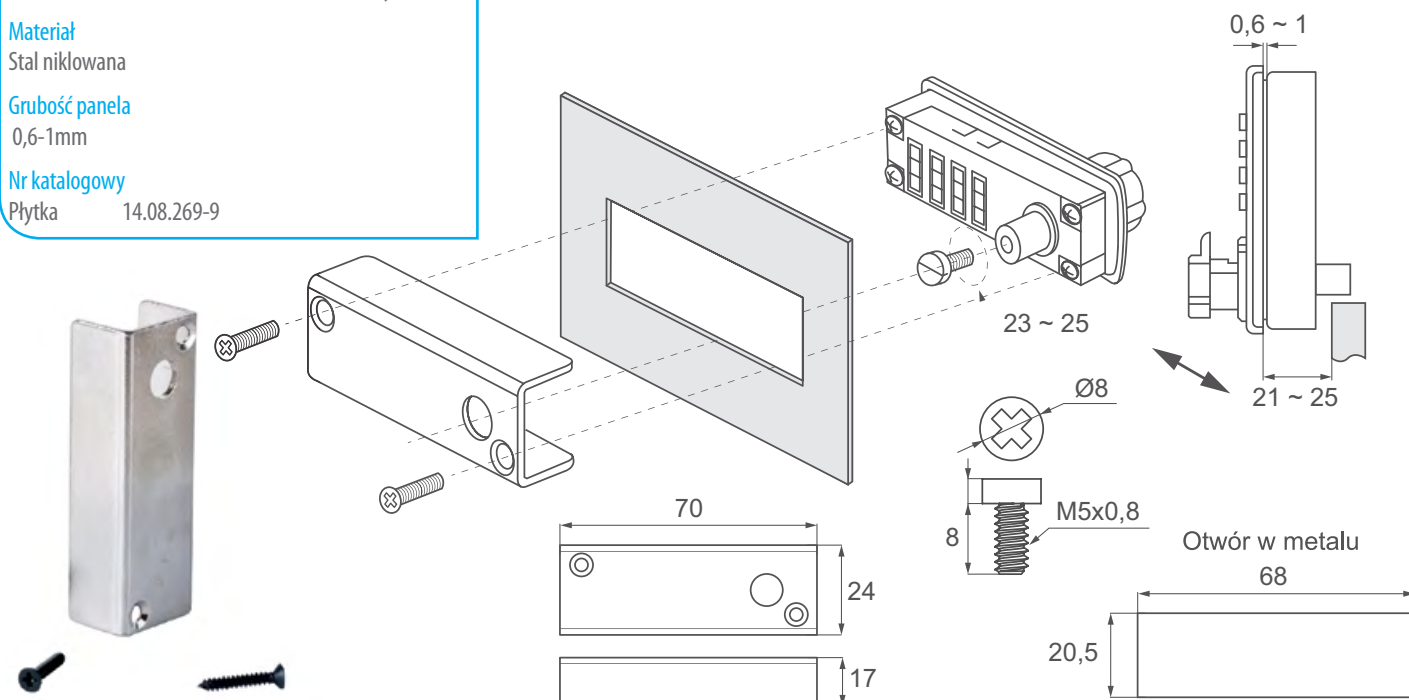
Stal niklowana

Grubość panela

0,6-1mm

Nr katalogowy

Płytką 14.08.269-9



Zastosowanie

Do metalowych i drewnianych szuflad i szafek.
Lockery, szafki fitness, basenowe, szkolne, lub do użytku prywatnego.

Materiał

Tworzywo sztuczne/stal

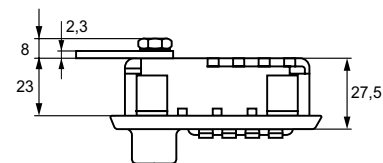
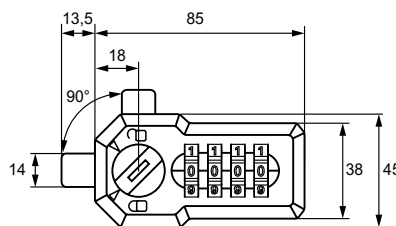
Specyfikacja

Ilość cyfr	4-cyfry
Wersja	publiczna
Zmiana kodu	tak
	zmiana kodu w pozycji otwartej
Odzyskiwanie kodu	tak
Master klucz	tak
Grubość frontu	
Metal	0,8-1,1 mm;
Opcje*	prawy poziomy lub pionowy uniwersalny
Rygiel standard *	L- 35 mm

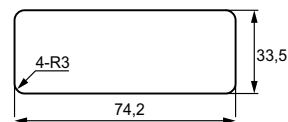
Nr katalogowy

Pionowy czarny	009.000.058-0
Pionowy oliwka	009.000.058-1
Prawy czarny	009.000.058-2
Prawy oliwka	009.000.058-3
Klucz master	009.000.058-9
Adapter do drewna	009.000.058-8 (na zamówienie)

* Inne kolory i rygle na zamówienie.



Schemat wycięcia w metalu i drewnie



ZAMEK SZYFROWY "STEEL" PUBLICZNY LUB PRYWATNY

Zastosowanie

Do metalowych i drewnianych szuflad i szafek.

Materiał

Znal/tworzywo sztuczne/front i gałka metal

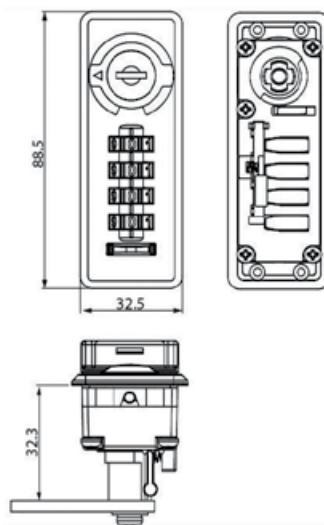
Specyfikacja

Ilość cyfr	4-cyfry
Wersja	publiczna lub prywatna
Zmiana kodu	tak
Odzyskiwanie kodu	tak
Master klucz	tak
Grubość frontu	
Metal	0,8-1,2/20 mm
Drewno	16-18 mm
Opcje*	pionowy, prawy
Rygiel standardowy*	L-45 mm
Dodatki	wymienny cylinder posiada indyktor zerowanie przy otarciu i zamknięciu

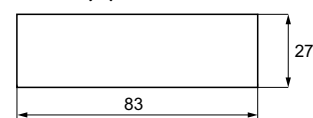
Nr katalogowy

Czarny prawy	009.000.081-0
Klucz master	009.000.081-9

* Inne kolory i rygle na zamówienie.



Schemat wycięcia w metalu i drewnie



ZAMEK SZYFROWY "SMALL" PRYWATNY

Zastosowanie

Do mebli metalowych, szafek BHP, szafek basenowych, szkolnych, skrzyneczkach na klucze, apteczkach.

Materiał

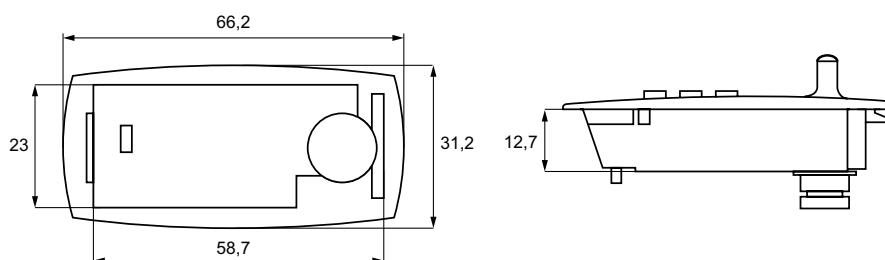
Korpus – tworzywo sztuczne
Cylinder - stal

Specyfikacja

Łatwa zmiana kodu
Wersja prywatna

Nr katalogowy

009.000.053



ZAMEK SZYFROWY "IMPO" PRYWATNY LUB PUBLICZNY

Zastosowanie

Do metalowych i drewnianych szuflad i szafek. Lockery, szafki fitness, basenowe, szkolne lub do użytku prywatnego.

Materiał

Tworzywo sztuczne/stal

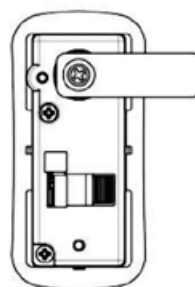
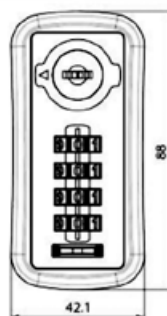
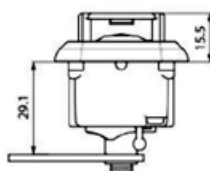
Specyfikacja

Ilość cyfr	4 cyfry
Wersja	prywatna lub publiczna
Zmiana kodu	tak
Odzyskiwanie kodu	tak
Master klucz	tak
Grubość frontu	
Metal	0,8-1 mm
Drewno	1-6 mm; 6-11 mm; 16-21 mm
Opcje*	prawy, lewy poziomy lub pionowy
Rygiel standardowy*	L-45 mm

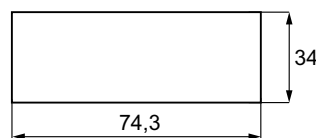
Nr katalogowy

Prawy poziomy czarny	009.000.078-0
Klucz master	009.000.078-9

* Inne kolory i rygle na zamówienie.



Schemat wycięcia w metalu i drewnie



Zastosowanie

Do metalowych i drewnianych szuflad i szafek.
Lockery, szafki fitness, basenowe, szkolne
lub do użytku prywatnego.

Materiał

Tworzywo sztuczne/stal

Specyfikacja

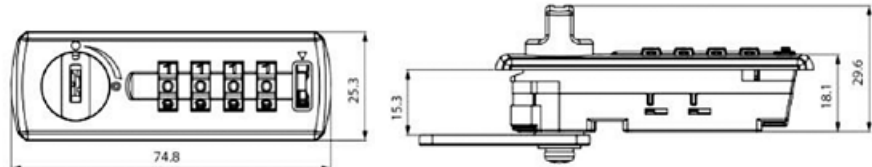
Ilość cyfr	4 - cyfry
Wersja	publiczno-prywatna
Zmiana kodu	tak
Odzyskiwanie kodu	tak
Master klucz	tak
Grubość frontu	
Metal	0,6-1 mm
Drewno	0,6-6,8 mm; 6,9-13,1 mm; 12-20,3 mm
Rodzaj	prawy, lewy, pionowy
Rygiel standard	L-45 mm
Dodatkowe	autoreset i możliwość zamknięcia przy dowolnym kodzie

Nr katalogowy

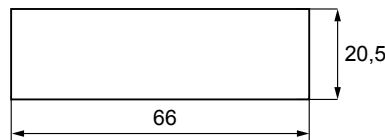
Czarny	009.000.079-0
Klucz master	009.000.079-9



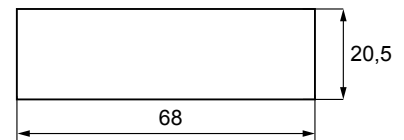
Zmiana kodu od frontu



Schemat wycięcia w metalu



Schemat wycięcia w drewnie



ZAMEK SZYFROWY "ROK II" PUBLICZNY LUB PRYWATNY

Zastosowanie

Do metalowych i drewnianych szuflad i szafek.
Lockery, szafki fitness, basenowe, szkolne
lub do użytku prywatnego.

Materiał

Tworzywo sztuczne/stal

Specyfikacja

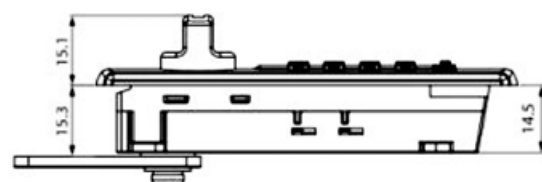
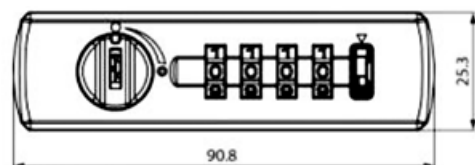
Ilość cyfr	4 - cyfry
Wersja	publiczno - prywatna
Zmiana kodu	
Odzyskiwanie kodu	tak
Master klucz	tak
Awaryjne otwieranie	tak
Grubość frontu	
Metal	0,8-1 mm
Drewno	0,8-2 mm; 16-18 mm; 20-22 mm
Rodzaj	prawy, lewy, pionowy
Rygiel standard	L-45 mm

Nr katalogowy

Czarny prawy	009.000.080
Klucz master	009.000.080-9



Zmiana kodu od frontu



Zastosowanie

Do szaf, szafek metalowych

Specyfikacja

Łatwa zmiana kodu

Kod 1-12 cyfr

Możliwość zaprogramowania kodu master.

Awaryjne otwieranie kluczem metalowym.

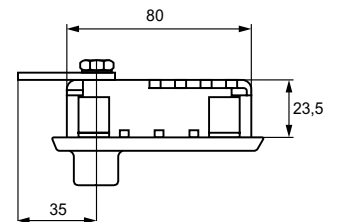
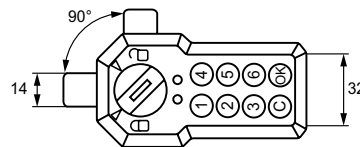
Wersja prywatna.

Bateria 2x1,5V 3A

Nr katalogowy

Zamek 009.000.253-0

Klucz master 009.000.253-1



ZAMEK SZYFROWY ELEKTRONICZNY "RO" PRYWATNY/PUBLICZNY

Zastosowanie

Do szaf, szafek metalowych i drewnianych

Specyfikacja

Łatwa zmiana kodu

Kod 4-15 cyfr

Alarm złego kodu po 4 nieudanych próbach - zamek sygnalizuje alarmem 60 sek.

Wskaźnik stanu baterii

Wersja prywatna lub publiczna (możliwość przełączenia)

Bateria 3V cr2032

Nr katalogowy

Zamek L - 20 mm 009.000.254-1

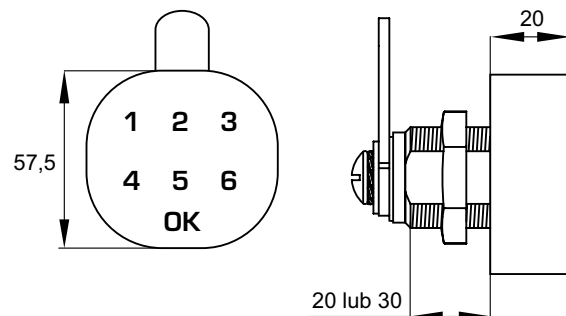
Zamek L - 30 mm 009.000.254-0

Klucz master USB

do awaryjnego otwierania 009.000.254

Możliwość ukrycia kodu.

Posiada port do podłączenia zewnętrznego zasilania w przypadku słabej baterii.



ZAMEK SZYFROWY ELEKTRONICZNY "RE" PRYWATNY/PUBLICZNY

Zastosowanie

Do szaf, szafek metalowych i drewnianych

Specyfikacja

Łatwa zmiana kodu

Kod 4-15 cyfr

Alarm złego kodu po 4 nieudanych próbach - zamek sygnalizuje alarmem 60 sek.

Wskaźnik stanu baterii

Wersja prywatna lub publiczna (możliwość przełączenia)

Bateria 3V cr2032

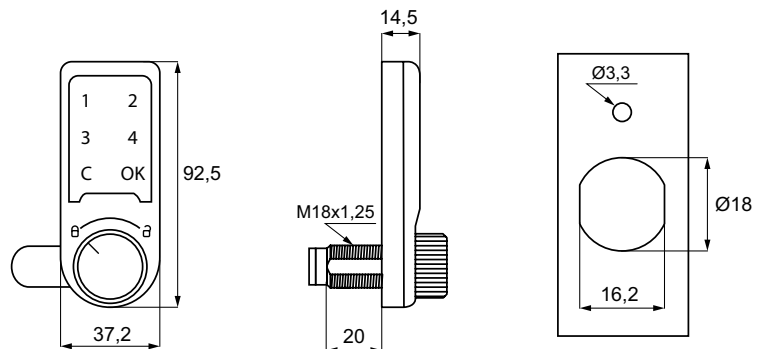
Nr katalogowy

Zamek czarny L-20mm 009.000.256-0

Zamek czarny L-30mm 009.000.256-1

Zamek odlew aluminium L-20mm 009.000.256-3

Zamek odlew aluminium L-30mm 009.000.256-4



ZAMEK SZYFROWY ELEKTRONICZNY "SQ" PRYWATNY/PUBLICZNY

Zastosowanie

Do szaf, szafek metalowych i drewnianych.

Specyfikacja

Łatwa zmiana kodu

Kod 4-15 cyfr

Alarm złego kodu po 4 nieudanych próbach - zamek sygnalizuje alarmem 60 sek.

Wskaźnik stanu baterii

Wersja prywatna lub publiczna (możliwość przełączenia)

Bateria 3xAAA

Nr katalogowy

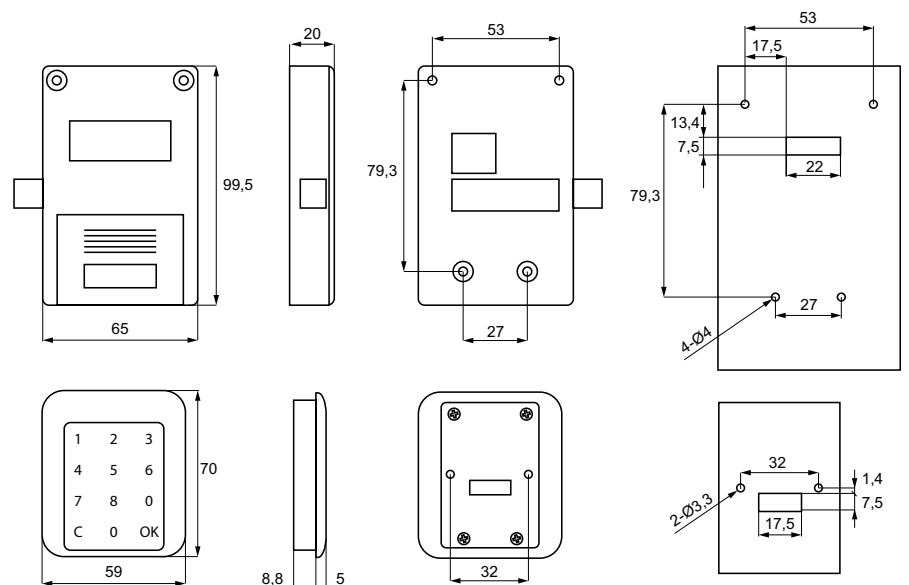
Zamek czarny 009.000.255

Klucz master USB

do awaryjnego otwierania 009.000.254

Możliwość ukrycia kodu.

Posiada port do podłączenia zewnętrznego zasilania w przypadku słabej baterii.



Zastosowanie

Do szaf i szafek metalowych i drewnianych.

Materiał

Gałka: ABS

Cylinder: stal

Skład kompletu

1 gałka

1 cylinder \varnothing 16x29 mm

1 rygiel 47 mm

1 płytki L

1 nakrętka sześciokątna

Specyfikacja

Obrót klucza o 90°

System Master

Micro USB - zasilanie zewnętrzne.

Montaż poziomy lub pionowy.

Klawiatura dotykowa - wymagany 6 cyfrowy kod.

Włączanie przyciskiem.

Bateria CR 2032 (należy dokupić oddzielnie)

Wersja: prywatna/publiczna

temperatura pracy -5 +50

wilgotność.20-80%

Nr katalogowy

Publiczny srebrny/czarny 14.60.390

Prywatny srebrny/czarny 14.60.391

Ośłona na USB i baterię

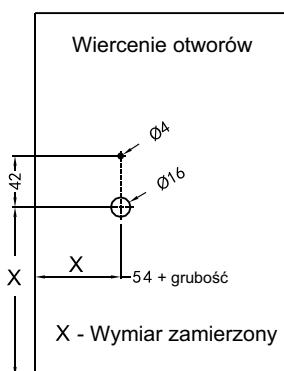
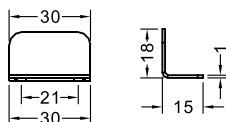
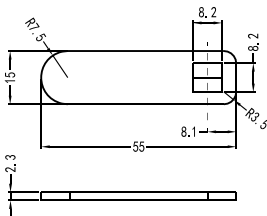
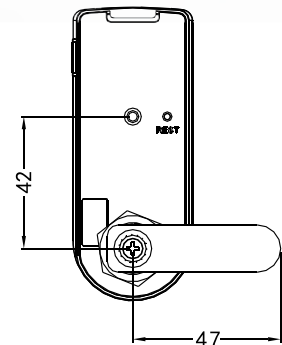
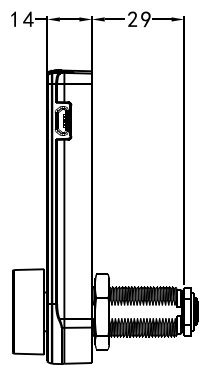
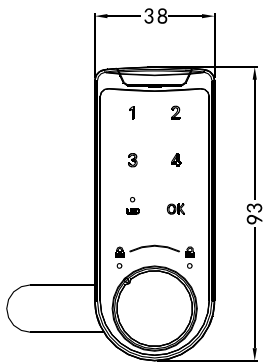
Materiał: stal

Nr katalogowy

Czarny anodowany 14.60.395



Płytki ochronna



Zastosowanie

Odpowiedni do szatni basenowych i saun,
firm, szkół, hoteli itp.

Skład jednego kompletu

1 panel zamka - 56,1 x 14 x 85,9 mm (D/G/W)
1 obudowa z tworzywa - 45 x 29 x 118 mm (D/G/W)
1 stalowa płytką ryglującą

Specyfikacja

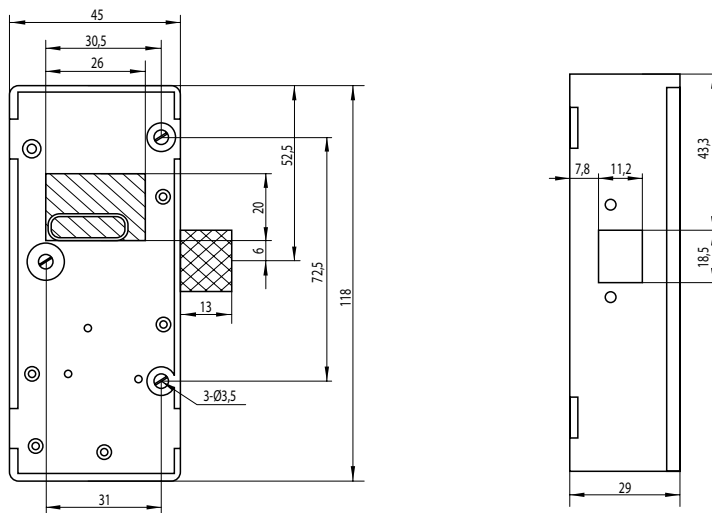
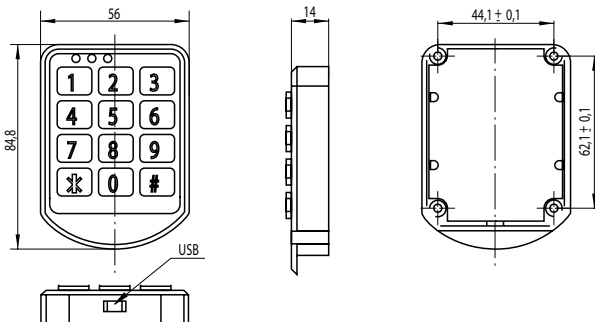
Kod Master i kod użytkownika
10 przycisków kodujących
Wstępnie zakodowany do publicznego użycia
(tymczasowe hasło użytkownika)
Możliwość kodowania do użycia prywatnego
(Indywidualny kod użytkownika)
Ostrzeżenie o rozładowaniu baterii
Zasilanie bateriami (4 szt. AA 1,5V, alkaliczne)
Trwałość baterii: Otwarcia > 20.000 cykli,
200 cykli po ostrzeżeniu o rozładowaniu baterii
Gniazdo do zasilania zewnętrznego
Temperatura pracy: -15° do +65°C
Wilgotność: <=95 %

Nr katalogowy

Zamek 14.60.322
Zewnętrzny akumulator 14.60.325



Zewnętrzny akumulator



ELEKTRONICZNY ZAMEK SZYFROWY – "PUBLICZNY/PRYWATNY"



Zastosowanie

Odpowiedni do szatni basenowych i saun, firm, szkół, hoteli, szafek w super marketach itp.

Skład kompletu

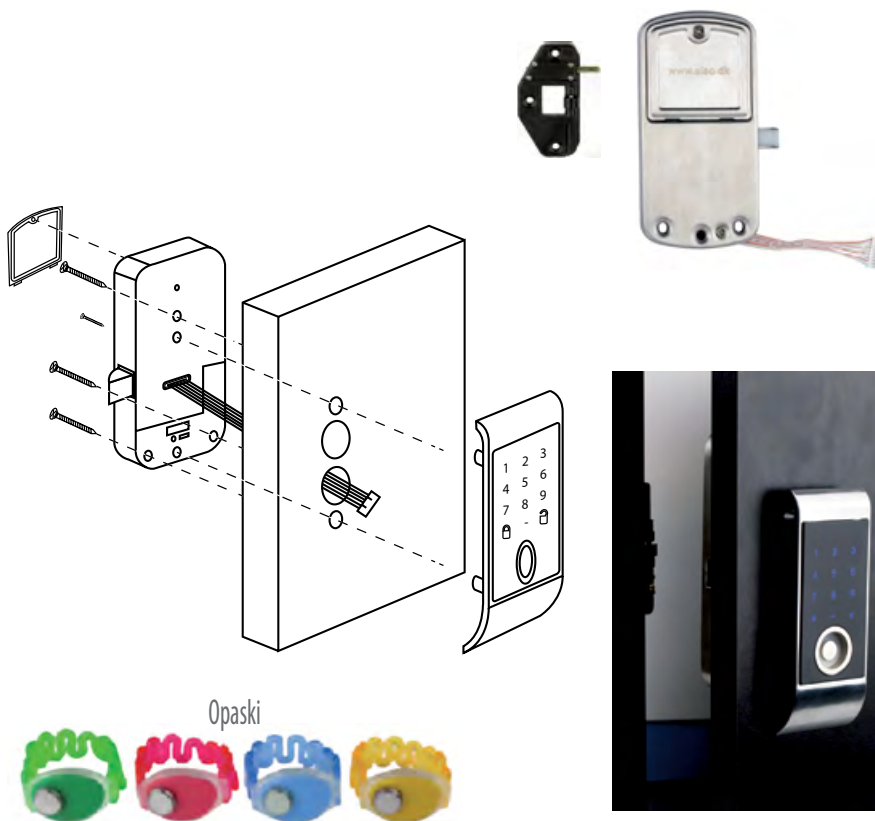
- 1 panel z klawiaturą - 44 x 25 x 114 mm (S/G/W)
- 1 obudowa ze stali nierdz. - 65 x 21 x 132 mm (S/G/W)
- 1 czarny zaczep ryglujący z funkcją otwarcia (tw. sztuczne)
- 1 czarna podkładka dystansowa (tw. sztuczne)

Specyfikacja

- Typ zamka - publiczny z tymczasowym kodem
- Możliwość otwarcia przy pomocy kodu lub opasek z chipem,
- Funkcja klucza master obsługiwana przez opaski matki
- Zasilanie bateriami (4 szt. AA 1,5V, alkaliczne)
- Wskaźnik i ostrzeżenie o rozładowaniu baterii
- Gniazdo zasilania zewnętrznego
- Temperatura pracy: -15° do +65°C
- Wilgotność: <=95 %

Nr katalogowe

Zamek z zaczepem	14.60.329
Żółta opaska	14.60.336-5
Niebieska opaska	14.60.336-6
Zielona opaska	14.60.336-7
Różowa opaska	14.60.336-8



ELEKTRONICZNY ZAMEK SZYFROWY – "MIFARE"

Zastosowanie

Odpowiedni do szatni basenowych i saun, firm, szkół, hoteli, szafek w super marketach itp.

Skład kompletu

- 1 panel z klawiaturą - 44 x 25 x 114 mm (S/G/W)
- 1 obudowa ze stali nierdz. - 65 x 21 x 132 mm (S/G/W)
- 1 czarny zaczep ryglujący z funkcją otwarcia (tw. sztuczne)
- 1 czarna podkładka dystansowa (tw. sztuczne)

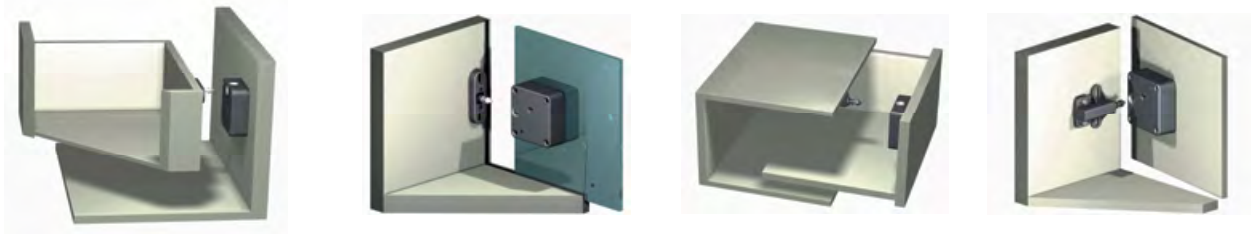
Specyfikacja

- Współpracujący z systemem MIFARE (MF2200 13,56 Mhz)
- Typ zamka - publiczny z tymczasowym kodem
- Możliwość otwarcia przy pomocy kodu lub opasek z chipem,
- Zasilanie bateriami (4 szt. AA 1,5V, alkaliczne)
- Baterie alkaliczne
- Wskaźnik i ostrzeżenie o rozładowaniu baterii
- Gniazdo zasilania zewnętrznego
- Temperatura pracy: -15° do +65°C
- Wilgotność: <=95 %

Nr katalogowe

Zamek	14.60.340
Zamek Mifare Slim	009.000.201
Żółta opaska	14.60.341
Zielona opaska	14.60.342
Czerwona opaska	14.60.343
Pomarańczowa opaska	14.60.344
Niebieska opaska	14.60.345
Karta MIFARE	14.60.346



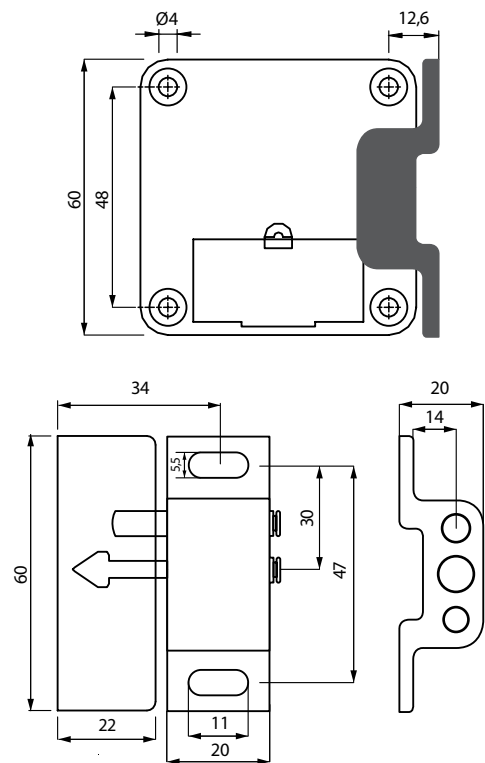


Zamek elektroniczny oparty na systemie proxy.

- przewodzi fale max do 25mm
- 30 000 cykli otwarcia (wytrzymałość baterii)
- 49 różnych kodów klucza do jednego zamka
- łatwy montaż
- proste programowanie, bez konieczności zastosowania kabla lub komputera

Zastosowanie

- Szpitala (każdy pacjent posiada własny klucz)
- Sklepy (szafy, gabloty)
- Gospodarstwa domowe (zabezpieczenie przed dziećmi)
- Szkoły (szafki)

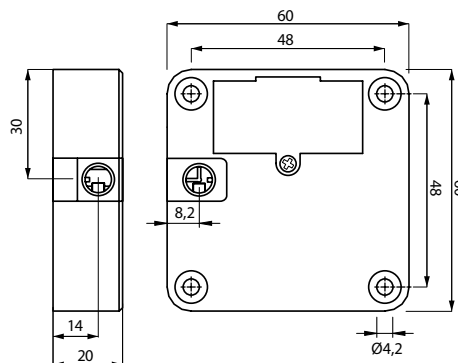


ELEKTRONICZNY ZAMEK "PROXY" DO GABLOT, SCHOWKÓW I DRZWI PRZESUWNYCH

Dwudrożny zamek elektroniczny "Proxy"

Wymiary: 60 x 60 x 20 mm

Nr katalogowy 14.60.299



Zamek "Proxy"

z funkcją grupowego otwierania zamków

Zastosowanie

Ciężkie szuflady, konfiguracja szafek

Wymiary: 60 x 60 x 20 mm

Zawiera płytę montażową i 1,5 m przewodu

Funkcja grupowa

Zamek Proxy posiada funkcję grupowego otwierania szafek. Zamek główny 14.60.299, który otwierany jest za pomocą karty zbliżeniowej, otwiera dodatkowe zamki 14.60.300 tworzące szczyk

Nr katalogowy 14.60.300



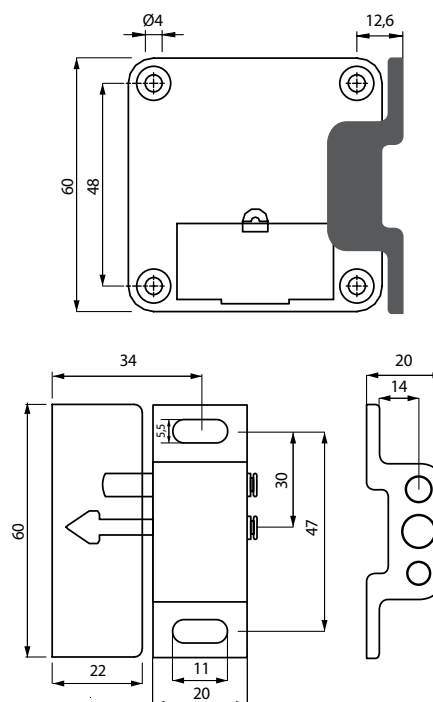
Funkcje dodatkowe

- opcja grupowa: 1 zamek otwiera/zamyka wiele zamków
- zamek zamyka się automatycznie po 7 sekundach
- wyłączenie sygnały dźwiękowego zamknięcie/otwarcie
- alarm dźwiękowy przy otwartych/zamkniętych drzwiach powyżej 20 sekund
- alarm nieautoryzowanego otwarcia
- zamek zamyka się tylko przy użyciu karty

Tylny zaczepek zamka

z funkcją Push to Open, z magnesem

Nr katalogowy 14.60.317

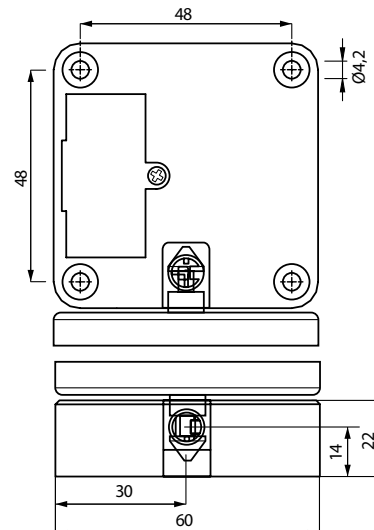
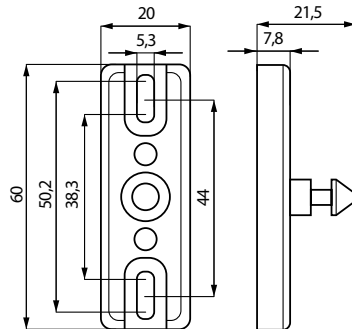


Frontowy zaczep zamka

z magnesem, do drzwi przesuwnych

Korpus - stal

Nr katalogowy 14.60.309-5



Bateria litowa

3V

Nr katalogowy 14.60.307



Klucz chipowy - Standard

Maksymalny zakres działania 20 mm

Nr katalogowy 14.60.306



Karta do programowania

Standard

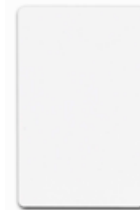
Nr katalogowy 14.60.305



Karta - Standard

Maksymalny zakres działania 80 mm

Nr katalogowy 14.60.306-5



Klucz chipowy z paskiem

Nr katalogowy

Czerwony 14.60.310

Czarny 14.60.311



Antena zewnętrzna

z kablem długości 1,5mb z wtyczką do panela

Nr katalogowy 14.60.312-0

Antena zewnętrzna

z wtyczką do zamka

Nr katalogowy 14.60.312-9

Inne długości, maksymalnie 1,5 mb - na zamówienie



Szklany zestaw montażowy do zamka zawiera 1 panel do zamka, 1 czarną folię adhezyjną, 4 śruby montażowe M4x25 mm

Nr katalogowy 14.60.316-0

Szklany zestaw montażowy zaczepu zamka zawiera 1 panel do zaczepu, 1 czarną folię adhezyjną, 2 śruby montażowe M4x6 mm

Nr katalogowy 14.60.316-5



Antena zewnętrzna z przewodem 1,5 m

Antena ø12 x 40 mm

Z wtyczką do panela

Nr katalogowy 14.60.313-0

Z wtyczką do zamka

Nr katalogowy 14.60.313-9

Możliwe inne długości, maksymalnie 1,5 mb



Zasilacz 3.6V DC z przewodem 1,5 m z wtyczką do panela.

Nr katalogowy 14.60.296



Panel połączeniowy

z dwoma gniazdami, anteną zewnętrzną i gniazdem zewnętrznego zasilania.

Nr katalogowy 14.60.314



Przedłużacz z przelotką

dla dodatkowego zamka
Długość 1,5 m

Nr katalogowy 14.60.297



Instrukcja programowania

Programowanie karty

1. Nacisnąć przycisk z tyłu obudowy [1].
2. Po usłyszeniu tykającego dźwięku w ciągu 3 sekund zbliżyć kartę do zamka.
3. Potwierdzenie zaprogramowania karty uzyskasz po usłyszeniu dwóch rosnących sygnałów dźwiękowych.

Odczyt karty lub klucza chipowego

1. Zbliżyć kartę do zamka
2. Po usłyszeniu tykającego dźwięku w ciągu 3 sekund zbliżyć kartę lub klucz chipowy do zamka.
3. Dwa krótkie rosnące sygnały potwierdzą, że odczyt był udany.
4. Zamek można otworzyć kartą lub kluczem chipowym.

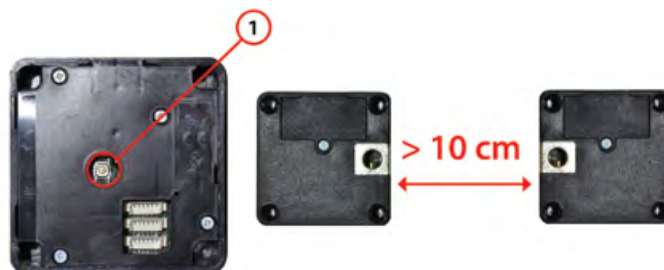


Anulowanie karty lub klucza chipowego

1. Zbliżyć kartę do zamka.
2. Po usłyszeniu tykającego dźwięku w ciągu 3 sekund zbliżyć kartę lub klucz chipowy do zamka.
3. Dwa krótkie rosnące sygnały potwierdzą, że anulowanie przebiegło pomyślnie.

Anulowanie wszystkich kluczy

Aby anulować wszystkie klucze jednocześnie należy przez dłużej niż 5 sekund zbliżyć kartę do zamka.



NAJLEPSZE ROZWIĄZANIE STOSOWANE W SZATNIACH, PRZECHOWALNIACH BAGAŻU

Wszystkie części zamka wykonane są z materiałów odpornych na wilgoć. Obudowa wykonana jest z czarnego ABS - wewnętrzne części wykonane z materiałów wodoodpornych. Cylinder wykonany z mosiądzu. Minimum 1000 kombinacji klucza. Możliwość otwarcia wszystkich zamków za pomocą białego klucza master. Wyjęcie cylindra umożliwia czerwony klucz. Zamek dostępny w wersji lewy i prawy

Kompletny zamek zawiera

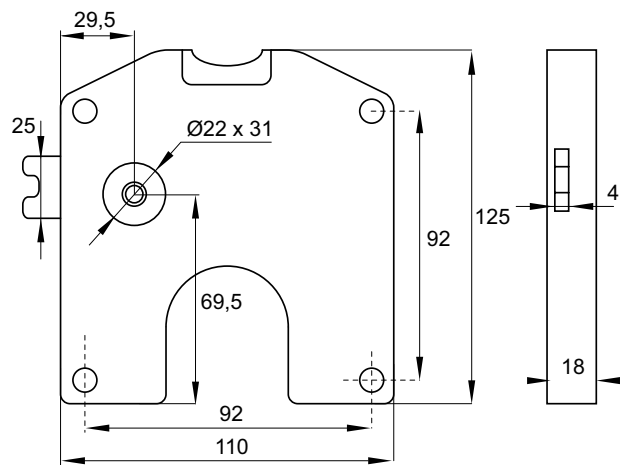
- 2 klucze mosiądz, niklowany
- 1 żeton o średnicy monety
- 1 kieszeń do wrzucania monety
- 1 instrukcja obsługi

Opcjonalne akcesoria

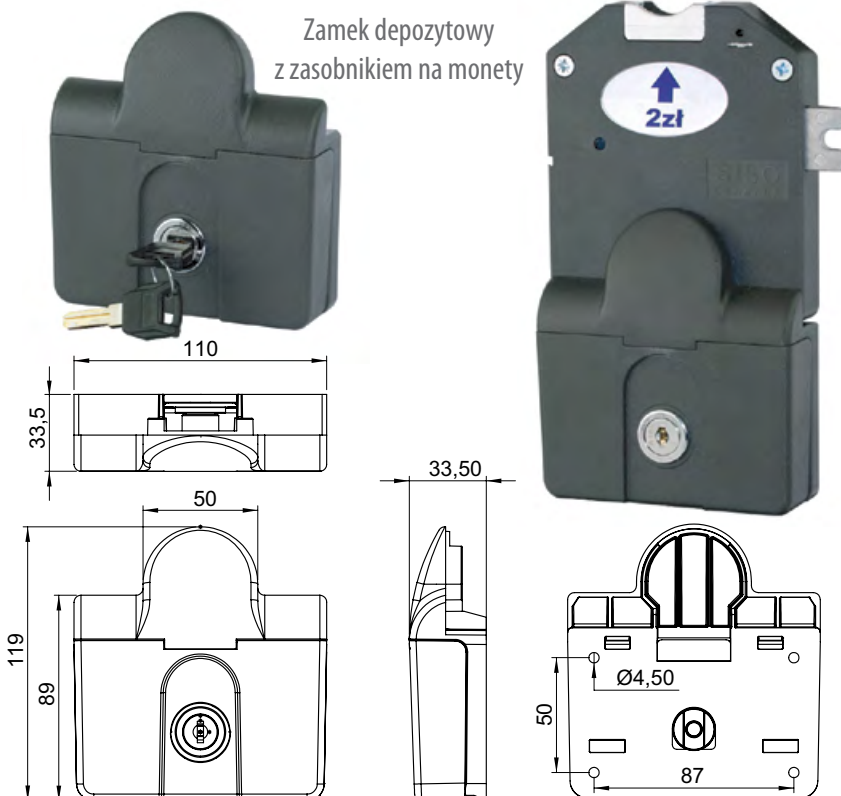
Pojemnik na monety, biały klucz master, czerwony klucz do wyjmowania cylindra, bransoletka do klucza.

Nr katalogowe

Zamek prawy, moneta 5 HRK (Chorwacja)	14.60.243
Zamek prawy/lewy, moneta 1 BGN (Bułgaria)	14.60.246/245-1
Zamek prawy/lewy, moneta 2 PLN (Polska)	14.60.247-1/247-0
Zamek prawy/lewy, moneta 1 EURO	14.60.249-1/250-0
Zamek prawy/lewy, moneta 10 DKK (Dania)	14.60.270-1/271-1
Zasobnik na monety	14.60.210
Klucz master do zasobnika	14.60.212
Klucz do wymiany cylindra w zasobniku	14.60.213
Zamek lewy z kluczem snake	14.60.247-0
Zamek prawy z kluczem snake	14.60.247-1
Zapytaj o inne monety	



Zamek depozytowy
z zasobnikiem na monety



Zasobnik na monety

Zastosowanie

Zbiera monety wrzucone do zamka na monetę

Materiał

Wykonany z poliamidu (PA)

Posiada Master klucz i wymienny cylinder

1000 kombinacji klucza

Nr katalogowy

14.60.210

AKESORIA DO MEBLI BIUROWYCH
Foto 2014

GRYC

MEDIA PORTY
Foto 2013

oelectrics
always innovating

GRYC

**PROWADNICE DO STOKÓW
AKESORIA DO MONTAŻU STOŁÓW**
Foto 2017

GRYC

Wszystkie nasze katalogi



www.gryc.com.pl

OKUCIA DO SZKŁA
Foto 2018

GRYC

**PROWADNICE DO MEBLI
DREWNIANYCH I METALOWYCH**
Foto 2016

GRYC

GAŁKI I UCHWYTY MEBLOWE
Foto 2016

GRYC

ZAWIASY
Foto 2016

GRYC

ZAMKI DO MEBLI
Foto 2018

GRYC

KÓŁKA, NOGI I REGULATORY MEBLOWE
Foto 2016

GRYC

- koła i nóżki meblowe
- nogi aluminiowe i stalowe
- koła do stolików "kieszonki"
- regulatory wysokości
- stopki / filce
- uchwyty i przyciski
- dyspanser do wózków
- podkładki i dyspanser
- uchwyty do drzwi

ZŁĄCZA MEBLOWE
Foto 2017

GRYC

OKUCIA DO MEBLI TAPICEROWANYCH
Foto 2016

GRYC

- łączniki do sof
- inne akcesoria

AKESORIA DO MEBLI SKLEPOWYCH
Foto 2017

GRYC

- Systemy ekspozycyjne
- Okucia do gablot wystawowych
- Elektroniczne wieszaki do szafek i szafek LED
- Wieszaki na biżuterię

OKUCIA DO MEBLI SKRZYNIOWYCH
Foto 2017

GRYC

OKUCIA DO MEBLI METALOWYCH
Foto 2017

GRYC

- prowadnice do szafek
- zamki szafkowe
- zamki z przyciskami
- inne akcesoria

**OKUCIA DO ZABUDÓW SANITARNYCH
I SZAFEK BASENOWYCH/FITNESS**
Foto 2018

GRYC

- Okucia do szafek basenowych/fitness
- Okucia do zabudów sanitarnych
- Sprężki chemiczne do konserwacji
- Zasady czyszczenia i konserwacji

Prezentowane w katalogu zdjęcia mają charakter poglądowy i nie stanowią oferty w rozumieniu art. 66 Kodeksu Cywilnego. Ze względu na technikę wyświetlania rzeczywisty wygląd i wymiary produktów, a w szczególności kolorystyka mogą różnić się od produktów pokazywanych na zdjęciach. Firma Gryc zastrzega sobie prawo do zmiany ich bez informowania. Kopiowanie lub rozpowszechnianie katalogu lub jego elementów bez zgody autora jest zabronione.

04-464 Warszawa, ul. Chełmżyńska 180 p. 220
www.gryc.com.pl, e-mail: info@gryc.com.pl, tel.: +48 22 879 79 60, +48 22 879 79 63