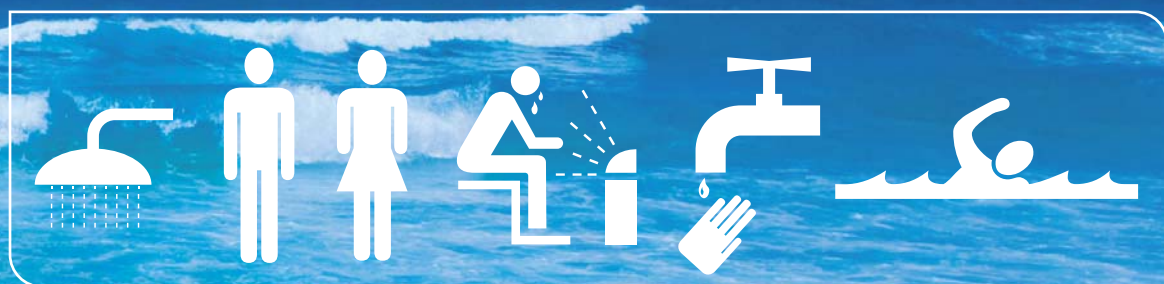
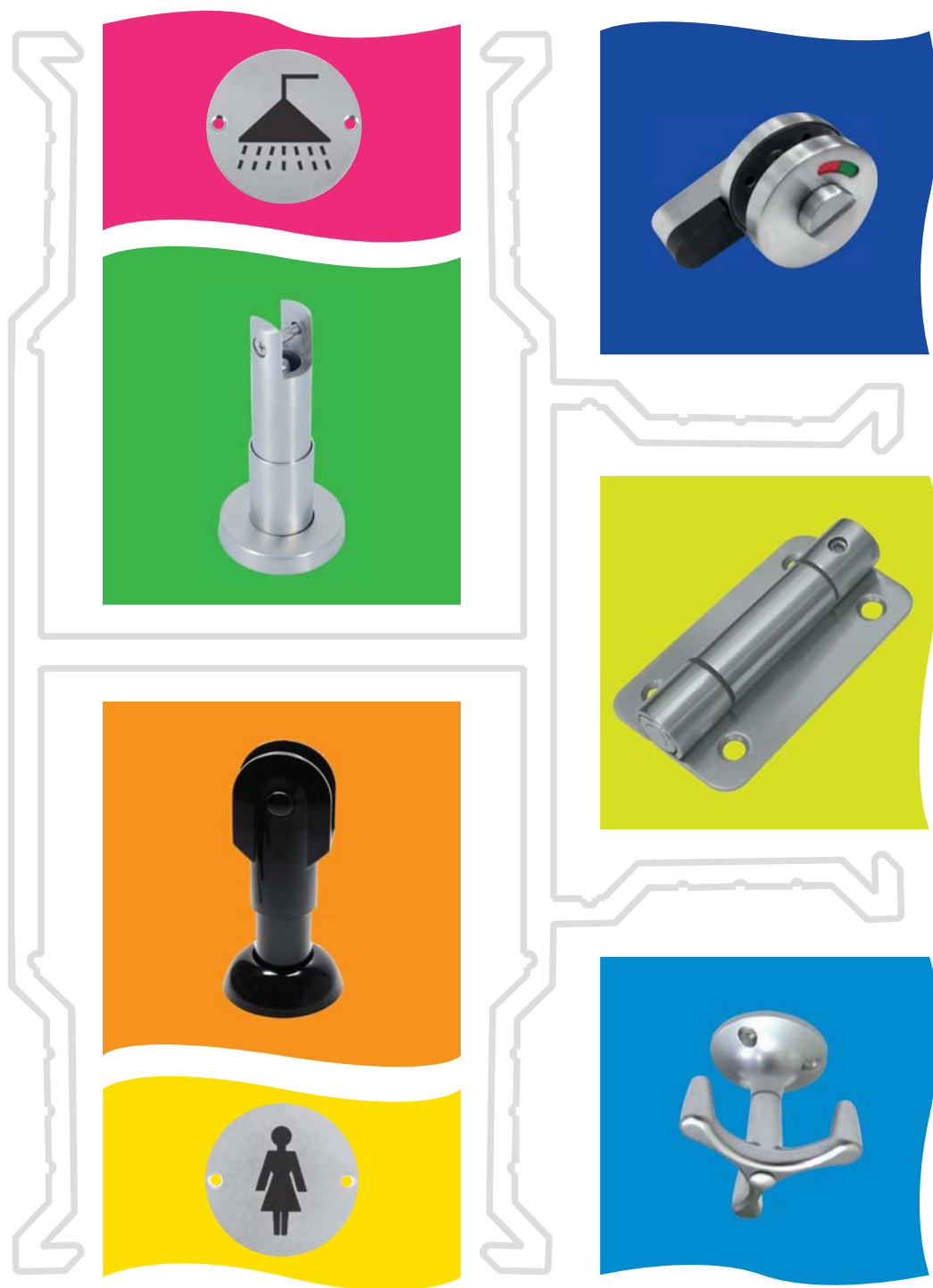


# OKUCIA DO ZABUDÓW SANITARNYCH I SZAFEK BASENOWYCH/FITNESS

Edycja 2018

- Okucia do szafek basenowych/fitness
- Okucia do zabudów sanitarnych
- Środki chemiczne do konserwacji
- Zasady czyszczenia i konserwacji

# GRYC





## SYSTEMY DO BUDOWY KABIN

**NARODOWY INSTYTUT ZDROWIA PUBLICZNEGO  
- PAŃSTWOWY ZAKŁAD HIGIENY  
NATIONAL INSTITUTE OF PUBLIC HEALTH  
- NATIONAL INSTITUTE OF HYGIENE**  
ZAKŁAD HIGIENY ŚRODOWISKA  
DEPARTMENT OF ENVIRONMENTAL HYGIENE

34 Chetmżyńska 68-711 Warszawa • Phone (22) 8421314; (22) 8421349 • Fax (22) 8421397 • e-mail: sek.cda@pih.gov.pl

**ATEST HIGIENICZNY  
HYGIENIC CERTIFICATE** HK/W/0757/01/2013

Wyrób / product: Zestaw samodzielnego WC SSB 559  
Gałka zabudowy WC od 10-18 mm fl 40 x 37  
Zamek do WC do 10-18 mm SS 304  
Uchwyty do płyty 10-15 mm WC ewo 8

Zawierający / containing: stal nierdzewna AISI 321

Przeznaczony do / destined: stosowania jako okucia w kabinach sanitarnych

Wymieniony wyrób posiada wymagany higieniczny przy spełnieniu następujących warunków / is acceptable according to hygienic criteria with the following conditions:  
- bez zanieczyszczeń

Wydawca / producer: Jiangnan Sanitary Hardware Manufacturing Factory  
Jiang Du Dong Road 54-55#  
520000 Guangsheng, China

Niniejszy dokument wydano na wniosek / this certificate issued for:  
Firma Gryc Tomasz Gryc  
04-464 Warszawa  
ul. Chetmżyńska 180 lok. 220

Atest może być zmieniony lub unieważniony po przedstawieniu stosownych dowodów przez zainteresowaną stronę. Niniejszy atest traci ważność po 2018-10-14 lub w przypadku zmian w recepturze albo w technologii wytworzenia wyrobów.  
The certificate may be corrected or invalidated after appropriate motivation. The certificate loses its validity after 2018-10-14 or in the case of changes in composition or in technology of production.

Data wydania atestu higienicznego: 24 października 2013  
The date of issue of the certificate: 14th October 2013

Kierownik Zakładu Higieny Środowiska  
Jolanta Kubińska

www.pih.gov.pl

**KRAJOWA DEKLARACJA ZGODNOŚCI**

- IMPORTER OKUC MEBLOWYCH I BUDOWLANYCH  
FIRMA GRYC TOMASZ GRYC  
ul. CHEŁMŻYŃSKA 180  
04 - 464 WARSZAWA
- Nazwa wyrobu:  
OKUCIA DO KABIN GISZETOWYCH
- Klasyfikacja statystyczna wyrobu budowlanego:  
NIE DOTYCZY.
- Przeznaczenie i zakres stosowania wyrobu:  
ZABUDOWY SANITARNE, ŚCIANKI DZIAŁOWE
- Specyfikacja techniczna:  
WYKONANIE OKUC ZGODNIE Z NORMĄ 2001/95/WE  
RAPORT Z BADAŃ LABORATORYJNYCH 787/LBCH/2013
- Deklarowane cechy techniczne wyrobu:  
Wymiary, odchylki wymiarowe, funkcjonalność, wygląd, odporność na wilgoć, na zmianę temperatury, odporność na działanie łagodnych środków czyszczących, odporność na uderzenia mechaniczne, trwałość, sztywność konstrukcji.
- Nazwa i numer akredytowanej jednostki certyfikującej lub laboratorium oraz numer certyfikatu:  
LABORATORIA BADAŃ „BATORY” nr ŚWIADECTWA TT/77/10405/12  
Nr RAPORTU 787/LBCH/2013

**Deklaruję z pełną odpowiedzialnością, że wyrób jest zgodny ze specyfikacją techniczną wskazaną w pkt 5.**

FIRMA GRYC TOMASZ GRYC  
ul. Chetmżyńska 180 lok. 220  
04-464 Warszawa  
tel. 22 879 79 60, 22 879 79 63  
fax 22 879 79 62, e-mail: zamowienia@gryc.com.pl

Miejsowość, data  
WARSZAWA 05.08.2013.

**LABORATORIA BADAŃ „BATORY” Spółka z o.o.**  
41-506 Chorzów ul. Dąbki 6  
tel. (32) 7722816  
fax (32) 7728481

Laboratoria uznane przez Polski Rejestr Statków  
Nr zwaleni: TT/77/10405/12, TT/037/10405/12  
Laboratorium jest członkiem Klubu Polskich Laboratoriów Badawczych POLLAB

**SPRAWOZDANIE**  
nr 787/LBCH/2013

Dotyczy: **Analizy składu chemicznego**

Zleceniodawca:  
FIRMA GRYC TOMASZ GRYC  
04-464 Warszawa  
ul. Chetmżyńska 180 lok 220

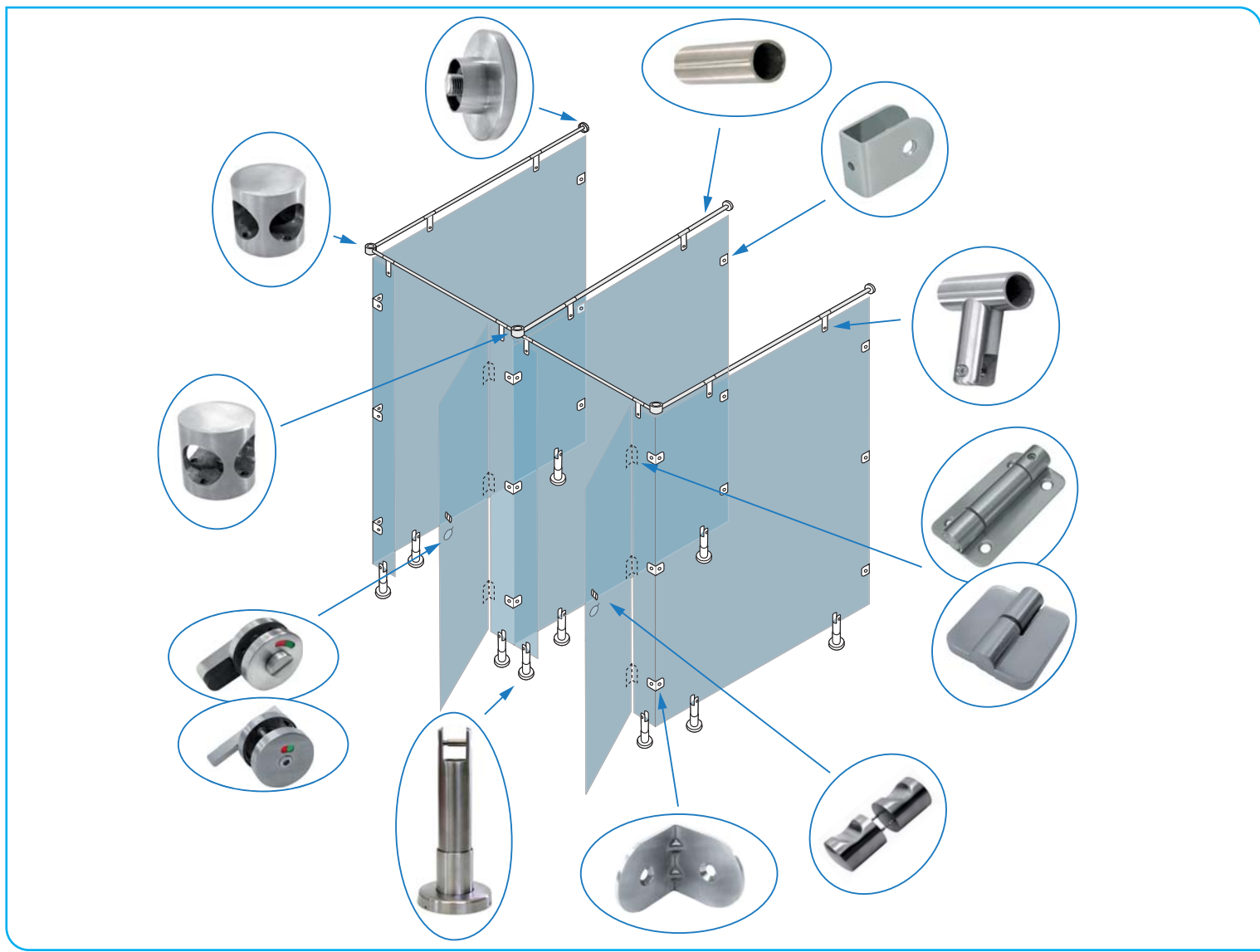
Zatwierdził:  
KIEROWNIK LABORATORIUM  
BADAŃ CHEMICZNYCH  
Jolanta Kubińska

Identyfikacja dokumentu:  
Zlecenie z dnia 14-06-2013  
Sprawozdanie zawiera 3 strony  
Chorzów, dnia 2013-07-15

Laboratorium Badań Wytznymkowych tel. (32) 7722896  
Laboratorium Badań Metalograficznych tel. (32) 7722327  
Laboratorium Badań Metalograficznych tel. (32) 7722758  
Laboratorium Badań Chemicznych tel. (32) 7722202  
Rejon: 278030440 NIP: 627-64-69-903 Karta: Bank Sądowy w Katowicach nr 99 1050 1243 1000 0002 7198 5641

Wyniki badań zawartych w sprawozdaniu odnośnie trybów wyłączenia do balustrad obiektów.  
Sprawozdanie z badań nie może być powielane, rozpowszechniane lub wykorzystywane w inny sposób.

## OKUCIA DO ZABUDÓW SANITARNYCH ZE STALI NIERDZEWNEJ DO PŁYTY 10-18 MM



## OKUCIA DO ZABUDÓW SANITARNYCH ZE STALI NIERDZEWNEJ DO PŁYTY 10-18 MM



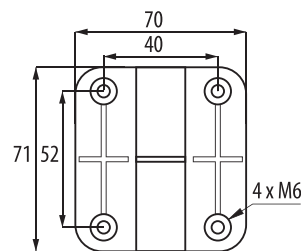
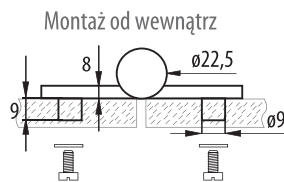
Zawias samodomykający się grawitacyjnie do drzwi wpuszczanych z regulacją kąta domknięcia do płyty 10 - 12 mm\*

Materiał: stal nierdzewna

Art.	Rodzaj
013.001.019	Prawy
013.001.018	Lewy

W komplecie śruby do płyty o grubości 10 - 12 mm

\* możliwość zamontowania do innej grubości płyty przy zastosowaniu dłuższych śrub



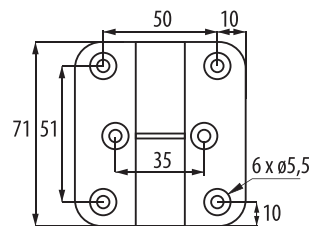
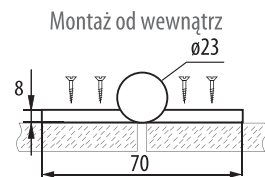
Zawias samodomykający się grawitacyjnie do drzwi wpuszczanych z regulacją kąta domknięcia do płyty 10 - 12 mm\*

Materiał: stal nierdzewna

Art.	Rodzaj
013.001.019-0	Prawy
013.001.018-0	Lewy

W komplecie śruby do płyty o grubości 10 - 12 mm

\* możliwość zamontowania do innej grubości płyty przy zastosowaniu dłuższych śrub



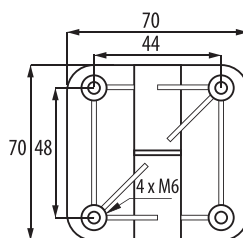
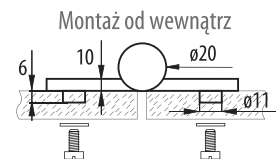
Zawias samodomykający się grawitacyjnie do drzwi wpuszczanych z regulacją kąta domknięcia do płyty 10 mm\*

Materiał: żal

Wykończenie: stal nierdzewna, szczotkowana

Art.	Rodzaj
013.001.015	Prawy
013.001.014	Lewy

\* możliwość zamontowania do innej grubości płyty przy zastosowaniu dłuższych śrub

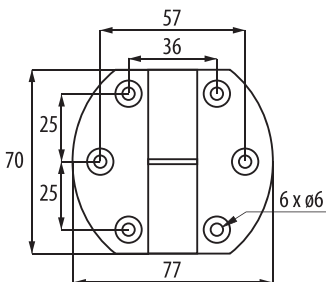
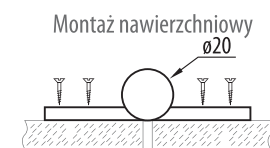


Zawias samodomykający się grawitacyjnie do drzwi wpuszczanych z regulacją kąta domknięcia

Materiał: żal

Wykończenie: stal nierdzewna, szczotkowana

Art.	Rodzaj
013.001.017	Prawy
013.001.016	Lewy



Zawias z zatrząskiem do drzwi nakładanych do płyty 10\* - 13 mm

Materiał: żal

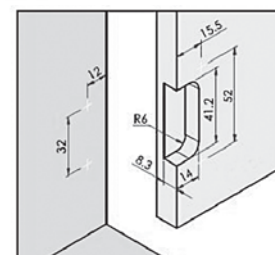
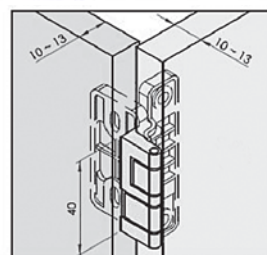
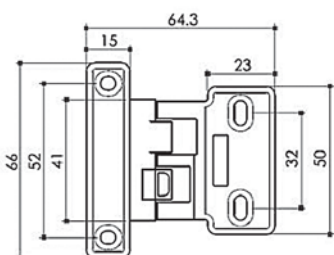
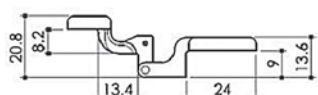
Kąt otwarcia: 240°

Regulacja: w pionie i w poziomie w zakresie 2 mm

Wykończenie: niklowany

Art.	Rodzaj
15.04.100-0	Prawy/Lewy

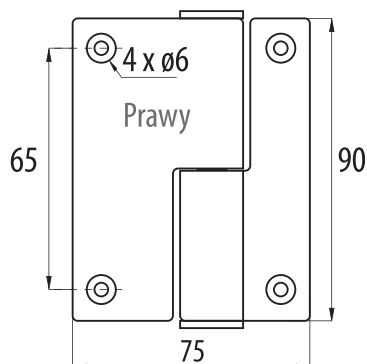
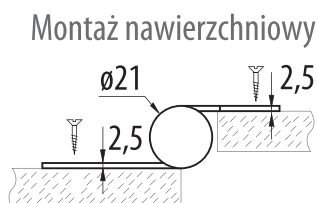
\* przy zastosowaniu płyty 10 mm wymagane jest zastosowanie podkładki (nie jest zawarta w komplecie)



Zawias samodomykający się grawitacyjnie do drzwi nakładanych 18 mm

Materiał: stal nierdzewna

Art.	Rodzaj
22.23.160-0	Prawy
22.23.161-0	Lewy



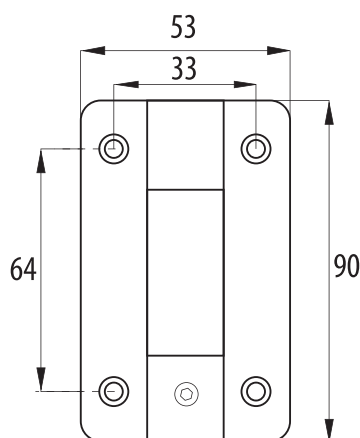
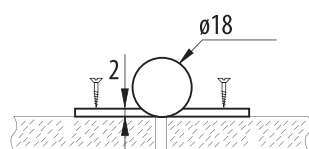
Zawias samodomykający ze sprężyną do drzwi wpuszczanych z regulacją siły (szybkości zamykania/otwierania drzwi)

Materiał: stal nierdzewna

Art.	Rodzaj
013.001.011	Zamykający

### INSTRUKCJA REGULACJI SPRĘŻYNY

1. Połuzować kluczem imbusowym (3 mm) śrubę w lewą stronę.
2. Ustawić skrzydła zawiasu w pozycji 180°.
3. Płaskim śrubokrętem dokonać jednego pełnego obrotu (360°) lub w zależności od potrzeby w prawą stronę.
4. Przytrzymując śrubokrętem naciągniętą śrubę, dokręcić śrubę imbusową.



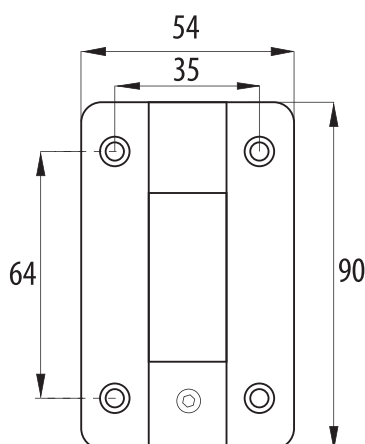
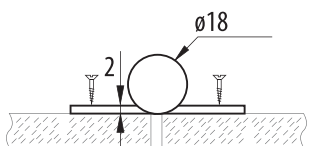
Zawias samodomykający ze sprężyną do drzwi wpuszczanych z regulacją siły (szybkości zamykania/otwierania drzwi). EKO

Materiał: stal nierdzewna

Art.	Rodzaj
013.001.011-1	Zamykający

### INSTRUKCJA REGULACJI SPRĘŻYNY

1. Połuzować kluczem imbusowym (3 mm) śrubę w lewą stronę.
2. Ustawić skrzydła zawiasu w pozycji 180°.
3. Płaskim śrubokrętem dokonać jednego pełnego obrotu (360°) lub w zależności od potrzeby w prawą stronę.
4. Przytrzymując śrubokrętem naciągniętą śrubę, dokręcić śrubę imbusową.



**OKUCIA DO ZABUDÓW SANITARNYCH ZE STALI NIERDZEWNEJ  
DO PŁYTY 10-18 MM**



Zawias do drzwi wpuszczanych

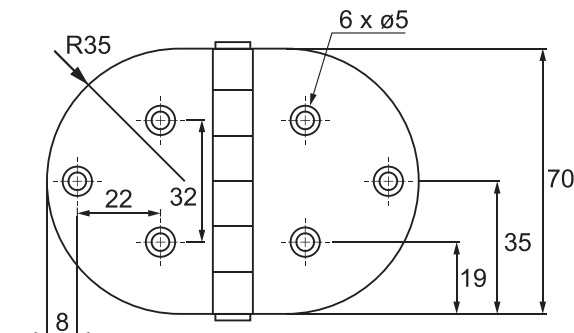
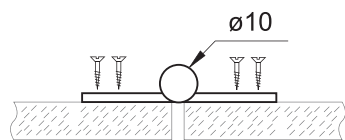
Materiał: stal nierdzewna 304 szczotkowana

Uniwersalny: prawy/lewy

Wymiary: 98 x 70 x 2 mm

Art.	Rodzaj
22.23.170	Prawy/Lewy

Montaż nawierzchniowy

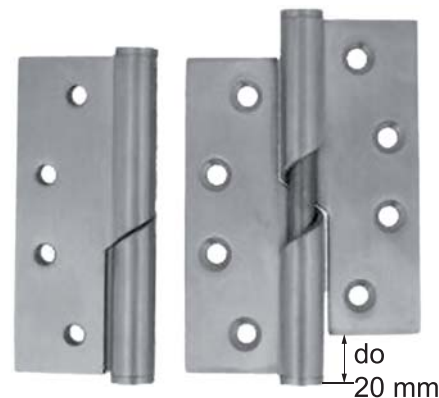
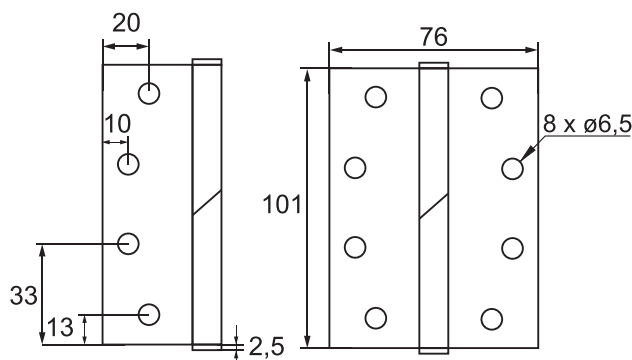
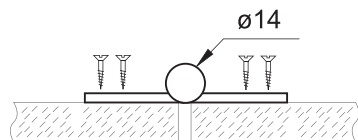


Zawias samodomykający się grawitacyjnie do drzwi wpuszczanych - zamykający

Materiał: stal nierdzewna

Art.	Rodzaj
013.001.075	Prawy
013.001.076	Lewy

Montaż nawierzchniowy



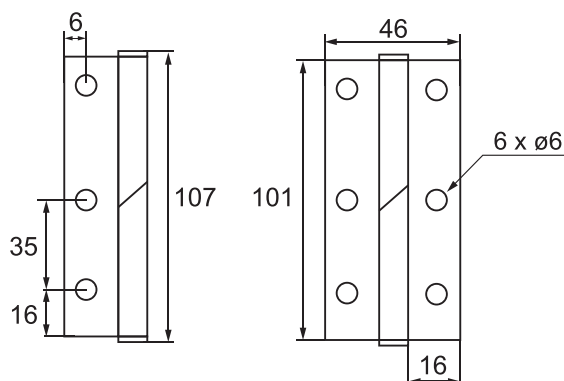
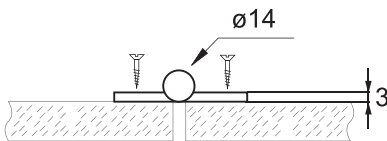
Zawias samodomykający się grawitacyjnie do drzwi wpuszczanych - zamykający

Do płyty o grubości 12 mm

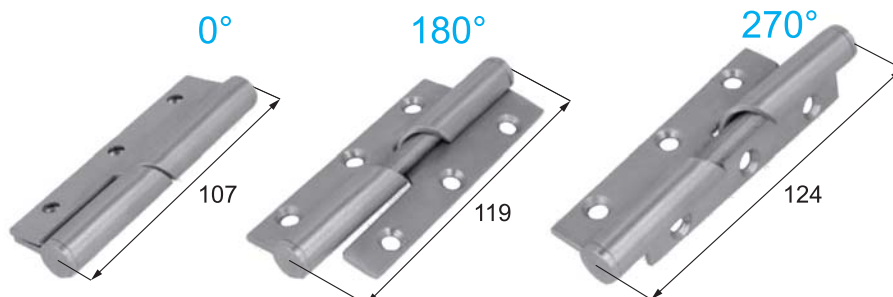
Materiał: stal nierdzewna

Art.	Rodzaj
013.001.077	Prawy
013.001.078	Lewy

Montaż nawierzchniowy



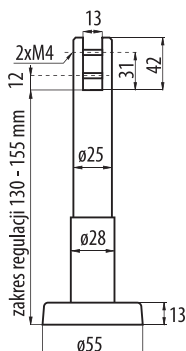
Montaż doczołowy



Nóżka EVO II do płyty 10 - 13 mm

Materiał: stal nierdzewna

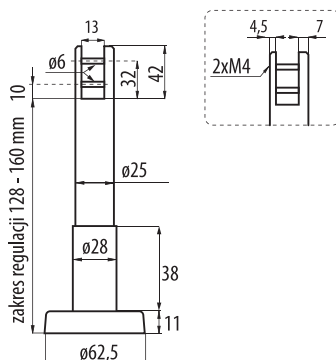
Art.  
013.001.041



Nóżka EVO V do płyty 10 - 13 mm

Materiał: stal nierdzewna

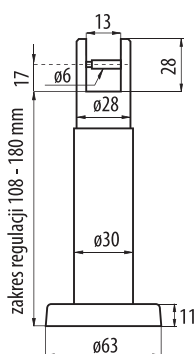
Art.  
013.001.044



Nóżka EVO VII do płyty 10 - 13 mm

Materiał: stal nierdzewna

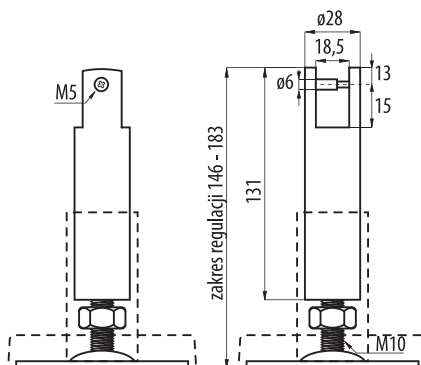
Art.  
013.001.047



Nóżka EVO IV do płyty 10 - 18 mm

Materiał: stal nierdzewna

Art.  
22.23.145-1



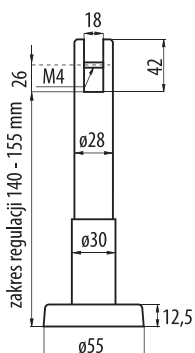
OKUCIA DO ZABUDÓW SANITARNYCH ZE STALI NIERDZEWNEJ  
DO PŁYTY 10-18 MM



Nóżka EVO III do płyty 16 - 18 mm

Materiał: stal nierdzewna

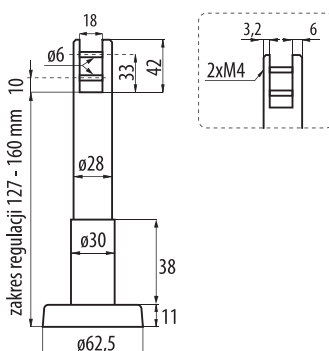
Art.  
013.001.042



Nóżka EVO VI do płyty 16 - 18 mm

Materiał: stal nierdzewna

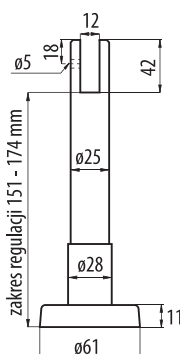
Art.  
013.001.045



Nóżka EVO XI do płyty 10 - 12 mm. EKO

Materiał: stal nierdzewna

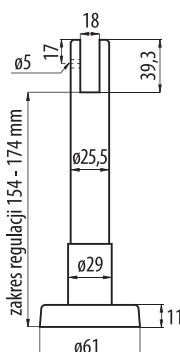
Art.  
013.001.053



Nóżka EVO XII do płyty 18 mm. EKO

Materiał: stal nierdzewna

Art.  
013.001.054



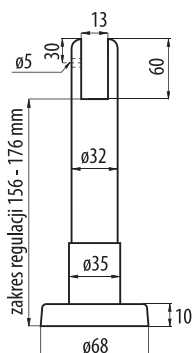


OKUCIA DO ZABUDÓW SANITARNYCH ZE STALI NIERDZEWNEJ  
DO PŁYTY 10-18 MM

Nóżka EVO XIII do płyty 10 - 12 mm. EKO

Materiał: stal nierdzewna

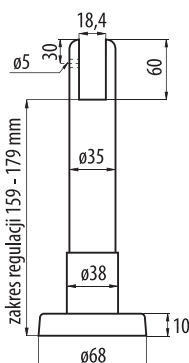
Art.  
013.001.055



Nóżka EVO XIV do płyty 18 mm. EKO

Materiał: stal nierdzewna

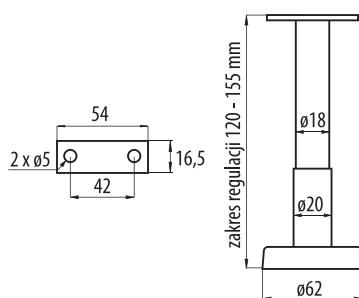
Art.  
013.001.056



Nóżka EVO VIII do płyty od 18 - 25 mm

Materiał: stal nierdzewna

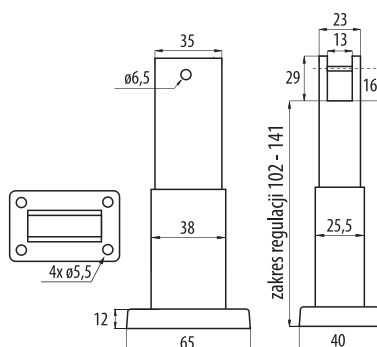
Art.  
013.001.049



Nóżka do płyty 10 - 13 mm

Materiał: stal nierdzewna

Art.  
013.001.043





## OKUCIA DO ZABUDÓW SANITARNYCH ZE STALI NIERDZEWNEJ DO PŁYTY 10-18 MM

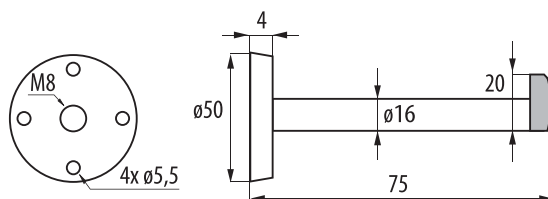


Haczyk ubraniowy z odbojnikiem

Materiał: stal nierdzewna

Art.

013.001.050

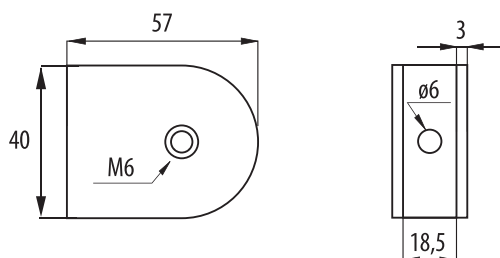


Łącznik „U”

Art.

013.001.008

Komplet zawiera  
podkładki

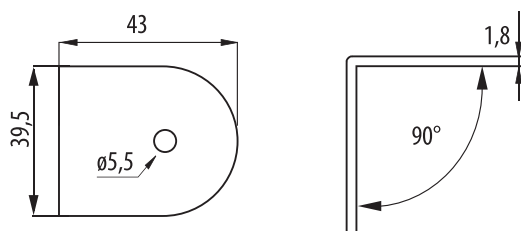


Kątownik

Art.

013.001.001-1

Komplet zawiera  
wkręty



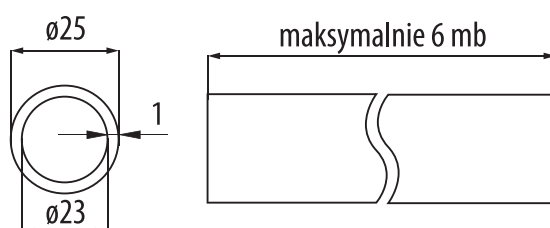
Rura stabilizująca

Art.

013.001.009

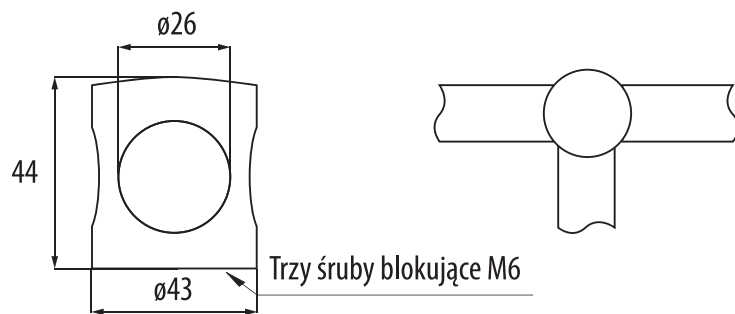
Średnica

ø25 mm



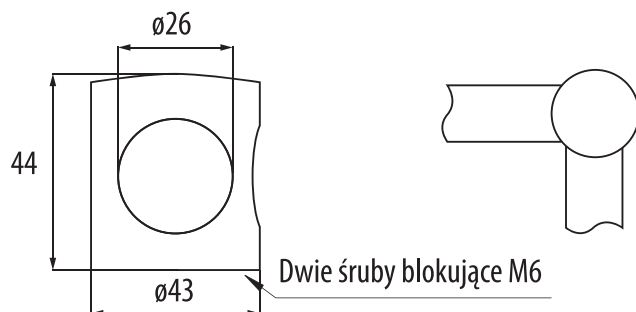
Łącznik „T” rura-rura

Art.  
013.001.004



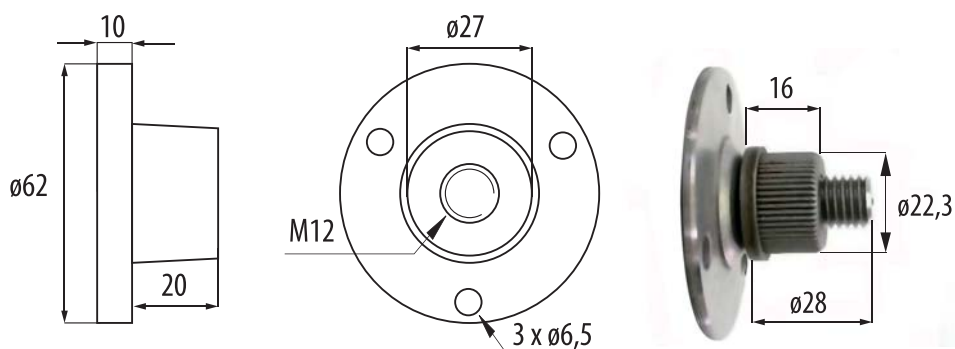
Łącznik „L” rura-rura

Art.  
013.001.005



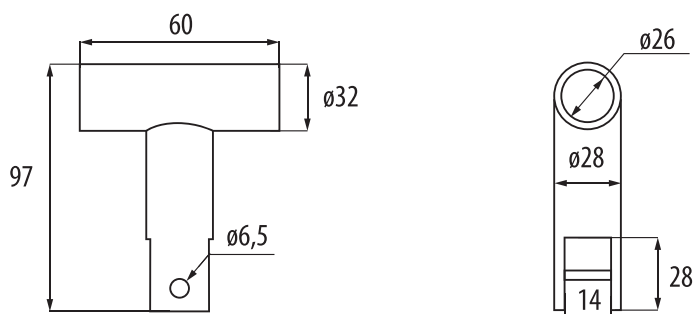
Łącznik ściana-rura

Art.  
013.001.002



Łącznik „T” rura-płyta

Art.  
013.001.003



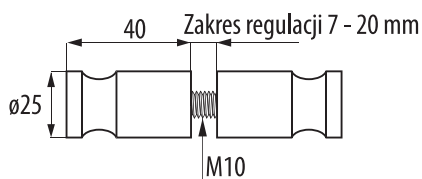
OKUCIA DO ZABUDÓW SANITARNYCH ZE STALI NIERDZEWNEJ  
DO PŁYTY 10-18 MM



Gałka

Materiał: stal nierdzewna

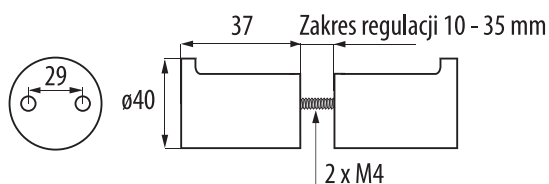
Art.  
013.001.020



Gałka

Materiał: stal nierdzewna

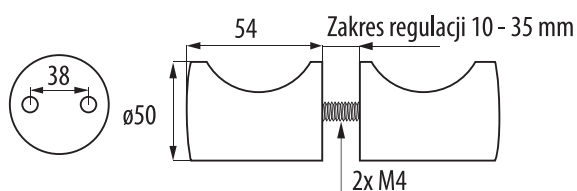
Art.  
013.001.022



Gałka

Materiał: stal nierdzewna

Art.  
013.001.021



Materiał: stal nierdzewna

Wymiary: średnica Ø76 mm, grubość 1,2 mm

Piktogramy z otworami

Art.	Nazwa
013.001.200	Prysznic
013.001.202	WC męskie
013.001.204	WC damskie
013.001.206	WC
013.001.208	WC dla inwalidów

Komplet zawiera śruby z kołkami

PIKTOGRAMY



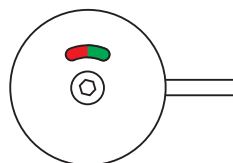
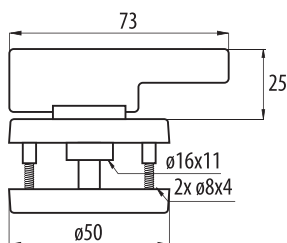
Piktogramy samoprzylepne

Art.	Nazwa
013.001.201	Prysznic
013.001.203	WC męskie
013.001.205	WC damskie
013.001.207	WC
013.001.209	WC dla inwalidów

### Zamek do WC, do drzwi nakładanych 18 mm

Materiał: stal nierdzewna

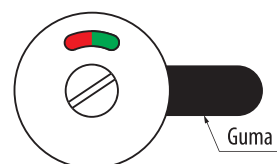
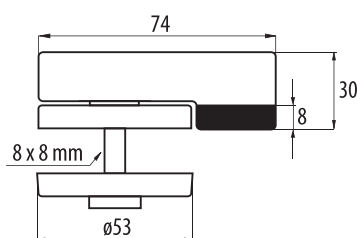
Art.  
013.001.035



### Zamek z gumą do WC, do drzwi wpuszczanych 10 - 18 mm

Materiał: stal nierdzewna

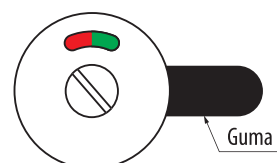
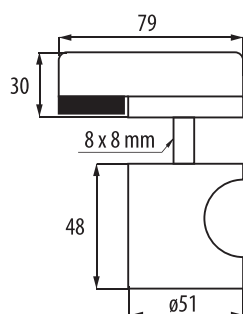
Art.	Grubość płyty
013.001.031	10-18 mm
013.001.036	25 mm



### Zamek z gałką do WC, do drzwi wpuszczanych 10 - 18 mm

Materiał: stal nierdzewna

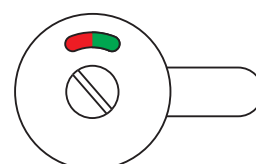
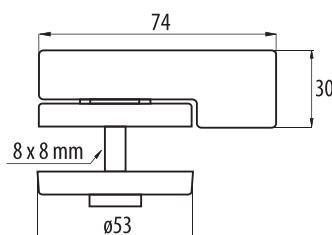
Art.  
013.001.033



### Zamek do WC, do drzwi wpuszczanych 10 - 18 mm

Materiał: stal nierdzewna

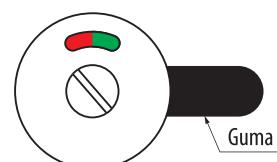
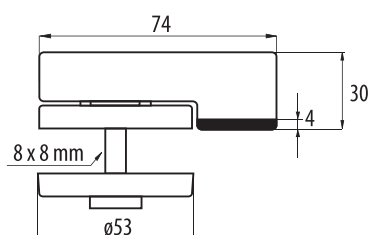
Art.  
013.001.030



### Zamek z gumą do WC, do drzwi wpuszczanych 10 - 18 mm

Materiał: stal nierdzewna

Art.  
013.001.031-1



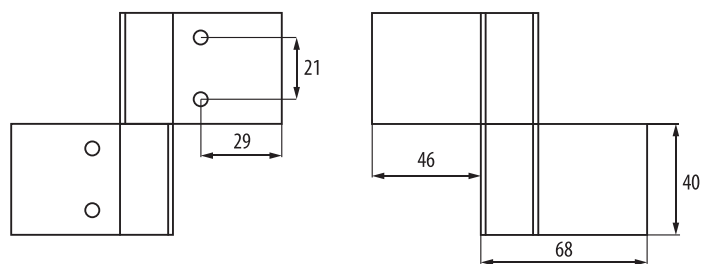
## OKUCIA DO ZABUDÓW SANITARNYCH Z ALUMINIUM DO PŁYTY 12 - 18 MM



### Zawias do płyty 12 mm

Materiał: aluminium

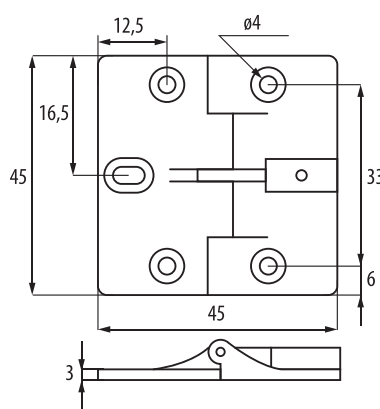
Art.	Rodzaj
013.001.070	Prawy
013.001.071	Lewy



### Zawias z zatraskiem do montażu na profilu przyściennym

Materiał: aluminium

Art.
013.001.013

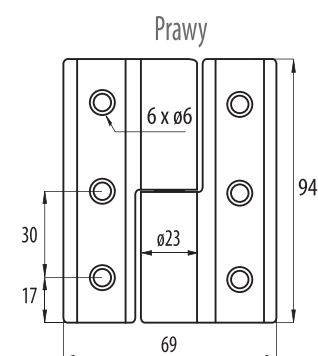


### Zawias do drzwi wpuszczanych, samodomykający się grawitacyjnie, do płyty 12 - 18 mm

Materiał: aluminium

Art.	Rodzaj
013.001.073	Prawy
013.001.074	Lewy

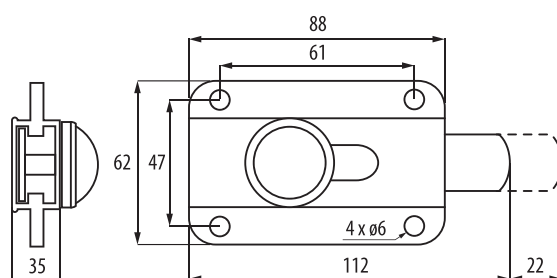
Śruby w komplecie



### Zamek z indykátorem do drzwi wpuszczanych, do płyty 12 - 18 mm

Materiał: aluminium

Art.
013.001.034



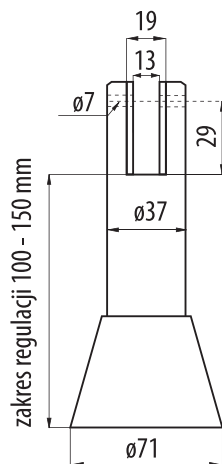
OKUCIA DO ZABUDÓW SANITARNYCH Z ALUMINIUM  
DO PŁYTY 12 - 18 MM

Noga Evo X do płyty 12 - 18 mm

Materiał: aluminium

Art.

013.001.048



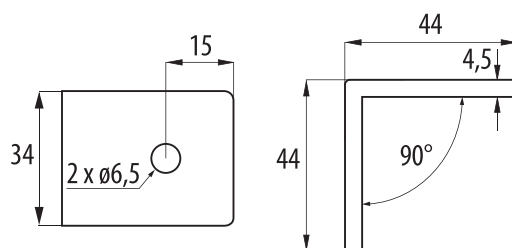
Kątownik do montażu paneli, do płyty 12 - 18 mm

Materiał: aluminium

Art.

013.001.007

Wkręty w komplecie



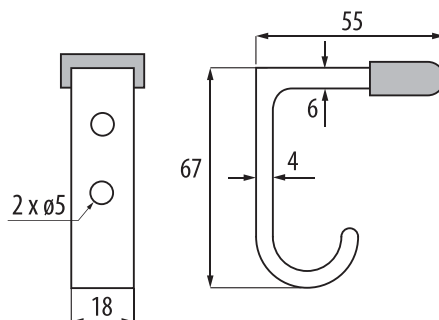
Hak ubraniowy z odbojem do płyty 12 - 18 mm

Materiał: aluminium

Art.

013.001.052

Wkręty w komplecie



OKUCIA DO ZABUDÓW SANITARNYCH Z TWORZYWA SZTUCZNEGO I STALI  
DO PŁYTY 12 - 18 MM



Komplet okuć do WC, do płyty 12 - 18 mm

Materiał: polipropylen

Jeden komplet zawiera

2 gałki drzwiowe

1 wieszak na ubrania

1 zamek z indykatorem

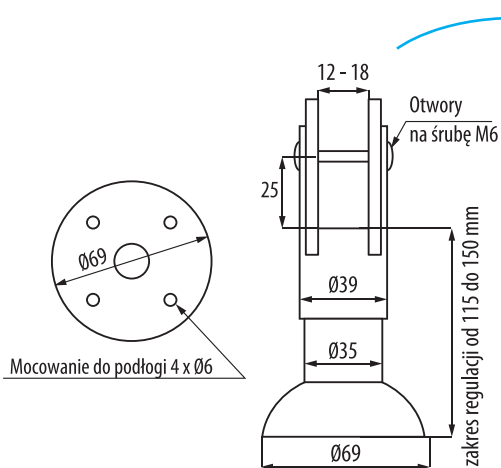
12 kątowników

28 zaślepek do kątownika

2 zawiasy samodomykające się

2 nóżki z regulacją wysokości

Art.	Kolor	Rodzaj
22.23.051	Szary	Prawy
22.23.061	Szary	Lewy
22.23.050	Czarny	Prawy
22.23.060	Czarny	Lewy
22.23.052	Biały	Prawy
22.23.062	Biały	Lewy



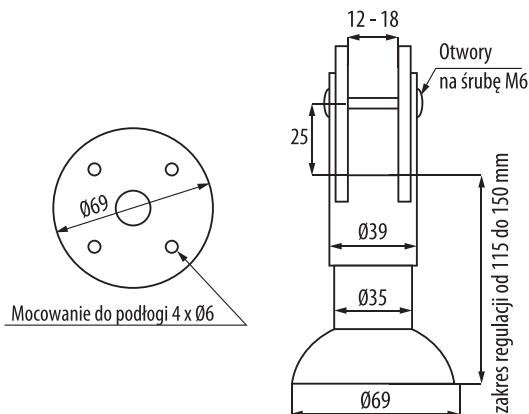
Pakowanie

20 kompletów w opakowaniu zbiorczym

Nóżka do płyty 12 - 18 mm

Materiał: polipropylen

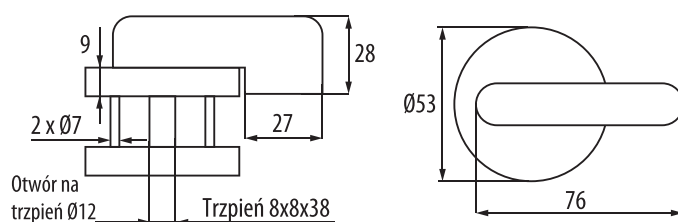
Art.	Kolor
22.23.070	Czarny
22.23.080	Szary
22.23.090	Biały



Zamek do płyty 12 - 18 mm

Materiał: polipropylen

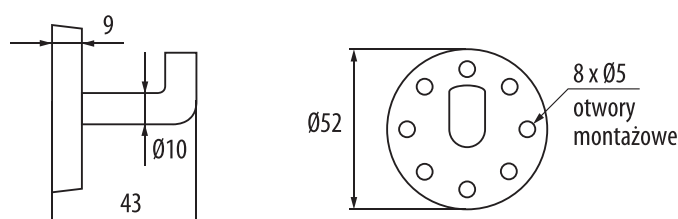
Art.	Kolor
22.23.072	Czarny
22.23.082	Szary
22.23.092	Biały



Wieszak do płyty 12 - 18 mm

Materiał: polipropylen

Art.	Kolor
22.23.074	Czarny
22.23.084	Szary
22.23.094	Biały

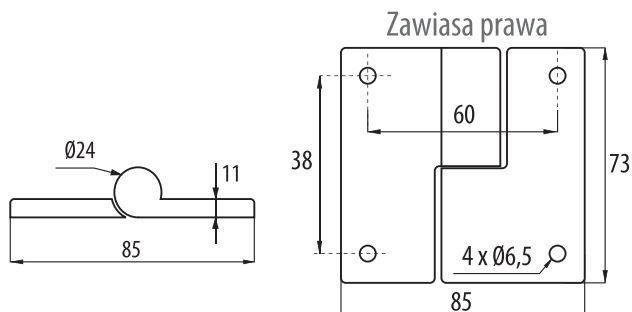




## OKUCIA DO ZABUDÓW SANITARNYCH Z TWORZYWA SZTUCZNEGO I STALI DO PŁYTY 12 - 18 MM

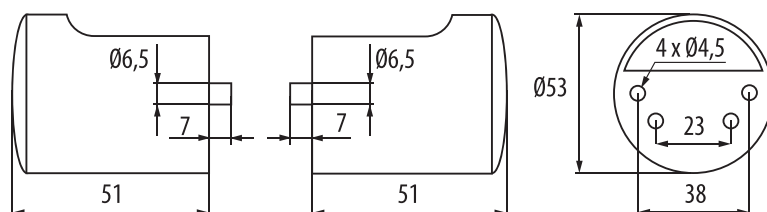
Zawias do płyty 12 - 18 mm  
samodomykający się grawitacyjnie  
Materiał: polipropylen

Art.	Kolor	Rodzaj
22.23.075	Czarny	Lewy
22.23.076	Czarny	Prawy
22.23.085	Szary	Lewy
22.23.086	Szary	Prawy
22.23.095	Biały	Lewy
22.23.096	Biały	Prawy



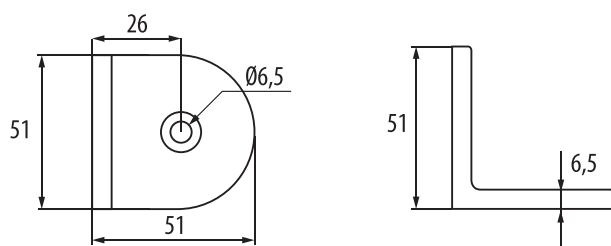
Gałka do płyty 12 - 18 mm  
Materiał: polipropylen

Art.	Kolor
22.23.073	Czarny
22.23.083	Szary
22.23.093	Biały



Kątownik do płyty 12 - 18 mm  
Materiał: polipropylen

Art.	Kolor
22.23.071	Czarny
22.23.081	Szary
22.23.091	Biały





OKUCIA DO ZABUDÓW SANITARNYCH Z TWORZYWA SZTUCZNEGO I STALI  
DO PŁYTY 16 - 18 MM



Komplet okuć do WC, do płyty 16 - 18 mm

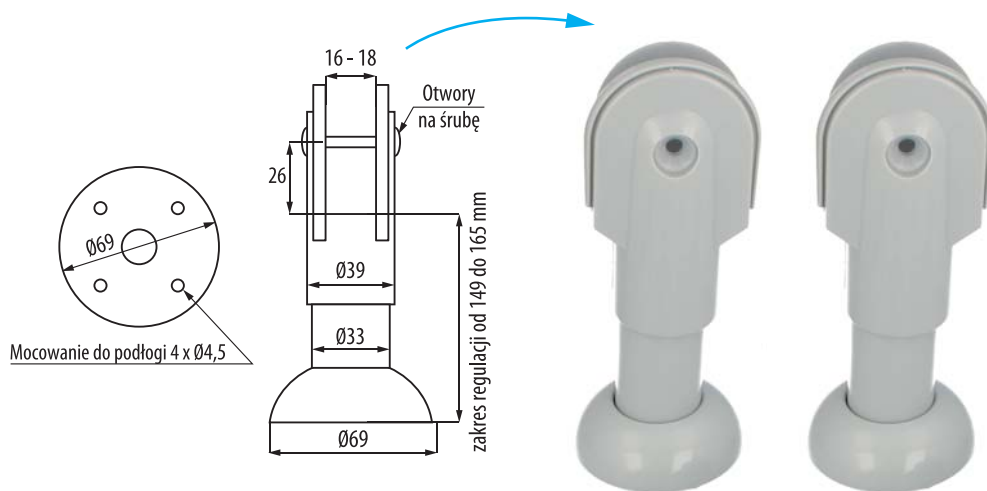
Materiał: polipropylen

Jeden komplet zawiera

- 2 gałki drzwiowe
- 1 wieszak na ubrania
- 1 zamek z indykatorem
- 10 kątowników
- 2 zawiasy samodomykające się
- 2 nóżki z regulacją wysokości

Art.	Kolor	Rodzaj
013.001.232-1	Biały	Prawy
013.001.233-1	Biały	Lewy
013.001.230-1	Czarny	Prawy
013.001.231-1	Czarny	Lewy
013.001.234-1	Szary	Prawy
013.001.235-1	Szary	Lewy

Okucia dostępne w kompletach

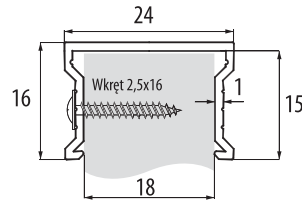


## PROFILE ALUMINIOWE DO ZABUDÓW SANITARNYCH

**Ceownik do płyty o grubości 18 mm**

Zastosowanie: wykończenie brzegów płyt

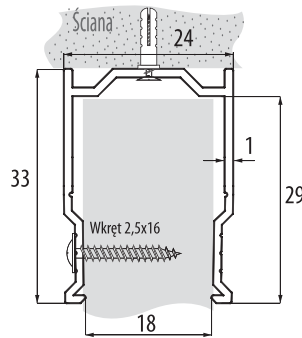
Art.	Kolor	Długość
013.001.100	Aluminium	3 m



**Profil przysięciny do płyty o grubości 18 mm**

Zastosowanie: łączenie płyty ze ścianą, niwelowanie odchylenia pionowego ścian nawet do 17 mm

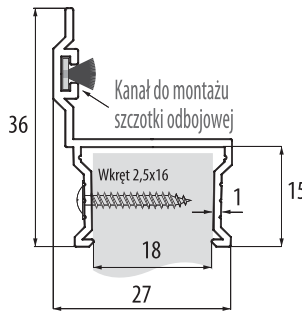
Art.	Kolor	Długość
013.001.101	Aluminium	3 m



**Listwa przymykowa do płyty o grubości 18 mm**

Zastosowanie: wykańczanie otworów drzwiowych

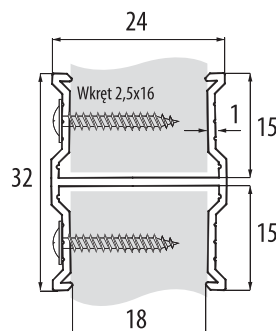
Art.	Kolor	Długość
013.001.102	Aluminium	3 m



**Łącznik do płyty o grubości 18 mm**

Zastosowanie: łączenie płyt w jednej płaszczyźnie

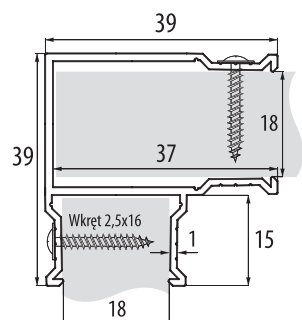
Art.	Kolor	Długość
013.001.103	Aluminium	3 m



**Profil narożny do płyty o grubości 18 mm**

Zastosowanie: łączenie płyt w układzie „L”

Art.	Kolor	Długość
013.001.104	Aluminium	3 m

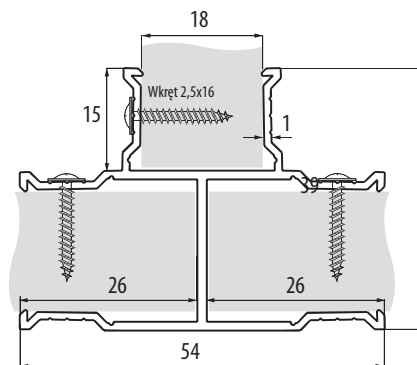


## PROFILE ALUMINIOWE DO ZABUDÓW SANITARNYCH

Trójkąt do płyty o grubości 18 mm

Zastosowanie: łączenie płyt w układzie „T”

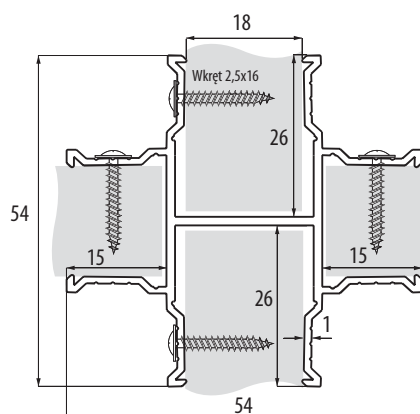
Art.	Kolor	Długość
013.001.105	Aluminium	3 m



Złącze krzyżowe do płyty o grubości 18 mm

Zastosowanie: łączenie płyt w układzie „+”

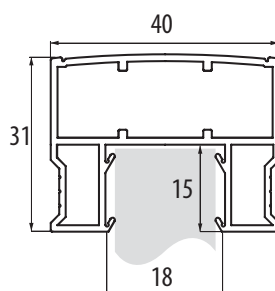
Art.	Kolor	Długość
013.001.106	Aluminium	3 m



Profil konstrukcyjny do płyty o grubości 18 mm

Zastosowanie: element wykańczający brzegi płyt, usztywniający konstrukcję

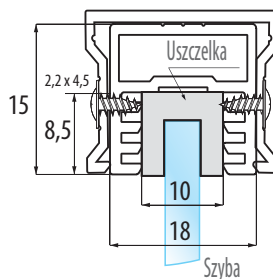
Art.	Kolor	Długość
013.001.107	Aluminium	3 m



Profil adaptacyjny - pionowy

Zastosowanie: do montażu płyty gr. 10 mm oraz szyb o gr. 4 mm, 4,5 mm, 6 mm

Art.	Kolor	Długość
013.001.109	Aluminium	3 m

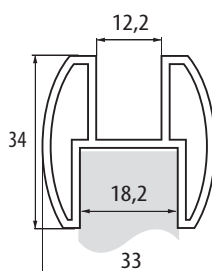


Profil konstrukcyjny do płyty o grubości 12 - 18 mm

Zastosowanie: wykończenie i stabilizacja górnej części kabiny

Art.	Kolor	Długość
013.001.116	Stal nierdzewna szcztokowana	6 m*

\* możliwość przycięcia na wymiar



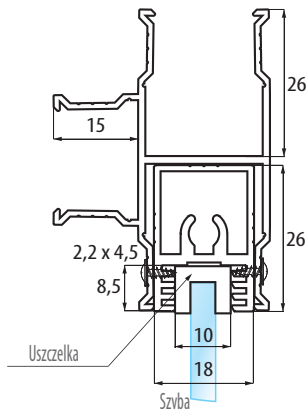


## PROFILE ALUMINIOWE DO ZABUDÓW SANITARNYCH

### Profil adaptacyjny - poziomy

Zastosowanie: do montażu płyty gr. 10 mm oraz szyb o gr. 4 mm, 4,5 mm, 6 mm

Art.	Kolor	Długość
013.001.108	Aluminium	3 m

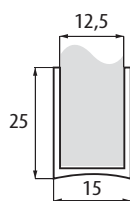


### Ceownik do płyty o grubości 12 mm

Zastosowanie: mocowanie płyty do ściany

Art.	Kolor	Długość
013.001.117	Stal nierdzewna szczotkowana	3,7 m*

\* możliwość przycięcia na wymiar

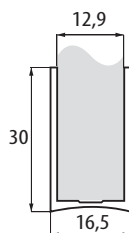


### Ceownik do płyty o grubości 12 - 13 mm

Zastosowanie: mocowanie płyty do ściany

Art.	Kolor	Długość
013.001.117-1	Aluminium anodowane	2 m*

\* możliwość przycięcia na wymiar

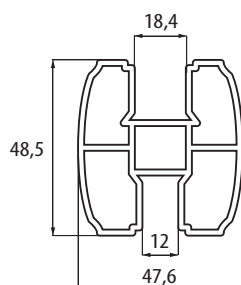


### Profil konstrukcyjny do płyty o grubości 12-13 lub 18 mm

Zastosowanie: do wykończenia i stabilizacji górnej krawędzi kabiny

Art.	Kolor	Długość
013.001.116-1	Aluminium anodowane	3 m*

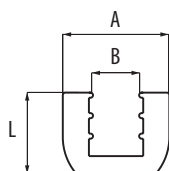
\* możliwość przycięcia na wymiar



### Uszczelki

Zastosowanie: do montażu szyb 4 mm, 4,5 mm i 6 mm w profilach adaptacyjnych

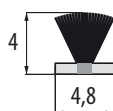
Art.	A	B	L
013.001.111	10	4	8
013.001.112	10	4,5	8
013.001.113	10	6	8



### Szczotka odbojowa bez kleju

Zastosowanie: do montażu w kanale profilu przymykowego

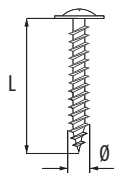
Art.	Długość
013.001.110	3 m



### Wkręty

Zastosowanie: do montażu płyt w profilach

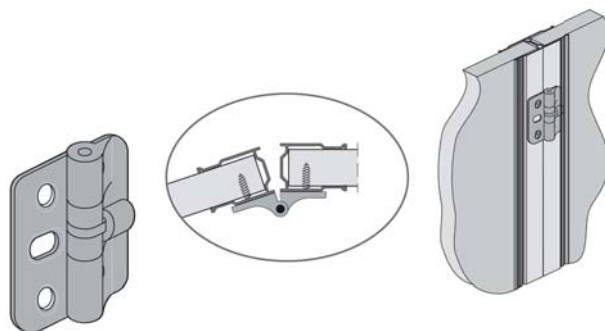
Art.	Ø	L
013.001.130	2,2	4,5
013.001.131	2,5	16
013.001.132	6,3	32



## PROFILE ALUMINIOWE DO ZABUDÓW SANITARNYCH

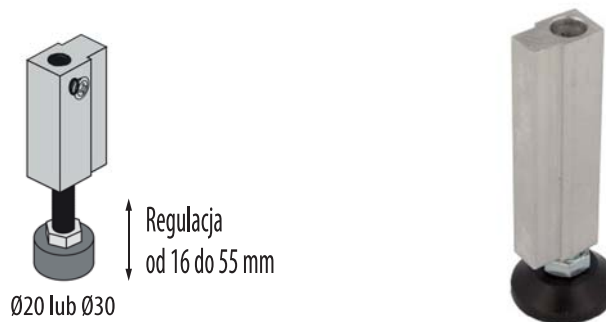
Zawias z zatrzaskiem

Art.
013.001.013



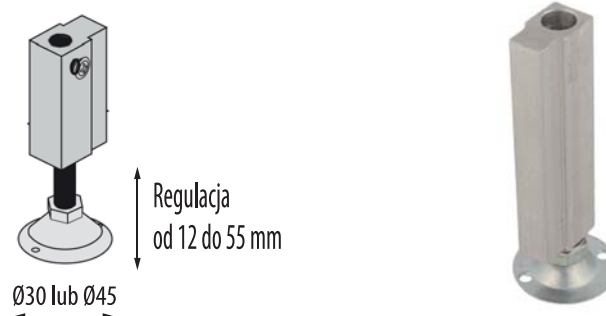
Stopka do montowania w profilach pionowych

Art.	Ø Stopki
013.001.120	20 mm
013.001.121	30 mm



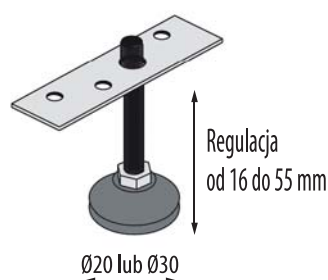
Stopka do montowania w profilach pionowych

Art.	Ø Stopki
013.001.122	30 mm
013.001.123	45 mm



Stopka wspomagająca montowana do profili poziomych

Art.	Ø Stopki
013.001.124	20 mm
013.001.125	30 mm



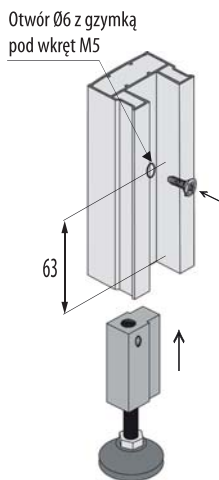
Stopka wspomagająca montowana do profili poziomych

Art.	Ø Stopki
013.001.126	30 mm
013.001.127	45 mm

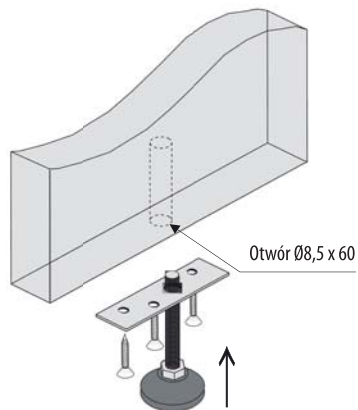


## PROFILE ALUMINIOWE DO ZABUDÓW SANITARNYCH

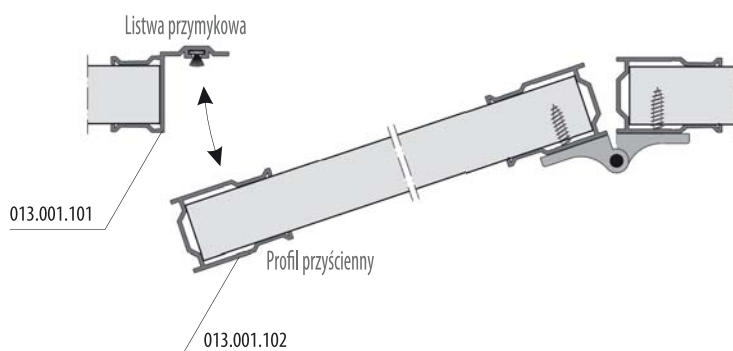
Montaż stopki w profilu konstrukcyjnym 013.001.107



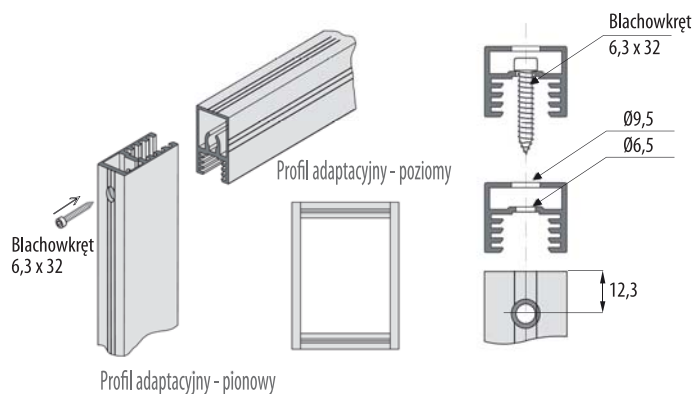
Montaż stopki wspomagającej do płyty



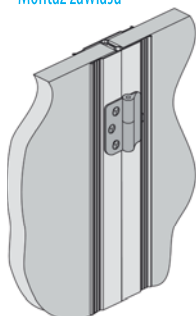
Montaż drzwi



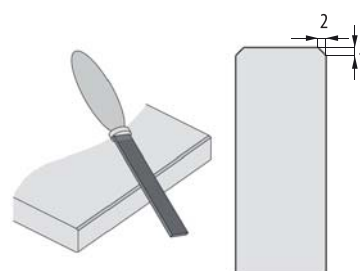
Montaż ramek do szyb z profili adaptacyjnych 013.001.108 i 013.001.109



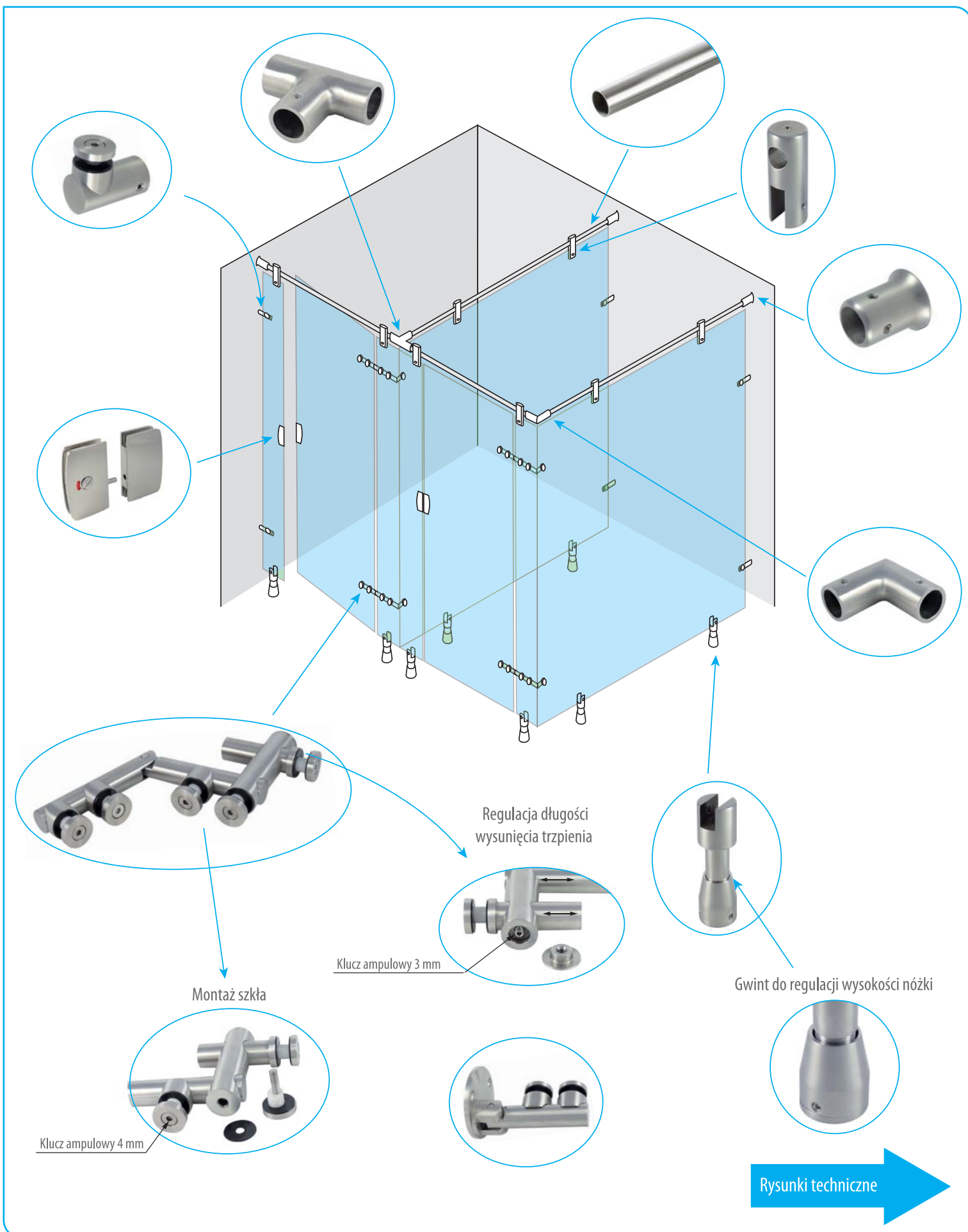
Montaż zawiasu



Fazowanie płyty znacznie ułatwi montaż

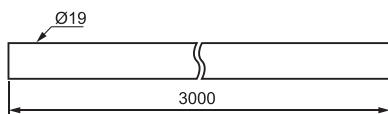


## AKCESORIA ZE STALI NIERDZEWNEJ 304 DO MONTAŻU KABIN ZE SZKŁA 8 - 10 MM



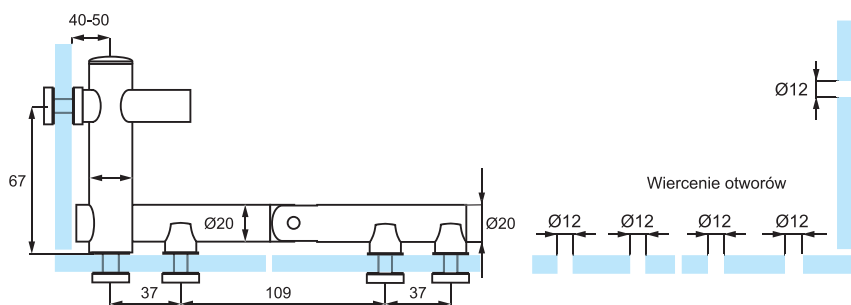
### Rura stabilizująca

Art.	Średnica	Długość	Gr. ścianki
22.23.250-0	Ø 19	3 mb	1,2 mm



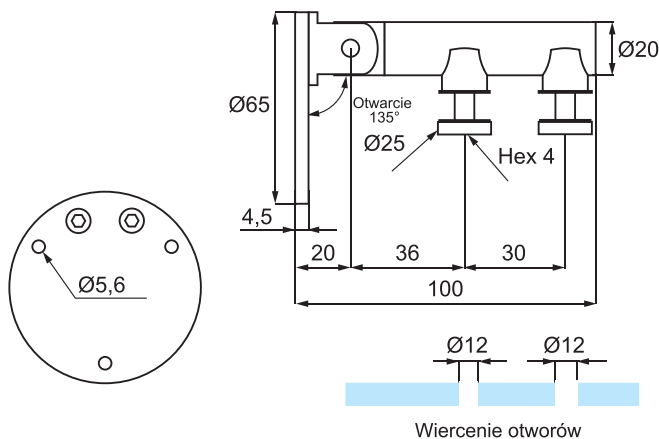
### Zawias szkło - szkło do drzwi otwieranych do wewnątrz

Art.  
22.23.220



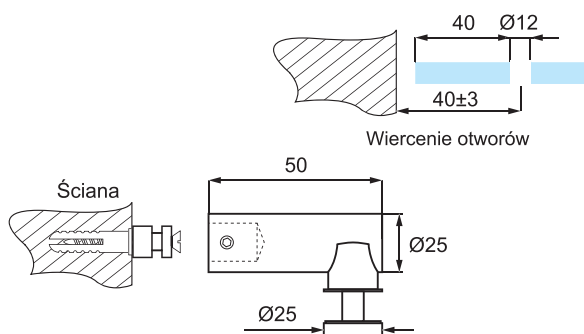
### Zawias ściana - szkło

Art.  
22.23.221



### Mocowanie ściana-szkło

Art.  
22.23.230



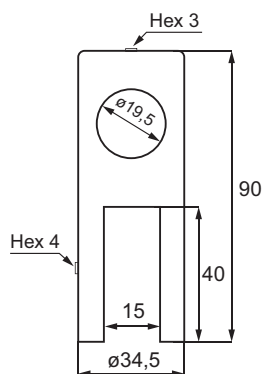


AKCESORIA ZE STALI NIERDZEWNEJ 304 DO MONTAŻU KABIN  
ZE SZKŁA 8 - 10 MM



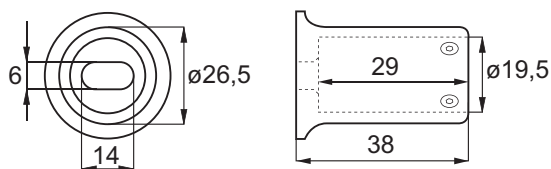
Mocowanie rura-szkło

Art.  
22.23.205



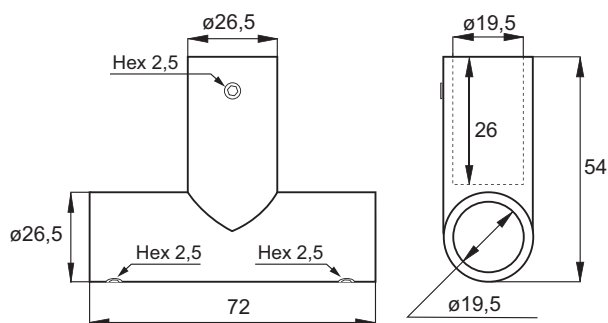
Mocowanie rura - ściana

Art.  
22.23.217



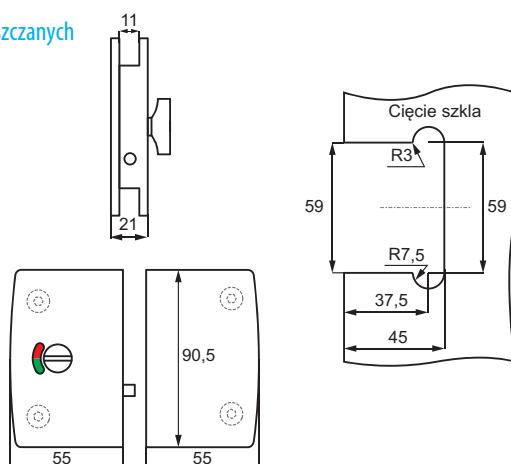
Łącznik rury typu „T” do rury Ø19 mm

Art.  
22.23.215



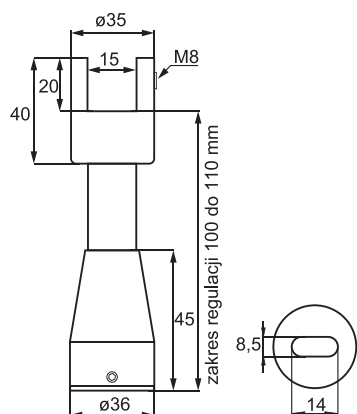
Zamek z indykatorem i przeciwkasetką do drzwi wpuszczanych

Art.  
22.23.200



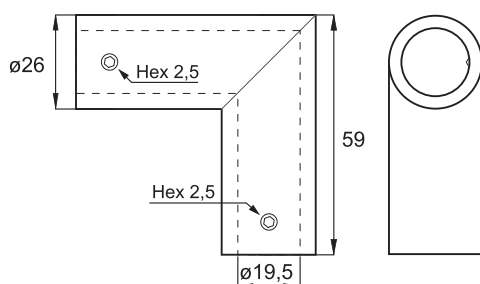
Noga

Art.  
22.23.225



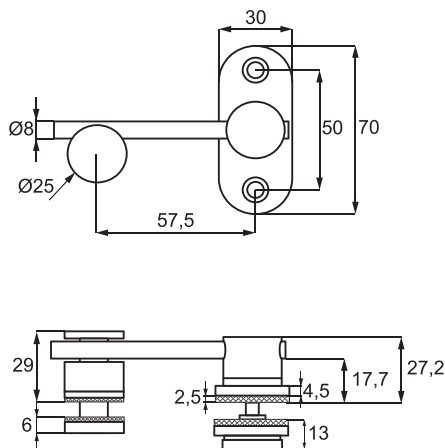
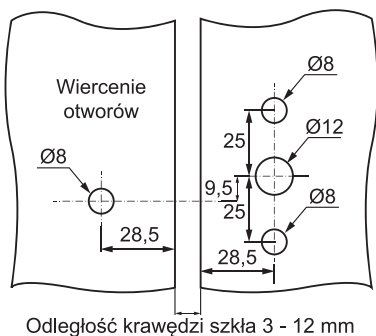
Łącznik typu L rura-rura 90° do rury Ø19 mm

Art.  
22.23.210



Zamek z indykátorem i zaczepem

Art.  
22.23.202



**AKCESORIA ZE STALI NIERDZEWNEJ 304 DO MONTAŻU KABIN  
ZE SZKŁA 8 - 12 MM**



Zamek do WC,  
do drzwi wpuszczanych 8 - 12 mm

Materiał: stal nierdzewna

Art.	Rodzaj	Wykończenie
IDL - 52-SSS	Zamek jednostronny	Stal nierdzewna szczotkowana
IDL - 52L-SSS	Zamek dwustronny	Stal nierdzewna szczotkowana
IDL - 52L-PSS	Zamek dwustronny	Stal nierdzewna polerowana
IDL - 52LK-SSS	Przeciwkasetka do zamka dwustronnego IDL-52L	Stal nierdzewna szczotkowana
IDL - 52LK-PSS	Przeciwkasetka do zamka dwustronnego IDL-52L	Stal nierdzewna polerowana

\* kolor złoty na zamówienie

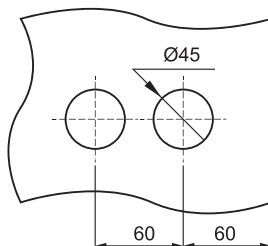
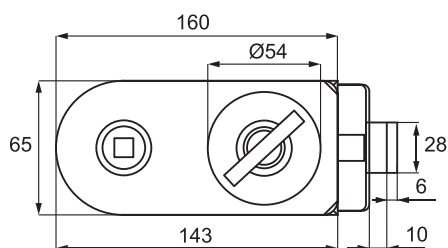


Zamek „Clark” do WC, do drzwi 8 - 12 mm

Uniwersalny lewy i prawy z zatraskiem

Materiał: korpus - stal nierdzewna  
zaślepka - stal nierdzewna 304

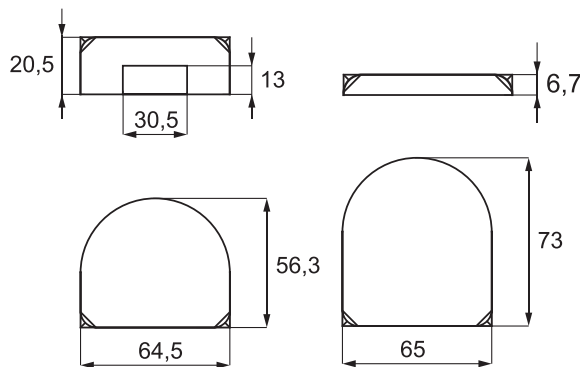
Art.	Wykonanie
14.60.655	Stal nierdzewna
14.60.656	Aluminium



Przeciwkasetka do zamka „Clark”, do drzwi podwójnych 8 - 12 mm

Materiał: korpus - stal nierdzewna  
zaślepka - stal nierdzewna 304

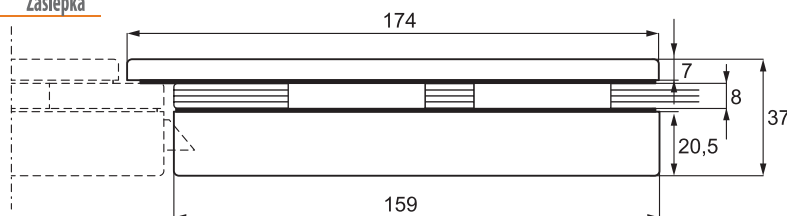
Art.	Wykonanie	Rodzaj
14.60.696	Znal	Korpus
14.60.684	Stal nierdzewna	Zaślepka
14.60.685	Aluminium	Zaślepka



Przeciwkasetka „Large” do zamka „Clark”, do drzwi podwójnych 8 - 12 mm

Materiał: korpus - stal nierdzewna  
zaślepka - stal nierdzewna 304

Art.	Wykonanie	Rodzaj
14.60.697	Znal	Korpus
14.60.693	Stal nierdzewna	Zaślepka
14.60.694	Aluminium	Zaślepka



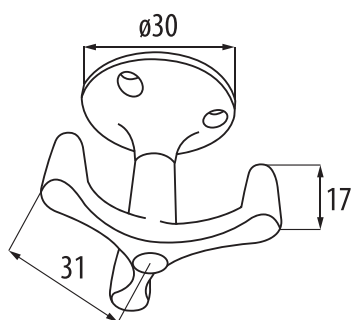
## HACZYKI UBRANIOWE

### Haczyk ubraniowy

Zastosowanie: szafki basenowe, pracownicze.  
Montaż do sufitu

Art.	Kolor
003.500.105	Chrom

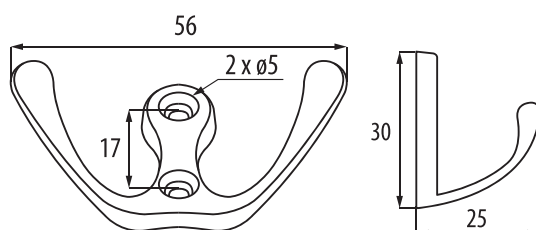
\* Kolor satyna i aluminium dostępne na zamówienie.



### Haczyk ubraniowy podwójny

Zastosowanie: meble, szafki basenowe, pracownicze.  
2 wkręty w komplecie.

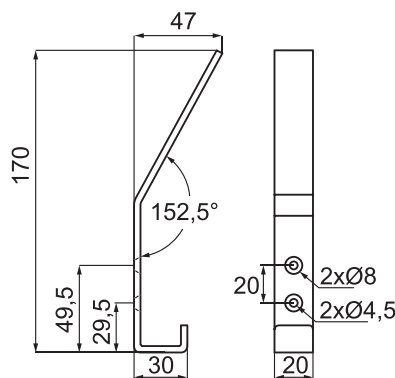
Art.	Materiał	Wykończenie
003.500.100	Znal	Chromowany
003.500.101	Znal	Satyna
003.500.102	Znal	Złoty



### Haczyk ubraniowy

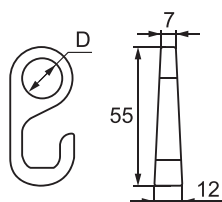
Zastosowanie: szafki basenowe, szatnie pracownicze.  
Montaż do drzwi szafki lub do ściany.

Art.	Materiał	Wykończenie
22.04.108-0	Stal nierdzewna 304	Szczotkowany



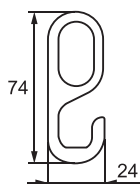
### Haczyk ubraniowy

Art.	Do drążka „D”	Kolor
003.002.020	Ø16 mm	Czarny
003.002.021	Ø18 mm	Czarny



### Haczyk ubraniowy

Art.	Do drążka	Kolor
003.002.025	30 x 15 mm	Czarny

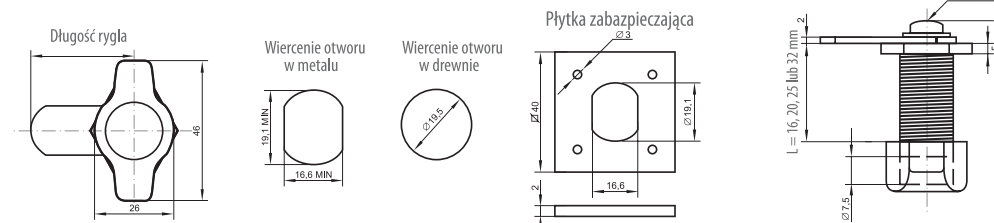


## ZAMKI NA KLÓDKĘ

### Zamek nr 300, zabezpieczony klódką

Do metalowych lub drewnianych drzwi szaf i szafek. Klódką dostępna osobno. Średnica pałąka klódkki do 7 mm.

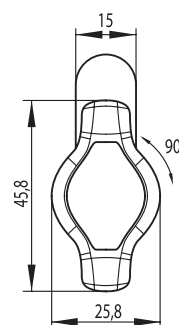
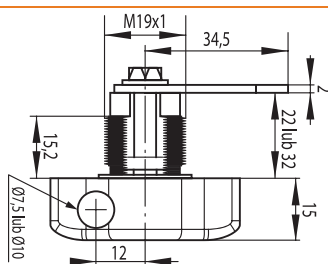
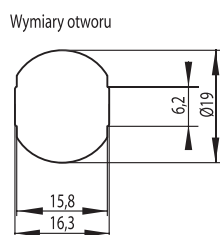
Art.	Materiał	Wykonanie	Maks. gr. panela	Rygiel	Rodzaj
14.04.585	Stop cynku	Chromowany	12 mm	(Nr 12) 40 mm	Ø 19 x 16 mm
14.04.586	Stop cynku	Chromowany	16 mm	(Nr 12) 40 mm	Ø 19 x 20 mm
14.04.587	Stop cynku	Chromowany	21 mm	(Nr 12) 40 mm	Ø 19 x 25 mm



### Zamek nr s400 i I400, zabezpieczony klódką

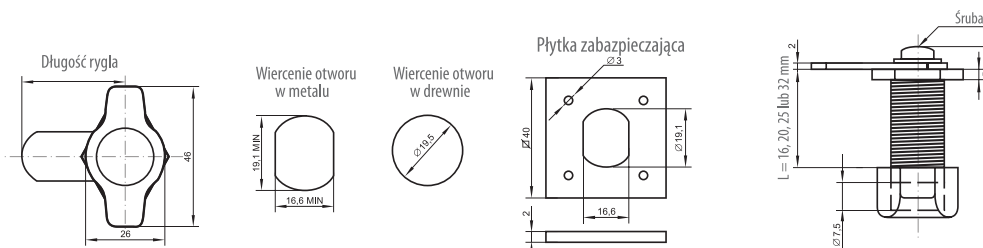
Do metalowych szuflad, szaf i szafek.

Art.	Materiał	Wykonanie	Maks. gr. panela	Rygiel	Rodzaj	Wymiary jarzma
14.04.572	Stop cynku	Chromowany	12 mm	35 mm	Ø 19 x 22 mm	Ø5 - 6 x 18 mm
14.04.573	Stop cynku	Chromowany	16 mm	35 mm	Ø 19 x 22 mm	Ø5 - 8 x 15 mm
14.04.577	Stop cynku	Chromowany	21 mm	35 mm	Ø 19 x 32 mm	Ø5 - 8 x 15 mm



### Zamek na klódkę

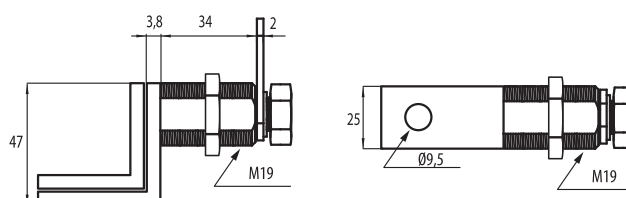
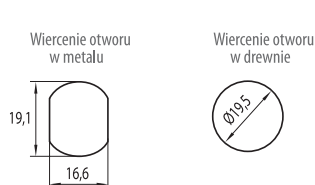
Art.	Materiał	Wykonanie	Maks. gr. panela	Rygiel	Rodzaj	Wymiary jarzma
14.04.587-9	Stop cynku	Czarny połysk	18 mm	29,5 mm (nr 3)	Ø 19 x 25 mm	Ø5 - 7 mm



### Zamek na klódkę, płaski

Art.	Materiał	Wykonanie	Maks. gr. panela	Rygiel	Rodzaj	Wymiary jarzma
14.04.590-1	Stop cynku	Chromowany	27 mm	25,9 mm (nr 9)	Płaski	maks. Ø9 mm

Opcja 26 mm (uniwersalny)



Klódką dostępna osobno



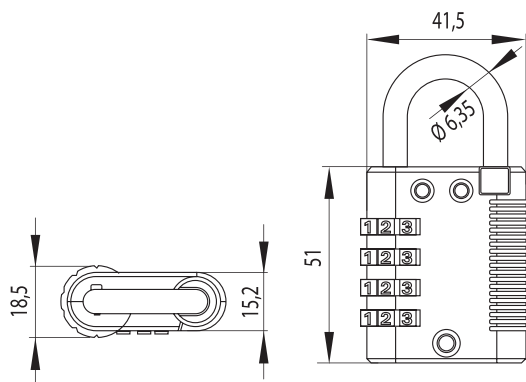
## KŁÓDKI

### Kłódka szyfrowa

Kod fabryczny 0000.

Zmiana kodu przy pomocy klucza master AP001.

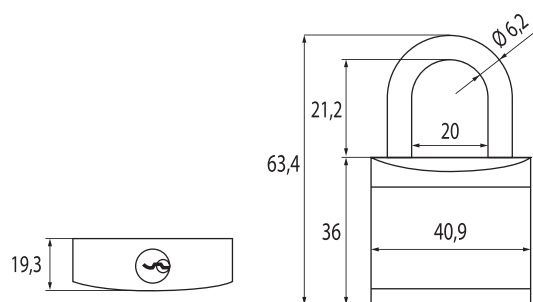
Art.	Rodzaj
14.04.594-0	Kłódka
14.04.594-9	Klucz master



### Kłódka mosiężna z plastikową okładziną

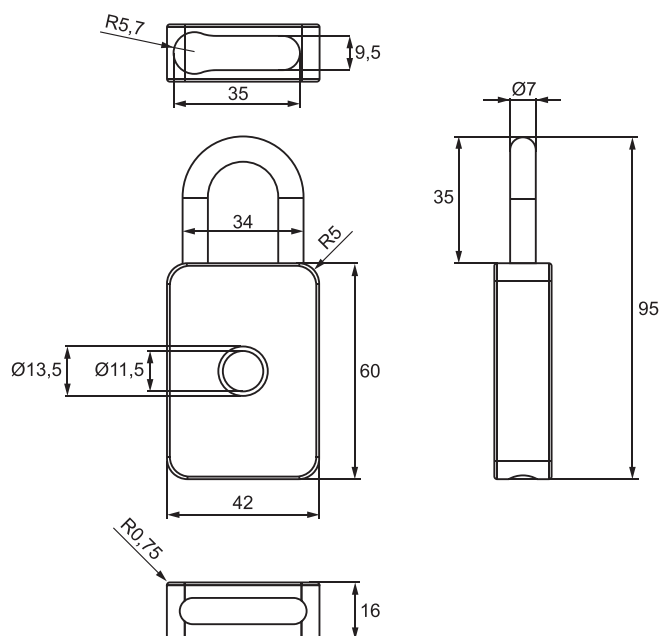
Kod fabryczny 0000.

Art.	Rodzaj
14.04.597	800 kombinacji klucza
14.04.598	Klucz ujednoczony KA:1
14.04.599	Klucz ujednoczony KA:2



### Kłódka sterowana smartfonem z bluetooth

Art.	Wykończenie	Materiał
009.000.073	Czarna	Jarzmo stal hartowana

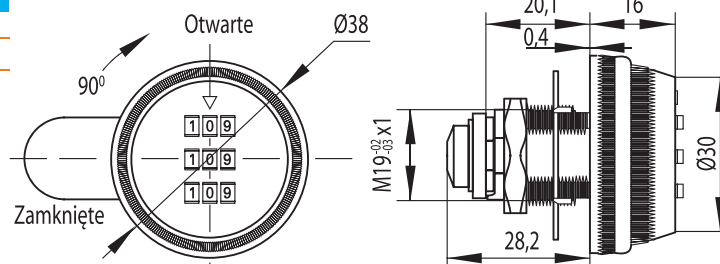


## ZAMKI SZYFROWE

### Zamek szyfrowy z gumowym oringiem

Do metalowych lub drewnianych drzwi szaf i szafek.

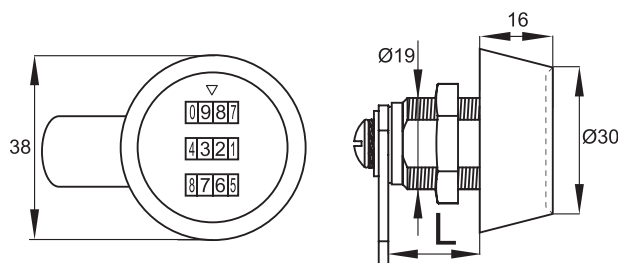
Art.	Wykonanie	Rygiel
14.08.203	Czarny anodowany	37 mm
14.08.204	Chrom	37 mm



### Zamek szyfrowy

Do drzwi metalowych i drewnianych szafek, szaf i pudełek itp.

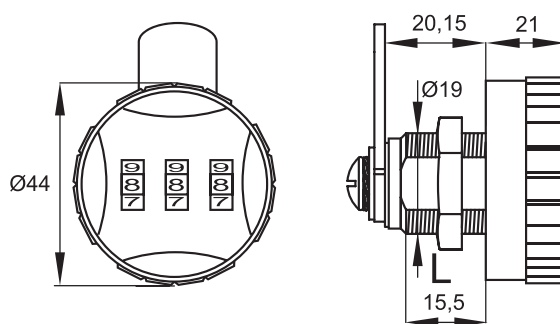
Art.	Materiał	Wykonanie	L	Rygiel
14.08.200	Stop cynku	Chromowany	17,5 mm	38 mm
14.08.201	Stop cynku	Chromowany	22,5 mm	38 mm
14.08.202	Stop cynku	Chromowany	29 mm	38 mm



### Zamek szyfrowy Nr 213

Do metalowych lub drewnianych drzwi szaf i szafek.

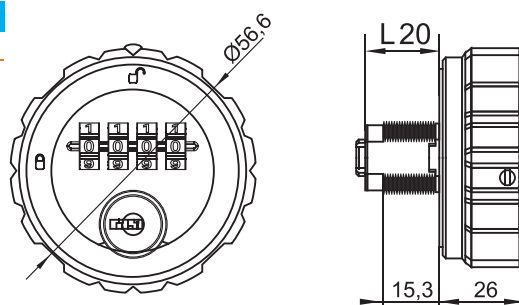
Art.	Wykonanie	L	Rygiel
14.08.270	Tw. sztuczne, znal, stal	15,5 mm	40 mm



### Zamek szyfrowy Nr 215

Do metalowych lub drewnianych drzwi szaf i szafek.

Art.	Opis	Wykonanie	L	Rygiel
14.08.271	Zamek	Tw. sztuczne, znal, stal	20 mm	40 mm
14.08.251	Klucz master			

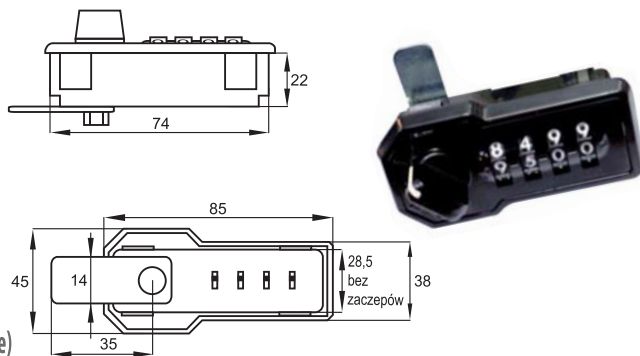




## ZAMEK SZYFROWY

Zamek prawy, poziomy do mebli metalowych.

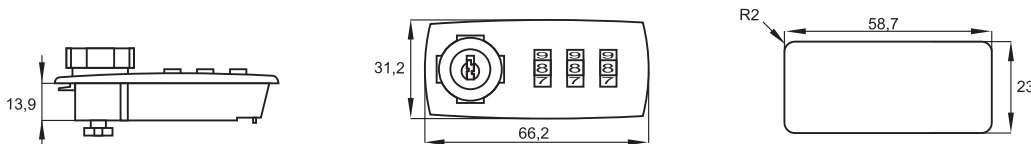
Art.	Materiał	Wykonanie	Maks. gr. panela	Rygiel	Rodzaj
009.000.063	Tw. sztuczne/Stal	Czarny	0,8 - 1,1 mm	35 mm	Prawy z kluczem master
009.000.060	Tw. sztuczne/Stal	Beż	0,8 - 1,1 mm	35 mm	Prawy z kluczem master
009.000.061					Klucz master
009.000.062					Adapter do drewna (na zamówienie)



## ZAMEK SZYFROWY Nr 212 Z KLUCZEM MASTER

Do mebli metalowych.

Art.	Materiał	Wykonanie	Maks. gr. panela	Rygiel	Rodzaj
14.08.232	Tw. szt./Znal/Stal	Czarny	2 mm	32 mm	Z kluczem master



## ZAMEK SZYFROWY M224 Z KLUCZEM MASTER I FUNKCJĄ ODSZUKIWANIA KODU

Do drewnianych i metalowych mebli.

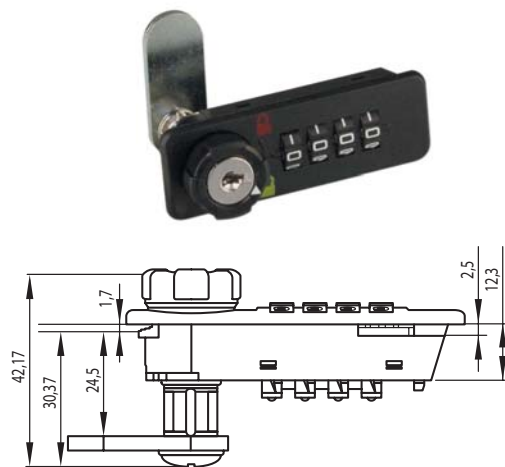
Art.	Materiał	Wykonanie	Maks. gr. panela	Rygiel	Rodzaj
14.08.259-0	Tw. sztuczne/Stal	Czarny	1,2 lub 12,3-22,3 mm	32 mm	Z kluczem master (prawy)
14.08.259-9	Tw. sztuczne/Stal	Czarny	1,2 lub 12,3-22,3 mm	32 mm	Z kluczem master (lewy)
14.08.247	Tw. sztuczne	Czarny			Ośłona tylna do szafek metal.
14.08.248	Tw. sztuczne	Czarny			Ośłona tylna do szafek drewn.
14.08.250	Stal	Niklowany			Klucz master



Art.: 14.08.247

Art.: 14.08.248

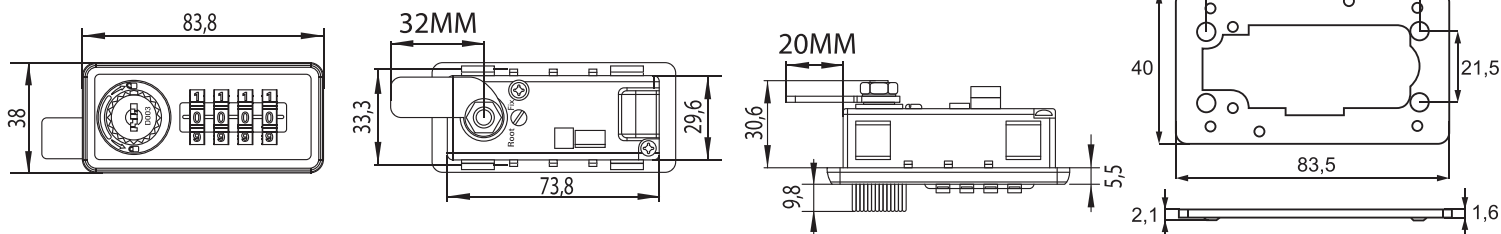
Instrukcja ustawienia kodu oraz różnych wariantów montażu na stronie [www.gryc.com.pl](http://www.gryc.com.pl) w katalogu ZAMKI DO MEBLI I SZKŁA



## ZAMEK SZYFROWY M237 – "PUBLICZNY/PRYWATNY" Z KLUCZEM MASTER I FUNKCJĄ ODSZUKIWANIA KODU

Do mebli metalowych.

Art.	Materiał	Wykonanie	Maks. gr. panela	Rygiel	Rodzaj
14.08.600	Tw. sztuczne/Stal	Czarny	2 mm	32 mm	Prawy z kluczem master
14.08.601	Tw. sztuczne/Stal	Czarny	2 mm	32 mm	Lewy z kluczem master
14.08.252	Tw. sztuczne/Stal				Klucz master
14.08.603	Stal	Niklowana	10 - 20 mm		Płytkę montażową do drewna



Płytkę montażową do drewna



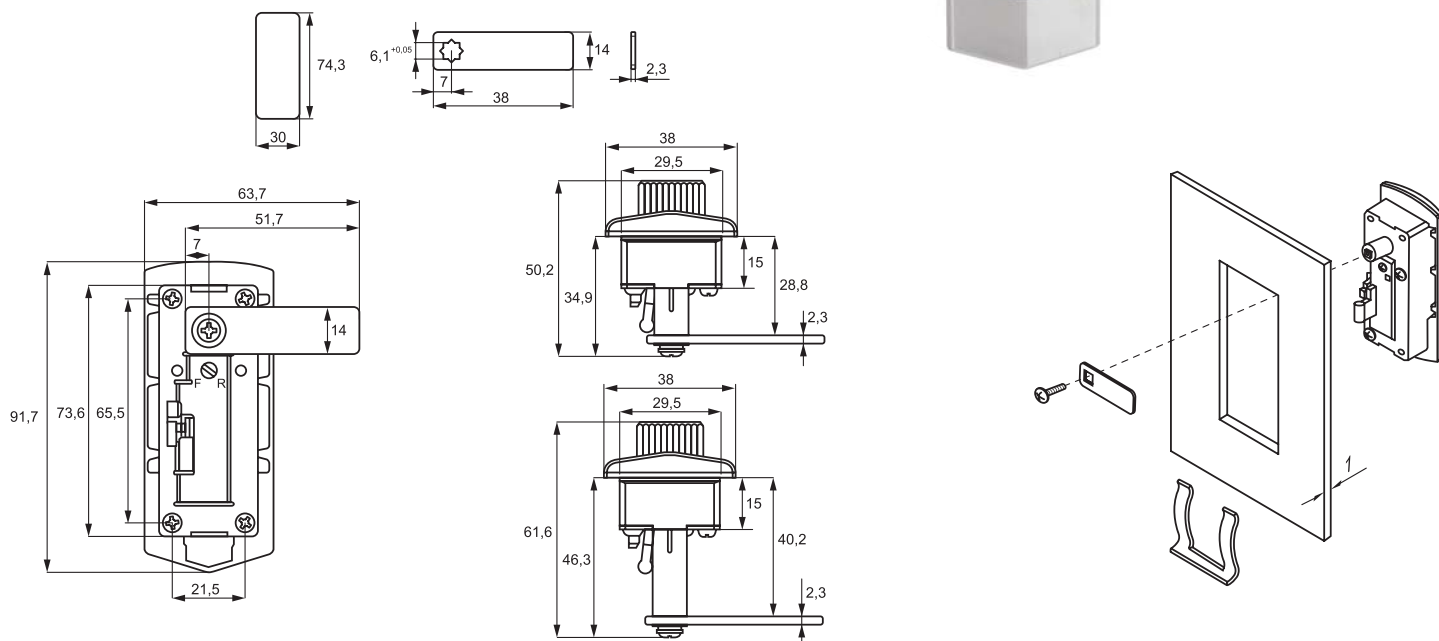


**ZAMEK SZYFROWY M238 – "PUBLICZNY/PRYWATNY"**  
**Z KLUCZEM MASTER I FUNKCJĄ ODSZUKIWANIA KODU**  
 Do metalowych szaf i szafek z klipsem montażowym.



Art.	Materiał	Wykonanie	Maks. gr. panela	Rygiel	Rodzaj
14.08.260	Znal	Niklowany	1 mm	44,7 mm	Zamek prawy
14.08.252					Klucz master D001

Zamek lewy na zamówienie.

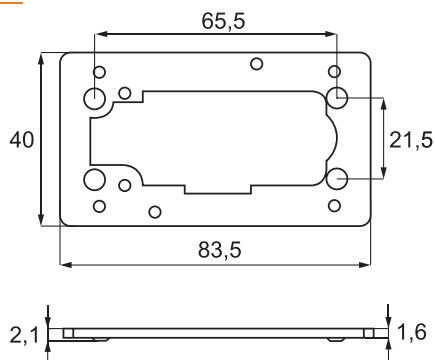


## TYLNA PŁYTKA MONTAŻOWA DO ZAMKA M238

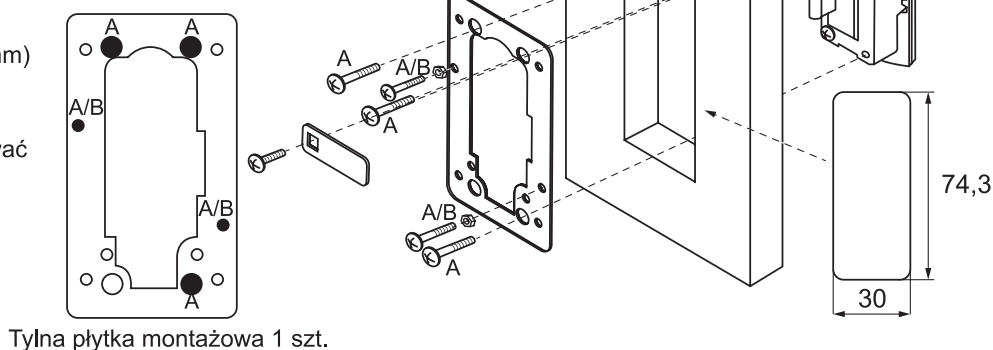
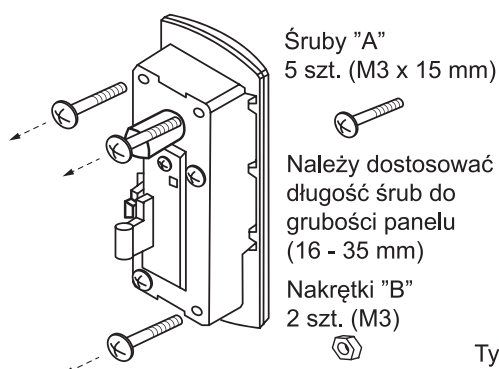
Montaż do drzwi drewnianych

Art.	Materiał	Wykonanie	Grubość panela
14.08.264	Stal	Niklowana	16 - 35 mm

W komplecie śruby i nakrętki.



1. Usuń 3 oryginalne śruby
2. Zastąp je pięcioma śrubami "A" i dwiema nakrętkami "B"



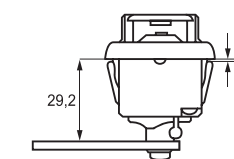
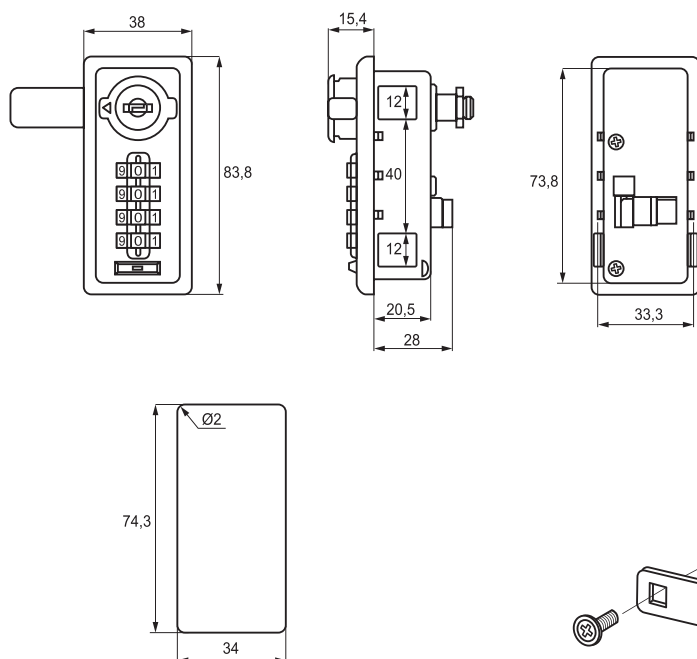
Tylna płytką montażowa 1 szt.



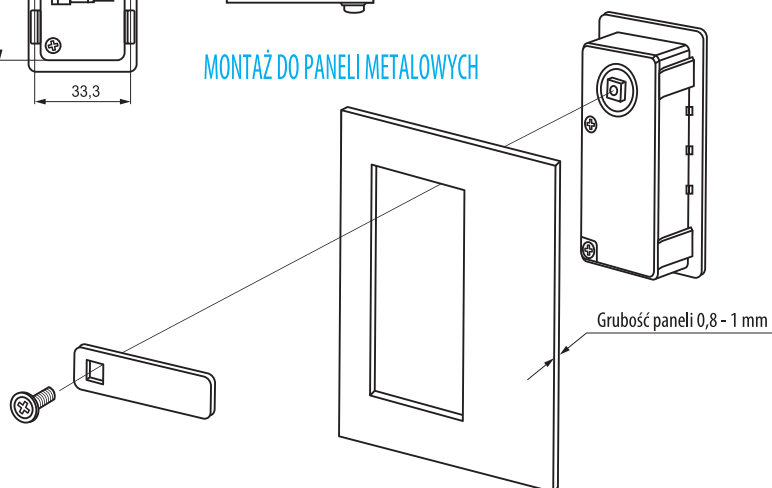
## ZAMEK SZYFROWY M266 Z KLUCZEM MASTER I FUNKCJĄ ODSZUKIWANIA KODU

Do metalowych szaf i szafek.

Art.	Materiał	Wykonanie	Grubość panela	Rygiel	Rodzaj
14.08.605	ABS/Znal	Czarny	0,8 - 1 mm	44,7 mm	Zamek prawy
14.08.606	ABS/Znal	Czarny	0,8 - 1 mm	44,7 mm	Zamek lewy
14.08.252					Klucz master D001



### MONTAŻ DO PANELI METALOWYCH



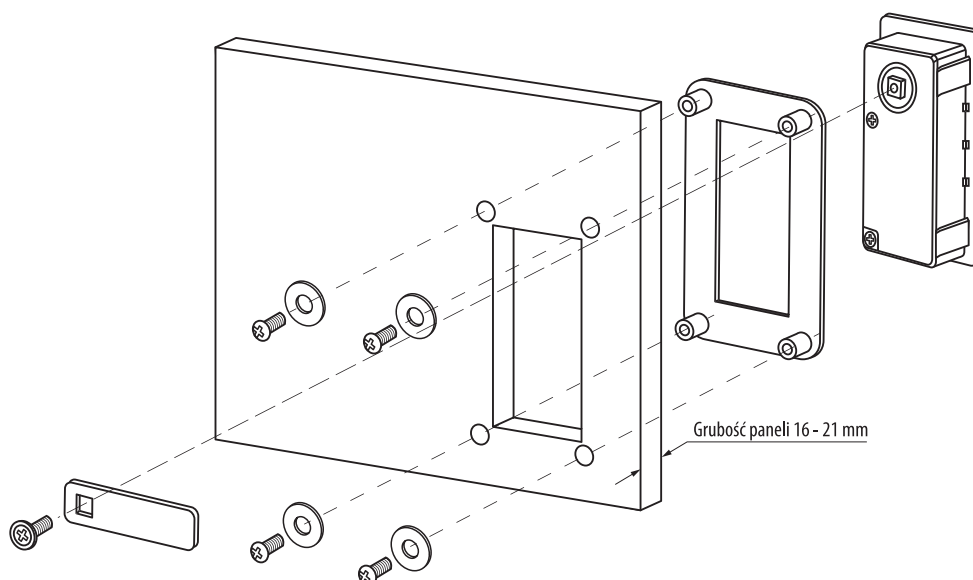
## TYLNA PYTKA MONTAŻOWA DO ZAMKA M266

Montaż do drzwi drewnianych

Art.	Materiał	Wykonanie	Grubość panela
14.08.610	Stal	Czarna	16 - 21 mm

Biała na zamówienie.

### MONTAŻ DO PANELI DREWNIANYCH



## ZAMKI ELEKTRONICZNE

### ELEKTRONICZNY ZAMEK SZYFROWY – "PUBLICZNY/PRYWATNY"

Odpowiedni do szatni basenowych i saun, firm, szkół, hoteli itp.

Art.	Opis	Wymiary
14.60.322	Zamek	158 x 46
14.60.325	Zewnętrzny akumulator	

#### Skład jednego kompletu

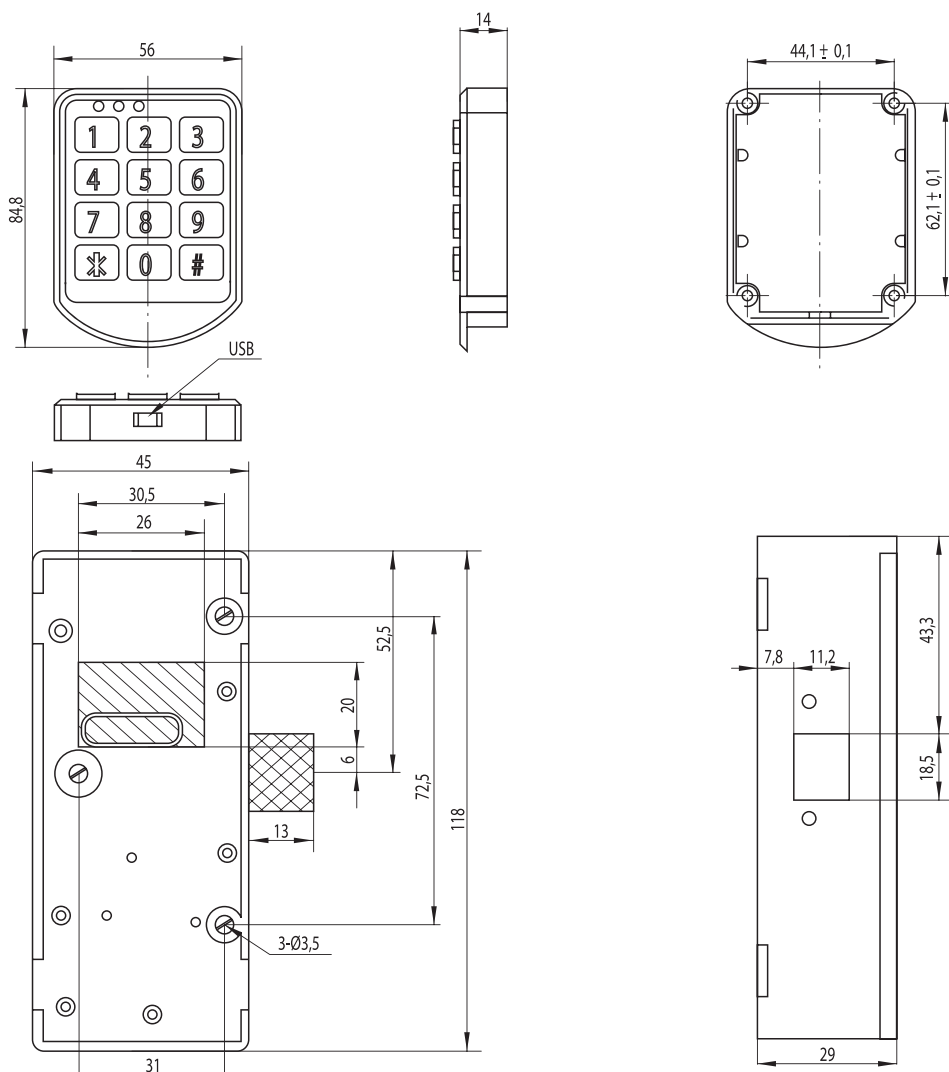
- 1 panel zamka - 56,1 x 14 x 85,9 mm (D/G/W)
- 1 obudowa z tworzywa - 45 x 29 x 118 mm (D/G/W)
- 1 stalowa płytka ryglująca

#### Specyfikacja

- Kod Master i kod użytkownika
- 10 przycisków kodujących
- Wstępnie zakodowany do publicznego użycia (tymczasowe hasło użytkownika)
- Możliwość kodowania do użycia prywatnego (Indywidualny kod użytkownika)
- Ostrzeżenie o rozładowaniu baterii
- Zasilanie bateriami DC6V (AAA1.5V x 4 szt.)
- Baterie alkaliczne
- Trwałość baterii: Otwarcia > 20.000 cykli, 200 cykli po ostrzeżeniu o rozładowaniu baterii
- Gniazdo do zasilania zewnętrznego
- Temperatura pracy: -15° do +65°C
- Wilgotność: <=95 %



Zewnętrzny akumulator



## ZAMKI ELEKTRONICZNE

### Zastosowanie:

Szafki basenowe, pracownice, fitness, szkoły, sklepy.

### Zalety:

Karta Master. Łatwe dodawanie i usuwanie użytkownika szafki.  
Nie jest potrzebny dodatkowy system kodujący.

### Specyfikacja:

Zamek elektroniczny na kartę zbliżeniową współpracujący z systemem MIFARE lub UNIQUE.

Posiada łatwą możliwość kodowania i dekodowania karty za pomocą Karty Master.

Może działać w trybie:

- użytkownika stałego - klucz zaprogramowany jest do wielokrotnego użytku,
- użytkownika gościa - klucz zaprogramowany jest do jednorazowego użytku i kod jest automatycznie usuwany z pamięci zamka.

Zasilany czterema bateriami AA – czas działania na jednym zestawie baterii około 1 roku.

Zakres prac -15 do 65 °C, wilgotność do 95%.

Dostępny w systemie UNIQUE oraz MIFARE.

Częstotliwość:

Zamek Mifare 13,56 Mhz

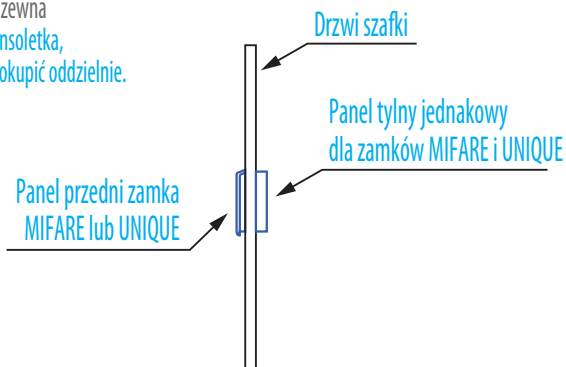
Zamek UNIQUE 125 khz

### Skład kompletu:

Panel przedni – chrom

Panel tylny – stal nierdzewna

"Klucz" do wyboru: bransoletka, brelok, karta - należy dokupić oddzielnie.



### ZAMEK ELEKTRONICZNY MIFARE Częstotliwość: 13.56 Mhz

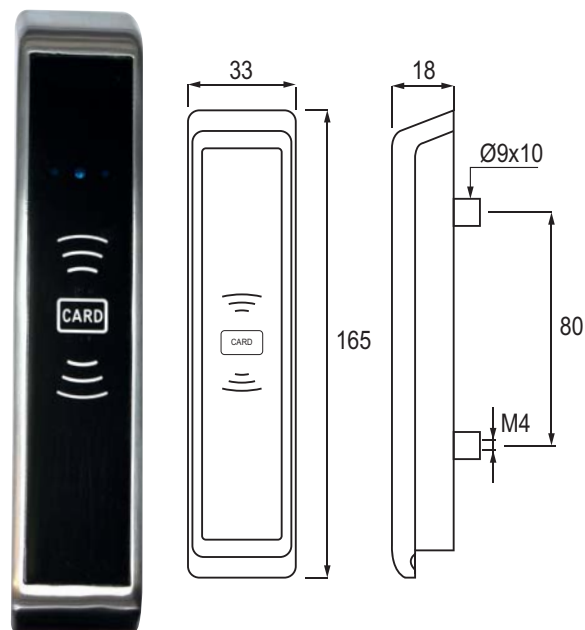
Art.	Produkt
009.000.200	Zamek Mifare
009.000.201	Zamek Mifare-Slim
009.000.226	Karta biała
009.000.227	Brelok
009.000.220	Bransoletka*

\* Bransoletki dostępne w kolorach czerwonym, żółtym, pomarańczowym, zielonym i niebieskim.

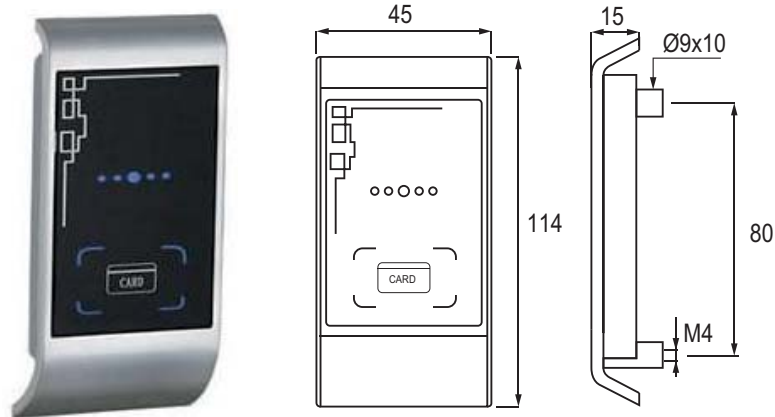
### ZAMEK ELEKTRONICZNY UNIQUE Częstotliwość: 125 khz

Art.	Produkt
009.000.203	Zamek UNIQUE
009.000.204	Zamek UNIQUE-Slim
009.000.216	Karta biała
009.000.217	Brelok
009.000.210	Bransoletka*

### Panel przedni zamka MIFARE-SLIM/ UNIQUE SLIM



### Panel przedni zamka MIFARE/UNIQUE



Panel tylny



Zaczep rygla



Bransoletka



Brelok



Karta



## ZAMKI ELEKTRONICZNE

### Elektroniczny zamek szyfrowy „Proxy”

Do szafek i szuflad z funkcją programowania karty i klucza chipowego

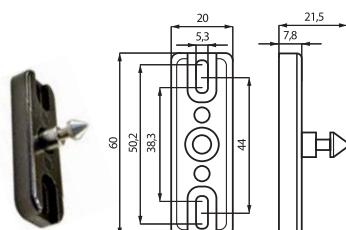
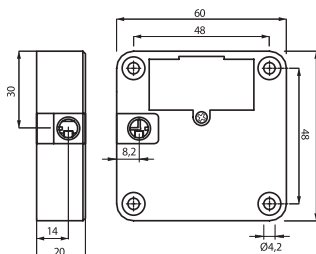
Art.	Opis	Wymiary	Wykonanie
14.60.299	Zamek	60x60x20 mm	Tw.sztuczne/stal
14.60.300	Zamek z funkcją grupowego otwierania		Tw.sztuczne/stal
14.60.317	Tylny zaczep z funkcją push to open		Tw.sztuczne/stal
14.60.309-5	Frontowy zaczep		Tw.sztuczne/stal
14.60.307	Bateria litowa 3V		
14.60.306	Klucz chipowy		
14.60.306-5	Karta standard		
14.60.305	Karta programująca		
14.60.310	Klucz chipowy z paskiem		Czerwony
14.60.311	Klucz chipowy z paskiem		Czarny
14.60.312	Antena z wtyczką do panela	1,5 mb	
14.60.312-9	Antena z wtyczką do zamka	1,5 mb	
14.60.313-0	Antena zewnętrzna z wtyczką do panela	1,5 mb	
14.60.313-9	Antena zewnętrzna z wtyczką do zamka	1,5 mb	
14.60.296	Zasilacz 3,6V DC z wtyczką do panela	1,5 mb	
14.60.314	Panel połączeniowy		
14.60.297	Przedłużacz z przelotką		
14.60.316	Zestaw montażowy do szkła		



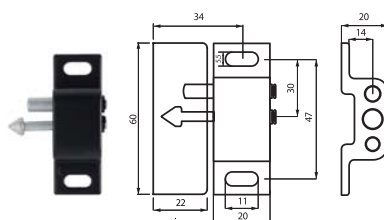
### Akcesoria



Art.: 14.60.299



Art.: 14.60.309-5



Art.: 14.60.317



Art.: 14.60.300



Art.: 14.60.307



Art.: 14.60.306



Art.: 14.60.305



Art.: 14.60.306-5



Art.: 14.60.310

Art.: 14.60.311



Art.: 14.60.312-0/-9



Art.: 14.60.296



Art.: 14.60.297



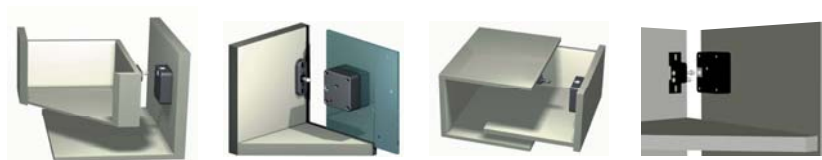
Art.: 14.60.313-0/-9



Art.: 14.60.314



Art.: 14.60.316



Opis akcesoriów i instrukcja programowania zamka dostępne są na stronie [www.gryc.com.pl](http://www.gryc.com.pl) w katalogu ZAMKI DO MEBLI I SZKŁA

## ZAMEK DEPOZYTOWY

### ZAMEK DEPOZYTOWY

#### Zastosowanie

Najlepsze rozwiązanie stosowane w szatniach, przechowalniach bagażu. Wszystkie części zamka wykonane są z materiałów odpornych na wilgoć. Obudowa wykonana jest z czarnego abs – wewnętrzne części wykonane z materiałów wodoodpornych. Cylinder wykonany z mosiądzu. Minimum 2000 kombinacji klucza. Możliwość otwarcia wszystkich zamków za pomocą klucza master. Wyjęcie cylindra umożliwi czerwony klucz.

#### Skład kompletu

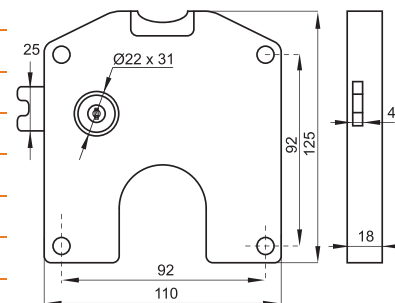
- 1 zamek z cylindrem  $\varnothing 22 \times 31$  mm
- 2 klucze mosiądz, niklowany
- 1 żeton o średnicy monety
- 1 stalowa rozetka

#### Opcjonalne akcesoria

Zasobnik na monety, biały klucz master, czerwony klucz do wyjmowania cylindra, bransoletka do klucza.



Art.	Moneta	Wymiary	Wykonanie	Rodzaj
14.60.215	100 JPY - Japonia	110 x 125	Tw. sztuczne / stal	Prawy
14.60.242	5 HRK - Chorwacja	110 x 125	Tw. sztuczne / stal	Prawy
14.60.246/245	5 PLN - Polska / 1 BGN - Bułgaria	110 x 125	Tw. sztuczne / stal	Prawy/Lewy
14.60.247-9/-7	2 PLN - Polska	110 x 125	Tw. sztuczne / stal	Prawy/Lewy
14.60.249/250	1 EURO	110 x 125	Tw. sztuczne / stal	Prawy/Lewy
14.60.270/271	10 DKK - Dania	110 x 125	Tw. sztuczne / stal	Prawy/Lewy
14.60.210		110 x 119	Tw. sztuczne / stal	Zasobnik na monety
14.60.212				Klucz master do zasobnika
14.60.213				Klucz do wymiany cylindra w zasobniku



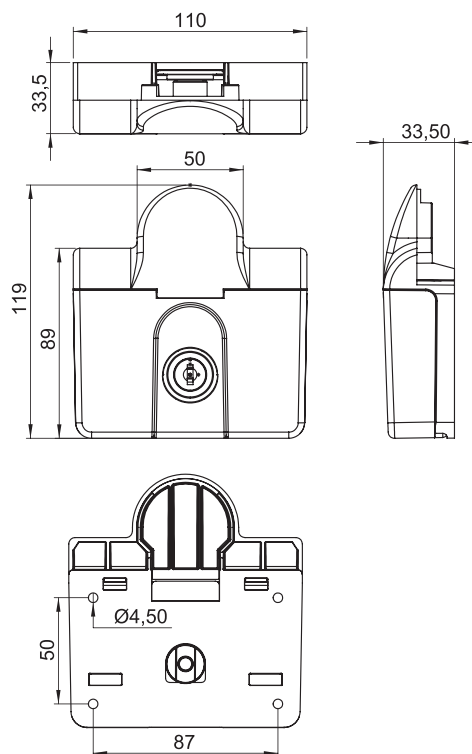
### ZASOBNIK DO ZAMKA DEPOZYTOWEGO

#### Zastosowanie

Zbiera monety wrzucone do zamka na monety. Posiada klucz master i klucz do wymiany cylindra. 1000 kombinacji klucza.



Zamek depozytowy wraz z zasobnikiem na monety



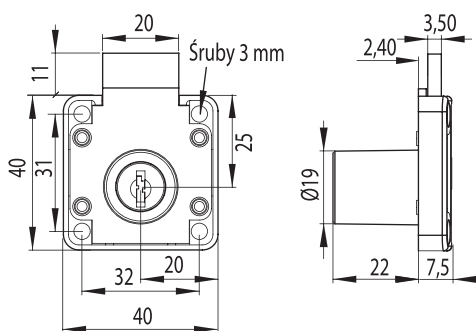
## ZAMKI

### Zamek 850 z kluczem z zawiasem

Wymiary cylindra:  $\varnothing 19 \times 22$

Materiał: stop cynku

Art.	Klucz
14.00.002-0	Z zawiasem, system MASTER KEY
14.01.026-9	Z zawiasem, prawy, system MASTER KEY
14.01.027-0	Z zawiasem, lewy, system MASTER KEY

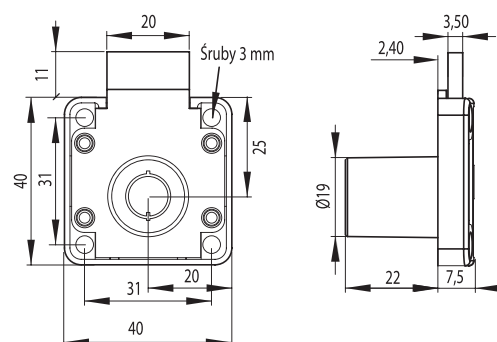


### Zamek 850 z kluczem tubularnym

Wymiary cylindra:  $\varnothing 19 \times 22$

Materiał: stop cynku

Art.	Klucz
14.00.100-0	Tubularny, 2000 kombinacji
14.00.101-0	Tubularny, wyjęcie tylko w poz. zamkn.

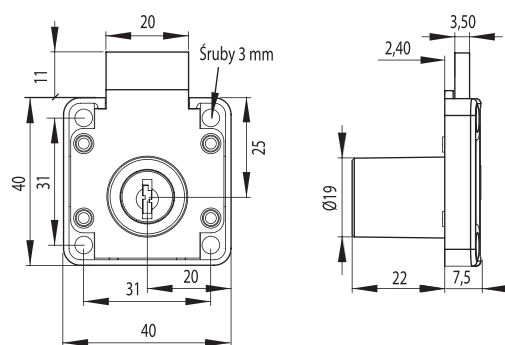


### Zamek 850 z kluczem „Snake”

Wymiary cylindra:  $\varnothing 19 \times 22$

Materiał: stop cynku

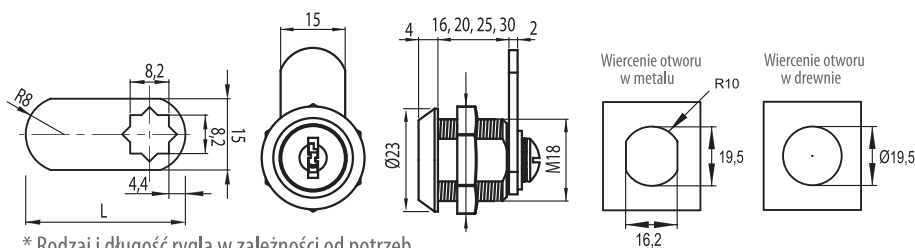
Art.	Klucz
14.00.221-0	Snake, system MASTER KEY - MLC
14.00.222	Snake, system MASTER KEY



### Zamki CPH z rygłem\*

Materiał: zamek - stop cynku  
rygiel - stal

Art.	Długość rygła L
14.04.468-5	16 mm
14.04.485-5	20 mm
14.04.492-0	25 mm
14.04.502-0	30 mm

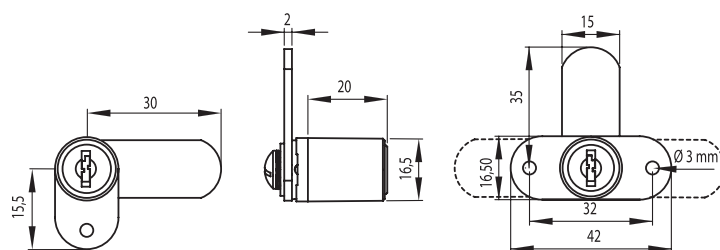


### Zamek Nr 5250 z rygłem\*

Montaż na jeden lub dwa wkręty

Materiał: zamek - stop cynku  
rygiel - stal

Art.	Wykonanie
14.04.605-0	Nikiel
14.04.610-0	Czarny anodowy.



Stoper do drzwi przesuwanych lub żaluzjowych Nr 009.001.002

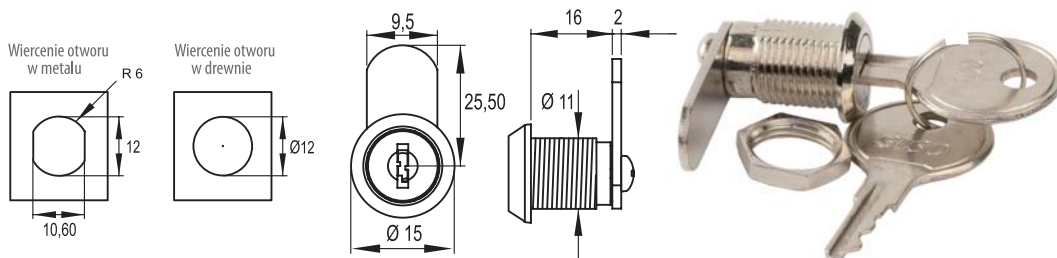


## ZAMKI

### Zamek Nr 1216 z rygłem

Materiał: zamek - stop cynku  
rygiel - stal

Art.	Wykonanie	Klucz
14.04.425	Chrom	Ujednolicony
14.04.426	Chrom	Różne kombinacje

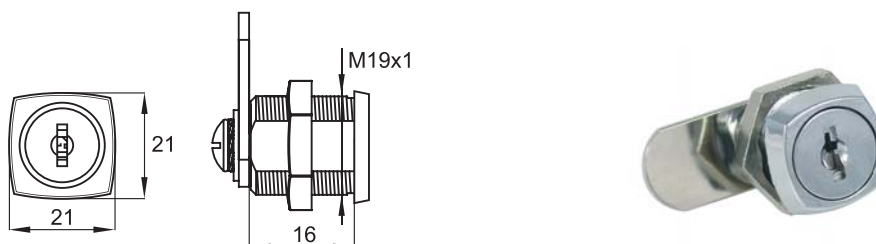


### Zamek z rygłem i frontem z zaokrąglonymi rogami

Materiał: zamek - stal  
rygiel - stal

Art.	Wykonanie
14.04.480	Chrom

\* Rodzaj i długość rygla w zależności od potrzeb

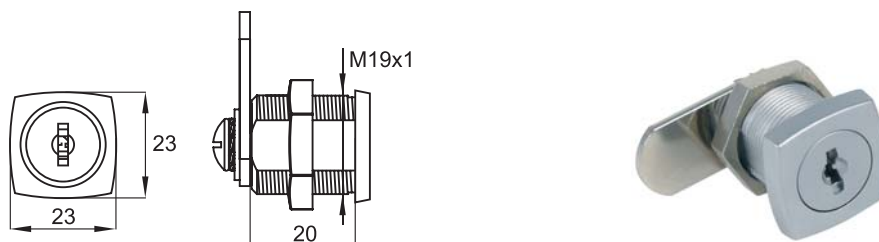


### Zamek z rygłem i frontem z zaokrąglonymi rogami

Materiał: zamek - stal  
rygiel - stal

Art.	Wykonanie
14.04.481	Aluminium

\* Rodzaj i długość rygla w zależności od potrzeb

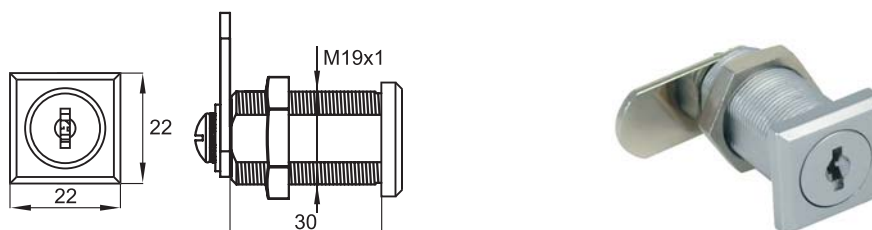


### Zamek z rygłem i kwadratowym frontem

Materiał: zamek - stal  
rygiel - stal

Art.	Wykonanie
14.04.505	Aluminium

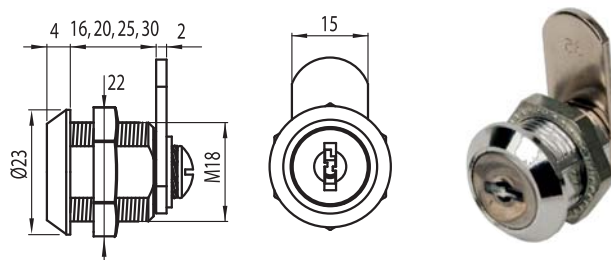
\* Rodzaj i długość rygla w zależności od potrzeb



### Zamek CPH z rygłem

Do metalowych schowków, szaf i szafek.

Art.	Materiał	Wykonanie	Maks. gr. panela	Rygiel	Rodzaj
14.04.468-5	Stop cynku	Chromowany	12 mm	(Nr 9) 25,9	Różne komb. klucza
14.04.485-5	Stop cynku	Chromowany	16 mm	(Nr 9) 25,9	Różne komb. klucza
14.04.492-0	Stop cynku	Chromowany	18 mm	(Nr 9) 25,9	Różne komb. klucza
14.04.502-0	Stop cynku	Chromowany	25 mm	(Nr 9) 25,9	Różne komb. klucza





## IMPREGNATY, ŚRODKI MYJĄCE, KLEJE I SILIKONY DO SZKŁA

### IMPREGNAT ŁAZIENKOWY HG

#### Zastosowanie

Doskonały do pielęgnacji oraz ochrony przed kamiennym nalotem, brudem i plamami - szkła, armatury łazienkowej, aluminium, płytek ceramicznych. Działa skutecznie przez wiele miesięcy.

Art.	Pojemność
006.000.053	250 ml



### ŚRODEK CZYSZCZĄCY STAL NIERDZEWNĄ HG

#### Zastosowanie

Środek idealnie nadaje się do czyszczenia kuchenek, lodówek, okapów oraz innych powierzchni wykonanych ze stali nierdzewnej, chromowanych i aluminiowych. Skutecznie usuwa tłuszcz, zabrudzenia oraz ślady palców, bez pozostawiania smug, dodatkowo zapewnia niewidoczną warstwę ochronną, która ułatwia usuwanie nowych zabrudzeń.

Art.	Pojemność
006.000.054	300 ml



### ŚRODEK CZYSZCZĄCY DO LUSTER I SZKŁA HG

#### Zastosowanie

Płyn w sprayu przeznaczony jest do wszystkich rodzajów szklanych powierzchni i lusterek. Z łatwością usuwa typowe zabrudzenia oraz tłuszcze nadając trwały połysk.

Art.	Pojemność
006.000.051	500 ml



### ŚRODEK DO CZYSZCZENIA ŁAZIENKI HG

#### Zastosowanie

Szybko usuwa kamienny nalot z umywalk, wanien, kabin prysznicowych oraz muszli toaletowych. Ponadto zawarte w piance składniki nadają czyszczonym powierzchniom połysk.

Art.	Pojemność
006.000.052	500 ml



### ŚRODEK DO USUWANIA OSADU KAMIENNEGO HG

#### Zastosowanie

Środek do usuwania kamienia, rdzy, żółtych zacieków z armatury łazienkowej, kabin prysznicowych oraz z powierzchni chromowanych, ze stali nierdzewnej, ceramiki, szkła, kryształu.

Art.	Pojemność
006.000.050	500 ml



### ŚRODEK CZYSZCZĄCY DO WANIEŃ Z HYDROMASAŻEM HG

#### Zastosowanie

Środek do usuwania osadu z tłuszczu, mydła i elementów naskórka. Usuwa wszelkie zanieczyszczenia i hamuje rozwój bakterii.

Art.	Pojemność
006.000.057	1000 ml



### ŚRODEK DO USUWANIA PLEŚNI HG

Środek do usuwania pleśni w łazience, toalecie oraz na balkonie i tarasie. Usuwa wykwity ze spoin pomiędzy płytkami.

#### Zastosowanie

Polecany do usuwania plam pleśni oraz glonów z kamiennych i terakotowych dekoracji i doniczek w ogrodzie.

Art.	Pojemność
006.000.055	500 ml



### ŚRODEK DO USUWANIA SILIKONU HG

#### Zastosowanie

Preparat do usuwania silikonu, który skutecznie usuwa stare fugi silikonowe z wanien, brodzików, płytek ceramicznych i kamienia naturalnego.

Art.	Pojemność
006.000.056	100 ml



### SILIKON SANITARNY DEN BRAVEN

Klej silikonowy biały lub bezbarwny.

#### Zastosowanie

Do mocowań i klejenia lusterek oraz mozaiki. Doskonała przyczepność do większości podłoży jak szkło, drewno, glazury, betonu itp.

Art.	Pojemność	Kolor
006.000.021	300 ml	Bezbarwny
006.000.025	300 ml	Biały



### SILIKON SZKLARSKI LAKMA

Specjalistyczny silikon uszczelniacz szklarski. Znajduje zastosowanie w uszczelnieniu połączeń szkło - szkło w witrynach szklanych, gablotach, itp. Uszczelnienia chłodni i elementów chłodniczych.

Art.	Pojemność
006.000.023	300 ml



## IMPREGNATY, ŚRODKI MYJĄCE, KLEJE I SILIKONY DO SZKŁA



### KLEJ SILIKONOWY DO LUSTER LAKMA

Klej silikonowy bezbarwny do mocowań i klejenia luster oraz mozaiki. Doskonała przyczepność do większości podłoży jak szkło, drewno, glazury, betonu itp. 100% bezrozpuszczalnikowy, bezbarwny klej - uszczelniacz o neutralnym systemie utwardzania.

#### Zastosowanie

Klejenie mozaiki lustrzanej (klejenie lustro-lustro), bezpośrednie mocowanie lusterek dekoracyjnych na różnych podłożach: glazurze, szkłe, tynkach, betonie, w ramach metalowych, drewnianych lub z tworzyw sztucznych, uszczelnianie obryzów lusterek.

Art.	Pojemność	Kolor
006.000.020	300 ml	Bezbarwny



### SILIKON UNIWERSALNY LAKMA

Uszczelniacz silikonowy o octanowym systemie utwardzania. Standardowe szklenie okien, inspektów ogrodniczych, ścian działowych, uszczelnianie elektrycznych kanałów kablowych, framug okien i drzwi. Trwałe i elastyczne połączenia typowych materiałów budowlanych z elementami wykończeniowymi.

Art.	Pojemność	Kolor
006.000.026	300 ml	Biały
006.000.027	300 ml	Bezbarwny



### SILIKON UNIWERSALNY CS8 CERESIT

Wypełniania szczeliny pomiędzy materiałami budowlanymi i elementami wykończeniowymi. Przyczepny do szkła, płytek ceramicznych, drewna, emalii, porcelany i powierzchni malowanych. Stosowany przy uszczelnianiu okien, szyb wystawowych, drzwi, wani, brodzików, kabin prysznicowych, sedesów.

Art.	Pojemność	Kolor
006.000.024	280 ml	Bezbarwny
006.000.024-1	280 ml	Biały



### SILIKON UNIWERSALNY TUBA

Uszczelniacz silikonowy o doskonałej przyczepności do podłoży porowatych i nieporowatych, m.in. do cegły, drewna, ceramiki sanitarnej, szkła i metali.

Art.	Pojemność	Kolor
006.000.028	60 ml	Biały
006.000.029	60 ml	Bezbarwny



### KLEJ PATTEX EXPRESS

Klej do klejenia drewna, papieru, tektury. Pattex Klej do drewna Express jest szybkowiązącym, supermocnym i gotowym do użycia klejem na bazie wody. Swą przyczepność początkową osiąga w czasie od 5 do 12 minut. Nie zawiera rozpuszczalników. Przeznaczony jest do klejenia oraz oklejania krawędzi na ciepło i na zimno.

Art.	Waga
006.000.061	75 g
006.000.060	250 g
006.000.072	750 g



### KLEJ PATTEX MOMENT CLASSIC UNIVERSAL

#### BUTAPREN

Klej kontaktowy przeznaczony jest do trwałego klejenia materiałów drewnianych z dekoracyjnymi płytami z tworzyw sztucznych i laminatami. Może także służyć do układania izolacji dźwiękoszczelnej i płyt akustycznych (nie polistyrenowych), odpowiednich płytek z tworzyw sztucznych i okładzin ściennych różnego typu (poza miękkim PCW-U i sztuczną skórą).

Art.	Pojemność
006.000.061	300 ml
006.000.060	800 ml
006.000.072	5000 ml
006.000.072	50 ml-tuba



### KLEJ PONAL SUPER 3 WODOODPORNY

Klej do drewna i materiałów pochodnych, o wysokiej odporności termicznej, elastyczny, szybkowiąjący, wodoodporny. Nie zawiera wypełniaczy gotowy do użycia. Idealny do połączeń narażonych na wilgoć oraz zmiany temperatury. Temperatura klejenia od 3°C. Czas klejenia w zależności od materiałów 10-40 minut.

Art.	Waga
006.000.070	5 kg



### DOZOWNIK Z ZAWIESZKĄ

Do kleju Ponal Super 3.

Art.
006.000.075



## IMPREGNATY, ŚRODKI MYJĄCE, KLEJE I SILIKONY DO SZKŁA



### TAŚMA DO KLEJENIA TABLIC, SZYLDÓW I LUSTER

Taśma dwustronna przeznaczona do klejenia luster, tablic, szklanych paneli, plastiku do ścian.  
Kolor biały, grubość 1 mm, dostarczana w rolce.  
Wytrzymałość 22 +/-2 n /25 mm.  
Przedział temperaturowy -30°C / +30°C.

Art.	Wymiary	Kolor
008.000.350	19 x 1500 x 1 mm	Biały
008.000.351	19 x 5000 x 1 mm	Biały



### KLEJ UV DREI BOND 6020

Klej utwardzany światłem UV

#### Zastosowanie

łączenie elementów szklanych, szkła kryształowego oraz szkła z metalem, drewnem, kamieniem. Krawędziowe łączenie szkła z możliwością uzupełnienia szczelin do 1,5 mm

#### Nr katalogowy

Pojemność 250 ml 006.000.008

Art.	Pojemność
006.000.008	250 ml



### KLEJ UV DREI BOND 6023

Klej utwardzany światłem UV

#### Zastosowanie

łączenie elementów szklanych oraz szkła z innymi materiałami głównie metalowymi. Zalecany do łączenia elementów dobrze przylegających. Maksymalna szczelina 0,2 mm.

Art.	Pojemność
006.000.001	50 ml
006.000.002	250 ml



### KLEJ UV DREI BOND 6060

Klej utwardzany światłem UV lub aktywatorem 5900

#### Zastosowanie

łączenie elementów szklanych oraz szkło- metal. Zalecany do elementów nieprzepuszczających światła uv np: lacobel, szkło laminowane w podwyższonej temperaturze do +175°C. Możliwość uzupełnienia szczelin do 0,5 mm.

Art.	Pojemność
006.000.006	10 ml
006.000.004	50 ml



### AKTYWATOR DREI BOND 5900

#### Zastosowanie

Aktywator do kleju 6060.

Art.	Waga
006.000.005	20 g



### PREPARAT DO CZYSZCZENIA SZKŁA CLEANER

#### Zastosowanie

Do czyszczenia powierzchni metalowych, szklanych i niektórych tworzyw sztucznych przed klejeniem oraz usuwania nieutwardzonego kleju.

Art.	Pojemność
006.000.007	400 ml



### PREPARAT DO CZYSZCZENIA SZKŁA SUPER CLEANER

#### Zastosowanie

Do usuwania resztek utwardzonego kleju.

Art.	Pojemność
006.000.012	400 ml



### PROMIENNIK UV

#### Zastosowanie

Do indywidualnej zabudowy. Przeznaczony również do naświetlania w komorach UV. Czas utwardzania 15 - 30 s

#### Nr katalogowy

Moc 300 W 006.000.009

Art.	Moc
006.000.009	300 W



### PROMIENNIK LINIOWY

#### Zastosowanie

Przeznaczony do łączenia elementów za pomocą kleju UV. Moc 40 W.

Czas utwardzania 60 - 180 s.

Art.	Moc	Długość
006.000.010	40 W	0,6 m
006.000.014	40 W	1,2 m



### OKULARY OCHRONNE

#### Zastosowanie

Ochrona oczu przy pracach z występującym promieniowaniem UV  
Kolor szybki - żółty.

#### Nr katalogowy

006.000.011

Art.
006.000.011



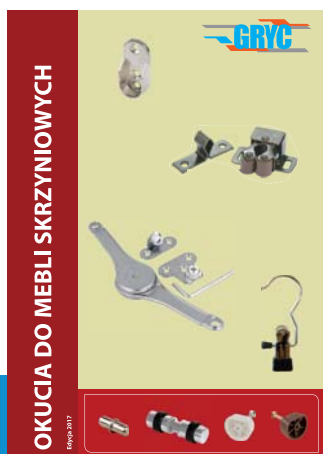
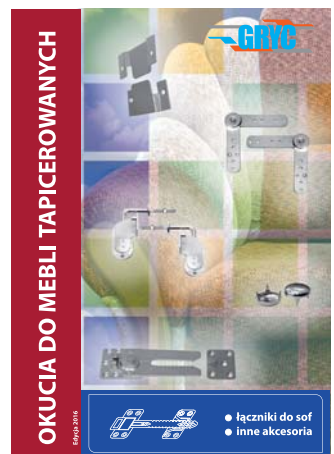
## ZASADY CZYSZCZENIA I KONSERWACJI:

Do czyszczenia okuć ze stali nierdzewnej nie stosować: agresywnych środków myjących i preparatów, które w składzie mają chlor lub wybielacze. Powodują one uszkodzenie powłoki tlenków chromu, dzięki którym stal nierdzewna jest odporna na korozję. Nie wolno także stosować wszelkiego typu szorstkich materiałów ściernych jak: wełna stalowa, papier ścierny itp. Mogą spowodować zarysowania powierzchni.

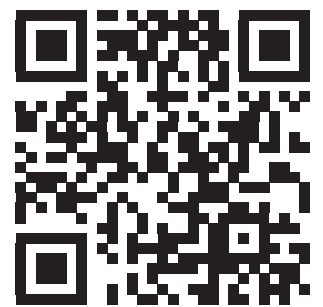


**NOTATKI**

A large rectangular area with a blue border, containing 25 horizontal dotted lines for taking notes.



Wszystkie nasze katalogi



www.gryc.com.pl

Prezentowane w katalogu zdjęcia mają charakter poglądowy i nie stanowią oferty w rozumieniu art. 66 Kodeksu Cywilnego. Ze względu na technikę wyświetlania rzeczywisty wygląd i wymiary produktów, a w szczególności kolorystyka mogą różnić się od produktów pokazywanych na zdjęciach. Firma Gryc zastrzega sobie prawo do zmiany ich bez informowania. Kopiowanie lub rozpowszechnianie katalogu lub jego elementów bez zgody autora jest zabronione.

04-464 Warszawa, ul. Chełmżyńska 180 p. 220  
www.gryc.com.pl, e-mail: info@gryc.com.pl, tel.: +48 22 879 79 60, +48 22 879 79 63