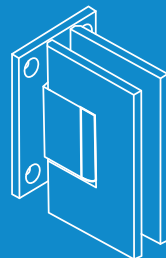
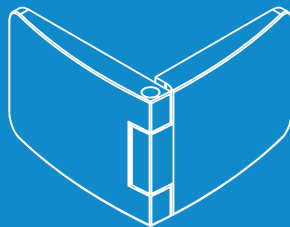
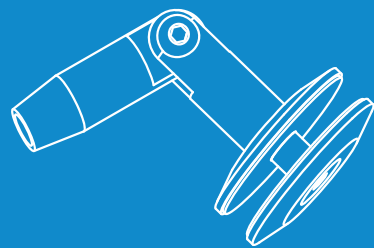
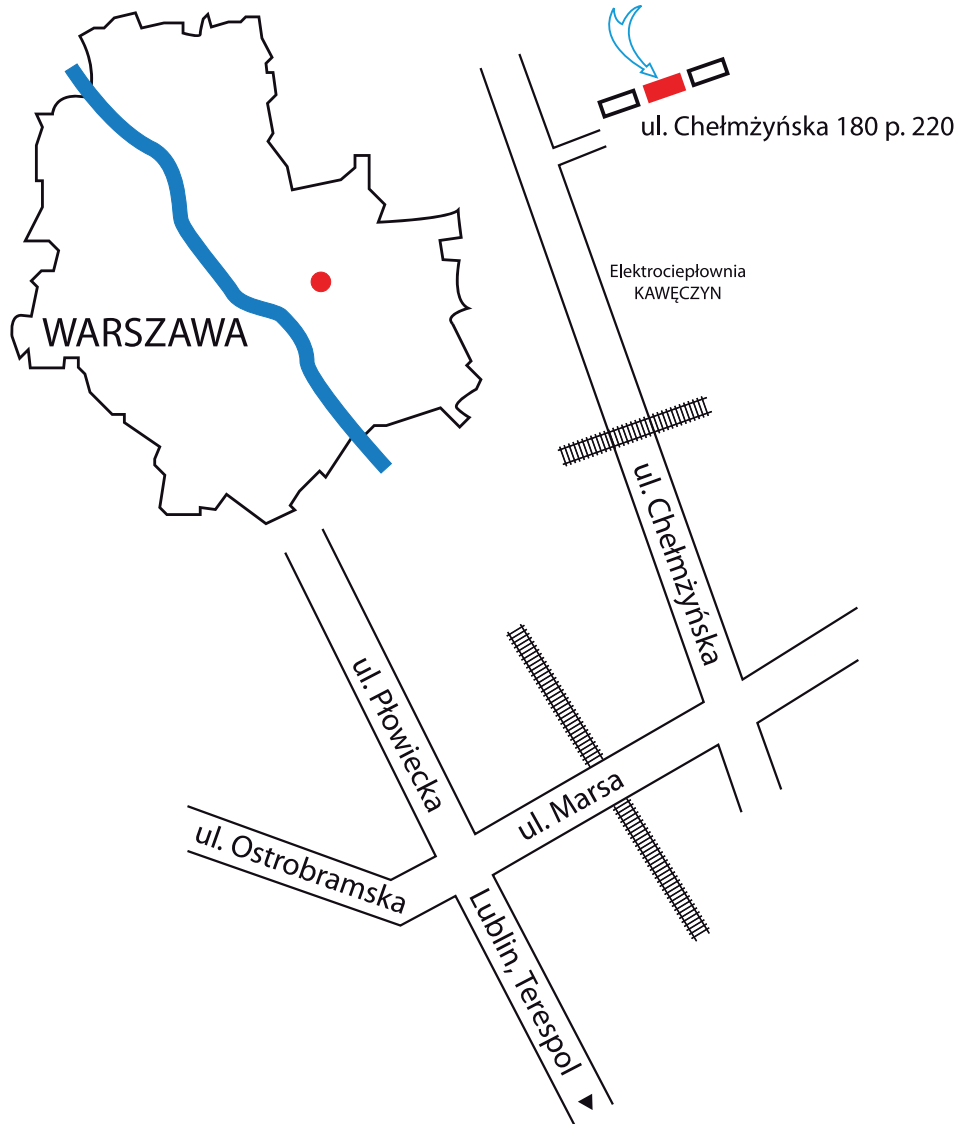




OKUCIA DO SZKŁA

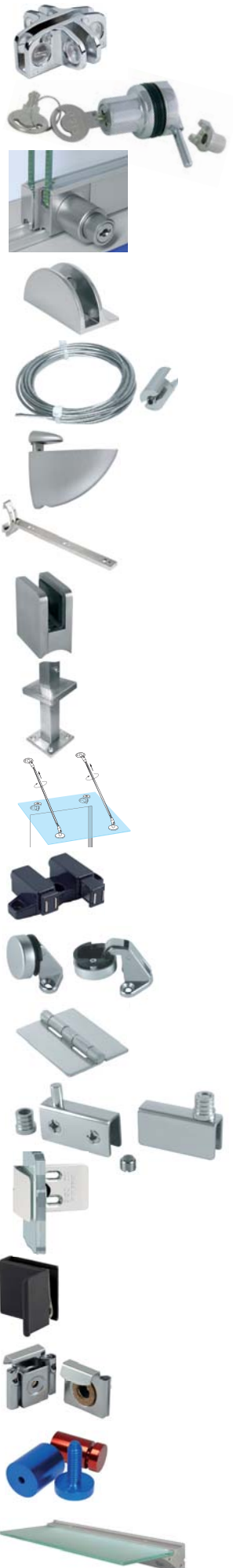
Edycja 2018





04-464 Warszawa
ul. Chełmżyńska 180 p. 220
www.gryc.com.pl
info@gryc.com.pl
zamowienia@gryc.com.pl
tel.: +48 22 879 79 60
+48 22 879 79 63

Łączniki do szkła meblowe	5 - 7
Zamki i akcesoria	8 - 10, 18 - 23
Systemy drzwi przesuwnych - gabloty	11 - 17
Wsporniki do półek szklanych	24 - 28
Linkowy system półek i ekspozycji plakatów	29 - 30
Wsporniki do półek szklanych „PELICANS”	31 - 32
Wsporniki do półek "SLOPE"	33 - 34
Łączniki do szkła balustradowe	35 - 43
Słupki balustradowe i wsporniki poręczy	44 - 48
Okucia do daszków szklanych	49 - 50
Zatrzaski magnetyczne i zwory	51 - 53
Zawiasy do szkła, mocowane z wierceniem	54 - 63
Zawiasy do klejenia klejem UV	64 - 67
Zawiasy do szkła, mocowane bez wiercenia	68 - 72
Okucia do szkła „PASSION”	73 - 99
Uchwyty do drzwi szklanych	100
Akcesoria do mocowania luster	101
Akcesoria do mocowania: szyldy, rotule	102 - 105
Szklana półka z podświetleniem LED i profil półkowy	106



Przyssawki i odbojniki	106	
Noga do blatu szklanego klejona klejem UV, krążki UV	107	
Złącze „TWISTER” do montażu nóg meblowych	108 - 109	
Preparaty i narzędzia do klejenia UV	110	
System wsporników do półek „POST”	111	
Zawiasy i akcesoria do szklanych i drewnianych drzwi saun	112 - 116	
Zawiasy do kabin prysznicowych	117 - 133, 139 - 140	
Łączniki do szkła/kostki	134 - 138	
Akcesoria do montażu kabin prysznicowych	141 - 151	
Uchwyty i pochwyty do drzwi szklanych	152 - 159	
Uszczelki do kabin prysznicowych i drzwi szklanych przesuwnych	160 - 162	
Systemy profili do drzwi szklanych i uszczelki	163-172	
Systemy do szklanych drzwi przesuwnych	173 - 177	
Systemy składanych drzwi szklanych	178 - 179	
Profil "U" i listwa do montażu szkła stałego	180 - 182	
SISO SAN - Akcesoria Łazienkowe	183	
Kalkulacja wymiarów i wagi szkła	184	
Okucia ze stali nierdzewnej do szklanych zabudów sanitarnych	185 - 188	
Okucia do drzwi szklanych wahadłowych	189 - 213	
Stopery do drzwi	214 - 215	
Zawiasy z regulacją i cichym domykiem do drzwi szklanych	216 - 218	
Impregnaty, środki myjące, kleje i silikon-y do szkła	219 - 221	

ŁĄCZNIKI DO SZKŁA „MAXI” GRUBOŚĆ SZKŁA 4-6 MM



MODEL 2-STRONNY 90°

33 x 33 x 25 mm

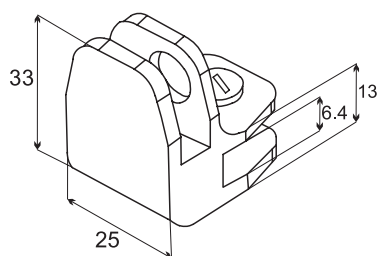
Wykonanie

Znal

Nr katalogowy

Chromowany

22.10.100



MODEL 3-stronny „T”

52 x 33 x 25 mm

Wykonanie

Znal

Nr katalogowy

Chromowany

22.10.110

Mosiądzowany

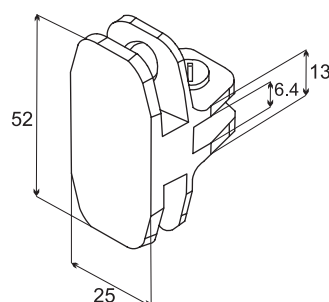
22.10.111

Czarny anodowany

22.10.112

Kolor aluminium

22.10.113



MODEL 4-STRONNY 90°

52 x 52 x 25 mm

Wykonanie

Znal

Nr katalogowy

Mosiądzowany

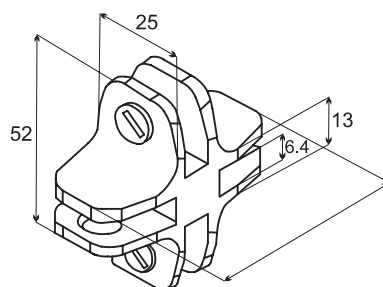
22.10.121

Czarny anodowany

22.10.122

Kolor aluminium

22.10.123



MODEL 3-STRONNY „T”

Nieprzelotowy

Wykonanie

Znal

Nr katalogowy

Chromowany

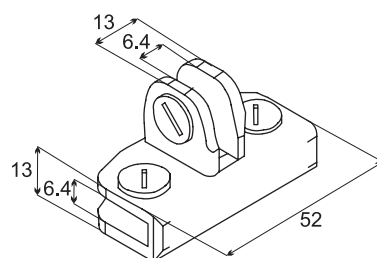
22.10.130

Mosiądzowany

22.10.131

Czarny anodowany

22.10.132



MODEL 4-STRONNY 90°

Nieprzelotowy

Wykonanie

Znal

Nr katalogowy

Chromowany

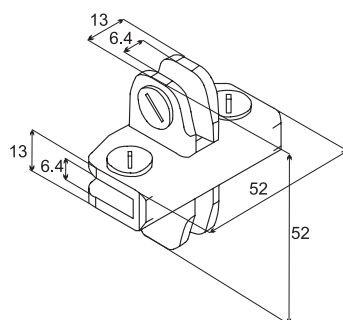
22.10.140

Mosiądzowany

22.10.141

Czarny anodowany

22.10.142



ZAWIASA DO DRZWI SZKLANYCH

Podwójna
Otwarta 60 mm x wysokość 40 mm

Wykonanie

Znal

Nr katalogowy

Chromowany	22.10.010
Mosiądzowany	22.10.011
Czarny anodowany	22.10.012



ZAWIASA DO DRZWI SZKLANYCH

Pojedyncza
Otwarta 60 mm x wysokość 22 mm

Wykonanie

Znal

Nr katalogowy

Chromowany	22.10.020
Czarny anodowany	22.10.022



ŁĄCZNIK DO SZKŁA 2-STRONNY 90°

33 x 33 x wysokość 22 mm

Wykonanie

Znal

Nr katalogowy

Chromowany	22.10.060
Czarny anodowany	22.10.062



ŁĄCZNIK DO SZKŁA 3-STRONNY „T”

52 x 34 x wysokość 22 mm

Wykonanie

Znal

Nr katalogowy

Mosiądzowany	22.10.041
Czarny anodowany	22.10.042



ŁĄCZNIK DO SZKŁA 4-STRONNY 90°

52 x 52 x wysokość 22 mm

Wykonanie

Znal

Nr katalogowy

Chromowany	22.10.050
Mosiądzowany	22.10.051
Czarny anodowany	22.10.052



ŁĄCZNIK DO SZKŁA 4-STRONNY 90°

Nieprzelotowy
Do łączenia krawędzi górnych/dolnych
52 x 52 x wysokość 22 mm

Wykonanie

Znal

Nr katalogowy

Chromowany	22.10.055
------------	-----------



ŁĄCZNIK 2-STRONNY SZKŁO-SZKŁO „CLAW”

Wymagane wiercenie w szkłe

Materiał

Stal 2 mm niklowana

Wymiary

35x35 mm

Otwór

Ø 6 mm, 30 mm od środka otworu do krawędzi
+ grubość szkła

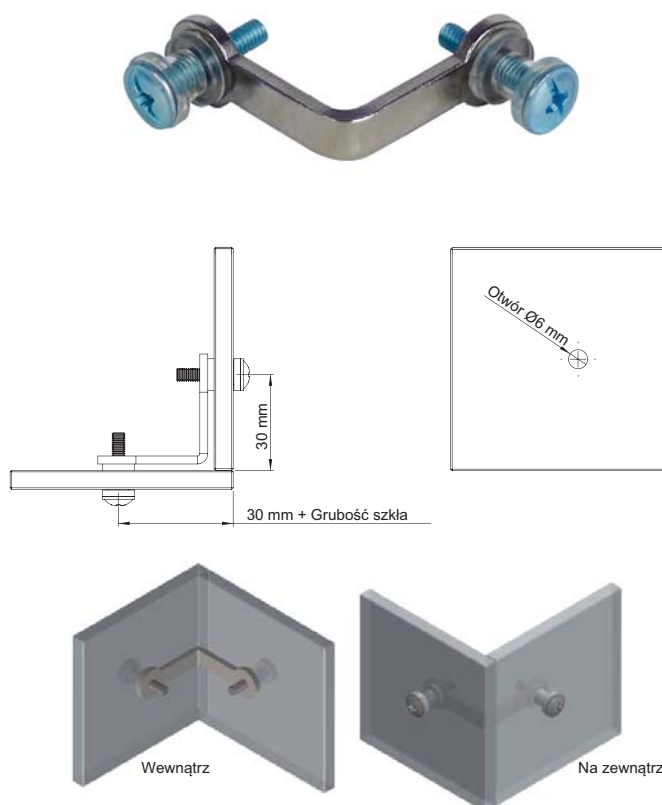
Grubość szkła

4-8 mm

Nr katalogowy

22.10.090

W komplecie przezroczyste podkładki i tulejki



ŁĄCZNIK 3-STRONNY SZKŁO-SZKŁO „CLAW”

ŁĄCZNIK 3-STRONNY SZKŁO-SZKŁO „CLAW”

Wymagane wiercenie w szkłe

Materiał

Stal 2 mm niklowana

Wymiary

35x35x35mm

Otwór

Ø 6 mm, 30 mm od środka otworu do krawędzi
+ grubość szkła

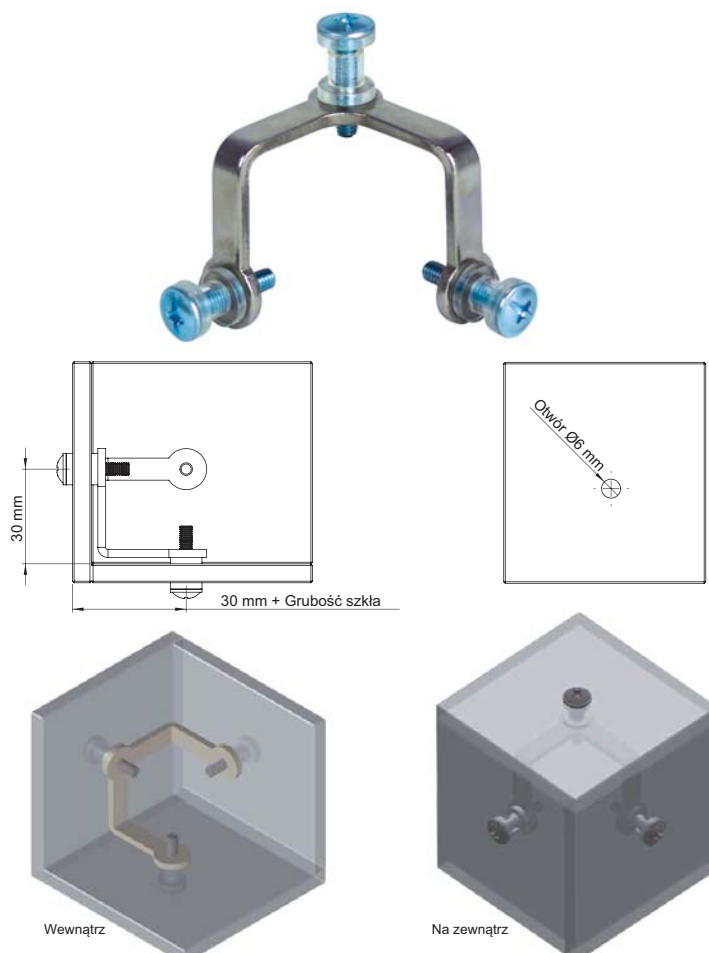
Grubość szkła

4-8mm

Nr katalogowy

22.10.091

W komplecie przezroczyste podkładki i tulejki



MODEL „MINI”

Grubość szkła maksymalnie 6 mm

Wykonanie

Metal chromowany, bębenek mosiężny

Zasada działania

Zamknięcie poprzez naciśnięcie cylindra, otwarcie poprzez przekręcenie klucza

Skład kompletu

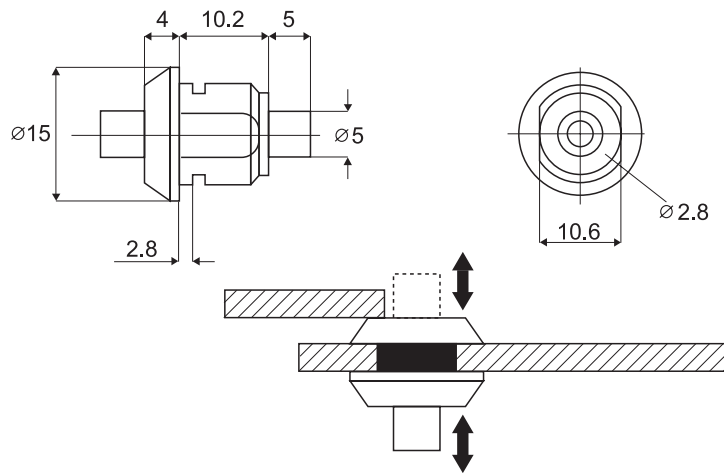
- 1 zamek
- 2 klucze
- 1 nakrętka

Nr katalogowy

200 kombinacji klucza 14.03.040
Klucz ujednoczony 14.03.041

Opcje

15 tys. kombinacji klucza



ZAMEK „SWAN” DO DRZWI SZKLANYCH DO SZKŁA 8-10 MM

MODEL „SWAN”

Do drzwi szklanych 8-10 mm

Wykonanie

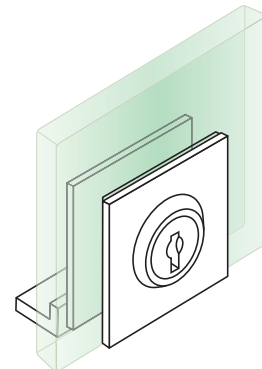
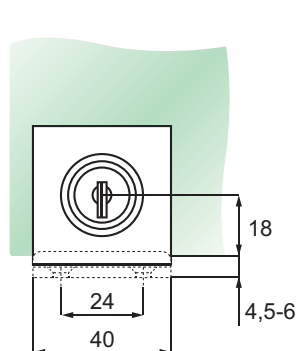
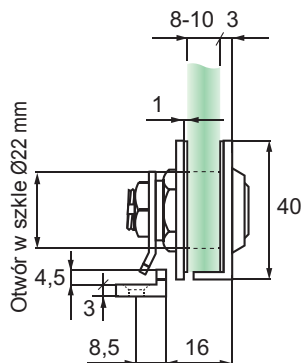
Mosiądz, kolor złoty 14.09.000
Chromowany 14.09.001

Skład kompletu

- 1 bębenek $\varnothing 20 \times 23$ mm
- 1 płyta czołowa 40×40 mm
- 1 płyta tylna 40×40 mm
- 2 klucze metalowe - klucz jednakowy
- 2 przezroczyste podkładki
- 1 śruba sześciokątna
- 1 zabierak odgięty
- 1 płyta zaczepowa kątowa

Zasada działania

Przekręcenie klucza o 180° powoduje otwarcie lub zamknięcie zamka



ZAMEK „AUDIO” DO DRZWI SZKLANYCH - BEZ WIERCENIA W SZKLE



Model „AUDIO”

Do szafek Hi Fi
Grubość szkła maksymalnie 6 mm

Wykonanie

Puszka - tworzywo/metal
Klucz - tworzywo

Zasada działania

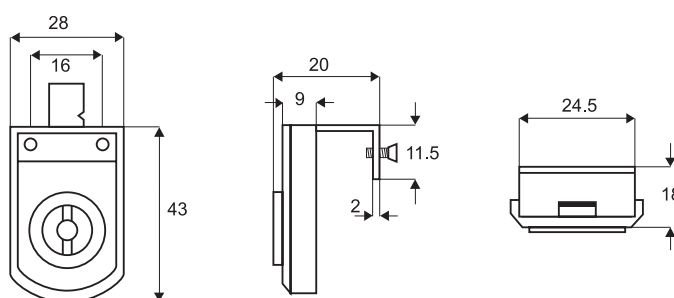
Przekręcenie klucza o 180° powoduje otwarcie lub zamknięcie zamka

Skład kompletu

1 cylinder ze znalu
1 obudowa zamka (dwie części)
2 podkładki transparentne
2 śruby ze stali
2 klucze

Nr katalogowy

Czarny plastik 14.09.256



ZAMEK #409 DO SZKLANYCH DRZWI PRZESUWNYCH

MODEL # 409

Grubość szkła maksymalnie 7 mm

Wykonanie

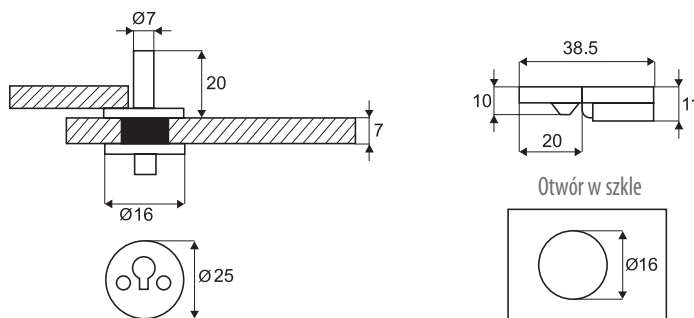
Odlew znalowy niklowany

Skład kompletu

1 bębenek
1 gniazdo (2 części)
2 podkładki tworzywowe
2 wkręty
2 klucze

Nr katalogowy

25 kombinacji klucza 14.09.300
Klucz ujednoczony 14.09.315



ZAMEK VITRIO "M" DO SZKLANYCH DRZWI WAHADŁOWYCH

MODEL „VITRIO“

Grubość szkła maksymalnie 8 mm

Wykonanie

Chromowany 14.09.350
Mosiądzowany 14.09.360

400 kombinacji klucza

Zasada działania

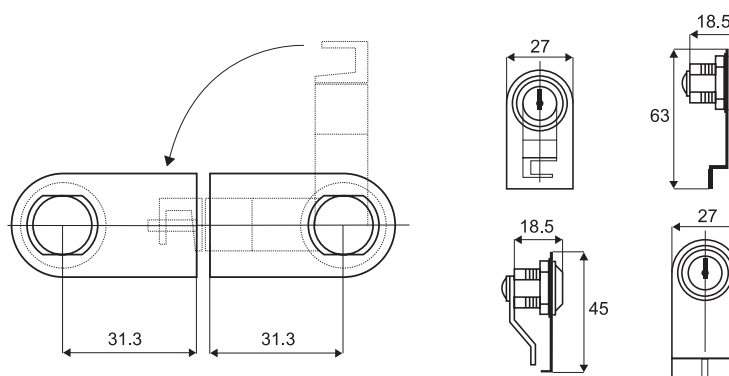
Przekręcenie klucza o 90° powoduje otwarcie lub zamknięcie zamka

Skład kompletu

- a) *lewe drzwi*
- 1 bębenek dekoracyjny
 - 1 płytka czołowa - stal nierdzewna
 - 1 nakrętka sześciokątna
 - 1 podkładka plastikowa
- b) *prawe drzwi*
- 1 bębenek z zabierakiem
 - 1 płytka czołowa - stal nierdzewna
 - 1 nakrętka sześciokątna
 - 2 klucze
 - 1 podkładka plastikowa

Opcje

Klucz master



ZAMEK # 750 DO SZKLANYCH DRZWI PRZESUWNYCH

MODEL X-750

Grubość szkła maksymalnie 7 mm

Wykonanie

Bębenek - żal
Listwa zamykająca - stal

Bez wiercenia otworu w szkłe

Nr katalogowy

Chromowany - 100 mm 14.09.025
Chromowany - 132 mm 14.09.031
Chromowany - 135 mm 14.09.030

Zasada działania

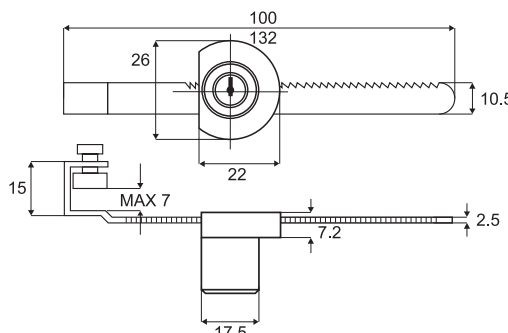
Przekręcenie o 180° i wyjęcie klucza uaktywnia blokadę

Skład kompletu

- 1 ruchomy bębenek
 - 1 listwa zamykająca 100 lub 135 mm
 - 1 śruba dociskowa z nakładką
 - 2 metalowe klucze
- 25 kombinacji klucza

Opcje

Klucz master lub klucz ujednolicony



ZAMEK # 8600 „M” Z SYSTEMEM DO GABLOT Z DRZWIAMI PRZESUWNymi



Wykonanie

Chromowany 14.09.420
Kolor aluminium 14.09.423

Zastosowanie

Podwójne szklane drzwi przesuwne
na aluminiowych szynach

Akcesoria

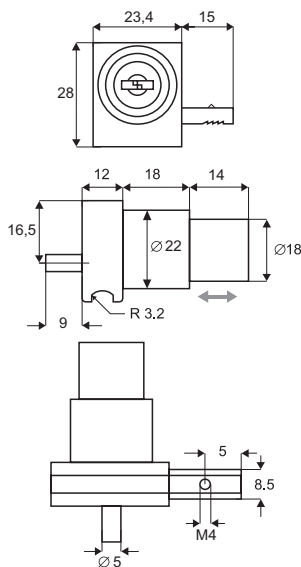
1 zamek z cylindrem $\varnothing 22$ mm
1 śruba mocująca
2 klucze dwustronne
Zasada działania
Aby zamknąć - wcisnąć zamek
Przekręcenie klucza otwiera zamek

Specyfikacja

Obudowa: 28 x 24 x 12 mm
400 kombinacji klucza lub klucz ujednolicony

Opcje

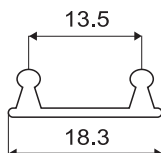
Klucz master



AKCESORIA

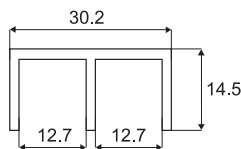
SZYNA DOLNA - Aluminium anodowane

Szyna dł. 2 m 22.26.030
Szyna dł. 3 m 22.26.029-0



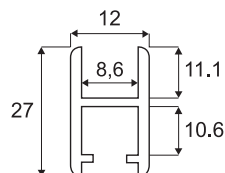
PROFIL GÓRNY E - Aluminium anodowane

Szyna dł. 2 m 22.26.010
Szyna dł. 3 m 22.26.009-0



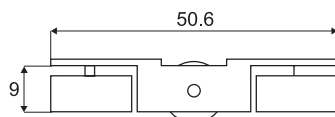
PROFIL DO SZKŁA H - Aluminium anodowane

Szyna dł. 2 m 22.26.020
Szyna dł. 3 m 22.26.019
Do szkła grubości 5-6 mm



WÓZEK - Nylonowe kółko

Niklowany 22.26.040
Nośność 3 kg



USZCZELKA

Rolka 100 metrów 22.26.060



ŚLIZGACZ GÓRNY

Przezroczysty plastik 22.26.070



ZASŁEPKA

Chromowana 22.26.050
Kolor aluminium 22.26.049



Wykonanie

Kolor aluminium	14.09.460
Chromowany	14.09.461
Kolor złoty matowy	14.09.463
Kolor złoty błyszcz.	14.09.462

Zastosowanie

Podwójne szklane drzwi przesuwne montowane w aluminiowej ramie

Skład jednego kompletu

- 1 zamek z cylindrem Ø22 mm
- 1 uniwersalne aluminiowe elementy do montażu górne, dolne i boczne
- 2 śruby do montażu w profilu H
- 5 kluczy do śrub z gniazdami 6-kątnymi
- 20 śrub zaciskowych
- 2 klucze

Zasada działania

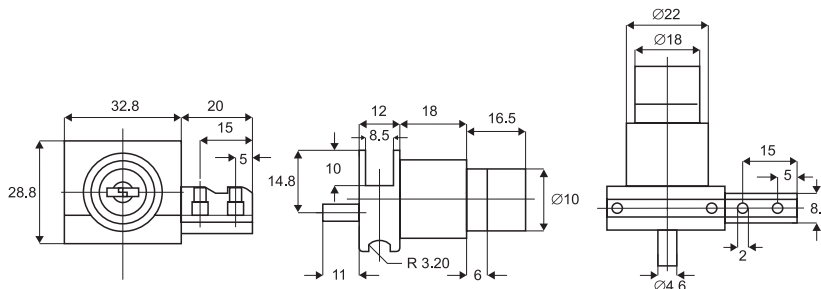
Aby zamknąć - wcisnąć zamek
Przekręcenie klucza otwiera zamek

Specyfikacja

400 kombinacji klucza lub klucz ujednolicony

Opcje

Klucz master



AKCESORIA

USZCZELKA 22.26.060
Rolka 100 metrów

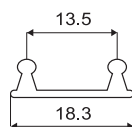
ŚLIZGACZ GÓRNY 22.26.070
Przezroczysty plastik
Paczka 100 szt.

ZAŚLEPKA
Chromowana 22.26.051
Kolor aluminium 22.26.052



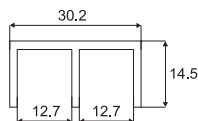
SZYNA DOLNA - Aluminium anodowane

Szyna dł. 2 m	22.26.030
Szyna dł. 3 m	22.26.029-0



PROFIL GÓRNY E - Aluminium anodowane

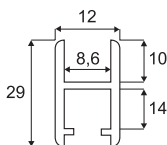
Szyna dł. 2 m	22.26.010
Szyna dł. 3 m	22.26.009-0



PFOFIL DO SZKŁA H - Aluminium anodowane

Szyna dł. 2 m	22.26.021
Szyna dł. 3 m	22.26.022-0

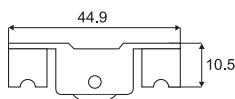
Do szkła grubości 5-6 mm

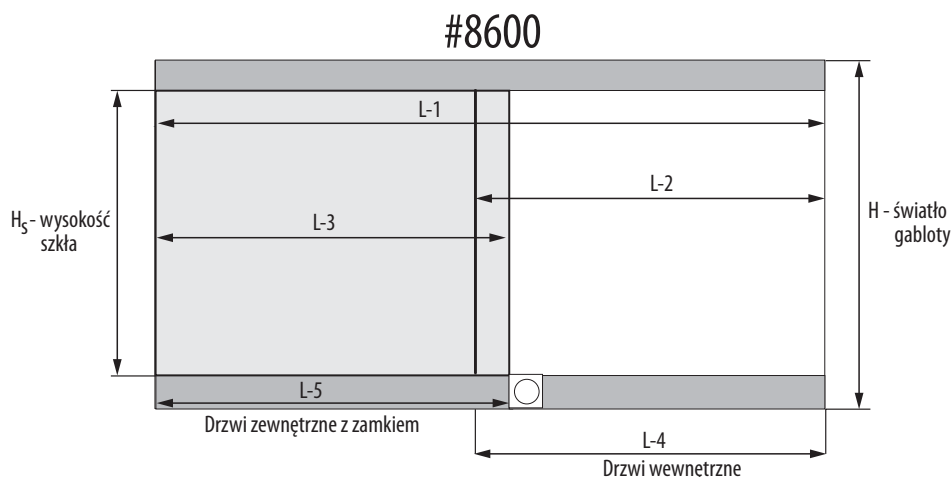


WÓZEK - Nylonowe kółka

Niklowany	22.26.041
-----------	-----------

Nośność 3 kg





$$L_2 = L_4 - 2 \text{ mm}$$

$$L_3 = L_5 - 1 \text{ mm}$$

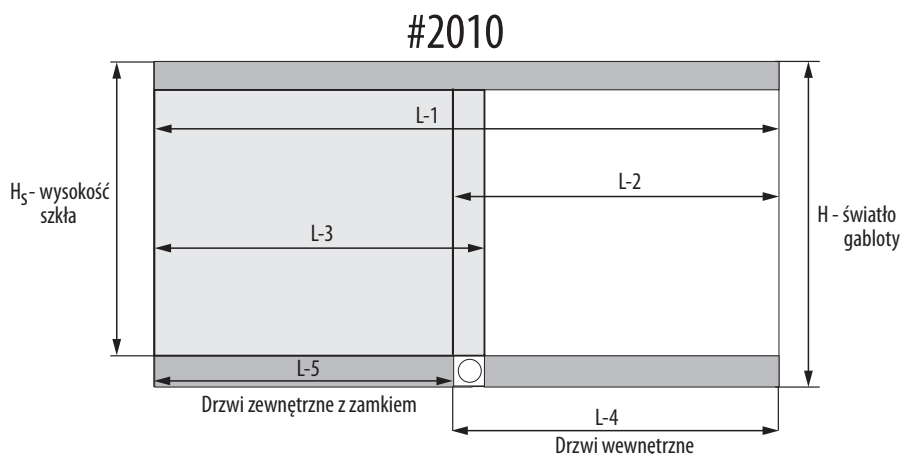
$$L_4 = 0,5 \times L_1$$

$$L_5 = 0,5 \times L_1 + 30 \text{ mm}$$

$$H_5 = H - 27 \text{ mm}$$

H - światło gabloty
 H₅ - wysokość szkła
 L₁ - szerokość światła gabloty
 L₂ - szerokość szkła wewnętrznych drzwi gabloty
 L₃ - szerokość szkła zewnętrznych drzwi gabloty
 L₄ - długość profilu H wewnętrznych drzwi gabloty
 L₅ - długość profilu H zewnętrznych drzwi gabloty

Podane wzory i wartości są danymi orientacyjnymi. Należy je modyfikować we własnym zakresie w celu uzyskania indywidualnych parametrów montażu co oznacza iż nie ponosimy odpowiedzialności za błędne przycięcie szkła oraz profili



$$L_2 = L_4 - 2 \text{ mm}$$

$$L_3 = L_5 + 32 \text{ mm}$$

$$L_4 = 0,5 \times L_1$$

$$L_5 = 0,5 \times L_1$$

$$H_5 = H - 30 \text{ mm}$$

H - światło gabloty
 H₅ - wysokość szkła
 L₁ - szerokość światła gabloty
 L₂ - szerokość szkła wewnętrznych drzwi gabloty
 L₃ - szerokość szkła zewnętrznych drzwi gabloty
 L₄ - długość profilu H wewnętrznych drzwi gabloty
 L₅ - długość profilu H zewnętrznych drzwi gabloty

Podane wzory i wartości są danymi orientacyjnymi. Należy je modyfikować we własnym zakresie w celu uzyskania indywidualnych parametrów montażu co oznacza iż nie ponosimy odpowiedzialności za błędne przycięcie szkła oraz profili

ZAMEK #2740 „M” Z SYSTEMEM DO GABLOT Z DRZWIAMI PRZESUWNYMI

Z UWAGI NA PRZEPISY PATENTOWE, SYSTEM NIE MOŻE BYĆ STOSOWANY W MEBLACH PRODUKOWANYCH NA RYNEK NIEMIECKI, AUSTRIACKI, NORWESKI I HISZPAŃSKI

Wykonanie

Kolor aluminium - klucz różny 14.09.440
Kolor aluminium - klucz ujednoc. 14.09.441
Kolor aluminium - klucz master 14.09.442

Zastosowanie

Podwójne, szklane drzwi przesuwne montowane w aluminiowych ramach

Zasada działania

Aby zamknąć zamek, wcisnąć i obrócić cylinder kluczem. Obrócenie klucza otwiera zamek. Może być instalowany w profilu H po lewej i prawej stronie.

Specyfikacja

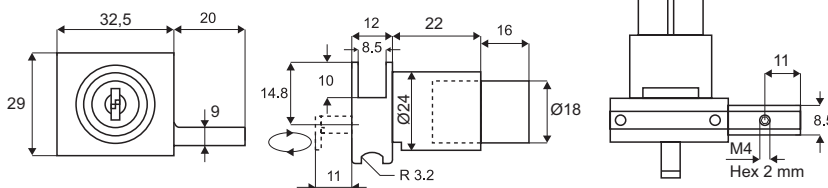
Zamek znalowy
400 kombinacji klucza lub klucz ujednociony lub klucz master

Skład jednego kompletu

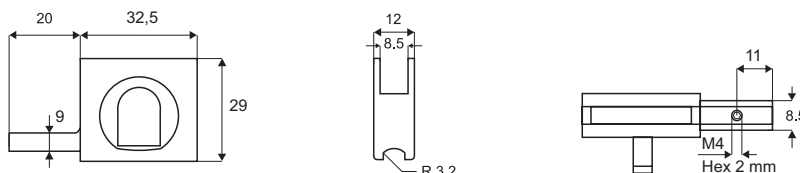
1 zamek Ø 22 mm z zaczepami
1 płytka rygla
2 klucze
1 klucz ampułowy 2 mm
2 śruby montażowe w profilu H



ZAMEK Nr 2740



PŁYTKA RYGLA DO ZAMKA Nr2740



AKCESORIA SYSTEMU DO GABLOT Z DRZWIAMI PRZESUWNymi I ZAMKIEM #2740

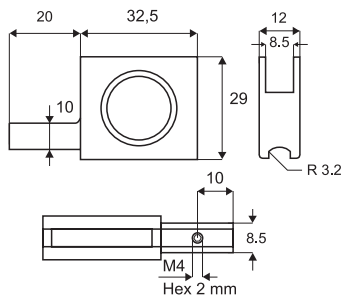


Gałka - Plastik

Kolor aluminium

14.09.445

Montowana w profilu H

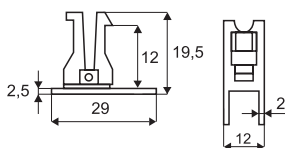


Zaślepka

Kolor aluminium

22.26.053

Wciskana w profil H



Wózek - z łożyskowym kółkiem

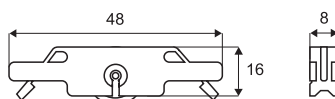
Ocynkowany

22.26.042

Montowany w profilu H przy pomocy specjalnego narzędzia

22.26.080

Nośność jednego wózka: 5 kg



Narzędzie do montażu wózka

Kolor niebieski

22.26.080

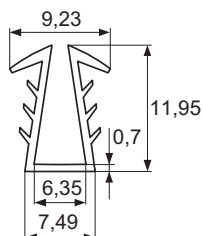


Uszczelka - PCV

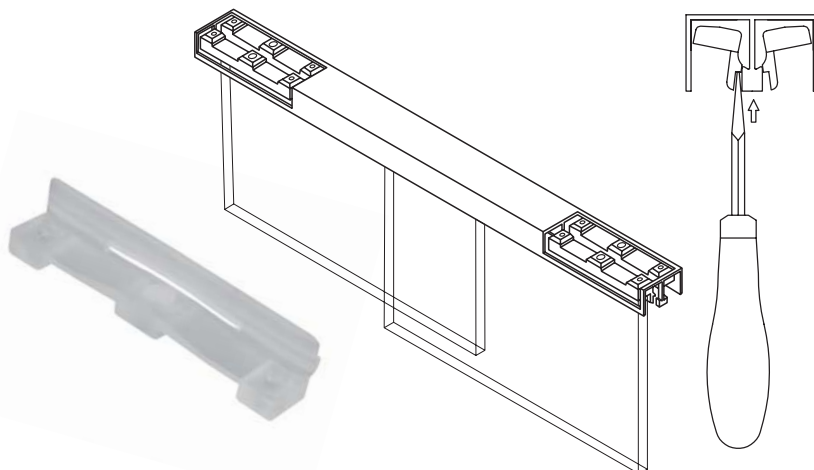
Kolor szary

22.26.060

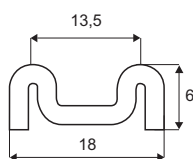
Rolka: 100 metrów



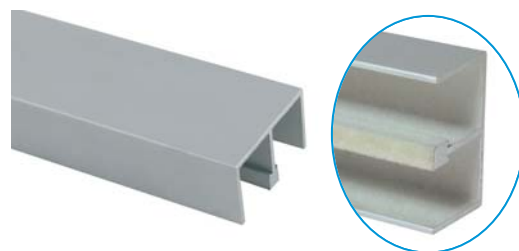
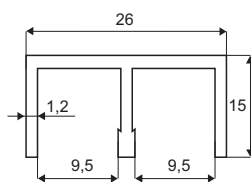
Stoper górny - Plastik
Przezroczysty 22.26.075
Montowany w górnym profilu E.
Zabezpiecza przed wyjęciem szyby.



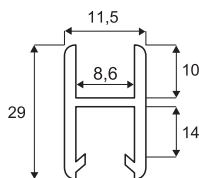
Szyna dolna - Aluminium
Anodowana 22.26.031
Długość: 2 metry



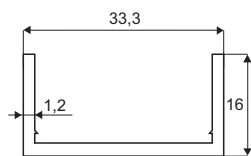
Profil górny E z przewodnikami pokrytymi filcem - Aluminium
Anodowany 22.26.011
Długość: 2 metry



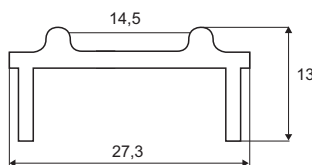
Profil H do szkła grubości 5-6 mm - Aluminium
Anodowany 22.26.023
Długość: 2 metry



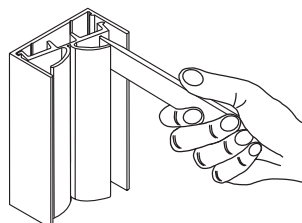
Profil boczny i górny, maskujący - Aluminium
Anodowany 22.26.025
Długość: 2 metry



Szyna dolna - Aluminium
Anodowana 22.26.032
Długość: 2 metry



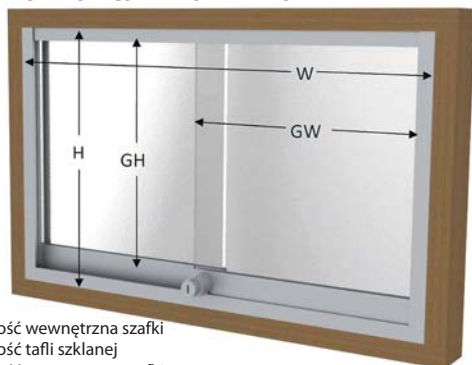
Uszczelka boczna - PCV
Przezroczysta 22.26.065
Długość: 2 metry



AKCESORIA SYSTEMU DO GABLOT Z DRZWIAMI PRZESUWNYMI I ZAMKIEM #2740



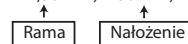
INSTRUKCJA MONTAŻU ZAMKA #2740



W = szerokość wewnętrzna szafki
GW = szerokość tafli szklanej
H = wysokość wewnętrzna szafki
GH = wysokość tafli szkła

Z ramą i wysokim dolnym prowadzeniem (jak na rys.)

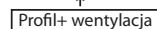
$$GW = ((W - 2,50 \text{ mm}) + 30 \text{ mm}) \times 0,5$$



Z uszczelkami bocznymi

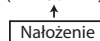
Odjąć 10 mm od wyniku GW na uszczelki boczne

$$GH = H - 40 \text{ mm}$$



Bez ramy i z niskim dolnym prowadzeniem

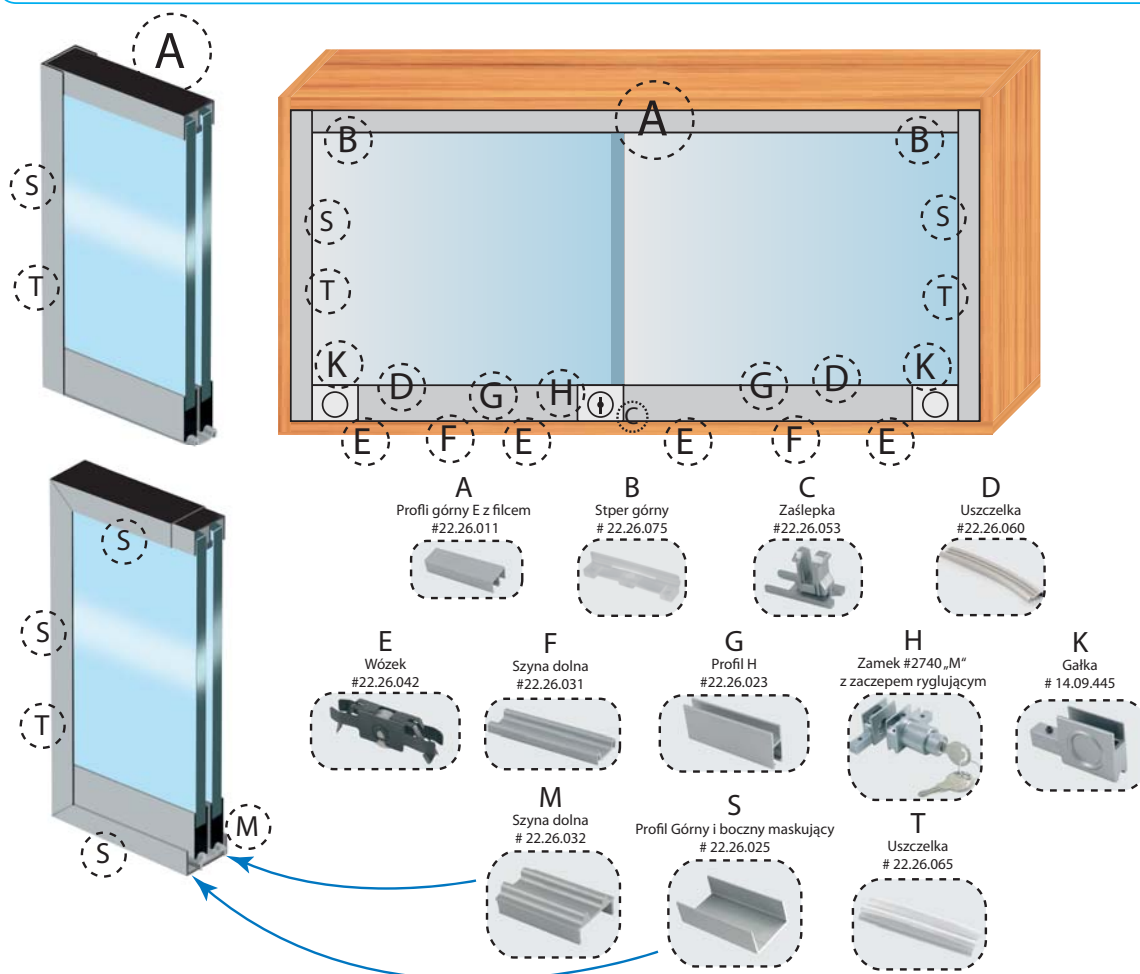
$$GW = (W + 30 \text{ mm}) \times 0,5$$



Z uszczelkami bocznymi

Odjąć 10 mm od wyniku GW na uszczelki boczne

$$GH = H - 32 \text{ mm}$$



PROWADNICE DO SZKLANÝCH DRZWI PRZESUWNYCH

Materiał Tworzywo

Grubość szkła 4 mm

Frezowanie 12 lub 7 mm odpowiednio do wysokości listwy.

Wykonanie

Prowadnica E górna wpuszczana. Szer. 14 mm, h-12 mm

Biała 1 mb 001.100.051

Biała 2 mb 001.100.053

Czarna 2,4 mb 001.100.075

Prowadnica E dolna wpuszczana. Szer.14 mm, h-7 mm

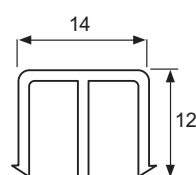
Biała 1 mb 001.100.050

Biała 2 mb 001.100.052

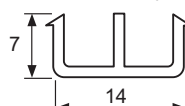
Czarna 2,4 mb 001.100.074

Inne kolory i długości dostępne na zamówienie

Profil górny



Profil dolny



ZAMEK X907 „M” DO DRZWI PRZESUWNYCH

MODEL X907

Grubość szkła maksymalnie 6 mm

Wykonanie	znal
Chromowany	# 14.09.417
Nikiel mat	# 14.09.416
Mosiądzowany	# 14.09.418
Czarny anodowany	# 14.09.419

400 kombinacji klucza

Zasada działania

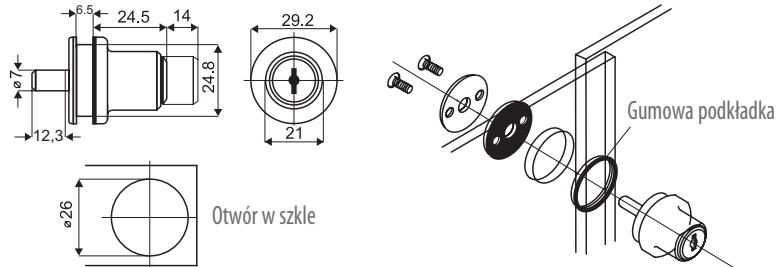
Naciśnięcie cylindra i obrót klucza o 90° powoduje zamknięcie lub otwarcie zamka

Skład kompletu

- 1 zamek
- 2 klucze
- 2 podkładki bezbarwne

Opcje

- Klucz ujednoczony
- Klucz master



ZAMEK #910 "MIC" DO DRZWI SZKLANYCH POJEDYNCZYCH WAHADŁOWYCH

MODEL #910

Zastosowanie

Do szkła grubości 4 - 6 mm
Otwór Ø25

Wykonanie	znal
Chromowany	14.09.107
Ujednoczona kombinacja klucza	14.09.108

400 kombinacji klucza

Zasada działania

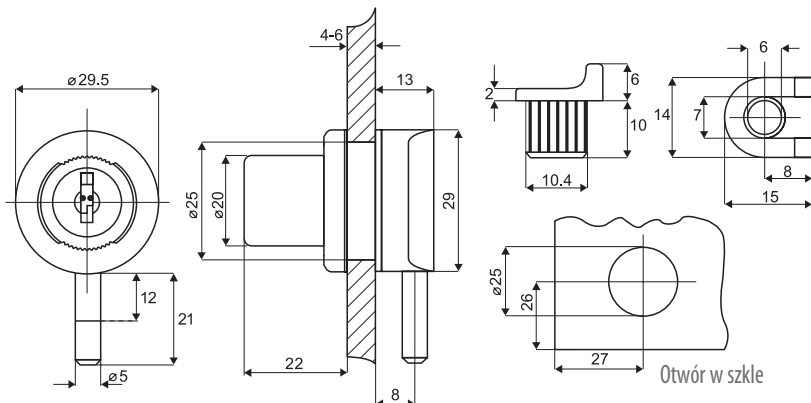
Obrót klucza o 180° do momentu kliknięcia zamyka lub otwiera zamek

Skład kompletu

- 1 zamek
- 5 podkładek (tworzywo i guma)
- 2 klucze metalowe

Opcje

- Klucz ujednoczony
- Klucz master
- Wymienny cylinder



ZAMEK #689 DO DRZWI POJEDYNCZYCH



MODEL #689

Zastosowanie

Grubość szkła 4 - 6 mm
Otwór Ø26 mm

Wykonanie

znal	14.09.129
Mosiądzowany	14.09.130
Chromowany	14.09.131
Mat nikiel	14.09.131
Aluminium	14.09.132
Czarny anodowany	14.09.136

400 kombinacji klucza

Zasada działania

Obrót klucza o 180° do momentu kliknięcia pozwoli zamknąć lub otworzyć zamek

Skład kompletu

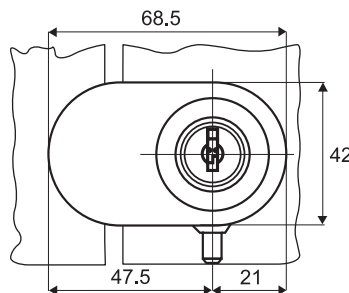
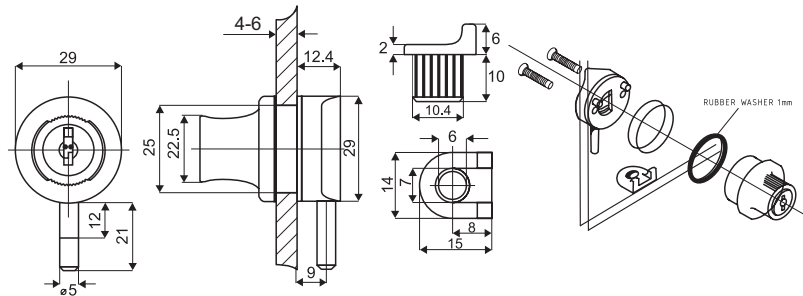
- 1 zamek bębnowy
- 5 tworzywowych podkładek
- 1 stoper znalazowy
- 2 klucze

Opcje

- Klucz ujednolicony
- Wymienny cylinder

Płytki do drzwi podwójnych

Chromowana	14.09.170
Niklowana matowa	14.09.171
Aluminium	14.09.172
Mosiądzowana	14.09.173



STOPER DO DRZWI

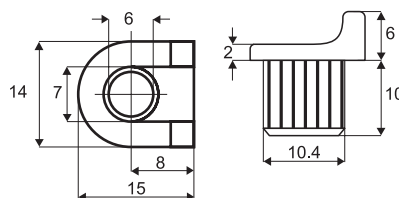
MODEL Z OTWOREM 14.09.118

Wykonanie

Czarne tworzywo sztuczne

Zastosowanie

Do drzwi szklanych wpuszczanych w komplecie z zamkiem model X-689 lub 910 (jako stoper i zaczep)



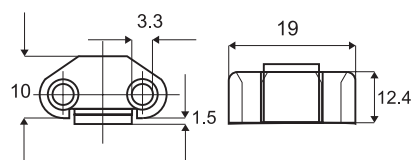
MODEL Z ODBOJEM 14.09.105

Wykonanie

Czarne tworzywo sztuczne

Zastosowanie

Drzwi szklane wahadłowe w komplecie z zamkiem model 914



ZAMEK #916 „M” DO DRZWI WAHADŁOWYCH POJEDYNCZYCH LUB PODWÓJNYCH

MODEL #916

Do szkła grubości 4 - 6 mm
Otwór Ø19 mm

Wykonanie znal
Czarny anodowany 14.09.047
Chromowany 14.09.048
Mosiądzowany 14.09.049

400 kombinacji klucza

Zasada działania

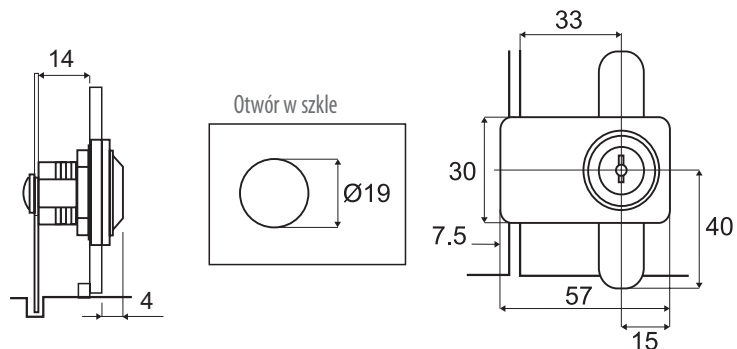
Obrót klucza o 180° do momentu kliknięcia zamyka lub otwiera zamek

Skład kompletu

1 zamek bębnekowy
1 zabierak prosty
1 podkładka tworzywowa
1 nakrętka sześciokątna
1 płytkę zaczepową płaską
2 klucze
1 płytkę czołową - znal

Opcje

Klucz ujednolicony
Klucz master



ZAMEK „SAFE” „M” DO DRZWI WAHADŁOWYCH POJEDYNCZYCH

MODEL „SAFE”

Wiercenie Ø19 mm
Grubość szkła 5 - 10 mm

Wykonanie odlew znalowy
Chromowany 14.09.320

400 kombinacji klucza

Zasada działania

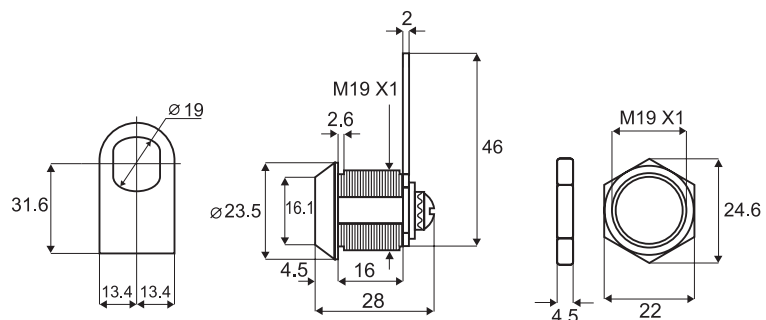
Obrót klucza o 90° do momentu kliknięcia zamyka lub otwiera zamek

Skład kompletu

1 zamek bębnekowy
1 nakrętka sześciokątna
1 podkładka tworzywowa
1 zabierak prosty
1 płytkę czołową
1 płytkę zaczepową
2 klucze

Opcje

Klucz master
Klucz ujednolicony 14.09.321



ZAMEK „VETRO” „MIC” DO DRZWI WAHADŁOWYCH POJEDYNCZYCH



MODEL „VETRO”

Nie wymaga otworu w szkle
Grubość szkła 4 - 6 mm

Wykonanie	znal
Mosiądzowany	14.09.260
Chromowany	14.09.261
Czarny anodowany	14.09.262

400 kombinacji klucza

Zasada działania

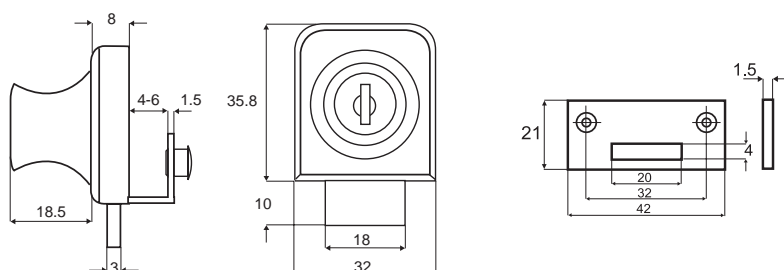
Obrót klucza o 180° do momentu kliknięcia zamyka lub otwiera zamek

Skład kompletu

- 1 zamek bębnekowy
- 2 śruby
- 1 płytką zaczepową płaską
- 2 klucze
- 1 podkładka tworzywowa

Opcje

Stoper do drzwi	14.09.118
Stoper sprężynowy	14.09.119
Klucz ujednolicony	
Wymienny cylinder	



ZAMEK „VETRO-DOUBLE” „MIC” DO DRZWI WAHADŁOWYCH PODWÓJNYCH

MODEL „VETRO-DOUBLE”

Nie wymaga otworu w szkle
Grubość szkła 4 - 6 mm

Wykonanie	znal
Chromowany	14.09.270
Mosiądzowany	14.09.271
czarny anodowany	14.09.272

400 kombinacji klucza

Zasada działania

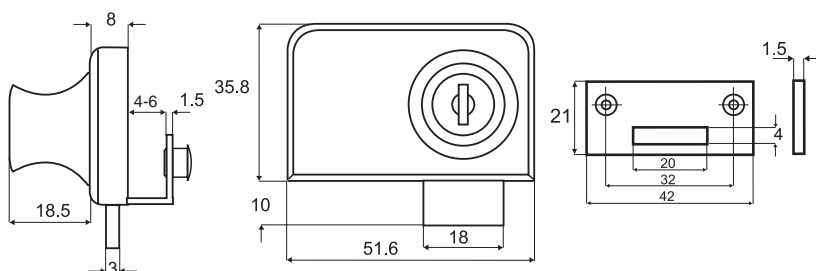
Obrót klucza o 180° zamyka lub otwiera zamek

Skład kompletu

- 1 zamek bębnekowy
- 2 śruby
- 1 płytką zaczepową płaską
- 2 klucze
- 1 podkładka z tworzywa

Opcje

Klucz ujednolicony	
Klucz master	
Wymienny cylinder	
Stoper do drzwi	14.09.118
Stoper sprężynowy	14.09.119



ZAMEK #64081 „MIC“ DO DRZWI WAHADŁOWYCH POJEDYNCZYCH

MODEL #64081

Nie wymaga otworu w szkle
Grubość szkła 4 - 6 mm

Wykonanie	znal
Chromowany	14.09.210
Mosiądzowany	14.09.211
Czarny anodowany	14.09.212

400 kombinacji klucza

Zasada działania

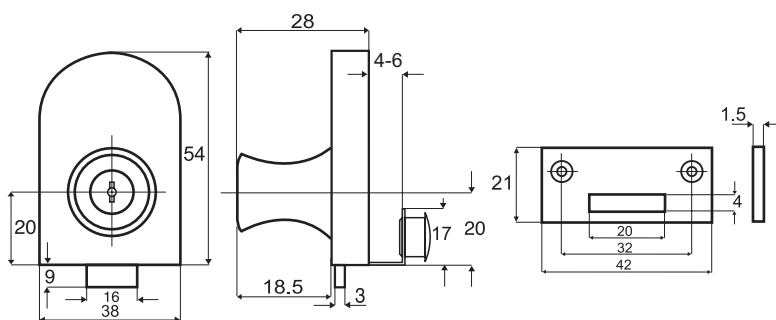
Obrót klucza o 180° zamyka lub otwiera zamek

Skład kompletu

- 1 zamek bębnekowy z płytką maskującą
- 2 śruby
- 1 płytką zaczepowa płaska
- 2 klucze
- 1 płytką dystansowa plastikowa

Opcje

- Klucz ujednolicony
- Klucz master
- Wymienny cylinder



ZAMEK #917 „MIC“ DO DRZWI WAHADŁOWYCH PODWÓJNYCH

MODEL #917

Nie wymaga otworu w szkle

Grubość szkła 4 - 6 mm

Wykonanie	znal
Chromowany	14.09.220
Kolor aluminium	14.09.223

400 kombinacji klucza

Zasada działania

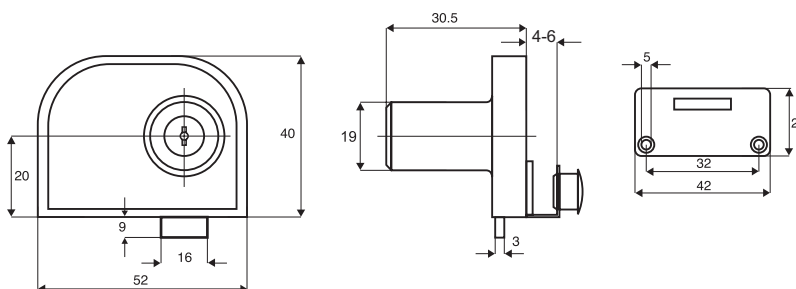
Obrót klucza zamyka lub otwiera zamek

Skład kompletu

- 1 zamek bębnekowy
- 2 śruby
- 1 płytką zaczepowa płaska
- 2 klucze
- 1 podkładka tworzywowa

Opcje

- Stoper do drzwi 14.09.118
- Stoper sprężynowy 14.09.119
- Klucz ujednolicony
- Klucz master
- Wymienny cylinder



ZAMEK #918 „MIC“ DO DRZWI WAHADŁOWYCH POJEDYNCZYCH

MODEL #918

Nie wymaga otworu w szkle
Grubość szkła 4 - 6 mm

Wykonanie

Chromowany znal
14.09.217
Kolor aluminium 14.09.217-1

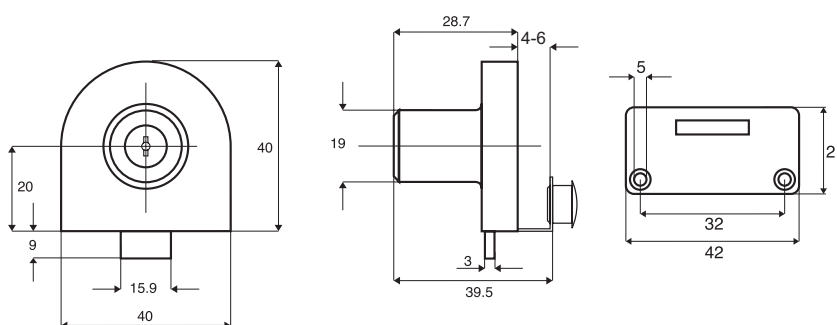
400 kombinacji klucza

Skład kompletu

1 zamek bębnekowy
2 śruby
1 płytką zaczepową płaską
2 klucze
1 podkładka tworzywowa

Opcje

Stoper do drzwi 14.09.118
Stoper sprężynowy 14.09.119
Klucz ujednoczony
Klucz master
Wymienny cylinder



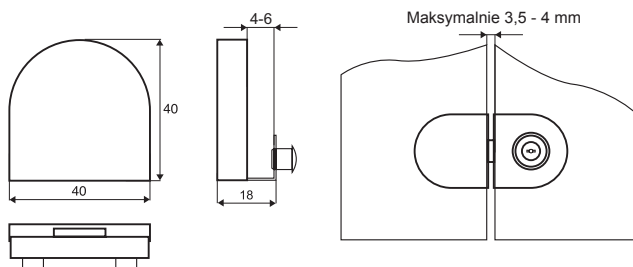
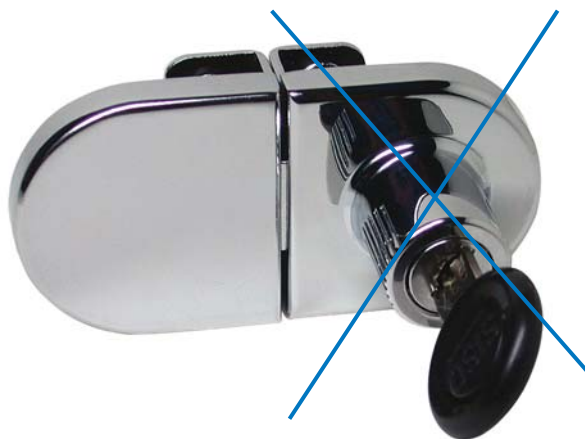
PŁYTKA ZACZEPOWA DO ZAMKA #918 DO DRZWI WAHADŁOWYCH PODWÓJNYCH

PŁYTKA ZACZEPOWA DO ZAMKA #918

Do drzwi podwójnych
Grubość szkła 4 - 6 mm
Nie wymaga otworu w szkle
Maksymalna szerokość skrzydła 200 mm

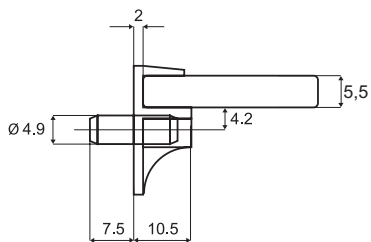
Wykonanie

Chromowany znal
14.09.246
Kolor aluminium 14.09.247
Mosiądzowany 14.09.248



MODEL Z ZABEZPIECZENIEM

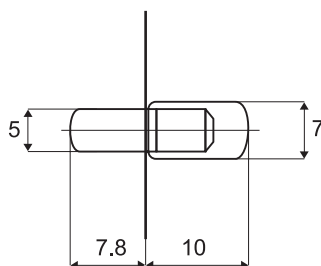
Trzpień stalowy - Ø5 mm,
Stal ocynkowana, wyblyszczona ze wspornikiem
z bezbarwnego tworzywa sztucznego
Do szkła grubości 5,5 mm 22.02.080



MODEL „CRISTAL”

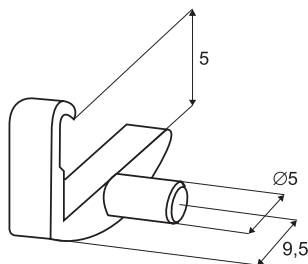
Trzpień stalowy - Ø5 mm
W bezbarwnej otulinie - Ø7 mm

Ocynk wyblyszczony 22.02.037
Mosiądzowany 22.02.038



MODEL NR 1630 Z ZABEZPIECZENIEM

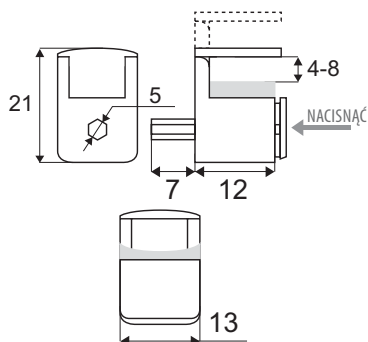
Tworzywo bezbarwne 22.02.082
Trzpień - Ø5 mm
Otwór - 9,5 mm od krawędzi
Do szkła o grubości 5 mm
W komplecie lewy i prawy



MODEL „PAROT” Z POKRYWĄ ZABEZPIECZAJĄCĄ

Do szkła grubości 4 - 8 mm
Trzpień - Ø5 mm

Znal niklowany 22.02.456

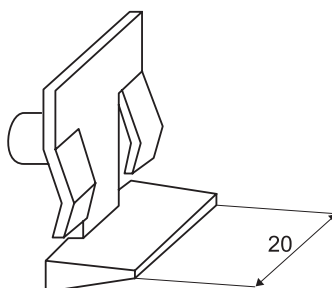


MODEL Z ZABEZPIECZENIEM

Do szkła grubości min. 5 mm
Tworzywo
Trzpień - 5 mm

Kolory

Biały 22.02.066
Czarny 22.02.067



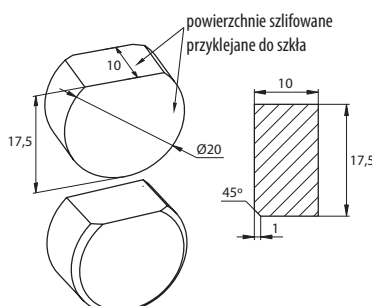
WSPORNIK DO PÓŁEK W GABŁOTACH SZKLANYCH PRZYKLEJANY KLEJEM UV

Nośność - 10 kg

Wykonanie

Stal nierdzewna 302 003.001.020

Możliwość wykonania dowolnych kształtów
wg potrzeb Klienta



MODEL „ALFA” Z ZATRZASKIEM

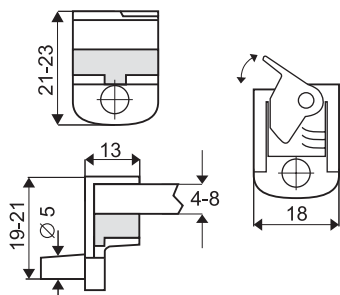
Do szkła grubości 4 - 8 mm

Trzpień $\varnothing 5$ mm

Znal niklowany 22.02.245

Opcja

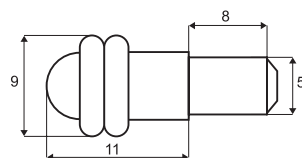
Bez trzpienia, z otworem $\varnothing 5$ mm na wkręt



MODEL Z DWOMA GUMOWYMI PIERŚCIENIAMI

Stal niklowana

22.02.200



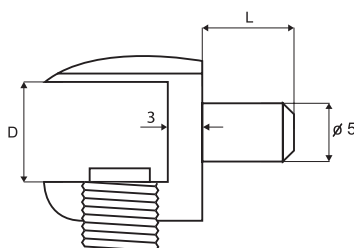
MODEL Z ZABEZPIECZENIEM

Z plastikową śrubą dociskową

Odlew znalowy, niklowany

Wymiary w mm

D	\varnothing	L	
8 mm	5 mm	8 mm	22.02.231
5 mm	5 mm	8 mm	22.02.230



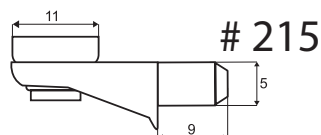
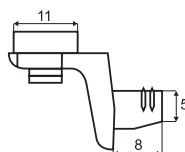
213

MODEL Z PRZYSSAWKĄ „SEKURA”

Odlew znalowy, niklowany

Nr 213 kątowy 22.02.240

Nr 215 prosty 22.02.241



215



MODEL CYLINDRYCZNY PODWÓJNY

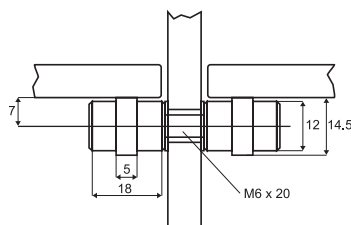
Stal niklowana z 2 czarnymi, gumowymi pierścieniami

Śruba złączna M6, otwór w panelu $\varnothing 8$

Do szkła 6 - 8 mm 22.02.116

Komplet

Dwa elementy $\varnothing 12 \times 18$ mm



MODEL CYLINDRYCZNY PODWÓJNY

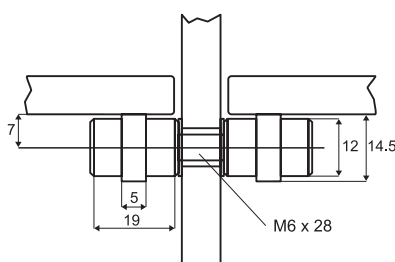
Stal chromowana z 2 transparentnymi, gumowymi pierścieniami

Śruba złączna M6, otwór w panelu $\varnothing 8$

Do szkła 4 - 8 mm 22.02.111

Komplet

Dwa elementy $\varnothing 12 \times 19$ mm

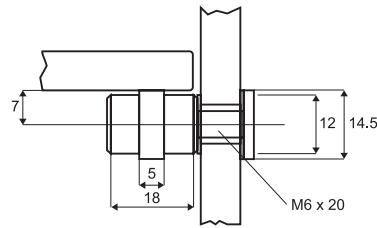


MODEL CYLINDRYCZNY POJEDYNCZY

Mosiądz niklowany z czarnym, gumowym pierścieniem

Śruba złączna M6, otwór w panelu Ø8
Do szkła 6 - 8 mm 22.02.115

Wymiary
Ø12 x 18 mm

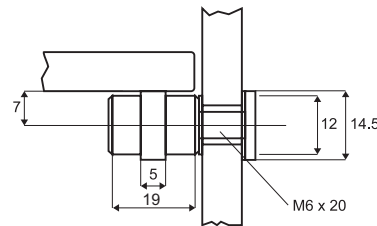


MODEL CYLINDRYCZNY POJEDYNCZY

Stal chromowana z transparentnym, gumowym pierścieniem

Śruba złączna M6, otwór w panelu Ø8
Do szkła 4 - 8 mm 22.02.106

Wymiary
Ø12 x 19 mm

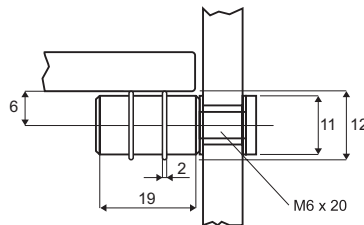


MODEL CYLINDRYCZNY POJEDYNCZY

Stal chromowana z 2 transparentnymi, gumowymi pierścieniami

Śruba złączna M6, otwór w panelu Ø8
Do szkła 4 - 8 mm 22.02.105

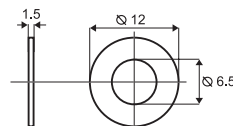
Wymiary
Ø11 x 19 mm



PODKŁADKA DO WSPORNIKÓW

22.02.115 i 22.02.116

Wykonanie
Tworzywo bezbarwne 22.02.114



MODEL Z ZABEZPIECZENIEM

Znal

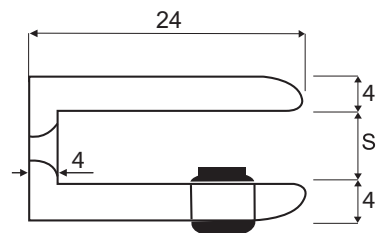
Wymiary

Chromowane:

Ø	S	
17 mm	szkło 4-6 mm	22.02.220
20 mm	szkło 8-10 mm	22.02.210

Kolor aluminium:

Ø	S	
17 mm	szkło 4-6 mm	22.02.221
20 mm	szkło 8-10 mm	22.02.213



MODEL „SQUARE”

Znal

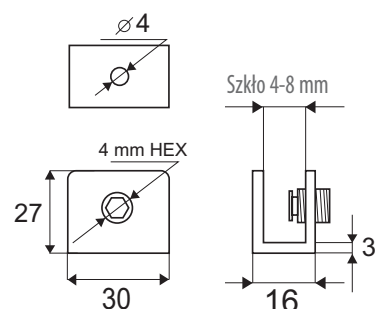
Grubość szkła 4 - 8 mm

Wykonanie

Chromowany	znal	22.02.560
Kolor aluminium		22.02.561
Stal nierdzewna		22.02.563

Wymiary

30 x 27 x 16 mm

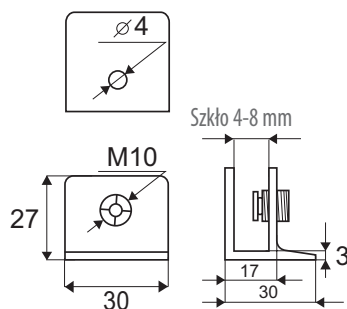


MODEL „SQUARE” extra mocny

Do szkła 4 - 8 mm

Wykonanie znal
Chromowany 22.02.610
Kolor aluminium 22.02.611

Wymiary 30 x 30 x 27 mm
Otwór Ø4 mm

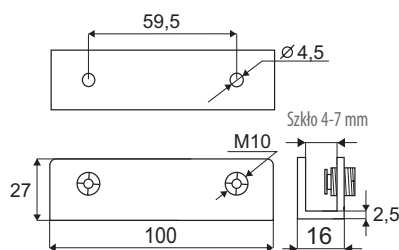


MODEL „SQUARE XL”

Do szkła 4 - 8 mm

Wykonanie znal
Chromowany 22.02.565
Kolor aluminium 22.02.566

Wymiary 100 x 16 x 27 mm
Otwory 2 x Ø4,5 mm

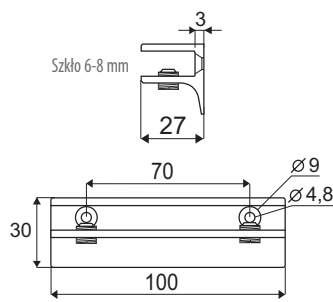


MODEL „SHELFIE”

Do szkła 6 - 8 mm

Montaż śruby Ø 5 mm

Wykonanie znal
Chromowany 22.02.625

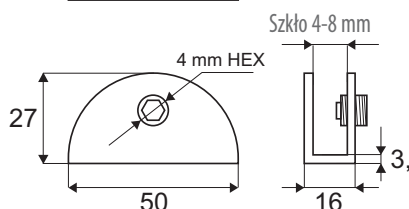


MODEL „HALF MOON”

Do szkła 4 - 8 mm

Wykonanie znal
Chromowany 22.02.570
Kolor aluminium 22.02.571
Stal nierdzewna 22.02.573

Wymiary 50 x 16 x 27 mm
Otwór Ø4 mm

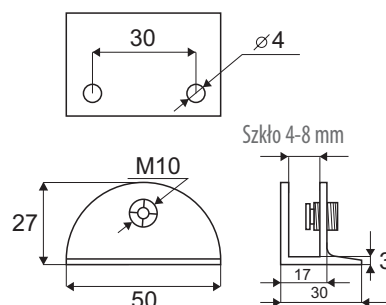


MODEL „HALF-MOON” ekstra mocny

Do szkła 4 - 8 mm

Wykonanie znal
Chromowany 22.02.620
Kolor aluminium 22.02.621

Wymiary 50 x 30 x 27 mm
Otwór Ø4 mm

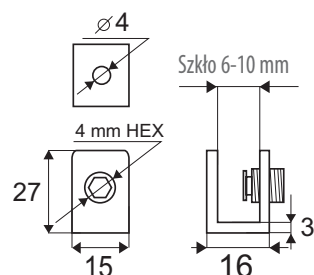


MODEL „MUS”

Do szkła 6 - 10 mm

Wykonanie znal
Chromowany 22.02.600
Kolor aluminium 22.02.601
Stal nierdzewna 22.02.603

Wymiary 15 x 16 x 27 mm
Otwór Ø4 mm

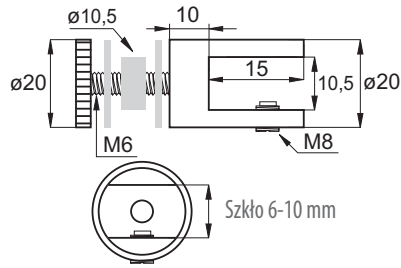


WSPORNIK „CYLINDRYCZNY”

Z mocowaniem do ścianki szklanej
Do szkła 6 - 10 mm

Wykonanie mosiądz
Chromowany 22.02.235

Wymiary Ø20 x 26 mm

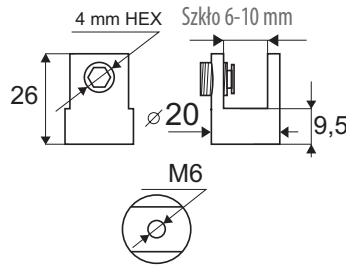


MODEL „CYLINDRYCZNY”

Do szkła 6 - 10 mm

Wykonanie stal
Chromowany 22.02.226
Kolor aluminium 22.02.227
Stal nierdzewna 22.02.228

Wymiary Ø20 x 26 mm

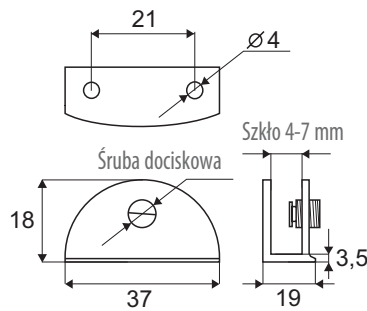


MODEL „DOME” MAŁY

Do szkła 4 - 7 mm

Wykonanie stal
Chromowany 22.02.575

Wymiary 18 x 37 mm
Otwory Ø4 mm

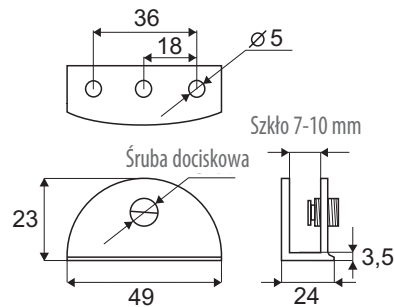


MODEL „DOME” DUŻY

Do szkła 7 - 10 mm

Wykonanie stal
Chromowany 22.02.580

Wymiary 23 x 49 mm
Otwory Ø5 mm

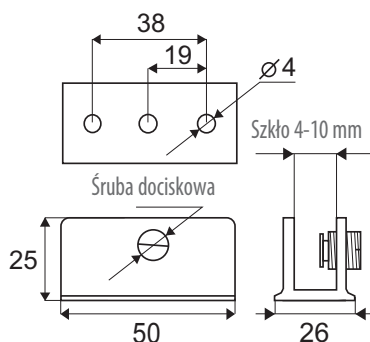


MODEL „RECTA” DUŻY

Do szkła 4 - 10 mm

Wykonanie stal
Chromowany 22.02.595

Wymiary 25 x 50 mm
Otwory Ø4 mm



LINKOWY SYSTEM DO EKSPOZYCJI PLAKATÓW

Wykonanie

Elementy mocujące - anodowane aluminium
Linki - stal nierdzewna 304

Skład kompletu

2 linki wykonane ze stali nierdzewnej
o długości 2 m i średnicy $\varnothing 1,5$ mm
2 elementy mocujące górne
2 elementy mocujące dolne

Zastosowanie

Do formatów A1, A2, A3 i A4

Nr katalogowy

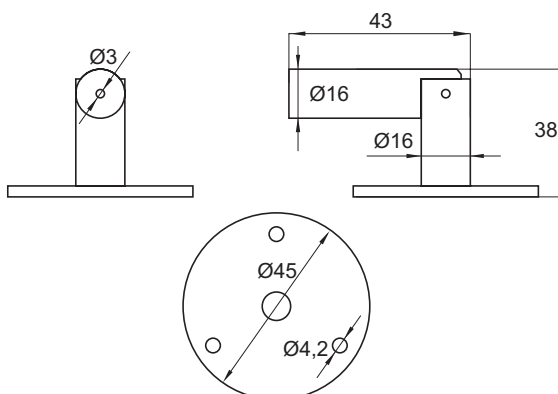
22.12.050-0



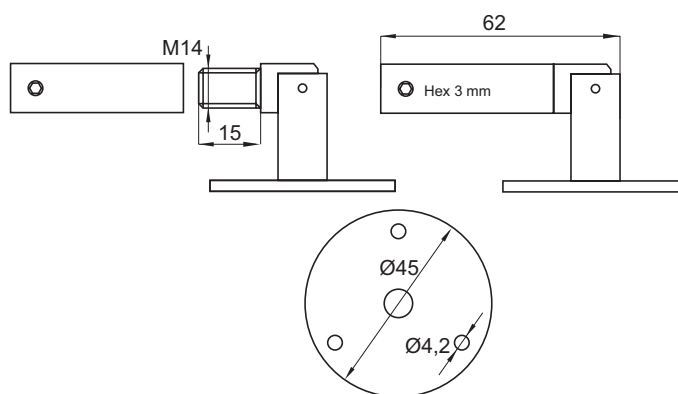
Linka ze stali nierdzewnej 304



Górny element mocujący



Dolny element mocujący z gwintem M14 do regulacji napięcia linki



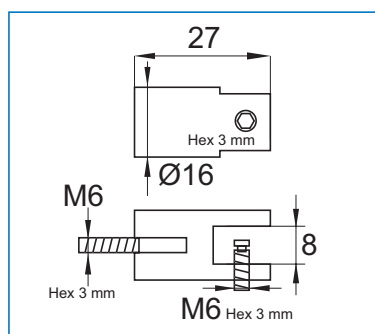
UWAGA

W skład kompletu nie wchodzi elementy mocujące Plakat - Linka $\varnothing 16 \times 27$ mm

Nr katalogowy

22.12.060

Do zamocowania jednego plakatu potrzebne są cztery elementy mocujące.



Elementy mocujący Plakat - Linka

LINKOWY SYSTEM PÓŁEK SZKLANYCH

Materiał

Wsporniki - anodowane aluminium
Linki - stal nierdzewna 304

Skład kompletu

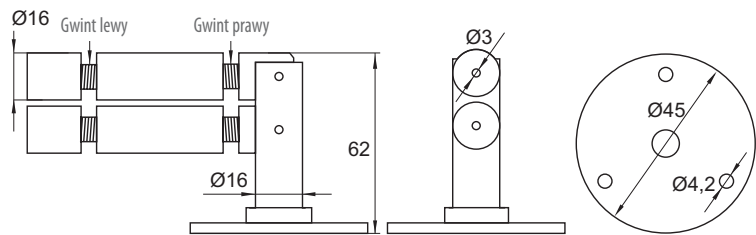
2 linki wykonane ze stali nierdzewnej
o długości 4 m i średnicy $\varnothing 3$ mm
2 elementy mocujące górne
2 elementy mocujące dolne
4 pręty montażowe do usztywnienia linek

Nr katalogowy

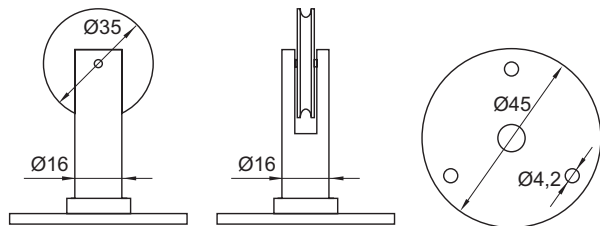
22.12.000-0



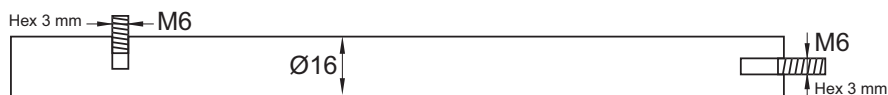
Dolny element mocujący z regulacją napięcia linki



Górny element mocujący



Pręt montażowy

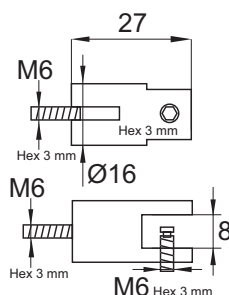


W skład kompletu nie wchodzi wsporniki do półek $\varnothing 16 \times 27$ mm

Nr katalogowy

22.12.010-0

Do zamocowania jednej półki potrzebne są cztery wsporniki.

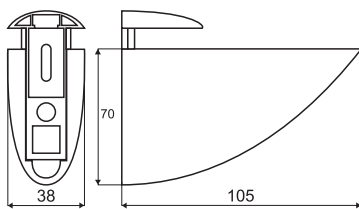


Elementy mocujący Półka - Linka

MODEL NR 53

Materiał: zmal
 Grubość półki: 4 - 40 mm
 Maksymalny udźwig: 40 kg

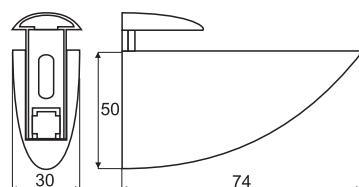
Wykonanie zmal
 Kolor aluminium 22.02.550
 Chrom polerowany 22.02.552
 Kolor stali nierdzewnej 22.02.553



MODEL NR 52

Materiał: zmal
 Grubość półki: 4 - 26 mm
 Maksymalny udźwig: 30 kg

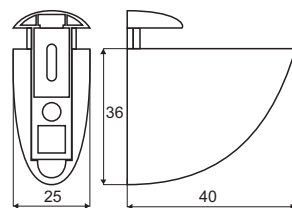
Wykonanie zmal
 Kolor aluminium 22.02.545
 Mat nikiel 22.02.546
 Stal nierdzewna 22.02.548



MODEL NR 45

Materiał: zmal
 Grubość półki: 4 - 10 mm
 Maksymalny udźwig: 20 kg

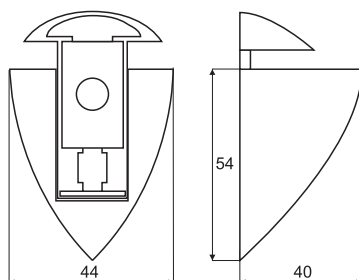
Wykonanie zmal
 Chrom polerowany 22.02.495
 Stal nierdzewna 22.02.496



MODEL NR 47

Grubość półki 4 - 22 mm
 Maksymalny udźwig 20 kg

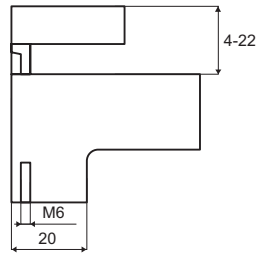
Wykonanie zmal
 Chrom mat 22.02.510
 Stal nierdzewna 22.02.513



MODEL NR 49

Grubość półki 4 - 19 mm
Maksymalny udźwig 20 kg

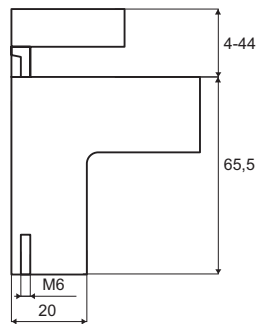
Wykonanie znal
Chrom polerowany 22.02.525
Aluminium 22.02.526



MODEL NR 54

Grubość półki 4 - 44 mm
Maksymalny udźwig 20 kg

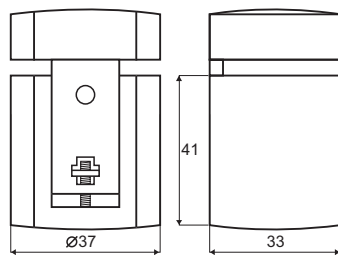
Wykonanie znal
Chrom polerowany 22.02.555
Aluminium 22.02.556



MODEL NR 43

Grubość półki 4 - 24 mm
Maksymalny udźwig 20 kg

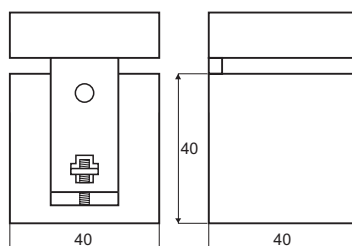
Wykonanie znal
Czarny 22.02.470
Aluminium 22.02.471
Stal nierdzewna 22.02.473
Nikiel mat 22.02.474



MODEL NR 44

Grubość półki 4 - 24 mm
Maksymalny udźwig 20 kg

Wykonanie znal
Chrom polerowany 22.02.477
Nikiel mat 22.02.479



"Slope" jest idealnym rozwiązaniem montażu półek na skośnych/pochyłych ścianach np. pod schodami lub na poddaszach itp. Wsporniki "Slope" mogą być wykorzystane do montażu półek zarówno szklanych jak i drewnianych

Specyfikacja:

Regulacja kąta 90 - 156°

Maksymalna głębokość półki: 45 cm

Nośność: 30 kg przy użyciu dwóch wsporników

Wymiary: 335 x 113 x 23,5 mm

Materiał: Stal nierdzewna 304

Nr katalogowy:

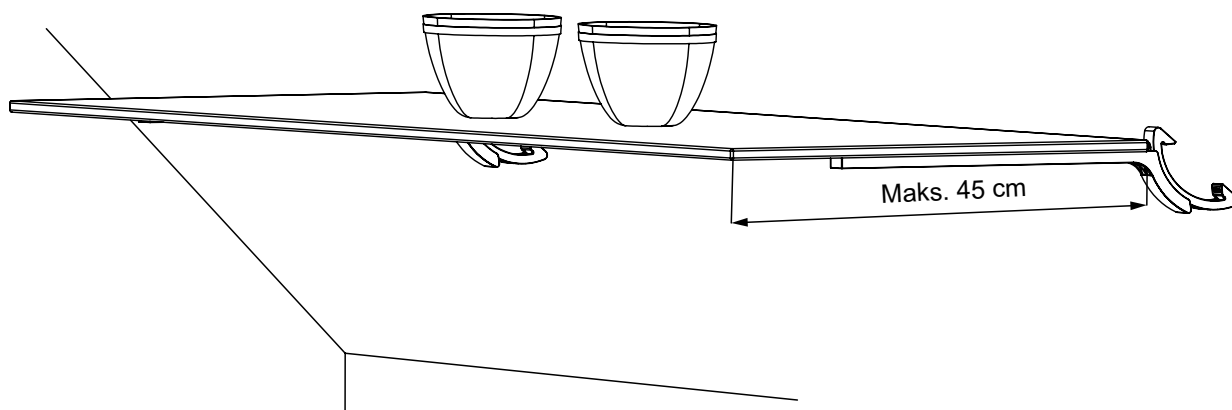
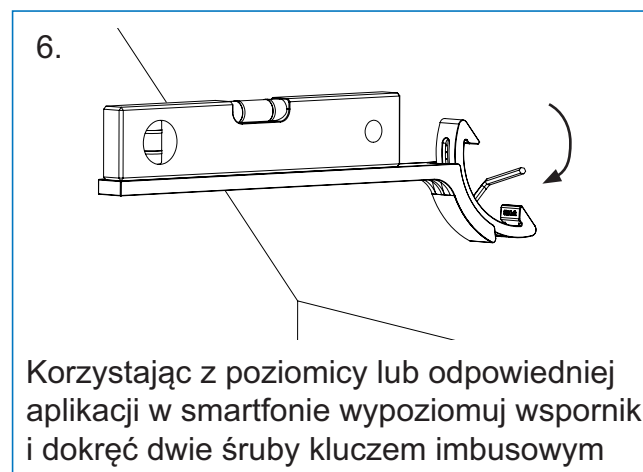
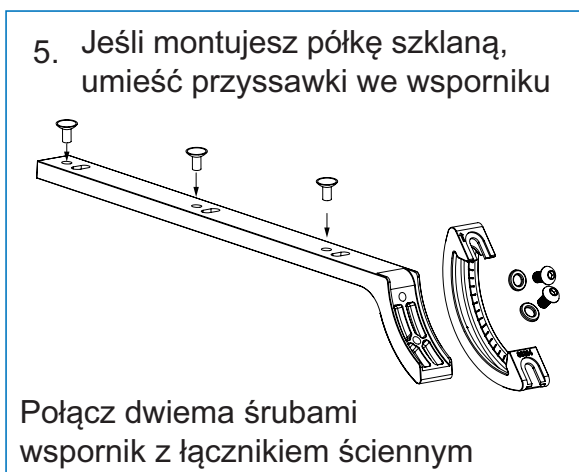
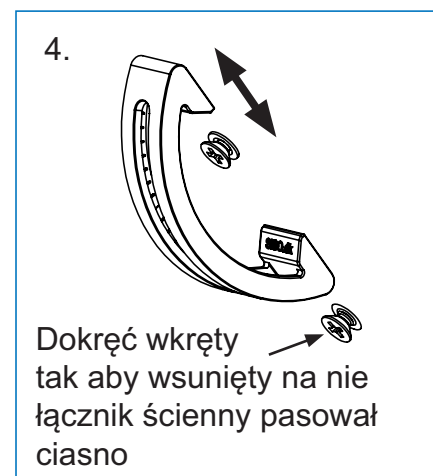
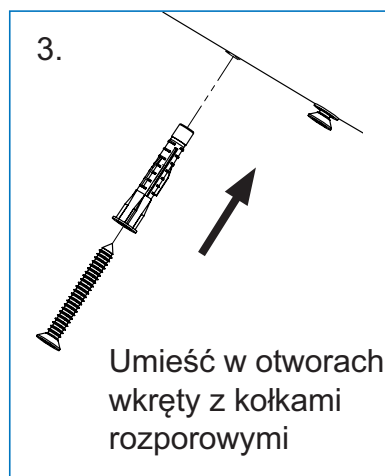
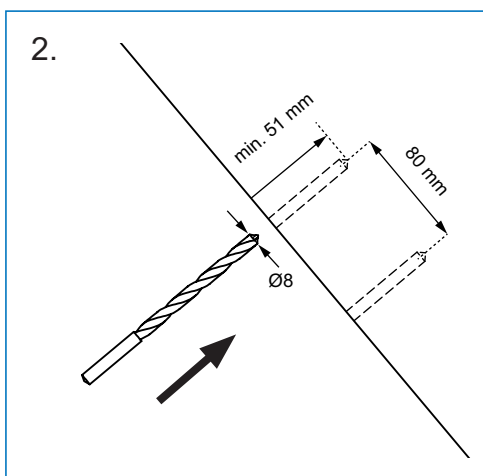
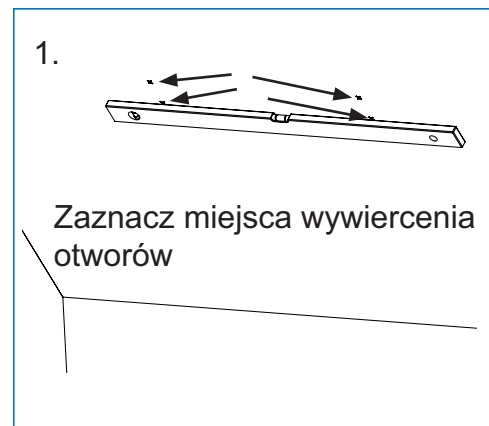
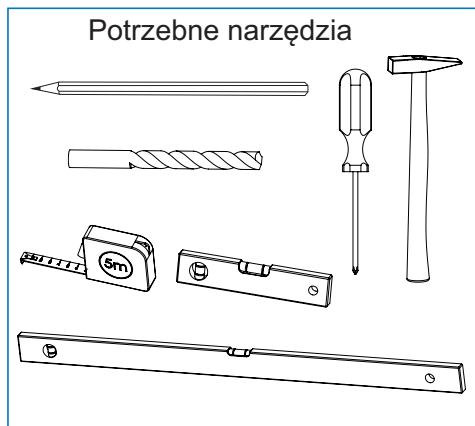
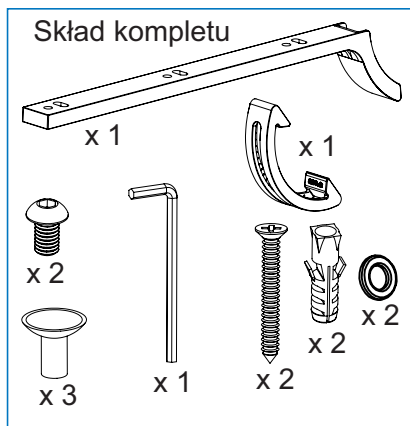
Szczotkowany	22.02.800
Polerowany	22.02.801
Surowa stal nierdzewna	22.02.802

Skład zestawu:

- 1 wspornik z kątowym łącznikiem do ściany
- 2 śruby M6 x 8 mm DIN 7984
- 2 wkręty 5 x 50 mm
- 2 kołki rozporowe Ø8 x 50 mm
- 1 klucz imbusowy 4 mm
- 2 podkładki
- 3 przysawki do półek szklanych
- 1 instrukcja montażu

**CHRONIONY
PATENTEM**





MODEL „LARGE”

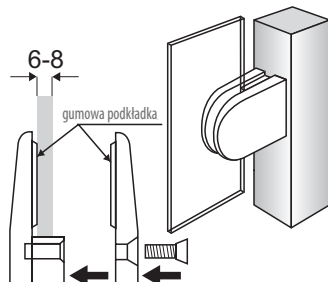
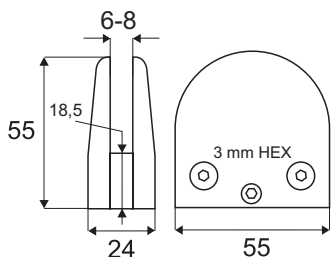
Z gumową podkładką
Do szkła grubości 6 - 8 mm

Zastosowanie

Balustrady, balkony, wsporniki

Wykonanie

Chromowany	znal	22.10.150
Mosiądzowany		22.10.151
Nikiel mat		22.10.152



MODEL „MEDIUM”

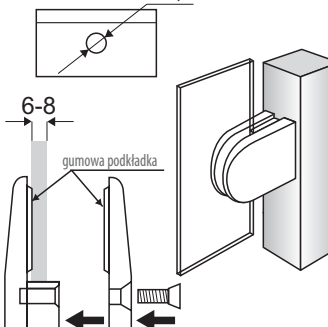
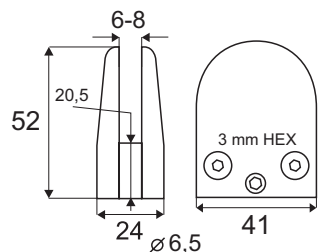
Z gumową podkładką
Do szkła grubości 6 - 8 mm

Zastosowanie

Balustrady, balkony, wsporniki

Wykonanie

Chromowany	znal	22.10.160
Nikiel mat		22.10.161



MODEL „SMALL”

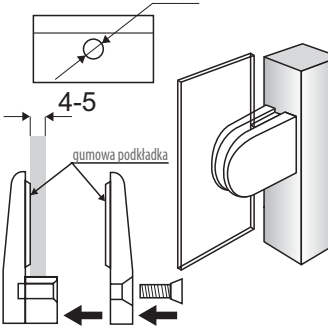
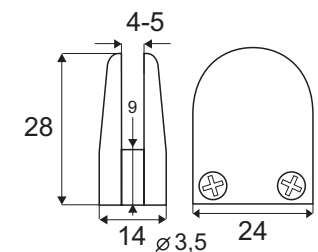
Z gumową podkładką
Do szkła grubości 4 - 5 mm

Zastosowanie

Balustrady, balkony, wsporniki

Wykonanie

Chromowany	znal	22.10.165
Nikiel mat		22.10.166



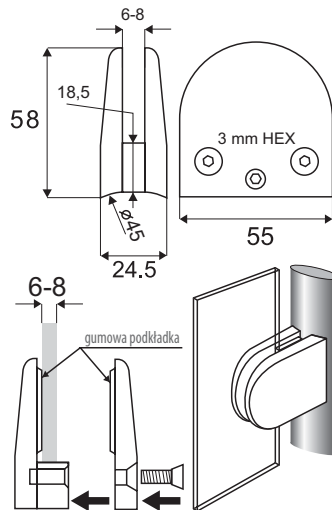
MODEL „L”

Do rury \varnothing 45 mm
Z gumową podkładką
Do szkła grubości 6 - 8 mm

Zastosowanie

Balustrady, balkony, wsporniki

Wykonanie	znal
Chromowany	22.10.170
Nikiel mat	22.10.171



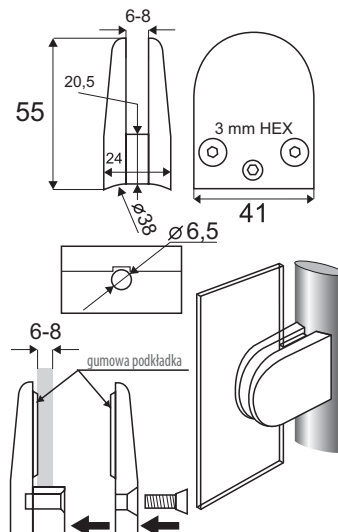
MODEL „M”

Do rury \varnothing 38 mm
Z gumową podkładką
Do szkła grubości 6 - 8 mm

Zastosowanie

Balustrady, balkony, wsporniki

Wykonanie	znal
Chromowany	22.10.175
Nikiel mat	22.10.176



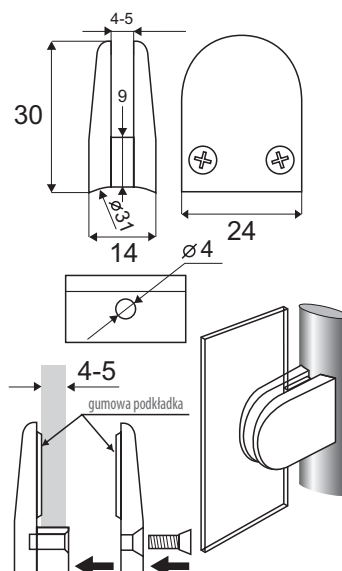
MODEL „S”

Do rury \varnothing 31 mm
Z gumową podkładką
Do szkła grubości 4 - 5 mm

Zastosowanie

Balustrady, balkony, wsporniki

Wykonanie	znal
Chromowany	22.10.180
Nikiel mat	22.10.181



ŁĄCZNIK DO SZKŁA „SQUARE” ZA STALLI NIERDZEWNEJ I ZNALU

MODEL „SQUARE”

Wykonanie

Stal nierdzewna szcztokowana 304 i 316
lub żal surowy

Grubość szkła 6 - 10,76 mm
Wymiary (stal nierdzewna) 45,5 x 46 x 25 mm
Wymiary (żal) 45 x 45,7 x 27,2 mm

Model „Flat” bez podkładek

Stal szcztokowana 316 22.10.600-0
Stal szcztokowana 304 22.10.600-9
Żal surowy 22.10.600-8

W komplecie zaślepki do śrub, ale BEZ podkładek.

Podkładki do montażu różnych grubości szkła
dostępne osobno.

Opcjonalnie śruby ze stali nierdzewnej 304:

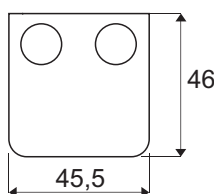
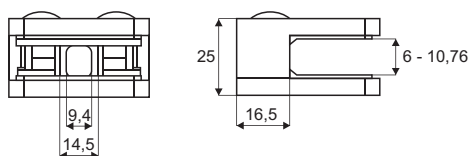
M8 x 12 mm 22.10.248
M8 x 14 mm 22.10.249-0
M8 x 16 mm 22.10.249-5



ZGODNY Z NORMĄ EN 12600



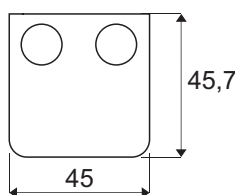
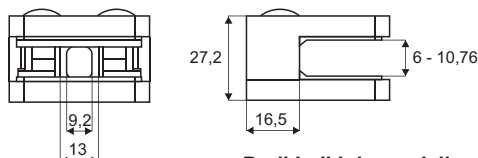
Łączniki ze stali nierdzewnej 316 - 22.10.600-0 Łączniki ze stali nierdzewnej 304 - 22.10.600-9



Podkładki do modeli ze stali nierdzewnej

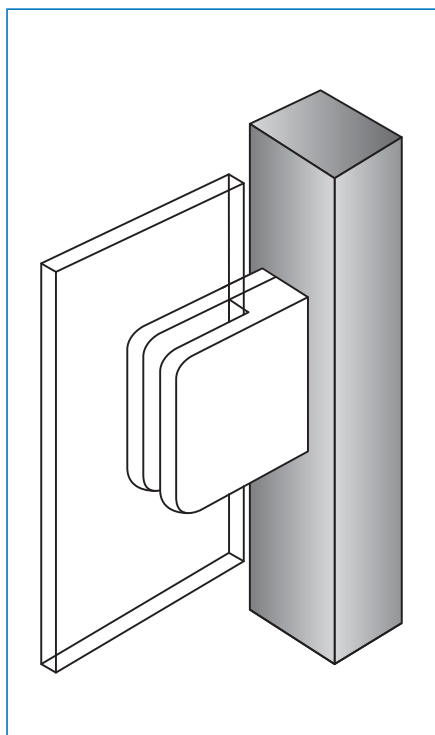
MODEL „D”	Grubość szkła	Rodzaj szkła	Ilość x Grubość	Nr katalogowy
	6	mono	2 x 5,26	22.10.607-5
	6,76	Lam.	2 x 4,88	22.10.607-0
	8	mono	2 x 4,26	22.10.606-5
	8,76	Lam.	2 x 3,88	22.10.606-0
	10	mono	2 x 3,26	22.10.605-5
	10,76	Lam.	2 x 2,88	22.10.605-0

Łączniki ze żalu - 22.10.600-8



Podkładki do modeli ze żalu

MODEL „G”	Grubość szkła	Rodzaj szkła	Ilość x Grubość	Nr katalogowy
	6	mono	2 x 5	22.10.692
	6,76	Lam.	2 x 4,62	22.10.691
	8	mono	2 x 4	22.10.690
	8,76	Lam.	2 x 3,62	22.10.689
	10	mono	2 x 3	22.10.688
	10,76	Lam.	2 x 2,62	22.10.687



MODEL „SQUARE”

Wykonanie

Stal nierdzewna szczotkowana 304 i 316
lub znal surowy

Grubość szkła 6 - 10,76 mm
Wymiary 45 x 47 x 27 mm

Model do rury \varnothing 33,7 mm bez podkładek

Stal szczotkowana 316 22.10.201-0
Stal szczotkowana 304 22.10.201-9
Znal surowy 22.10.201-8

Model do rury \varnothing 42,4 mm bez podkładek

Stal szczotkowana 316 22.10.202-0
Stal szczotkowana 304 22.10.202-9
Znal surowy 22.10.202-8

Model do rury \varnothing 48,3 mm bez podkładek

Stal szczotkowana 304 22.10.203-9

W komplecie zaślepki do śrub, ale BEZ podkładek.

Podkładki do montażu różnych grubości szkła
dostępne osobno.

Opcjonalnie

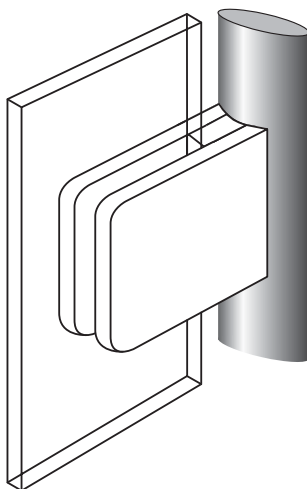
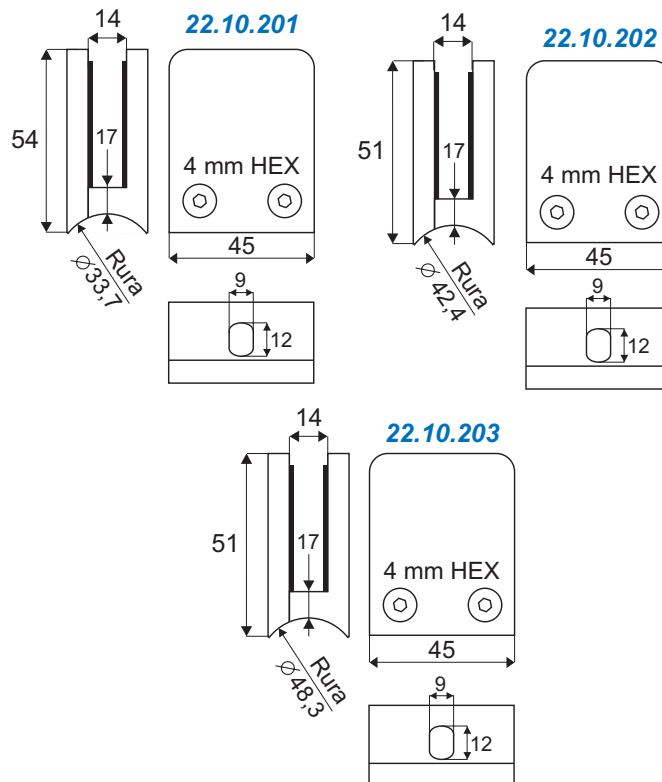
Zaślepki w srebrnym kolorze 22.10.251

Opcjonalnie śruby ze stali nierdzewnej 304:

M8 x 12 mm 22.10.248
M8 x 14 mm 22.10.249-0
M8 x 16 mm 22.10.249-5



ZGODNY Z NORMĄ EN 12600



Otwór montażowy dla wszystkich łączników znalowych - średnica \varnothing 9 mm

MODEL „SQUARE”	Grubość szkła	Rodzaj szkła	Grubość podkładki	Numer katalogowy		
	6	mono	4 + 5	22.10.207	+	22.10.208
	6,76	Lam.	4 + 4	22.10.207	+	22.10.207
	8	mono	3 + 4	22.10.206	+	22.10.207
	8,76	Lam.	3 + 3	22.10.206	+	22.10.206
	10	mono	2 + 3	22.10.205	+	22.10.206
	10,76	Lam.	2 + 2	22.10.205	+	22.10.205

MODEL „OVAL-S”

Wykonanie

Stal nierdzewna szcztokowana 304 i 316
lub znal surowy

Grubość szkła 6 - 10,76 mm
Wymiary (stal nierdzewna) 40,5 x 51 x 27 mm
Wymiary (znal) 39,5 x 48,7 x 26,2 mm

Model „Flat” bez podkładek

Stal szcztokowana 316 22.10.610-0
Stal szcztokowana 304 22.10.610-9
Znal surowy 22.10.610-8

W komplecie zaślepki do śrub, ale BEZ podkładek.

Podkładki do montażu różnych grubości szkła
dostępne osobno.

Opcjonalnie:

Trzpień zabezpieczający $\varnothing 6 \times 19$ mm
Trzpień ze stali nierdzewnej z gumową osłoną
22.10.639

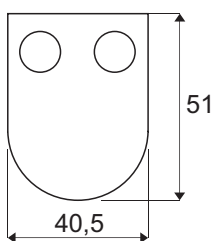
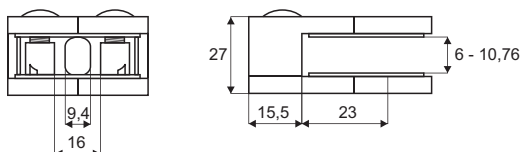
Opcjonalnie śruby ze stali nierdzewnej 304:

M8 x 12 mm 22.10.248
M8 x 14 mm 22.10.249-0
M8 x 16 mm 22.10.249-5



ZGODNY Z NORMĄ EN 12600

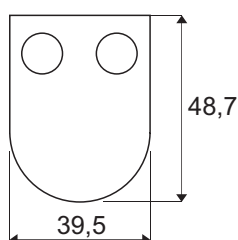
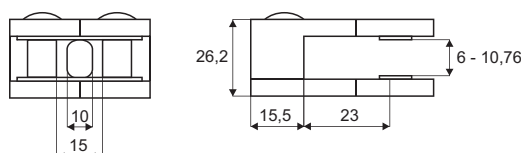
Łączniki ze stali nierdzewnej 316 - 22.10.610-0 Łączniki ze stali nierdzewnej 304 - 22.10.610-9



Podkładki do modeli ze stali nierdzewnej

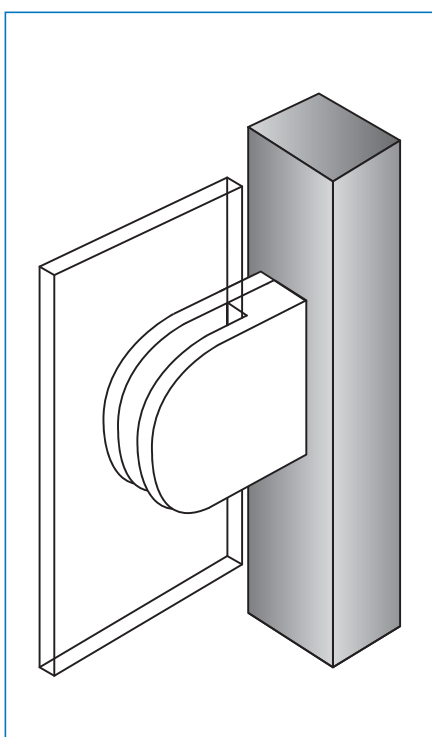
MODEL „A”	Grubość szkła	Rodzaj szkła	Ilość x Grubość	Nr katalogowy
	6	mono	2 x 5,66	22.10.618-0
	6,76	Lam.	2 x 5,28	22.10.617-0
	8	mono	2 x 4,66	22.10.616-0
	8,76	Lam.	2 x 4,28	22.10.615-9
	10	mono	2 x 3,66	22.10.615-0
	10,76	Lam.	2 x 3,28	22.10.614-0

Łączniki ze znalu - 22.10.610-8



Podkładki do modeli ze znalu

MODEL „F”	Grubość szkła	Rodzaj szkła	Ilość x Grubość	Nr katalogowy
	6	mono	2 x 5	22.10.686-0
	6,76	Lam.	2 x 4,62	22.10.685-0
	8	mono	2 x 4	22.10.684-0
	8,76	Lam.	2 x 3,62	22.10.683-0
	10	mono	2 x 3	22.10.682-0
	10,76	Lam.	2 x 2,62	22.10.681-0



ŁĄCZNIK DO SZKŁA „OVAL-S” DO SZKŁA GRUBOŚCI 6 - 10,76 MM

Wykonanie

Szczotkowana lub polerowana stal nierdzewna 304 i 316 lub żal surowy

Grubość szkła 6 - 10,76 mm
Wymiary 40 x 50 x 27 mm

Model „Flat” bez podkładek

Stal polerowana 316 22.10.260-0

Model do rury $\varnothing 33,7$ mm bez podkładek

Żal surowy 22.10.211-8

Model do rury $\varnothing 42,4$ mm bez podkładek

Stal szczotkowana 316 22.10.212-0

Stal polerowana 316 22.10.262-0

Stal szczotkowana 304 22.10.212-9

Żal surowy 22.10.212-8

Model do rury $\varnothing 48,3$ mm bez podkładek

Stal szczotkowana 304 22.10.213-9

Żal surowy 22.10.213-8

W komplecie zaślepki do śrub, ale BEZ podkładek.

Podkładki do szkła o różnej grubości są dostępne osobno.

Opcjonalnie

Trzpień zabezpieczający $\varnothing 5,5 \times 18$ mm

Biały plastik 22.10.240

Trzpień ze stali nierdzewnej z gumową osłoną

22.10.239

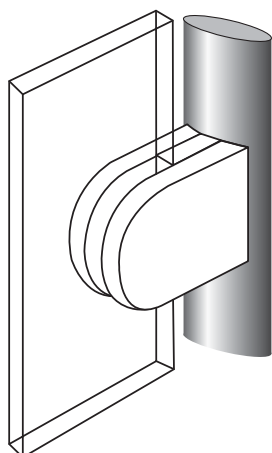
Zaślepki, srebrne 22.10.251

Śruby do montażu łączników ze stali SS 304

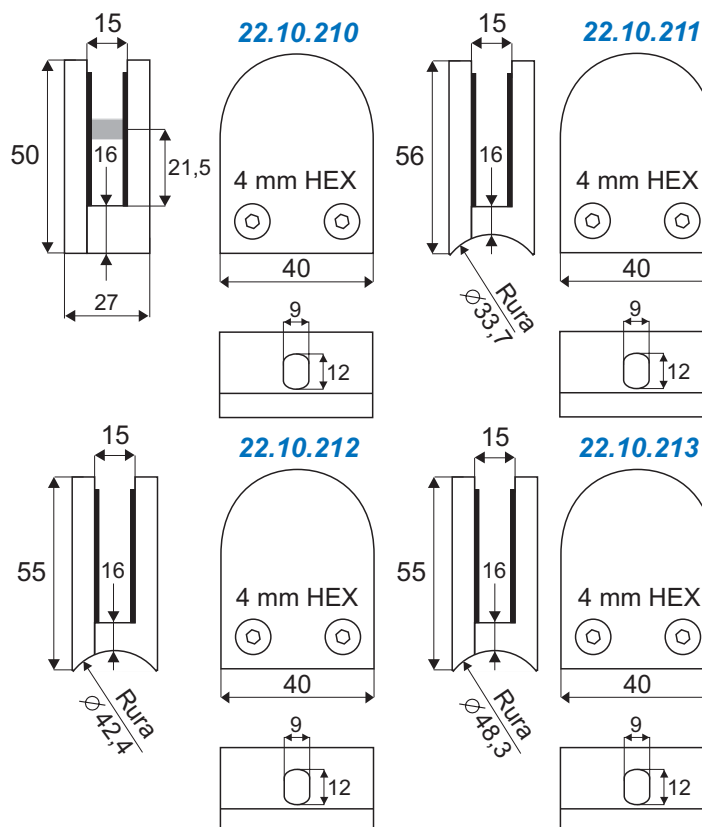
M8 x 12 mm 22.10.248

M8 x 14 mm 22.10.249-0

M8 x 16 mm 22.10.249-5



ZGODNY Z NORMĄ EN 12600



Otwór montażowy dla wszystkich łączników żalowych - średnica $\varnothing 9$ mm

MODEL „OVAL-S”	Grubość szkła	Rodzaj szkła	Grubość podkładek	Numer katalogowy		
	6	mono	5 + 5	22.10.217	+	22.10.217
	6,76	Lam.	4 + 5	22.10.216	+	22.10.217
	8	mono	4 + 4	22.10.216	+	22.10.216
	8,76	Lam.	3 + 4	22.10.215	+	22.10.216
	10	mono	3 + 3	22.10.215	+	22.10.215
	10,76	Lam.	2 + 3	22.10.214	+	22.10.215

Wykonanie

Szczotkowana lub polerowana stal nierdzewna 304 i 316 lub żal surowy

Grubość szkła 6 - 10,76 mm
Wymiary 45 x 64 x 26,5 mm

Model „Flat” bez podkładek

Stal szczotkowana 316 22.10.220-0
Stal szczotkowana 304 22.10.220-9
Żal surowy 22.10.220-8

Model do rury $\varnothing 33,7$ mm bez podkładek

Stal szczotkowana 316 22.10.221-0
Stal szczotkowana 304 22.10.221-9
Żal surowy 22.10.221-8

Model do rury $\varnothing 42,4$ mm bez podkładek

Stal szczotkowana 304 22.10.222-9
Żal surowy 22.10.222-8

Model do rury $\varnothing 48,3$ mm bez podkładek

Stal szczotkowana 304 22.10.223-9
Żal surowy 22.10.223-8

W komplecie zaślepki do śrub, ale BEZ podkładek.

Podkładki do szkła o różnej grubości są dostępne osobno.

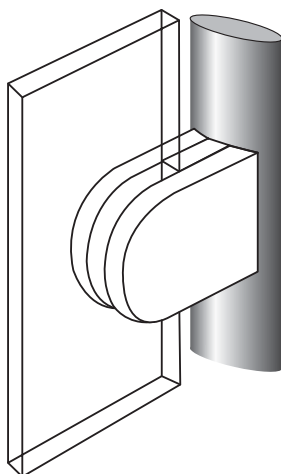
Opcjonalnie

Trzpień bezpieczeństwa $\varnothing 7,5 \times 19$ mm
Biały plastik 22.10.241
Stal 304 22.10.242

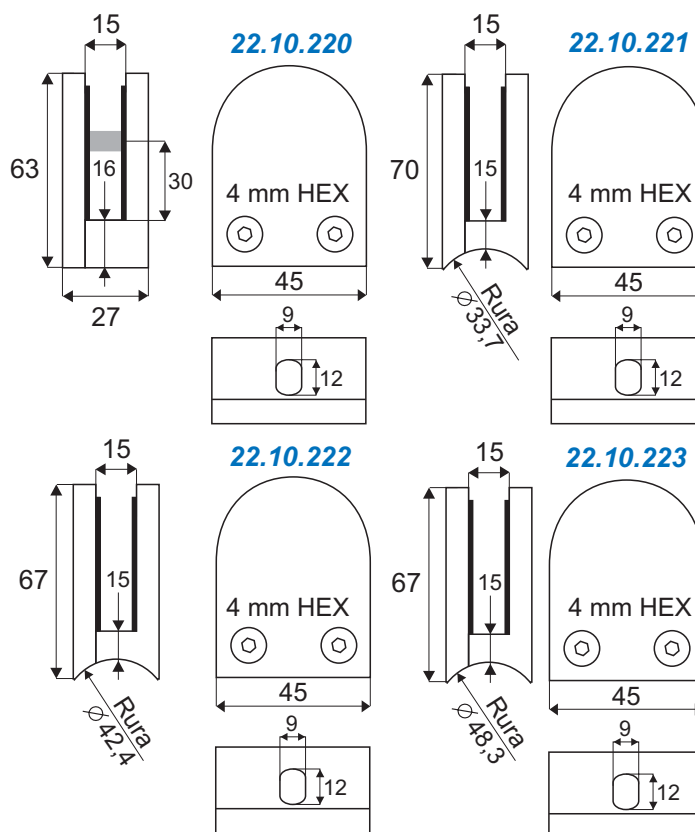
Zaślepki w srebrnym kolorze 22.10.251

Śruby do montażu łączników ze stali SS 304

M8 x 12 mm 22.10.248
M8 x 14 mm 22.10.249-0
M8 x 16 mm 22.10.249-5



ZGODNY Z NORMĄ EN 12600



Otwór montażowy dla wszystkich łączników żalowych - średnica $\varnothing 9$ mm

MODEL „OVAL-L”	Grubość szkła	Rodzaj szkła	Grubość podkładki	Numer katalogowy		
	6	mono	5 + 5	22.10.227	+	22.10.227
	6,76	Lam.	4 + 5	22.10.226	+	22.10.227
	8	mono	4 + 4	22.10.226	+	22.10.226
	8,76	Lam.	3 + 4	22.10.225	+	22.10.226
	10	mono	3 + 3	22.10.225	+	22.10.225
	10,76	Lam.	2 + 3	22.10.224	+	22.10.225

Materiał

Szczotkowana lub polerowana stal nierdzewna 304 i 316 lub żnal surowy

Grubość szkła

6,76 do 12,76 mm

Wymiary

45 x 47 x 30 mm

Specyfikacja

Płaski łącznik z dolną płytką blokującą oraz gumowymi podkładkami (Podkładki dostępne osobno)

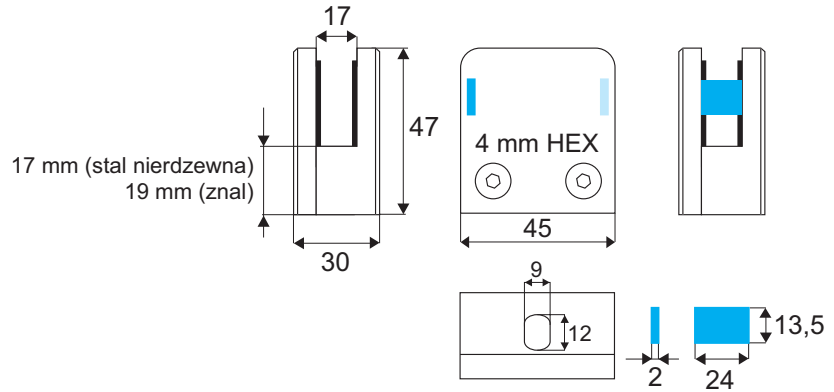
Numer katalogowy

Znal surowy	22.10.300
Stal szczotkowana 304	22.10.310
Stal szczotkowana 316	22.10.320
Stal polerowana 316	22.10.321

Opcjonalnie:

Śruby do montażu łączników ze stali SS 304

M8 x 12 mm	22.10.248
M8 x 14 mm	22.10.249-0
M8 x 16 mm	22.10.249-5



MODEL „SQUARE”	Grubość szkła	Rodzaj szkła	Grubość podkładki	Numer katalogowy		
	6,76 mm	Lam.	6 + 6	22.10.209	+	22.10.209
	8 mm	Mono	5 + 6	22.10.208	+	22.10.209
	8,76 mm	Lam.	5 + 5	22.10.208	+	22.10.208
	10 mm	Mono	4 + 5	22.10.207	+	22.10.208
	10,76 mm	Lam.	4 + 4	22.10.207	+	22.10.207
	12 mm	Mono	3 + 4	22.10.206	+	22.10.207
	12,76 mm	Lam.	3 + 3	22.10.206	+	22.10.206

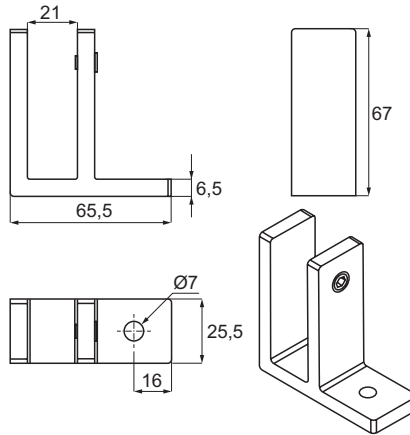
MODEL "HEAVY" ŚCIANA-SZKŁO 90°

Materiał: stal nierdzewna szcztokowana 316

Wymiary: 67 x 65,5 mm

Nr katalogowy: 22.10.270

W komplecie plastikowe podkładki i taśma klejąca.



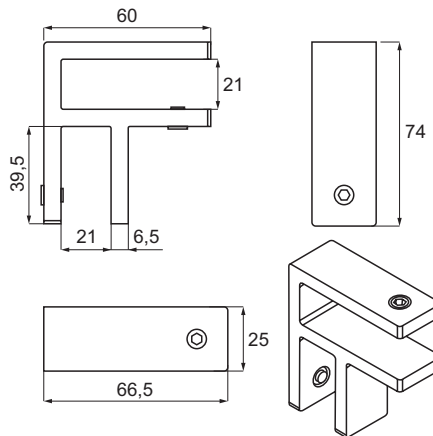
MODEL "HEAVY" SZKŁO-SZKŁO 90°

Materiał: stal nierdzewna szcztokowana 316

Wymiary: 74 x 60 mm

Nr katalogowy: 22.10.273

W komplecie plastikowe podkładki i taśma klejąca.



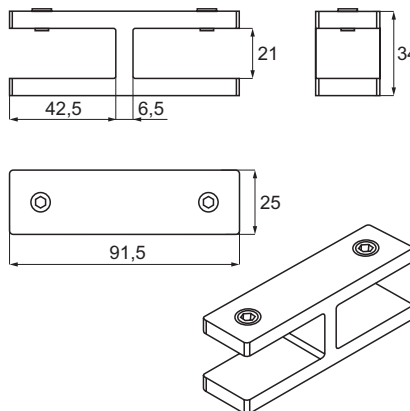
MODEL "HEAVY" SZKŁO-SZKŁO 180°

Materiał: stal nierdzewna szcztokowana 316

Wymiary: 91,5 x 25 mm

Nr katalogowy: 22.10.276

W komplecie plastikowe podkładki i taśma klejąca.



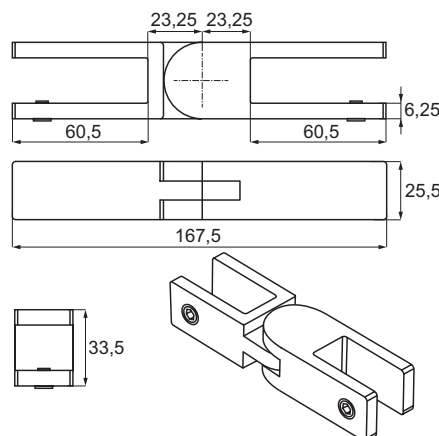
MODEL "HEAVY" SZKŁO-SZKŁO KĄTOWE

Materiał: stal nierdzewna szcztokowana 316

Wymiary: 167,5 x 25,5 mm

Nr katalogowy: 22.10.279

W komplecie plastikowe podkładki i taśma klejąca.



SŁUPKI Z MOCOWANIEM BALUSTRADY STAŁYM I RUCHOMYM

Typy
kwadratowe i okrągłe

Materiał
Stal nierdzewna szczotkowana SS 304

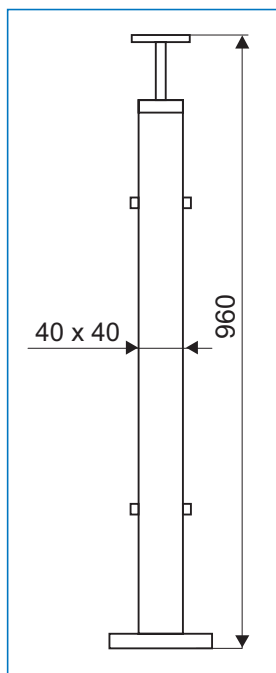
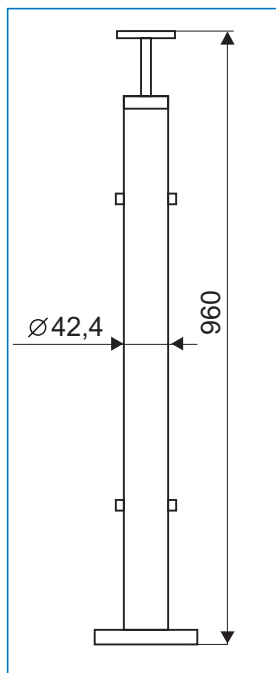
Zestaw zawiera śruby do montażu łączników, śruby do mocowania słupków na drewnianym podłożu i śruby do montażu słupków na betonie

Modele
40 x 40 x 1,5 mm
22.10.352-0 - narożny stały
22.10.355-0 - środkowy ruchomy
22.10.356 - z dwoma otworami po jednej stronie
22.10.357-0 - narożny ruchomy

Ø42,4 x 1,7 mm
22.10.360-0 - środkowy stały

Skład kompletu
- śruby montażowe M8 x 14 do montażu łączników
- zaślepki dolne
- kołki rozporowe ze śrubami - 4 kpl.

Podkładki do szkła należy zamawiać oddzielnie.
Każdy słupek jest wyposażony w mocowanie do pochwyty okrągłego i płaskiego.



Regulowany kąt ustawienia
wspornika poręczy



Zastosowanie

Do montażu balustrad na balkonach, tarasach, poręczy schodów itp. z wykorzystaniem łączników do szkła

Materiał

Lakierowana stal nierdzewna 304 i 316

Specyfikacja

Dostarczane z lub bez gwintowanych otworów
Wsporniki poręczy dostępne osobno

Wymiary

Ø42,4 x 2 x 1150 mm

Nr katalogowy

Słupek końcowy – 2 otwory z jednej strony

SS-304 22.10.410

SS-316 22.10.411

Słupek środkowy 180° – 4 otwory z dwóch stron

SS-304 22.10.412

SS-316 22.10.413

Słupek narożny 90° – 4 otwory z dwóch stron

SS-304 22.10.414

SS-316 22.10.415

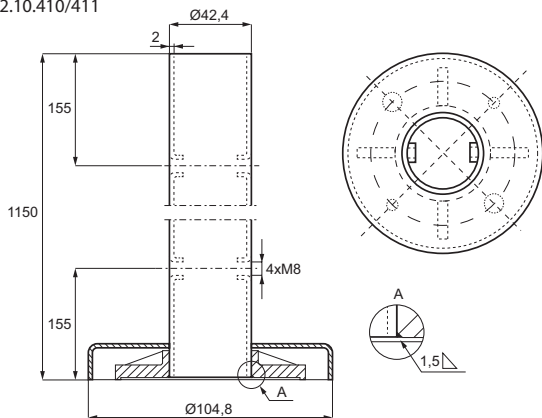
Słupek bez otworów

SS-304 22.10.416

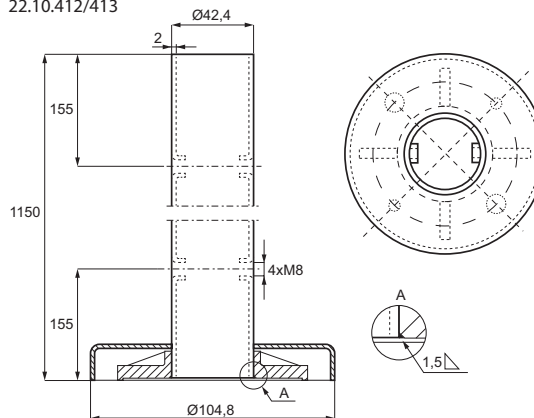
SS-316 22.10.417



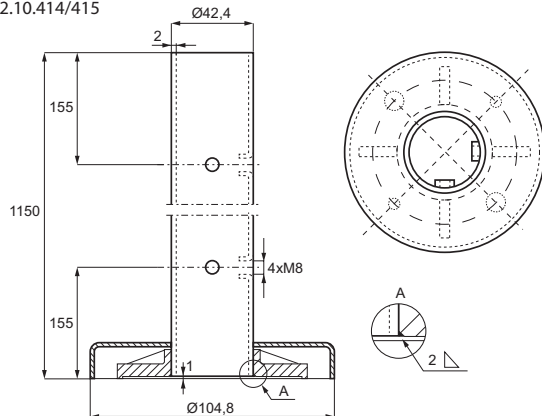
22.10.410/411



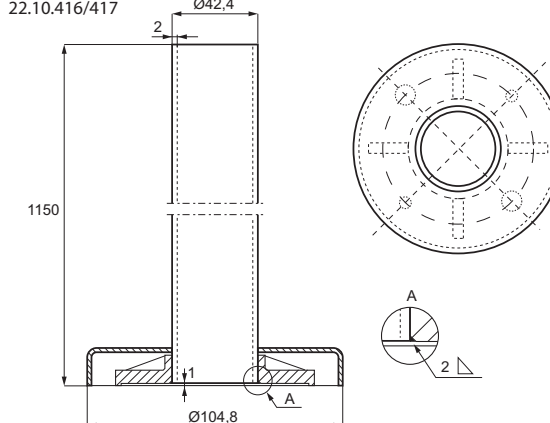
22.10.412/413



22.10.414/415



22.10.416/417



Zastosowanie

Do montażu poręczy na okrągłych słupkach balustradowych

Materiał

Stal nierdzewna szorstkowana 304 i 316

Specyfikacja

Dostępne z stałym lub regulowanym mocowaniem poręczy

Wymiary

ø42,4 x 2 x 79/81mm

Nr katalogowy

Stale mocowanie poręczy kwadratowej

SS-304 22.10.398

SS-316 22.10.399

Stale mocowanie poręczy okrągłej

SS-304 22.10.400

SS-316 22.10.401

Regulowane mocowanie poręczy kwadratowej

SS-304 22.10.402

SS-316 22.10.403

Regulowane mocowanie poręczy okrągłej

SS-304 22.10.404

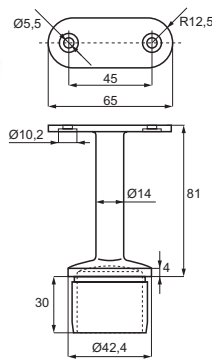
SS-316 22.10.405

Stale, narożne 90°, mocownie poręczy okrągłej

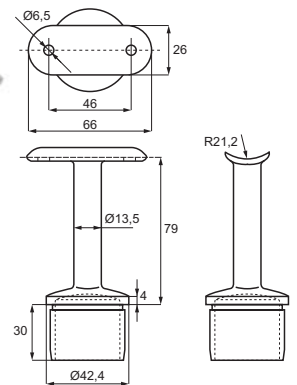
SS-304 22.10.406

SS-316 22.10.407

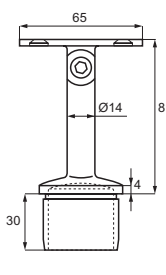
22.10.398/399



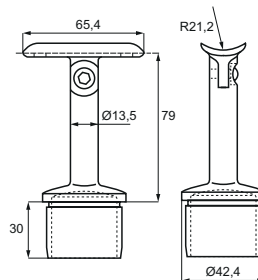
22.10.400/401



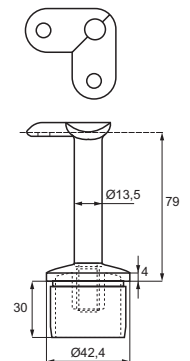
22.10.402/403



22.10.404/405



22.10.406/407



ZAŚLEPKI DO OKRĄGŁYCH PORĘCZY

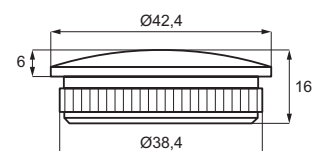
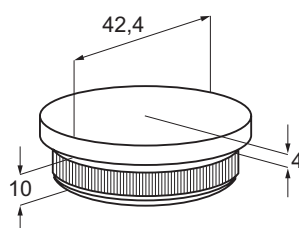
Materiał

Stal nierdzewna 304 i 316

Nr katalogowy

Zaślepka płaska, SS-304 22.10.460

Zaślepka kulista, SS-316 22.10.461



KWADRATOWE SŁUPKI BALUSTRADOWE 40 X 40 X 1150 MM



Zastosowanie

Do montażu balustrad na balkonach, tarasach itp.
z wykorzystaniem łączników do szkła

Materiał

Stal nierdzewna szczotkowana 304 i 316

Specyfikacja

Dostarczane z gwintowanymi otworami
lub bez otworów
Wsporniki poręczy dostępne osobno

Wymiary

40 x 40 x 2 x 1150 mm

Nr katalogowy

Słupek końcowy – 2 otwory z jednej strony

SS-304 22.10.440

SS-316 22.10.441

Słupek środkowy 180° – 4 otwory z dwóch stron

SS-304 22.10.442

SS-316 22.10.443

Słupek narożny 90° – 4 otwory z dwóch stron

SS-304 22.10.444

SS-316 22.10.445

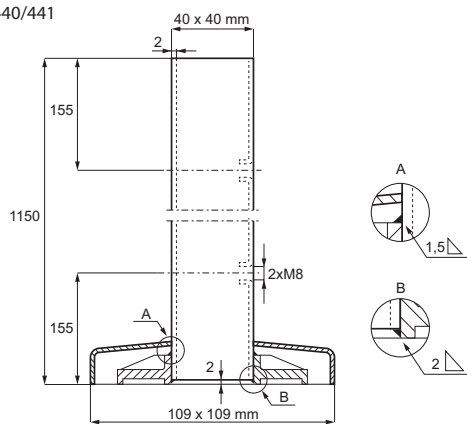
Słupek bez otworów

SS-304 22.10.446

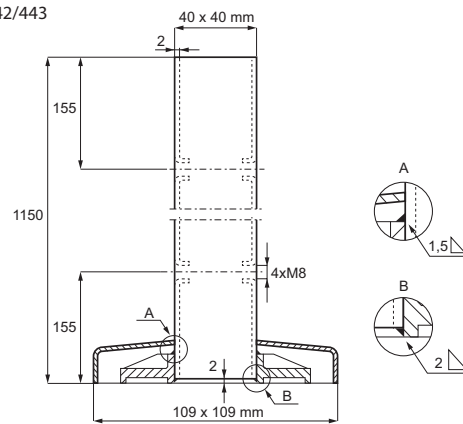
SS-316 22.10.447



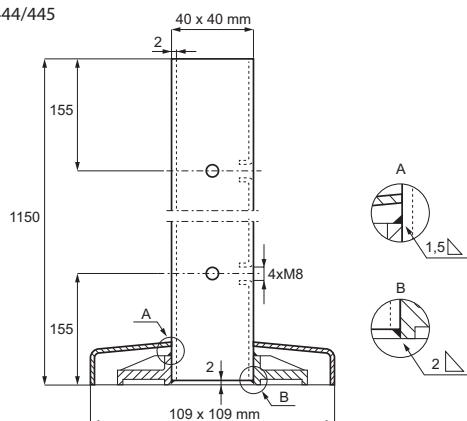
22.10.440/441



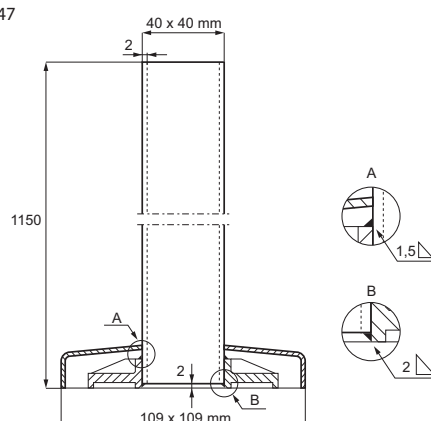
22.10.442/443



22.10.444/445



22.10.446/447



Zastosowanie

Do montażu poręczy na kwadratowych słupkach balustradowych

Materiał

Stal nierdzewna szorstkowana 304 i 316

Specyfikacja

Dostępne ze stałym lub regulowanym mocowaniem poręczy

Wymiary

40 x 40 x 2 x 79/81mm

Nr katalogowy

Stałe mocowanie poręczy kwadratowej

SS-304 22.10.430

SS-316 22.10.431

Stałe mocowanie poręczy okrągłej

SS-304 22.10.432

SS-316 22.10.433

Regulowane mocowanie poręczy kwadratowej

SS-304 22.10.434

SS-316 22.10.435

Regulowane mocowanie poręczy okrągłej

SS-304 22.10.436

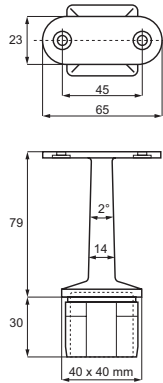
SS-316 22.10.437

Stałe, narożne 90°, mocowanie poręczy okrągłej

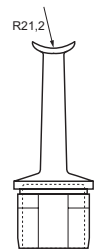
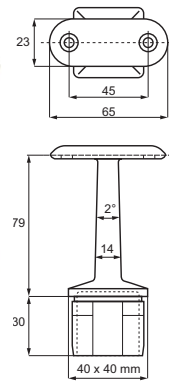
SS-304 22.10.438

SS-316 22.10.439

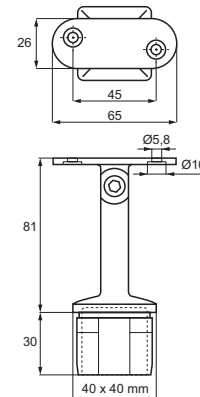
22.10.430/431



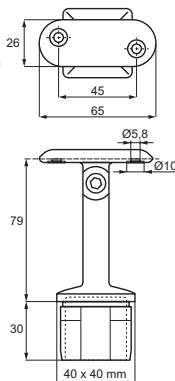
22.10.432/433



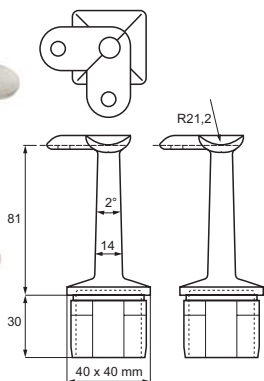
22.10.434/435



22.10.436/437



22.10.438/439



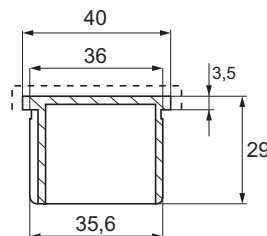
ZAŚLEPKA DO KWADRATOWYCH SŁUPKÓW BALUSTRADOWYCH

Materiał

Stal nierdzewna 316

Nr katalogowy

Zaślepka płaska, SS-316 22.10.466



NITONAKRĘTKI I NITOWNICA

Zastosowanie

Do montażu nitonakrętek w słupkach balustradowych

Wymiary nitonakrętki: M8 x 17 mm

Nr katalogowy

Nitonakrętka - SS-304 22.10.450

Nitonakrętka - SS-316 22.10.451

Nitownica 22.10.452

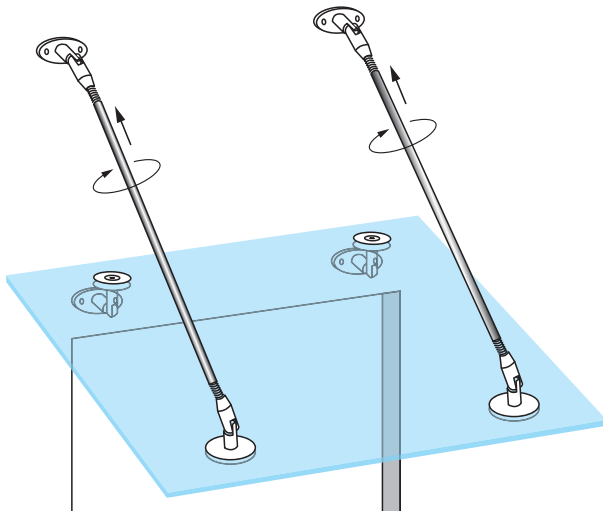


22.10.450/451

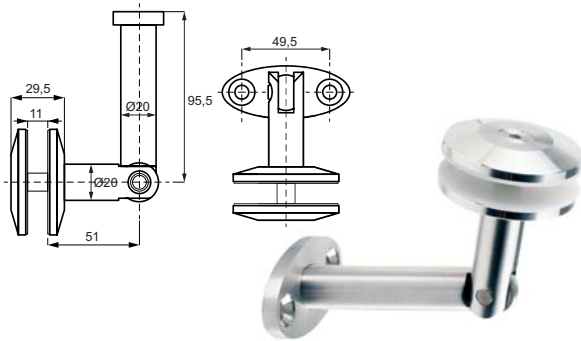


22.10.452

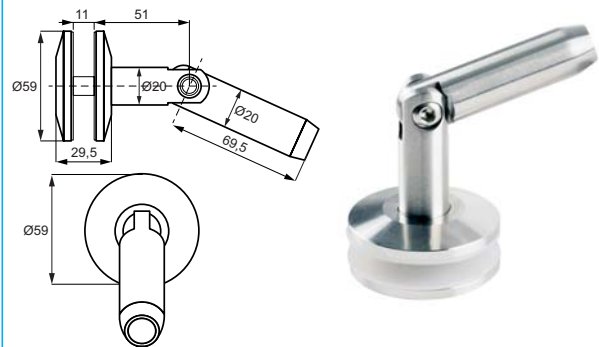
Materiał: stal nierdzewna 316
Grubość szkła: 12,76 mm
Maksymalny rozmiar szkła: 750 x 1500 mm
Wiercenie w szkłe: $\varnothing 12$ mm



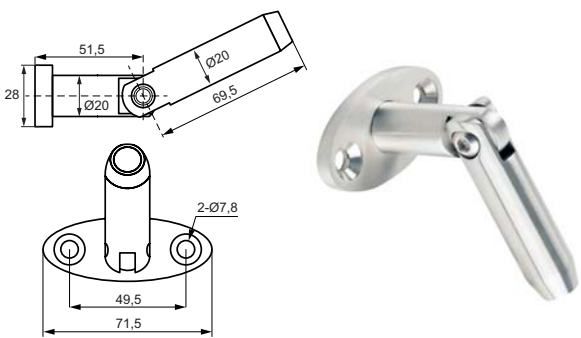
Mocowanie elewacja-szkło 22.10.500



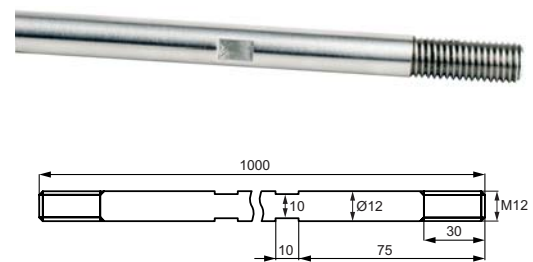
Mocowanie szkło-pręt 22.10.501



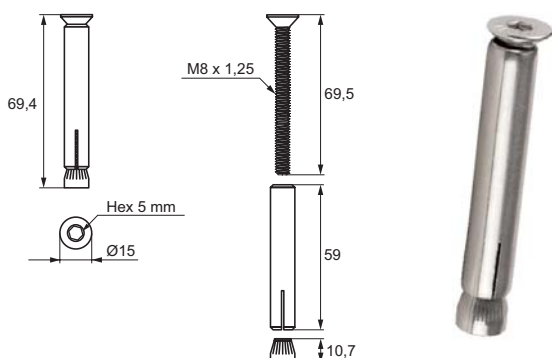
Mocowanie elewacja-drążek 22.10.502



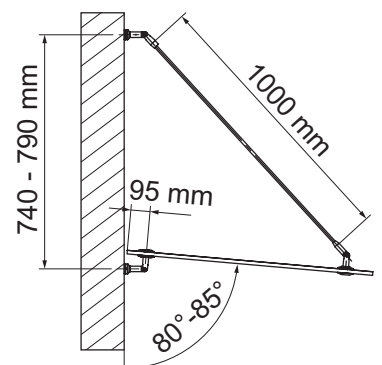
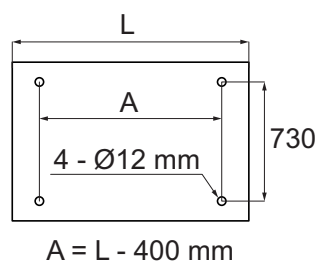
Pręt 22.10.503



Kołek rozporowy Stal nierdzewna 316, M8 x 1,25 x 70 mm 22.10.502-9



Wiercenie otworów w szkłe

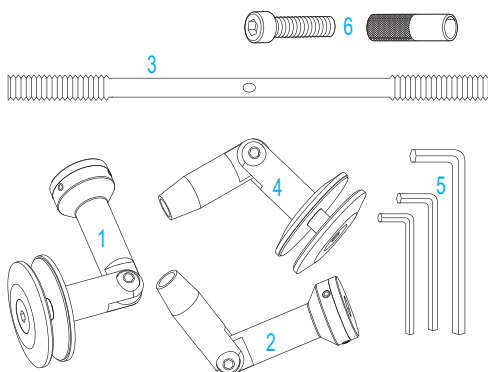


Materiał: stal nierdzewna
Maksymalny wymiar szkła: 1500 x 900 x 13-14 mm

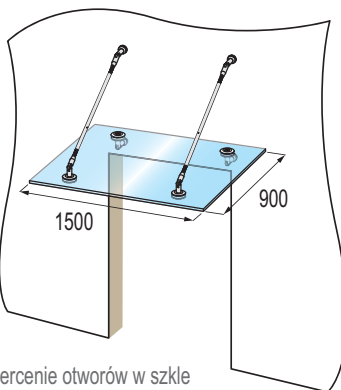
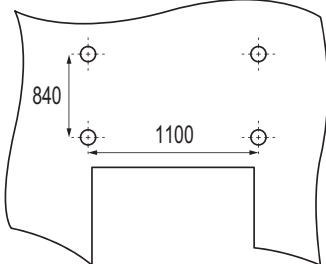
W skład kompletu wchodzi:

- 2 x mocowanie szkło-elewacja (1)
- 2 x mocowanie pręta do elewacji (2)
- 2 x pręt 1000 mm łączący (gwint lewy i prawy) (3)
- 2 x mocowanie pręta ze szkłem (4)
- Klucze imbusowe do montażu (5)
- Komplet śrub montażowych (6)

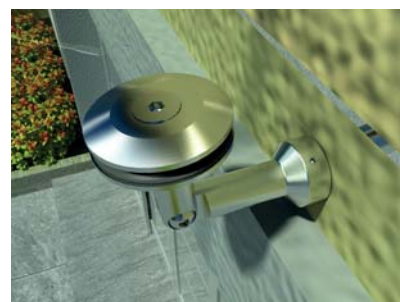
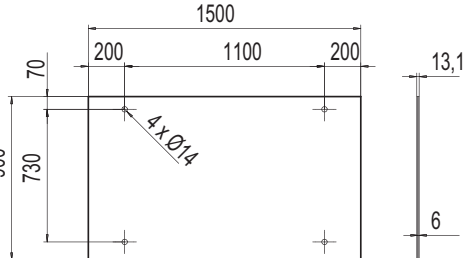
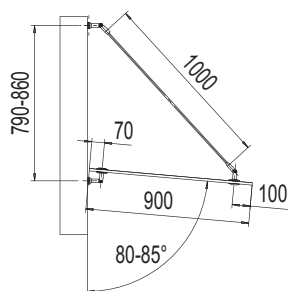
Nr katalogowy 011.100.002



Wiercenie otworów w elewacji



Wiercenie otworów w szkłe



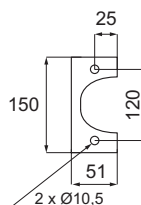
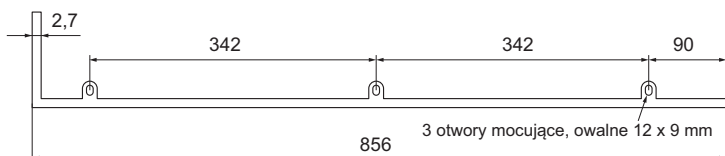
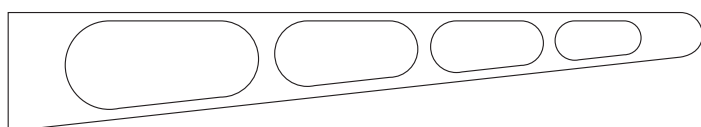
WSPORNIKI DO DASZKÓW SZKLANYCH

Materiał: stal nierdzewna
Maksymalny wymiar szkła: 1500 x 900 mm
Udźwig: 150 kg
Waga zestawu: 2,80 kg

Nr katalogowy

Zastaw lewy i prawy 011.100.001

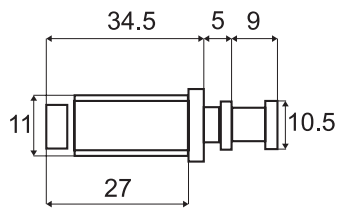
Śruby i kołki w komplecie



MODEL NACISKANY OKRĄGŁY
wciskany bez płytki zaczepowej

Otwór Ø11 x 38 mm

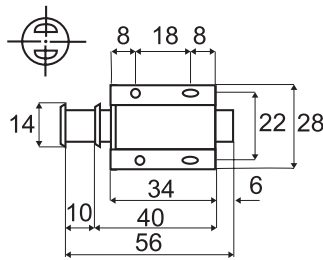
Wykonanie
Tworzywo czarne 22.01.095



MODEL NACISKANY POJEDYNCZY, OKRĄGŁY
przykręcany, bez płytki zaczepowej

Rozstaw otworów 22 mm

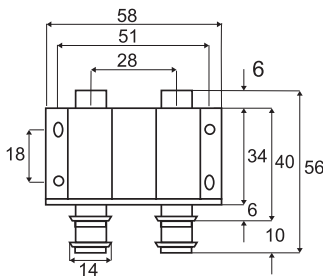
Wykonanie
Tworzywo czarne 22.01.070



MODEL NACISKANY PODWÓJNY OKRĄGŁY
przykręcany, bez płytki zaczepowej

Rozstaw otworów 18 x 51 mm

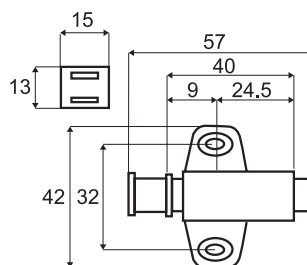
Wykonanie
Tworzywo czarne 22.01.088



MODEL #4027 POJEDYNCZY, KWADRATOWY
przykręcany, bez płytki zaczepowej

Rozstaw otworów 32 mm

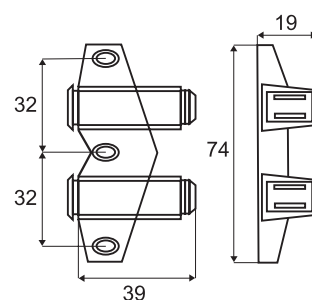
Wykonanie
Tworzywo czarne # 22.01.075



MODEL PODWÓJNY, KWADRATOWY
przykręcany, bez płytki zaczepowej

Rozstaw otworów co 32 mm

Wykonanie
Tworzywo czarne 22.01.087



BEZUCHWYTOWY ZATRZASK "PUSH-TO-OPEN" Z MAGNESEM DO DRZWICZEK

Zastosowanie

Do szklanych lub drewnianych drzwi szafek i szaf
Z magnesem na głowicy zatrzasku
Zwora stalowa 20 x 20 mm montowana za pomocą
dwustronnej taśmy klejącej lub wkrętu do drzwi
drewnianych

Materiał

Czarny, biały lub szary ABS - RAL 7040

Wymiary

Zamknięty 84,5 mm x 14,5 mm
Otwarty 105 mm

Nr katalogowy

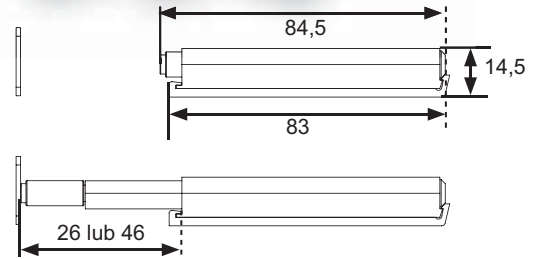
Biały 22.01.104
Czarny 22.01.105
Szary 22.01.106

Wkręty dostępne osobno

CZARNY

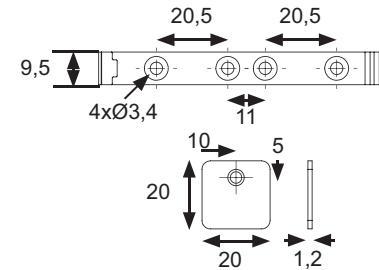


BIAŁY



SZARY

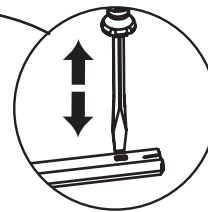
dwustronna
taśma klejąca
do drzwi szklanych
i wkręt do drzwi
drewnianych



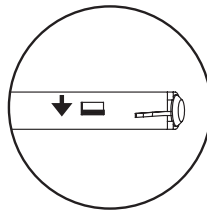
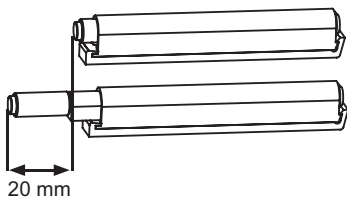
ZMIANA DŁUGOŚCI OTWARCIA



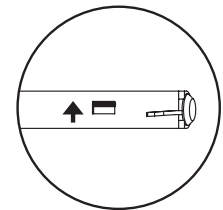
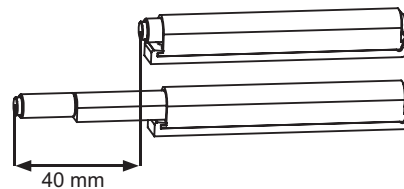
W pozycji zamknięcia nacisnąć klips i ustalić długość otwarcia



Długość otwarcia 20 mm

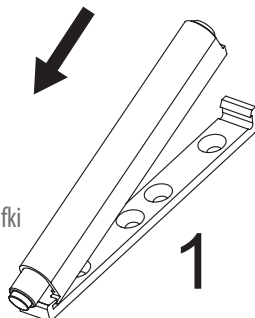


Długość otwarcia 40 mm

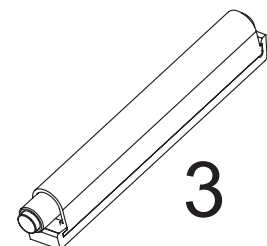


MONTAŻ ZATRZASKU

Przykręcić
gniazdo
zatrzasku
do półki
lub dna szafki

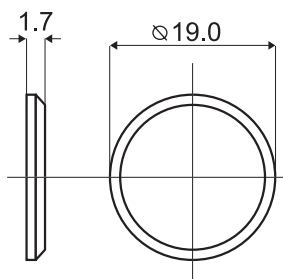


Umieścić korpus zatrzasku
w samoustałającym
gnieździe i docisnąć
do momentu
unieruchomienia



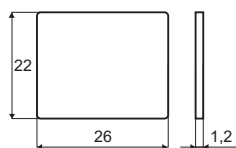
ZWORA OKRĄGŁA SAMOPRZYLEPNA Ø 19 mm

Wykonanie stal
 Niklowany 22.01.118
 Do trwałego zamocowania



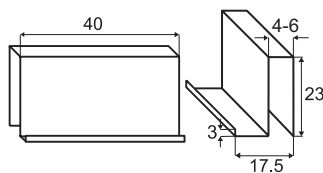
ZWORA PROSTOKĄTNA SAMOPRZYLEPNA

Wykonanie stal
 Niklowana 22.01.127
 Wymiary 26 x 22 mm



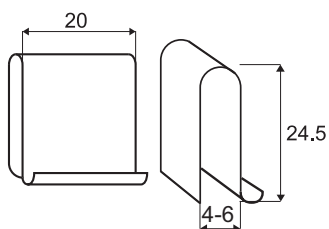
ZWORA Z UCHWYTEM I WKŁADKĄ GUMOWĄ

Grubość szkła 4-6 mm
 Wykonanie stal
 Chromowana 22.03.015
 Czarna oksydowana 22.03.016
 Mosiądzowana 22.03.017
 Wymiary 23 x 40 mm



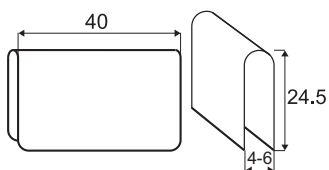
MODEL #558 Z UCHWYTEM

Grubość szkła 4-6 mm
 Wykonanie stal
 Czarna anodowana 22.03.018
 Wymiary 20 x 20 mm



MODEL BEZ UCHWYTU Z WKŁADKĄ GUMOWĄ

Grubość szkła 4-6 mm
 Wykonanie stal
 Czarna anodowana 22.03.111
 Chromowana 22.03.115
 Wymiary 40 x 25 mm



ZAWIASA PUSZKOWA „MINI” Z ZAŚLEPKĄ FRONTOWĄ

MODEL „MINI”

Puszka \varnothing 26 mm
 Kąt otwarcia 92°
 Wysokość prowadnika 3 mm
 Montaż przez nałożenie na przewodnik
 Grubość szkła 4 - 6 mm

Wykonanie

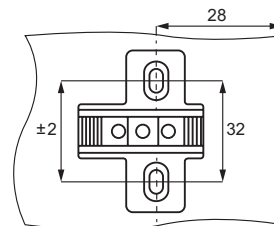
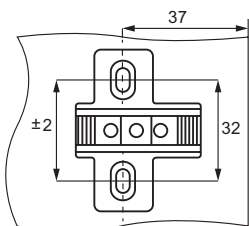
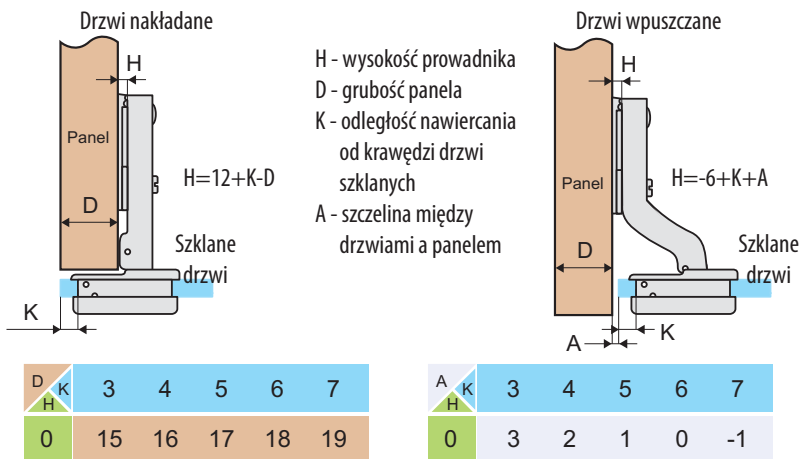
Ramię stal niklowana
 Puszka tworzywo czarne

Typ A do - drzwi nakładanych

Odgięcie 0 mm 15.01.700

Typ C - do drzwi wpuszczanych

Odgięcie 17 mm 15.01.710



ZAŚLEPKI DO ZAWIASÓW „MINI”

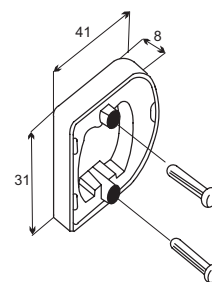
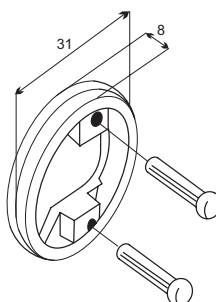
ZAŚLEPKI Z TWORZYWA

Okrągła

Chromowana 15.02.720
 Złota 15.02.721
 Czarna 15.02.722
 Aluminium 15.02.723
 Nikiel mat 15.02.724

Owalna

Chromowana 15.02.730
 Złota 15.02.731
 Czarna 15.02.732
 Aluminium 15.02.733
 Nikiel mat 15.02.734



ZAWIASA PUSZKOWA „SMART-92” DO DRZWI SZKLANYCH WPUSZCZANYCH

MODEL „SMART-92”

Idealny do wąskich ram drewnianych

Wykonanie

Ramię: stal niklowana
Puszka: czarne tworzywo
Nr katalogowy: 15.01.000

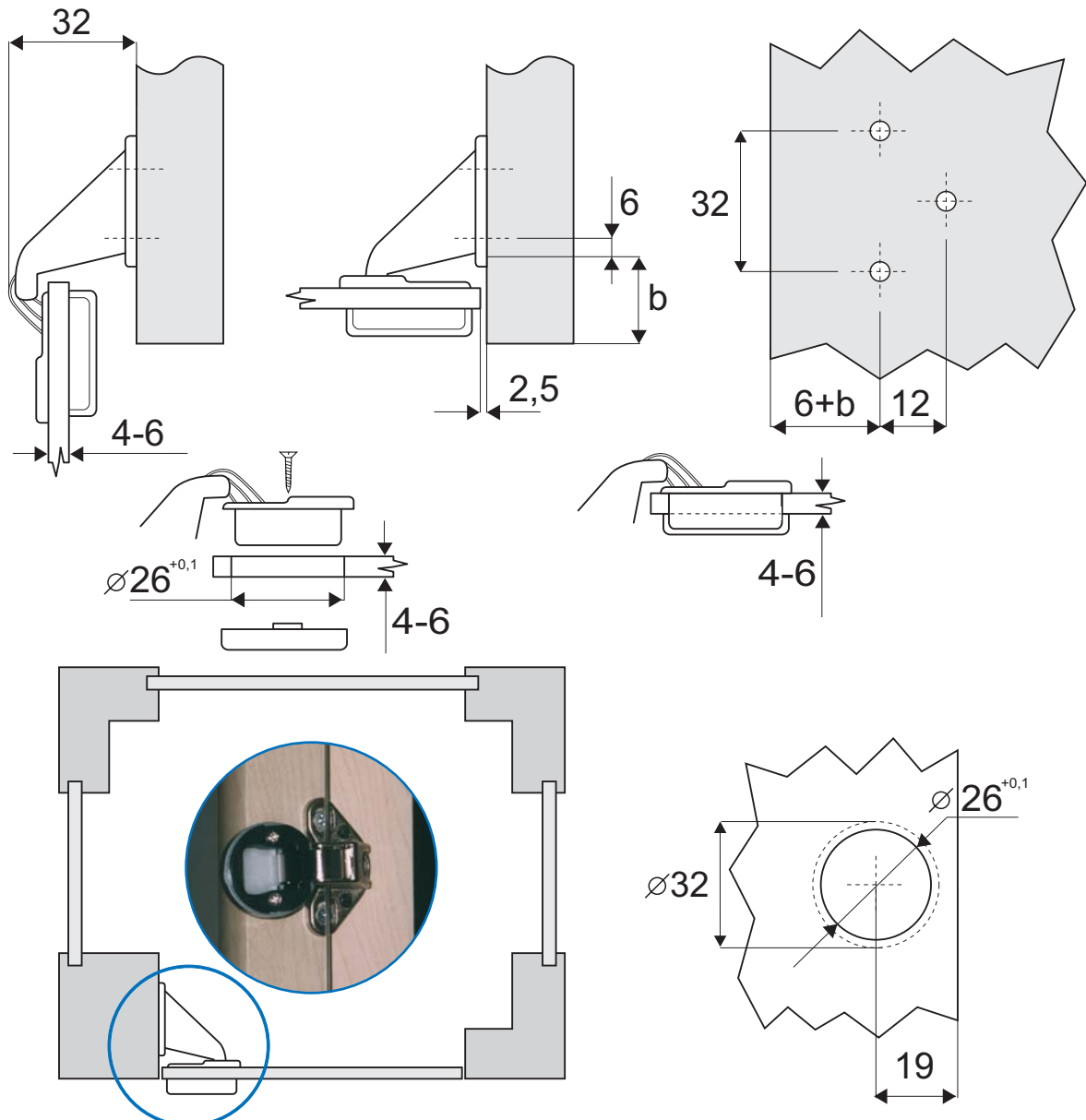
Zaslepka puszkii z tworzywa $\varnothing 32$ mm
(owalna na zamówienie)

Wykończenie

Kolor aluminium: 15.01.050

Montaż

Otwór w szkle: $\varnothing 26$ mm
Grubość szkła: 4 - 6 mm
Rozstaw otworów: 32 mm

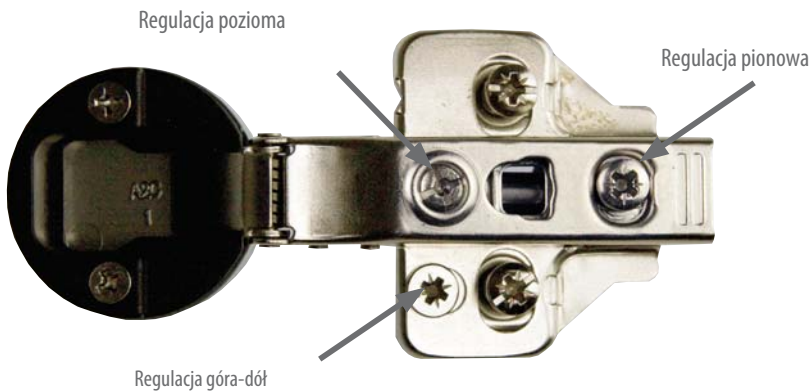


ZAWIASA Z CICHYM DOMYKIEM
DO DRZWI SZKLANYCH O GRUBOŚCI
4 - 6 mm, Ø26 mm



Model standardowy

Zawiasa z płytką montażową do łatwej regulacji (opcjonalnie)



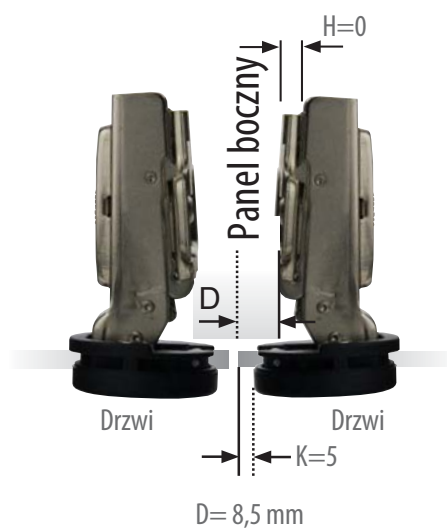
Regulacja góra-dół

- H = wysokość prowadnika
- D = wymagane nałożenie drzwi
- K = odległość nawiercenia od krawędzi drzwi do krawędzi otworu pod puszkę
- A = szczelina między drzwiami a panelem bocznym

Drzwi nakładane (A)



Drzwi pół nakładane (B)



Drzwi wpuszczane (C)



ZAWIASA DO SZKŁA „MINI” Z CICHYM DOMYKIEM Ø 26 MM 95°

Puszka



Kąt otwarcia: 95°
 Głębokość puszk: 10,6 mm
 Średnica puszk: 26 mm
 Dopuszczalna odległość
 nawiercania (K): 4-7 mm
 Grubość szkła: 4-6 mm



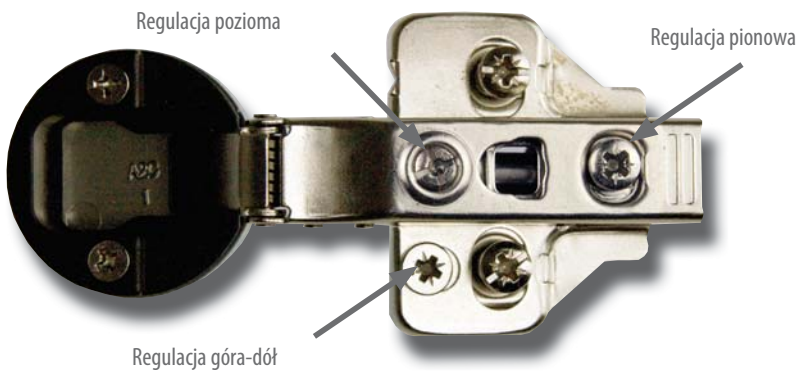
Stal niklowana		Numer katalogowy	D: nałożenie	A: szczelina																				
Drzwi nakładane (A)		15.01.720 Nakładka SISO Prowadnik H = 0	<table border="1"> <tr> <td>D \ K</td> <td>3</td> <td>4</td> <td>5</td> </tr> <tr> <td>H</td> <td></td> <td></td> <td></td> </tr> <tr> <td>0</td> <td>15,5</td> <td>16,5</td> <td>17,5</td> </tr> <tr> <td>2</td> <td>13,5</td> <td>14,5</td> <td>15,5</td> </tr> <tr> <td>4</td> <td>11,5</td> <td>12,5</td> <td>13,5</td> </tr> </table>	D \ K	3	4	5	H				0	15,5	16,5	17,5	2	13,5	14,5	15,5	4	11,5	12,5	13,5	
D \ K	3	4	5																					
H																								
0	15,5	16,5	17,5																					
2	13,5	14,5	15,5																					
4	11,5	12,5	13,5																					
Drzwi pół nakładane (B)		15.01.721 Nakładka SISO Prowadnik H = 0	<table border="1"> <tr> <td>D \ K</td> <td>3</td> <td>4</td> <td>5</td> </tr> <tr> <td>H</td> <td></td> <td></td> <td></td> </tr> <tr> <td>0</td> <td>6,5</td> <td>7,5</td> <td>8,5</td> </tr> <tr> <td>2</td> <td>4,5</td> <td>5,5</td> <td>6,5</td> </tr> <tr> <td>4</td> <td>2,5</td> <td>3,5</td> <td>4,5</td> </tr> </table>	D \ K	3	4	5	H				0	6,5	7,5	8,5	2	4,5	5,5	6,5	4	2,5	3,5	4,5	
D \ K	3	4	5																					
H																								
0	6,5	7,5	8,5																					
2	4,5	5,5	6,5																					
4	2,5	3,5	4,5																					
Drzwi wpuszczane (C)		15.01.722 Nakładka SISO Prowadnik H = 0	<table border="1"> <tr> <td>A \ K</td> <td>3</td> <td>4</td> <td>5</td> </tr> <tr> <td>H</td> <td></td> <td></td> <td></td> </tr> <tr> <td>0</td> <td>1</td> <td>0</td> <td>-1</td> </tr> <tr> <td>2</td> <td>3</td> <td>2</td> <td>1</td> </tr> </table>	A \ K	3	4	5	H				0	1	0	-1	2	3	2	1					
A \ K	3	4	5																					
H																								
0	1	0	-1																					
2	3	2	1																					
		H = 0 Wkręty do płyty Wciskany	Standardowy prowadnik dostarczany ze wszystkimi zawiasami. Wkręty do płyty na zamówienie.																					
		15.03.728 H = 0 Do śrub euro Wciskany	Z regulacją poziomą i pionową na zamówienie. Śruby euro zamontowane w komplecie																					
		15.01.830, ABS Chromowana zaślepka	15.01.831, ABS Zaślepka w kolorze aluminium	15.01.820, ABS Chromowana zaślepka	15.01.821, ABS Zaślepka w kolorze aluminium																			

ZAWIASA Z CICHYM DOMYKIEM
DO DRZWI SZKLANYCH O GRUBOŚCI
4 - 6 mm, Ø35 mm



Model standardowy

Zawiasa z płytką montażową do łatwej regulacji (opcjonalnie)



Regulacja pozioma

Regulacja pionowa

Regulacja góra-dół

- H = wysokość prowadnika
- D = wymagane nałożenie drzwi
- K = odległość nawiercenia od krawędzi drzwi do krawędzi otworu pod puszkę
- A = szczelina między drzwiami a panelem bocznym

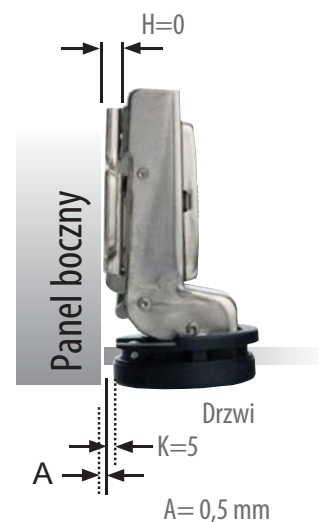
Drzwi nakładane (A)



Drzwi pół nakładane (B)



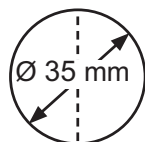
Drzwi wpuszczane (C)



ZAWIASA DO SZKŁA „MAXI” Z CICHYM DOMYKIEM Ø35 -100° „CLIP”



Puszka



Kąt otwarcia: 100°
 Głębokość puszk: 11,3 mm
 Średnica puszk: 35 mm
 Dopuszczalna odległość
 nawiercania (K): 4-8 mm
 Grubość szkła: 4-6 mm



Stal niklowana		Numer katalogowy	D: nałożenie	A: szczelina																												
Drzwi nakładane (A)		15.01.715 Nakładka SISO Prowadnik H = 0	<table border="1"> <tr> <th>D \ K</th> <th>3</th> <th>4</th> <th>5</th> <th>6</th> <th>7</th> </tr> <tr> <th>0</th> <td>17</td> <td>18</td> <td>19</td> <td>20</td> <td>21</td> </tr> <tr> <th>2</th> <td>15</td> <td>16</td> <td>17</td> <td>18</td> <td>19</td> </tr> <tr> <th>4</th> <td>13</td> <td>14</td> <td>15</td> <td>16</td> <td>17</td> </tr> </table>	D \ K	3	4	5	6	7	0	17	18	19	20	21	2	15	16	17	18	19	4	13	14	15	16	17					
D \ K	3	4	5	6	7																											
0	17	18	19	20	21																											
2	15	16	17	18	19																											
4	13	14	15	16	17																											
Drzwi pół nakładane (B)		15.01.716 Nakładka SISO Prowadnik H = 0	<table border="1"> <tr> <th>D \ K</th> <th>3</th> <th>4</th> <th>5</th> <th>6</th> <th>7</th> </tr> <tr> <th>0</th> <td>8</td> <td>9</td> <td>10</td> <td>11</td> <td>12</td> </tr> <tr> <th>2</th> <td>6</td> <td>7</td> <td>8</td> <td>9</td> <td>10</td> </tr> <tr> <th>4</th> <td>4</td> <td>5</td> <td>6</td> <td>7</td> <td>8</td> </tr> </table>	D \ K	3	4	5	6	7	0	8	9	10	11	12	2	6	7	8	9	10	4	4	5	6	7	8					
D \ K	3	4	5	6	7																											
0	8	9	10	11	12																											
2	6	7	8	9	10																											
4	4	5	6	7	8																											
Drzwi wpuszczane (C)		15.01.717 Nakładka SISO Prowadnik H = 0	<table border="1"> <tr> <th>A \ K</th> <th>3</th> <th>4</th> <th>5</th> <th>6</th> <th>7</th> </tr> <tr> <th>0</th> <td>1,5</td> <td>0,5</td> <td>0,5</td> <td>-1,5</td> <td>-2,5</td> </tr> <tr> <th>2</th> <td>3,5</td> <td>2,5</td> <td>1,5</td> <td>0,5</td> <td>-0,5</td> </tr> <tr> <th>4</th> <td>5,5</td> <td>4,5</td> <td>3,5</td> <td>2,5</td> <td>1,5</td> </tr> </table>	A \ K	3	4	5	6	7	0	1,5	0,5	0,5	-1,5	-2,5	2	3,5	2,5	1,5	0,5	-0,5	4	5,5	4,5	3,5	2,5	1,5					
A \ K	3	4	5	6	7																											
0	1,5	0,5	0,5	-1,5	-2,5																											
2	3,5	2,5	1,5	0,5	-0,5																											
4	5,5	4,5	3,5	2,5	1,5																											
		H = 0 Wkręty do płyty Wciskany	Standardowy prowadnik dostarczany ze wszystkimi zawiasami. Wkręty do płyty na zamówienie.																													
		15.03.728 H = 0 Do śrub euro Wciskany	Z regulacją poziomą i pionową na zamówienie. Śruby euro zamontowane w komplecie																													
<p>15.01.810, ABS Chromowana zaślepka</p>	<p>15.01.811, ABS Zaślepka w kolorze aluminium</p>	<p>15.01.800, ABS Chromowana zaślepka</p>	<p>15.01.801, ABS Zaślepka w kolorze aluminium</p>																													

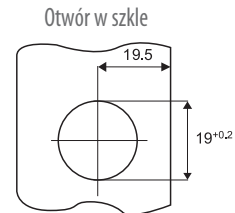
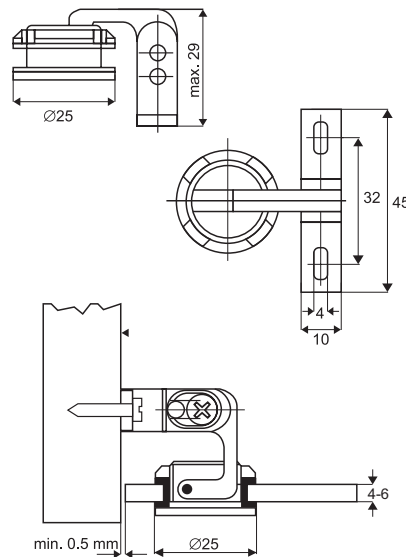
ZAWIASA „NICE” DO DRZWI SZKLANYCH WPUSZCZANYCH

MODEL „NICE”

Kąt otwarcia 105°
 Drzwi wewnętrzne
 Grubość szkła 4 - 6 mm
 Otwór \varnothing 19 mm
 Uniwersalne, wysokość regulowana
 góra - dół

Wykonanie

Mosiądz chromowany wyblyszczony
 Z zatraskiem 15.06.450



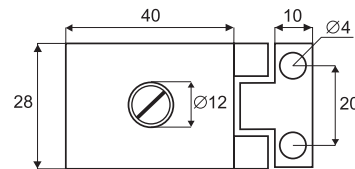
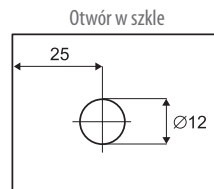
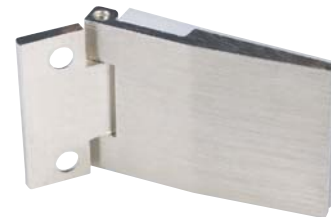
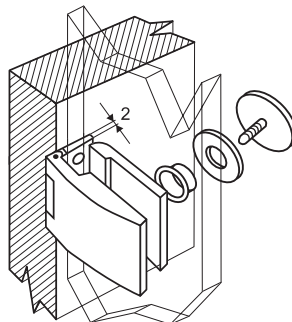
ZAWIASA „ELEGANT” DO DRZWI SZKLANYCH WPUSZCZANYCH

MODEL „ELEGANT”

Kąt otwarcia 270°
 Grubość drzwi 6 mm
 Otwór \varnothing 12 mm

Wykonanie

mosiądz
 Mosiądz szczotkowany 15.06.460
 Niklowany szczotkowany 15.06.461



ZAWIASA „GRACE” SS304 DREWNO-SZKŁO

MODEL „GRACE”

Do drzwi wpuszczanych
 lub nakładanych, kąt otwarcia 180°
 Grubość szkła 5 - 8,76 mm
 Maksymalny wymiar drzwi 650 x 900 mm
 Maksymalna waga drzwi 6 kg na zawiasę

Montaż szkło – otwór \varnothing 10 mm
 drewno – otwór \varnothing 7x4 mm

Wykonanie stal nierdzewna 304 polerowana

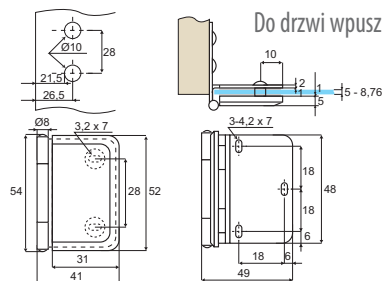
Wymiary 52 x 31 x 13 mm

Zawiasa wpuszczana 15.06.470

Zawiasa nakładana 15.06.471

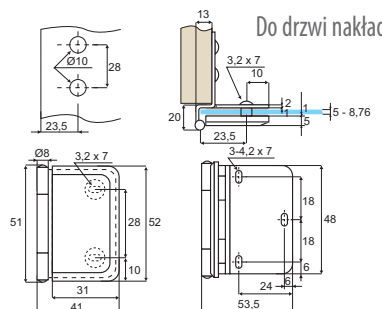
Skład kompletu

1 zawiasa
 2 białe podkładki o grubości 1 mm



Do drzwi wpuszczanych

Do drzwi wpuszczanych



Do drzwi nakładanych

Do drzwi nakładanych



MODEL „SOFIA”

Wymagane wiercenie w szkło
Otwarcie 180°
Grubość szkła 6 mm

Materiał

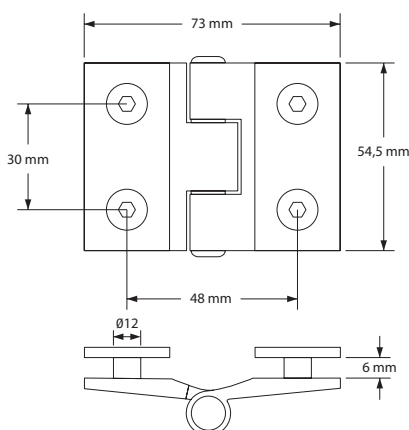
mosiądz

Skład kompletu

1 zawiasa 54,5 x 73 mm
4 transparentne podkładki gr. 1 mm
4 transparentne tulejki \varnothing 12 mm
1 klucz sześciokątny L 4 mm

Wykończenie

Chromowany 15.23.050



ZAWIASA SZKŁO - SZKŁO 180° „ROME”

MODEL „ROME”

Wymagane wiercenie szkła
Otwarcie 180°
Grubość szkła 6-8 mm

Materiał

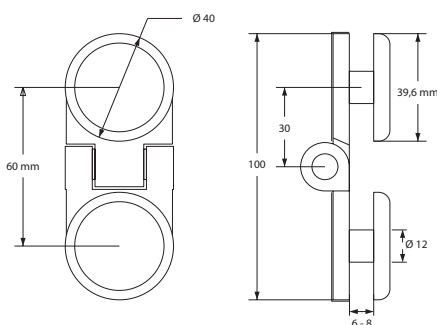
Mosiądz

Skład kompletu

1 zawiasa 100 x 40 mm
4 transparentne podkładki gr 1 mm
2 transparentne tulejki \varnothing 12 mm
1 klucz sześciokątny L 4 mm

Wykończenie

Chromowany 15.23.055



ŁĄCZNIK ŚCIANA - SZKŁO 90° „ROME”

Wymagane wiercenie w szkło
Kąt 90°
Grubość szkła 6-8 mm

Materiał

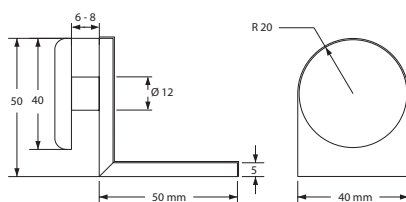
Mosiądz

Skład kompletu

1 łącznik 50 x 50 mm
2 transparentne podkładki gr. 1 mm
1 transparentna tulejka \varnothing 12 mm
2 nakładki
1 klucz sześciokątny L 4
1 kołek montażowy
1 śruba montażowa

Wykończenie

Chromowany 15.23.770



MODEL „BOSCH”

Materiał

Mosiądz o grubości 3 mm

Wymiary

30 x 80 mm

Zastosowanie

Do drzwi szklanych wpuszczanych i nakładanych

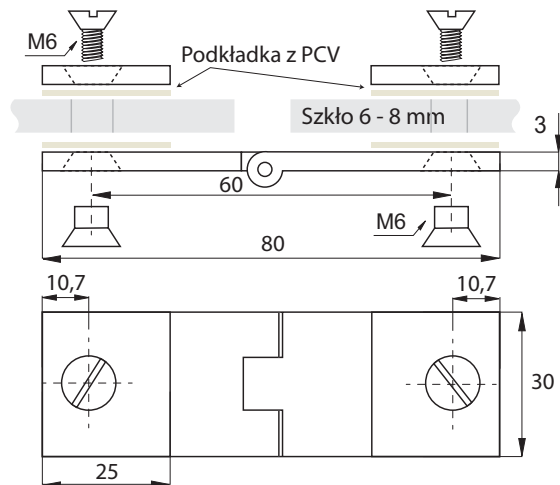
Grubość szkła 6 - 8 mm

Kąt otwarcia 270°

Otwór w szkłe $\varnothing 9$ m

Wykonanie

Chromowana 15.06.500



ZAWIASA „BOSCH” ŚCIANA - SZKŁO

MODEL „BOSCH”

Materiał

Mosiądz o grubości 3 mm

Wymiary

Zawiasa 25 x 30 mm

Płytkę montażową 25 x 12 mm

Zastosowanie

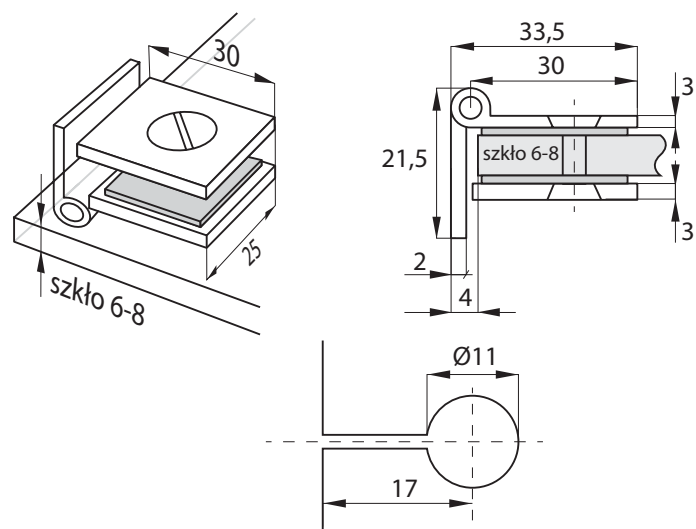
Do drzwi wpuszczanych

Grubość szkła 6 - 8 mm

Otwór w szkłe $\varnothing 9$ m

Wykonanie

Chromowana 15.06.520



ZAWIASA „SWAN” DO SZKŁA 6-8 MM

MODEL „SWAN”

Wymiary szkła maksymalnie 1400 x 700 mm

Otwór w szkłe \varnothing 12 mm

Kąt otwarcia 90°

Grubość szkła 6 - 8 mm

Materiał

Mosiądz

Wykonanie

Chromowany 15.30.001

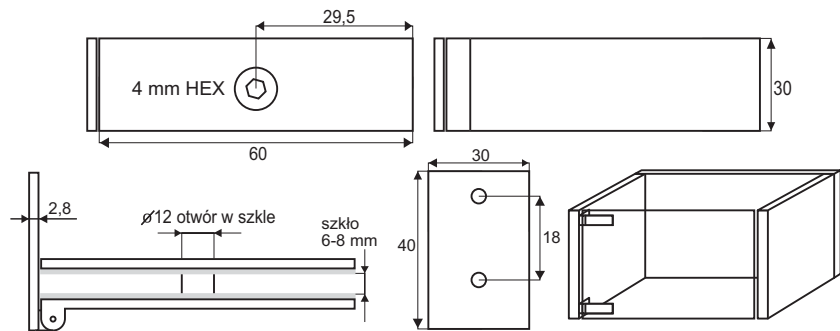
Skład kompletu

1 zawiasa 60 x 30 mm

2 podkładki korkowe

1 śruba mosiężna M6 x 10 mm

4 mm z łbem sześciokątnym



ZAWIAS DO SZKŁA "JONES"

MODEL „JONES”

Do drzwi nakładanych

Materiał

Mosiądz

Grubość szkła 4 - 8 mm

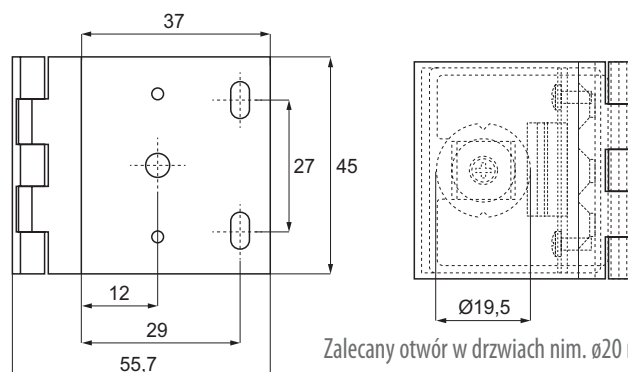
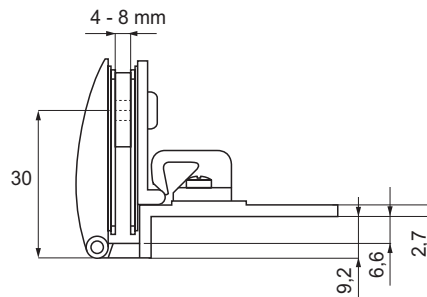
Otwór w szkłe \varnothing 19 mm

Kąt otwarcia 170°

Maksymalna waga drzwi 15 kg na zawias

Nr katalogowy

Polerowany 15.06.472



Zalecany otwór w drzwiach nim. \varnothing 20 mm

Charakterystyka

Kąt otwarcia: 125°
 Montaż przy użyciu kleju UV
 Clip-On
 Do szkła o grubości: 3 - 6 mm
 Cichy domyk z dociąganiem
 Uniwersalny do drzwi wpuszczanych,
 półnakładanych i nakładanych

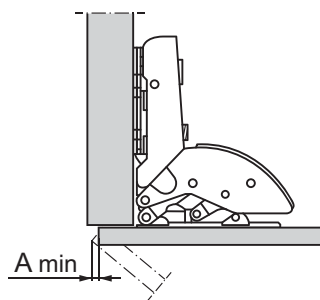
Nr katalogowy

Stal niklowana

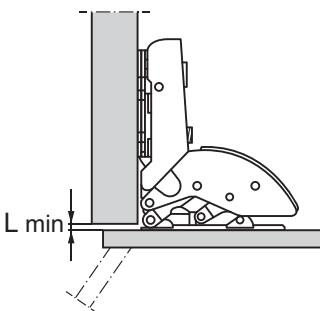
15.03.750



Wymiary do montażu

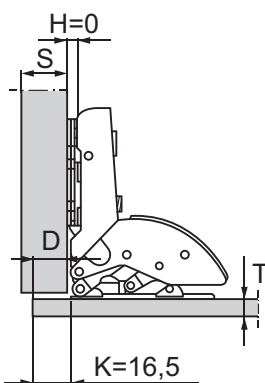


A \ T	3	4	5	6
K				
1,5	13,6	14,4	15,2	16,1
3,0	11,2	12,1	12,9	13,8
4,5	8,9	9,8	10,7	11,6
6	6,8	7,7	8,6	9,5
7,5	4,2	5,0	5,8	6,6
8	2,8	3,8	4,8	5,8
-	-	-	-	-
16,5	0	0	0,3	0,8



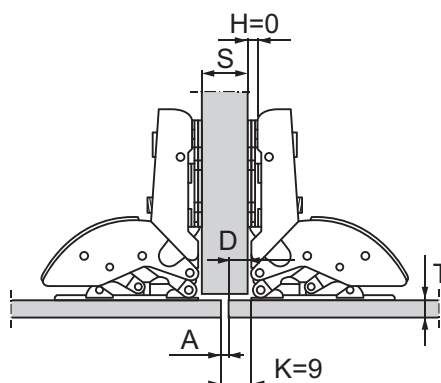
L \ T	3	4	5	6
K				
1,5	0	0	0	0
3,0	0	0	0	0
3,5	0	0	0	0
-	-	-	-	-
16,5	0	0	0	0

Drzwi nakładane (A)



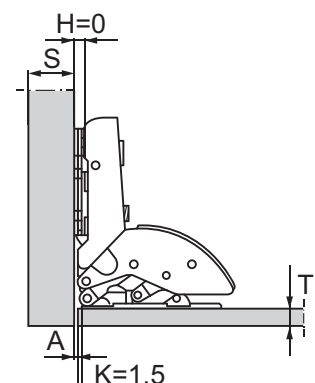
D= 14 mm

Drzwi półnakładane (B)



D= 6,5 mm

Drzwi wpuszczane (C)

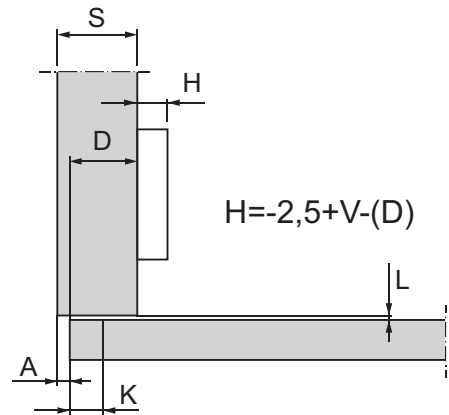


A= 2,5 mm

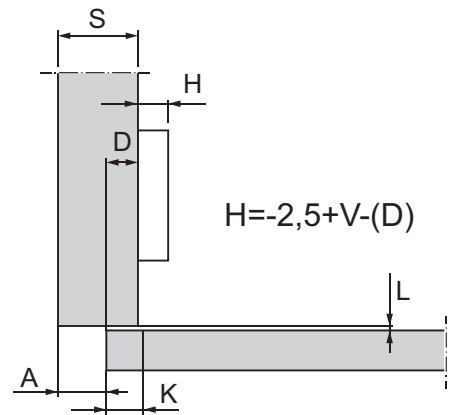
ZAWIASA DO DRZWI LUSTRZANYCH Z CICHYM DOMYKIEM DO MONTAŻU KLEJEM UV



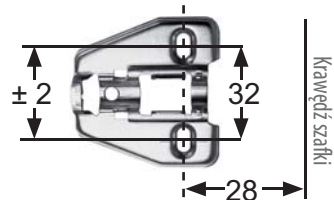
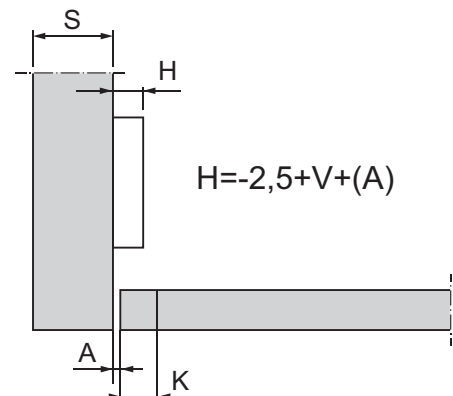
Drzwi nakładane - Nr katalogowy 15.03.750



Drzwi półnakładane - Nr katalogowy 15.03.750

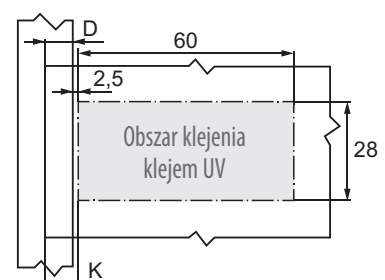
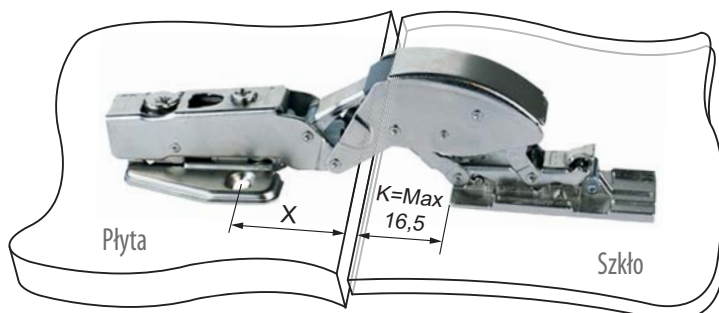


Drzwi wpuszczane - Nr katalogowy 15.03.750



H = 0
Wkręty
do płyty
Wciskany

Standardowy przewodnik dostarczany ze wszystkimi zawiasami.
Wkręty do płyty na zamówienie.



ZAWIASA ZWIJANA SS304

Montaż przy użyciu kleju UV

Zastosowanie

Do drzwi wpuszczanych

Maksymalna szer. drzwi	500 mm
Udźwig	7,5 kG/para
Kąt otwarcia	270°
Grubość szkła	4 - 8 mm
Grubość zawiasy	2,5 mm

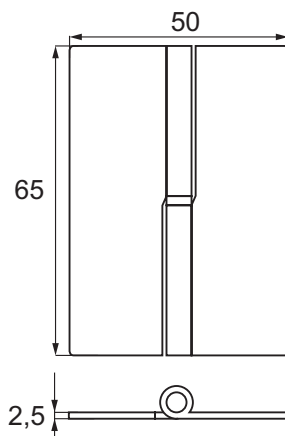
Materiał

stal nierdzewna 304 polerowana

Prawa 15.13.590

Lewa 15.13.600

* Kleje UV w dalszej części katalogu



Zawias prawy

ZAWIASA SS304 DO MONTAŻU KLEJEM UV

ZAWIASA ZWIJANA SS304

Montaż przy użyciu kleju UV

Zastosowanie

Do drzwi wpuszczanych

Maksymalna szerokość	500 mm
Udźwig	7,5 kg/parę
Kąt otwarcia	270°
Grubość szkła	4 - 8 mm
Grubość zawiasy	2 mm

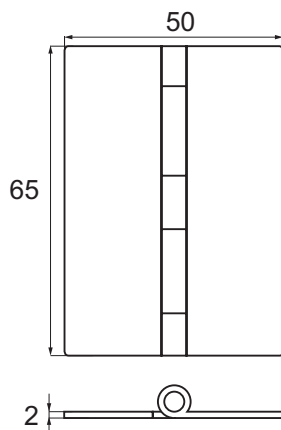
Materiał

Stal nierdzewna 304 polerowana

Nr katalogowy

15.13.105

* Kleje UV w dalszej części katalogu



ZAWIASA DO MONTAŻU KLEJEM UV

ZAWIASA ZWIJANA

Montaż przy użyciu kleju UV

Zastosowanie

Klejenie do drzwi szklanych

Drzwi wewnętrzne

Wymiary	60 x 60 mm
Maksymalna szerokość drzwi	500 mm
Nośność	7,5 kg/parę
Kąt otwarcia	270°
Grubość szkła:	4-8 mm

Materiał

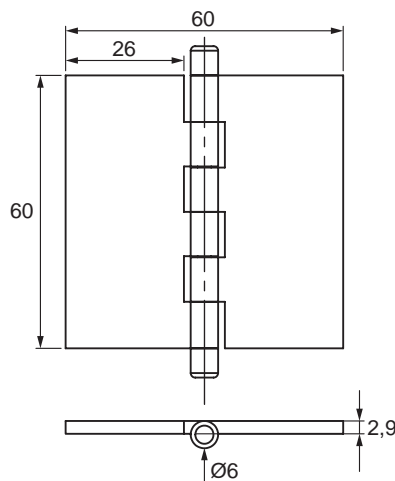
Mosiądz chromowany 2,9 mm

Wykonanie

Chromowana (CPL) 15.13.110

Kolor stali nierdzewnej 15.13.111

* Kleje UV w dalszej części katalogu



ZAWIASA DO MONTAŻU KLEJEM UV

Do szkła o maks. grubości 12 mm
 Nośność 10 kg na parę
 Montaż przy użyciu kleju UV
 Do drzwi wpuszczanych

Materiał

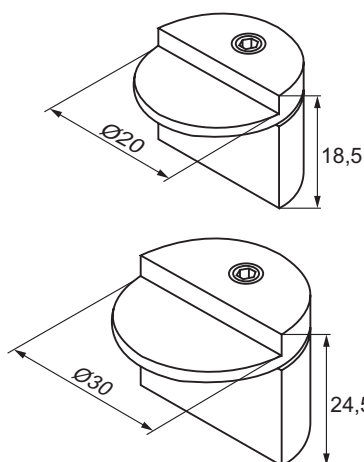
Stal nierdzewna 304

Nr katalogowy

Ø 20 mm, nośność 10 kg 15.06.015

Ø 30 mm, nośność 10 kg 15.06.016

* Kleje UV w dalszej części katalogu



ZAWIASA SS304 DO MONTAŻU KLEJEM UV

ZAWIASA DO MONTAŻU KLEJEM UV

Montaż przy użyciu kleju UV
 Do szkła grubości 6 - 10 mm
 Do drzwi nakładanych, kąt otwarcia 180°

Materiał

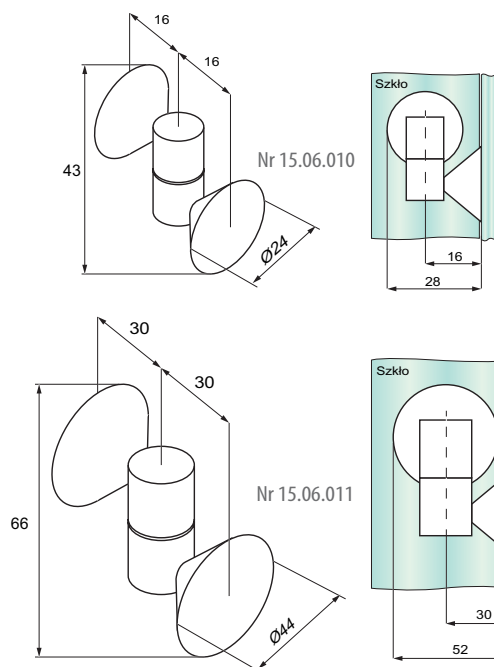
Stal nierdzewna 304

Nr katalogowy

Ø 24 mm, nośność 5 kg 15.06.010

Ø 44 mm, nośność 5 kg 15.06.011

* Kleje UV w dalszej części katalogu



ZATRZASK SS304 MAGNETYCZNY DO MONTAŻU KLEJEM UV

ZATRZASK MAGNETYCZNY

Montaż przy użyciu kleju UV
 Do montażu w szklanych gablotach
 Siła magnesu - 2 KG

Materiał

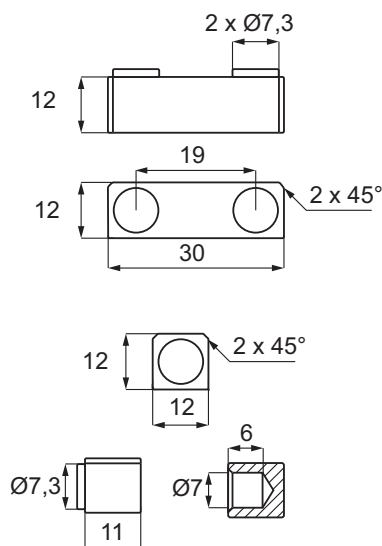
Stal nierdzewna 304

Nr katalogowy

Pojedynczy 22.01.145

Podwójny 22.01.140

* Kleje UV w dalszej części katalogu



Pojedynczy - Nr 22.01.145



Podwójny - Nr 22.01.140

MODEL NR 11.300

Z nylonową tulejką

Do drzwi wewnętrznych

Grubość szkła 4 - 6 mm

Płytką czołową 50 x 23mm

Wykonanie

stal 15.06.036

Chromowany 15.06.037

Aluminium 15.06.038

Skład kompletu

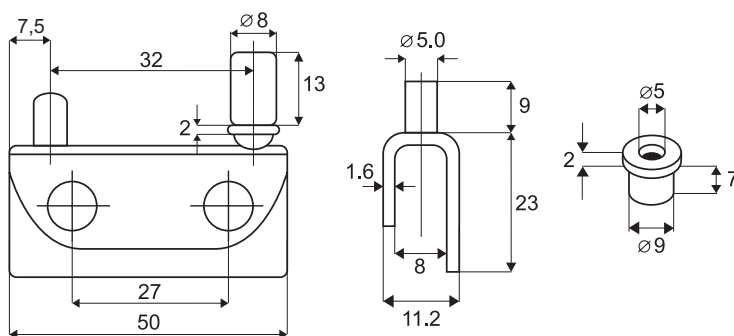
Wpustki i stalowe śruby

Zaczep kulkowy 15.06.076

Tuleja - mosiądz

Kulka - stal $\varnothing 8$ mm x 13 mm

na zamówienie



ZAWIASA 11.561 DO DRZWI SZKLANYCH WPUSZCZANYCH

MODEL No. 11.561

Z nylonową wkładką i tulejką

Grubość drzwi maksymalnie 5 mm

Nie wymaga wiercenia w szkłe

Wykonanie

stal 15.06.095

Chromowany 15.06.096

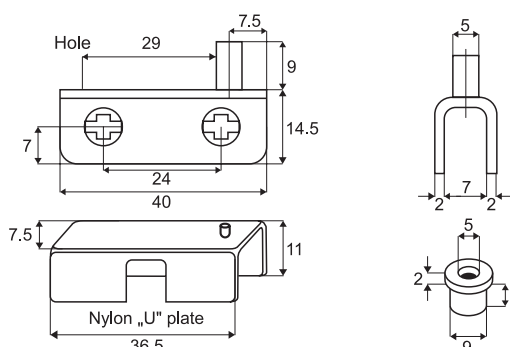
Aluminium 15.06.098

Zaczep kulkowy 15.06.076

Tuleja - mosiądz

Kulka - stal $\varnothing 8$ x 13 mm

na zamówienie



ZAWIASY ZE STALI NIERDZEWNEJ DO DRZWI WPUSZCZANYCH - BEZ WIERCENIA



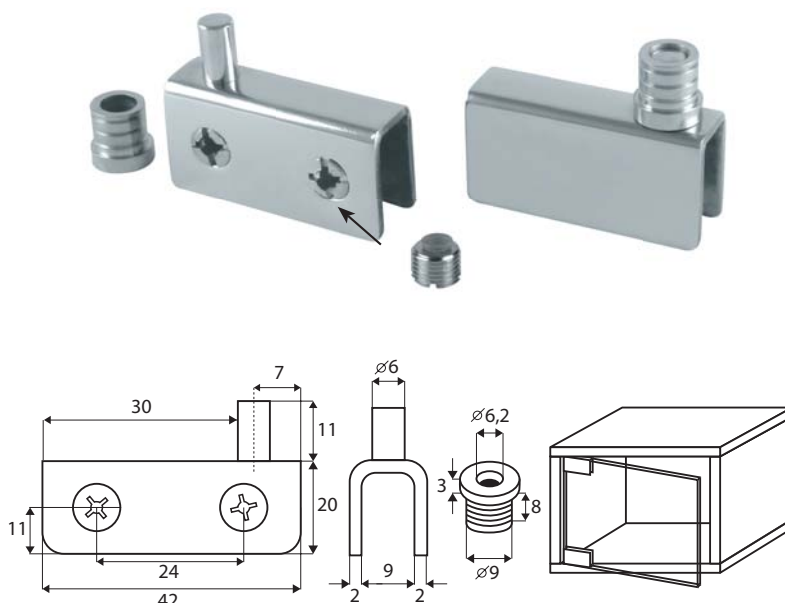
MODEL „SMALL” 42 X 20 X 13 mm

Grubość szkła 6 mm
Wpustka \varnothing 9 x 8 mm

Wykonanie

Stal nierdzewna polerowana
Grubość 2 mm # 15.06.060
Śruba z silikonową poduszką

W komplecie z mosiężną wpustką
i wkładką



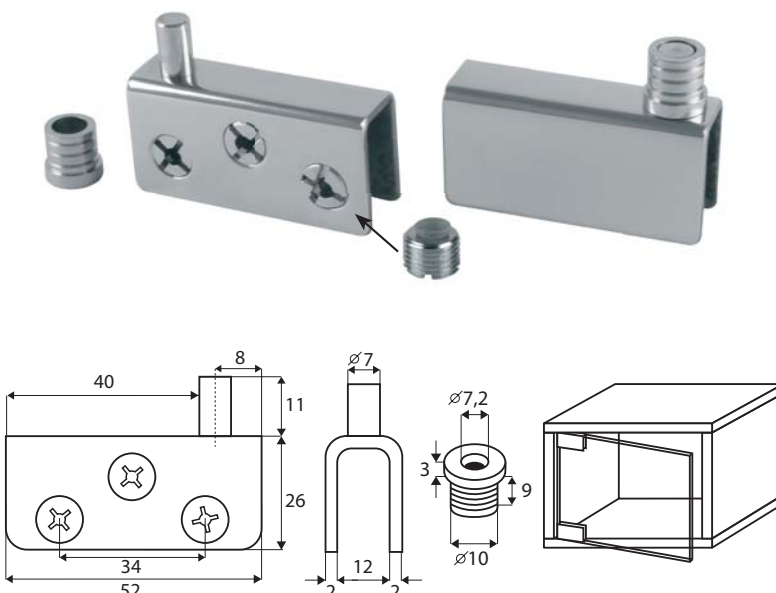
MODEL „MEDIUM” 52 X 26 X 16 mm

Grubość 2 mm
Grubość szkła 8 mm
Wpustka \varnothing 10 x 9 mm

Wykonanie

Stal nierdzewna polerowana
grubość 2 mm 15.06.062
Śruba z silikonową poduszką

W komplecie z mosiężną wpustką
i wkładką



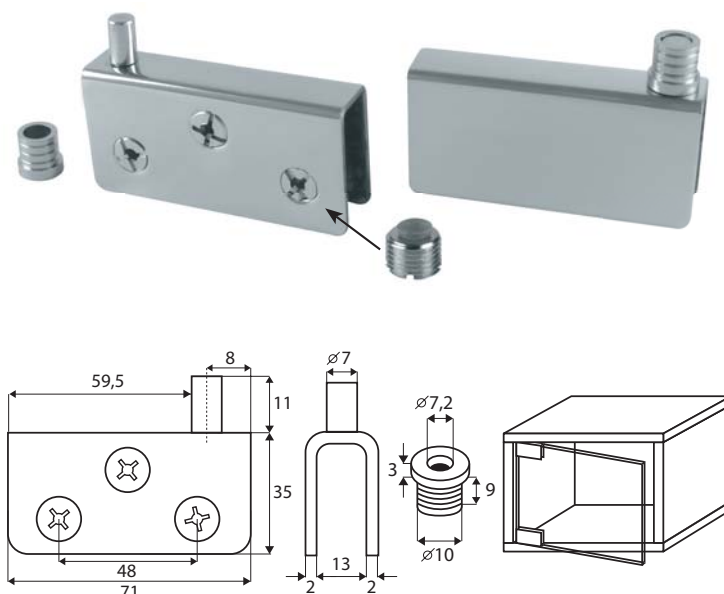
MODEL „LARGE” 71 X 35 X 17 mm

Grubość 2 mm
Grubość szkła 10 mm
Wpustka \varnothing 10 x 9 mm

Wykonanie

Stal nierdzewna polerowana
grubość 2 mm 15.06.064
Śruba z silikonową poduszką

W komplecie z mosiężną wpustką
i wkładką



ZAWIASA TRZPIENIOWA MOSIĘŻNA - BEZ WIERCENIA OTWORU

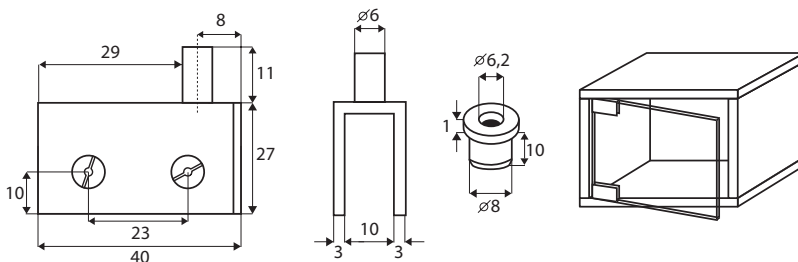
Do drzwi wpuszczanych.
W komplecie z mosiężnymi wpustkami i wkrętami.

Tuleja $\varnothing 8 \times 11$ mm

Wymiary 42 x 27 x 16 mm

Grubość szkła 4 - 8 mm

Wykonanie 3 mm mosiądz
Chromowana 15.06.070
Kolor aluminium 15.06.071



ZAWIASA A-11 DO DRZWI WPUSZCZANYCH - BEZ WIERCENIA

MODEL NR A-11

Zastosowanie

Do drzwi wewnętrznych

Z zatrzaskiem i tworzywową wkładką
Płytką czołową 25 x 25 mm
grubość szkła: 5 - 6 mm

Wykonanie

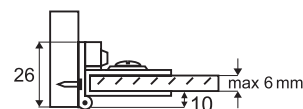
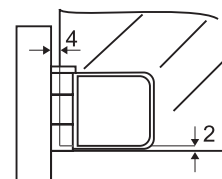
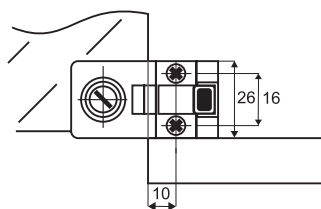
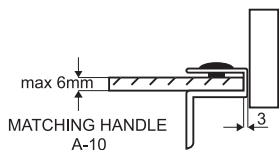
znal
Mosiądzowany 15.06.120
Chromowany 15.06.126
Czarny anodowany 15.06.127

Odpowiedni uchwyt

A-10



Opcjonalnie



ZAWIASA D-13/2 DO DRZWI WAHADŁOWYCH WPUSZCZANYCH



MODEL NR D 13/2

Do drzwi wpuszczanych

Bez wiercenia otworu

Z zatraskiem

Grubość maks. 5 mm

Płytką czołową błyszcząca 40 x 30 mm

Maksymalna szerokość drzwi 1000 x 600 mm

Wykonanie

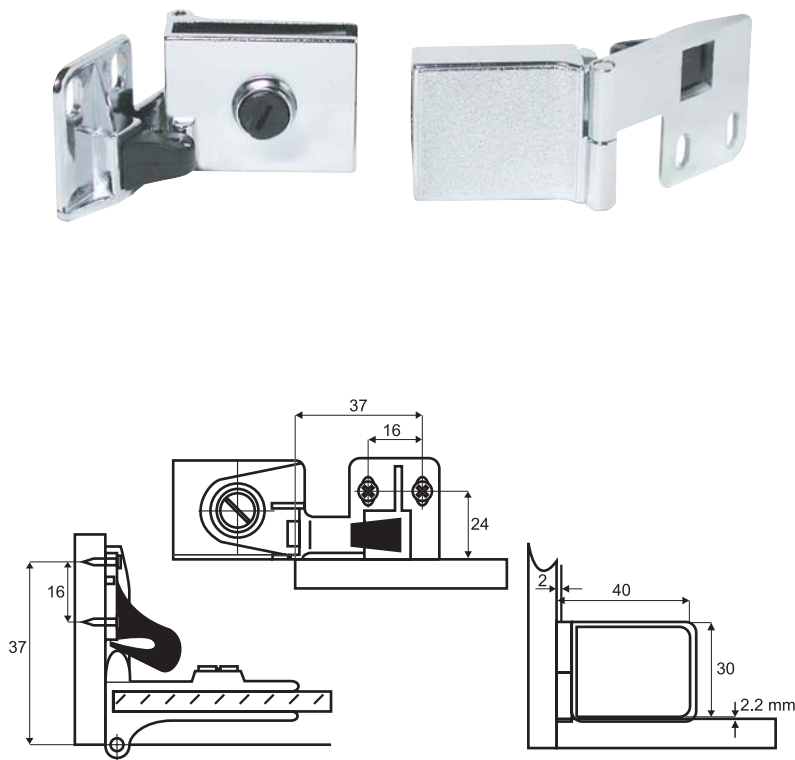
złoty

Chromowany 15.06.102

Brązowy 15.06.103

Odpowiedni uchwyt

D-12, D-12/2, D-120



ZAWIASA D-16 DO DRZWI NAKŁADANYCH - BEZ WIERCENIA

MODEL D-16

Do drzwi nakładanych

Bez wiercenia otworu

Z zatraskiem

Lewa/prawa

Płytką czołową: 40 x 30 mm

Grubość szkła maksymalnie 5 mm

Wykonanie

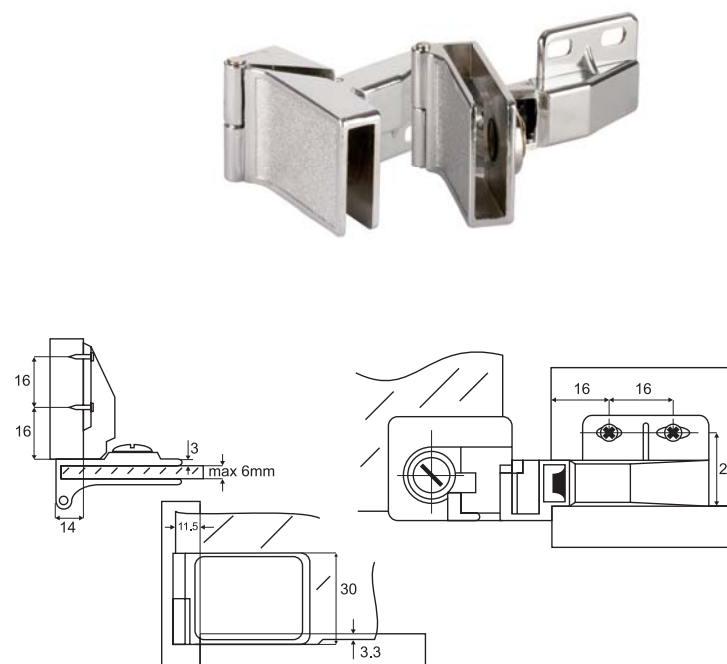
złoty

mosiądzowany 15.06.410

chromowany 15.06.415

Odpowiedni uchwyt

D-12, D-12/2 D-120

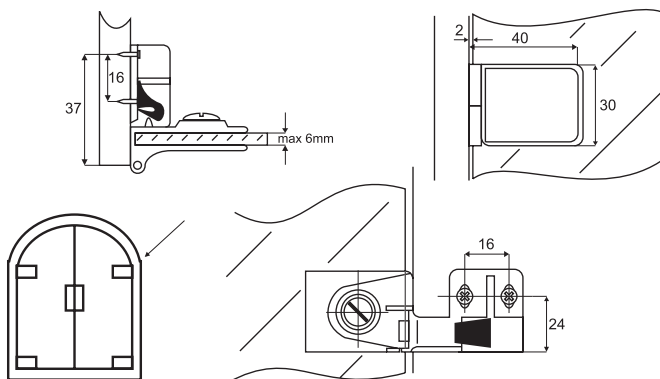


MODEL C-13

Bez wiercenia otworu
 Z zatrzaskiem do drzwi wpuszczanych
 Grubość szkła max 5 mm
 Płytką czołową: 40 x 30 mm błyszcząca

Wykonanie	znal	lewa/prawa
Chromowany	15.06.311/321	
Mosiądzowany	15.06.310/320	
Czarny anodowany	15.06.313/323	

Odpowiedni uchwyt:
 D-12, D-12/2, D-120



ZAWIASA TRANSPARENTNA Z AKRYLU

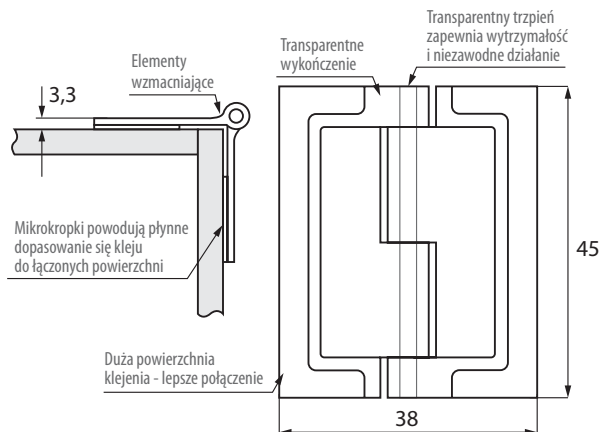
MODEL TRANSPARENTNY

Zastosowanie

Szafki plastikowe, szyldy sklepowe, reklamy,
 osłony w maszynach, zbiorniki na żywność,
 gablotki, szkatułki

Do paneli o grubości 7 mm

Wykonanie	akryl
Transparentna	005.600.001



OKUCIA DO SZKŁA

linia wzornictwa



TYSIĄCE MOŻLIWOŚCI

ZAWIASA "SQUARE" DO DRZWI SZKLANYCH GÓRNA I DOLNA

Zastosowanie

Do drzwi szklanych wpuszczanych
Montaż góra i dół
Niewymagany otwór ale dopuszczalny
z montażem przy użyciu śruby przedłużonej
Do szkła grubości 4-6 mm
Kąt otwarcia 90° lub 180° w zależności od montażu
Regulacja pozioma
Maksymalny wymiar drzwi 1000 x 400 mm

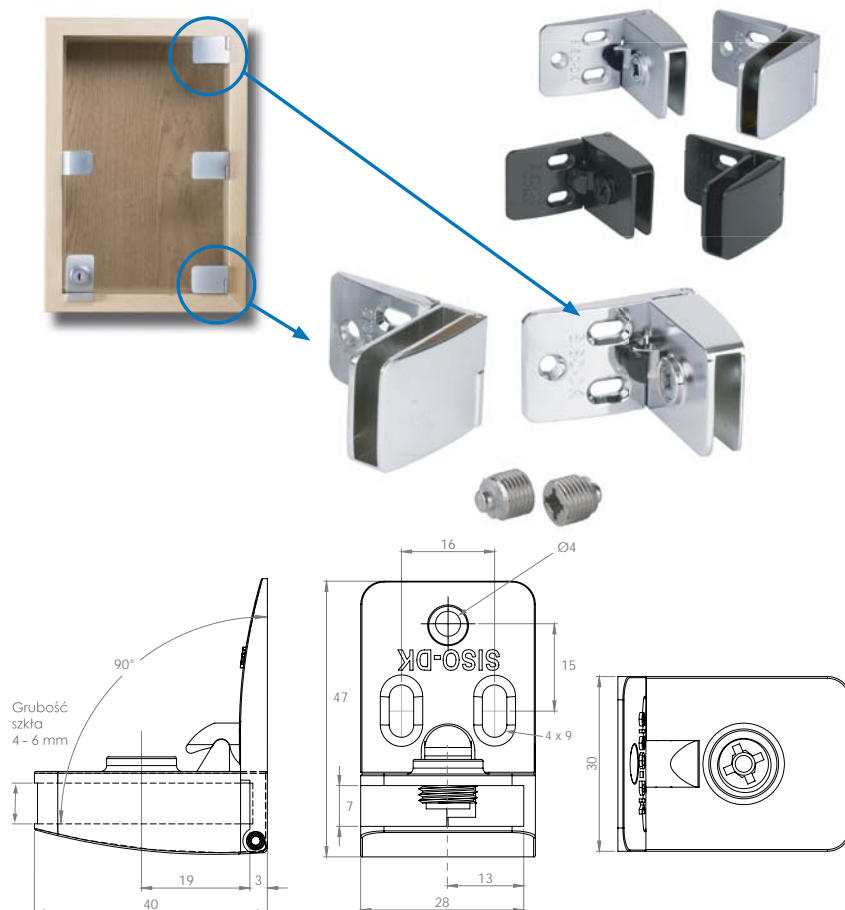
Wykonanie	znal
Chromowane	15.06.210
Kolor aluminium	15.06.211
Czarne anodowane	15.06.212

Skład jednego kompletu

- 1 śruba ABS z podkładką silikonową do montażu bez otworu w szkle
- 1 śruba ABS z twardą końcówką $\varnothing 6 \times 3,5$ mm do montażu z otworem w szkle

Opcja

Znalowe śruby z podkładką silikonową
Znal ocynkowane 15.06.243



ZAWIASA „SQUARE” DO DRZWI SZKLANYCH PRZELOTOWA

Zastosowanie

Do drzwi szklanych wpuszczanych również zaokrąglonych
Nie wymagany otwór ale dopuszczalny
z montażem przy użyciu śruby przedłużonej
Do szkła grubości 4-6 mm
Otwarcie 90° lub 180° w zależności od montażu
Regulacja pozioma
Maksymalny wymiar drzwi 1000 x 400 mm

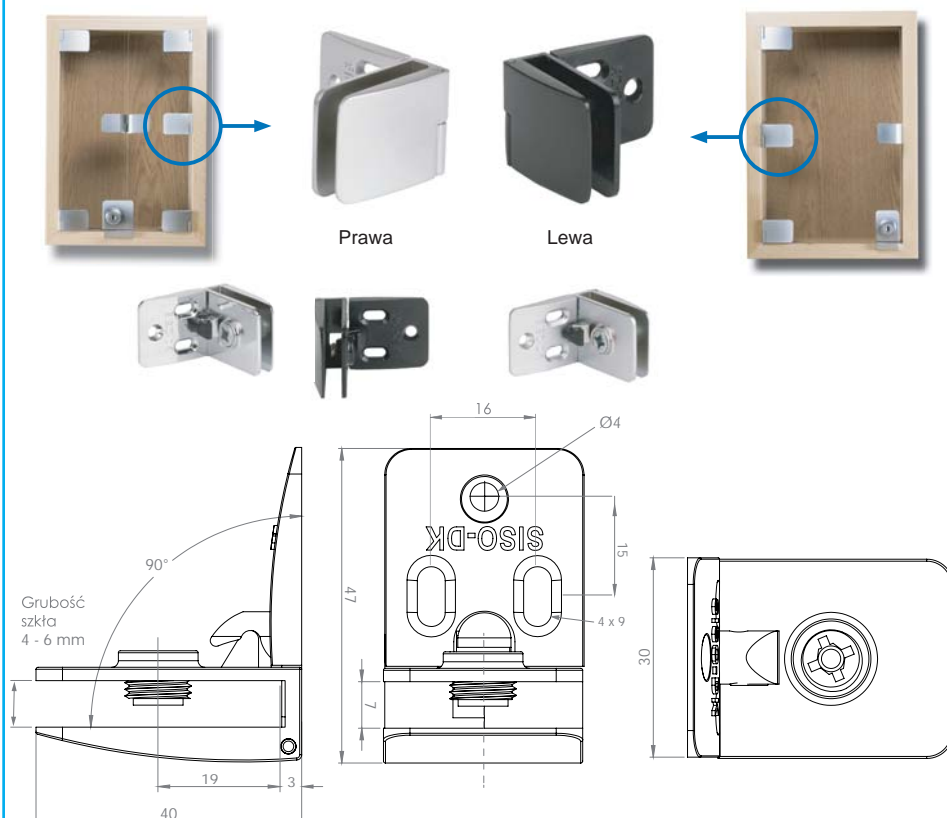
Wykonanie	znal	P/L
Chromowane	15.06.230/255	
Kolor aluminium	15.06.231/256	
Czarne anodowane	15.06.232/257	

Skład jednego kompletu

- 1 śruba ABS z podkładką silikonową do montażu bez otworu w szkle
- 1 śruba ABS z twardą końcówką $\varnothing 6 \times 3,5$ mm do montażu z otworem w szkle

Opcja

Znalowe śruby z podkładką silikonową
Znal ocynkowane 15.06.243



UCHWYT „SQUARE” DO DRZWI SZKLANYCH POJEDYNCZYCH

Zastosowanie

Do drzwi szklanych pojedynczych
Niewymagany otwór w szkle ale dopuszczalny
z montażem przy użyciu śruby przedłużonej
Do szkła grubości 4-6 mm

Wykonanie	znal
Chromowane	17.40.060
Kolor aluminium	17.40.061
Czarne anodowane	17.40.062

Skład jednego kompletu

- 1 śruba ABS z podkładką silikonową do montażu bez otworu w szkle
- 1 śruba ABS z twardą końcówką $\varnothing 6 \times 3,5$ mm do montażu z otworem w szkle

Opcja

- Znalowe śruby z podkładką silikonową
- Znal ocynkowany 15.06.243



UCHWYT „SQUARE” DO DRZWI SZKLANYCH PODWÓJNYCH

Zastosowanie

Do drzwi szklanych podwójnych
Zalecane boczne przycięcie
aby zmniejszyć szparę między drzwiami
Niewymagany otwór w szkle ale dopuszczalny
przy montażu śrubą przedłużoną
Do szkła grubości 4-6 mm

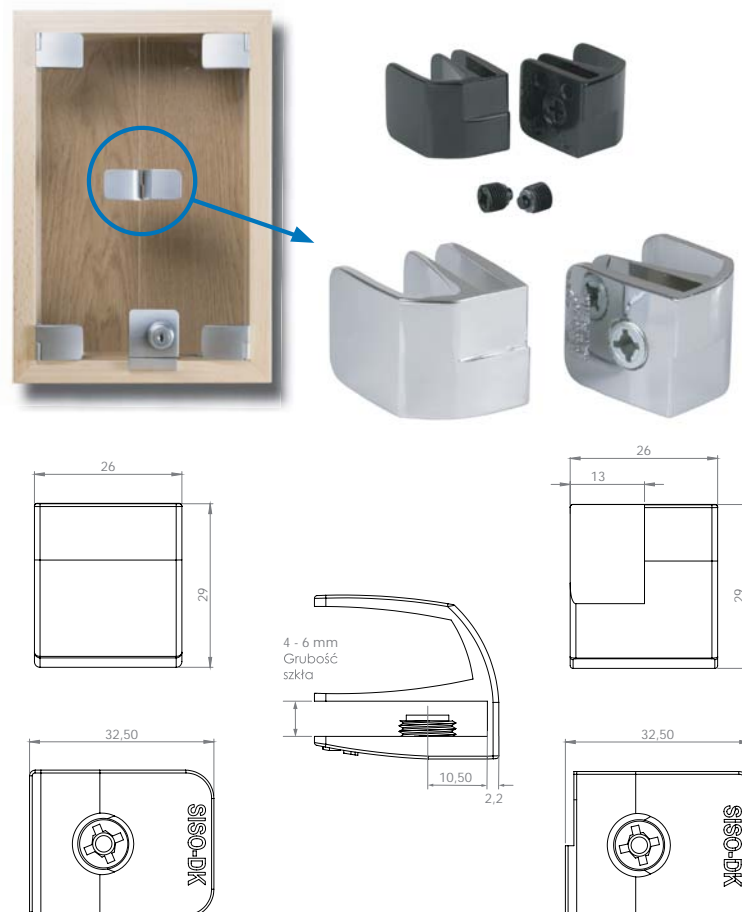
Wykonanie	znal
Chromowane	17.40.080
Kolor aluminium	17.40.081
Czarne anodowane	17.40.082

Skład jednego kompletu

- 1 śruba ABS z podkładką silikonową do montażu bez otworu w szkle
- 1 śruba ABS z twardą końcówką $\varnothing 6 \times 3,5$ mm do montażu z otworem w szkle

Opcja

- Znalowe śruby z podkładką silikonową
- Znal ocynkowany 15.06.243



ZAMEK „SQUARE” DO DRZWI SZKLANYCH POJEDYNCZYCH

Zastosowanie

Do drzwi szklanych pojedynczych
Bez wiercenia otworu
Do szkła grubości 4-6 mm
400 kombinacji klucza
Opcja z kluczem master i wymiennym bębniem

Wykonanie

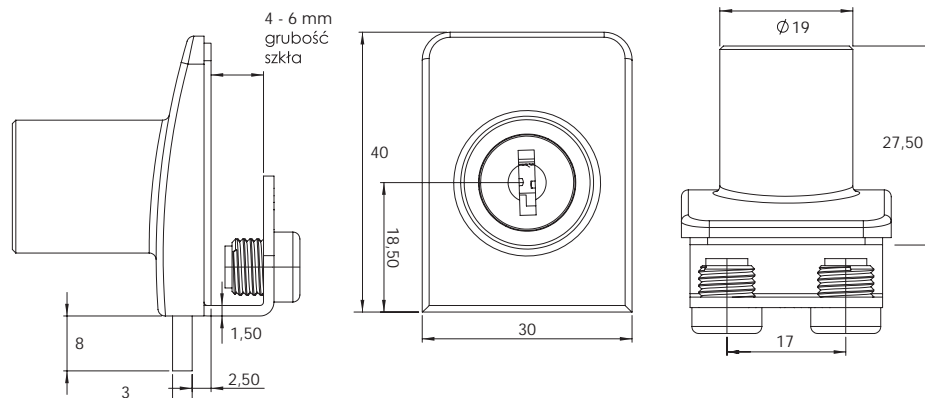
znal	
Chromowane	14.09.520
Kolor aluminium	14.09.521
Czarne anodowane	14.09.522

Skład jednego kompletu

2 klucze SISO metalowe
2 śruby ABS z podkładką silikonową
1 płytka zaczepu rygla



**OKUCIA DO SZKŁA
PASSION**



PŁYTKA ZACZEPOWA „SQUARE” DO DRZWI PODWÓJNYCH

Zastosowanie

Do drzwi szklanych podwójnych
Bez wiercenia otworu w szkłe
Do szkła grubości 4-6 mm

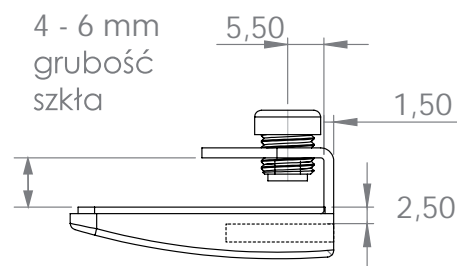
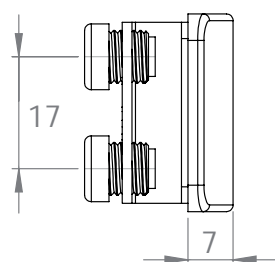
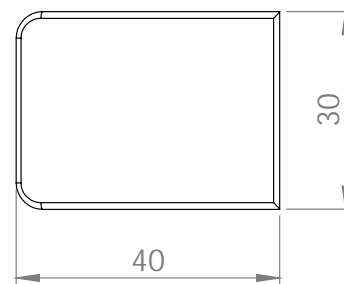
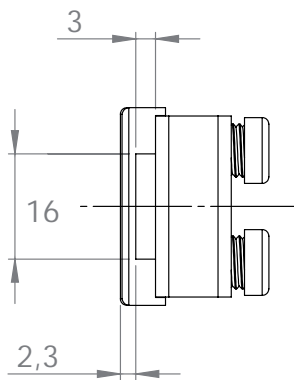
Wykonanie

znal	
Chromowane	14.09.530
Kolor aluminium	14.09.531
Czarne anodowane	14.09.532

Każda płytka w komplecie z 2 śrubami ABS
z podkładką silikonową



**OKUCIA DO SZKŁA
PASSION**



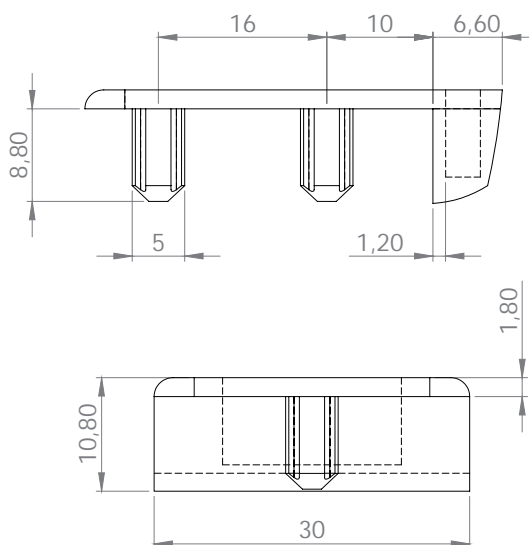
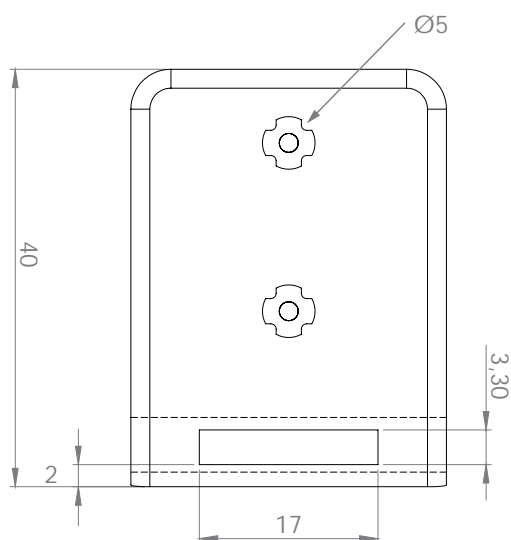
Zastosowanie

Do drzwi szklanych pojedynczych
Do drzwi równoległych do krawędzi mebla
Trzpień montażowy wbijane do dwóch
otworów $\varnothing 5 \times 9 \text{ mm}$

Wykonanie

	złoty
Chromowane	14.09.535
Kolor aluminium	14.09.536
Czarne anodowane	14.09.537

**OKUCIA DO SZKŁA
PASSION**



ZAMEK „SQUARE” DO DRZWI SZKLANYCH PODWÓJNYCH

Zastosowanie

Do drzwi szklanych podwójnych
Bez wiercenia otworu w szkłe
Do szkła grubości 4-6 mm
400 kombinacji klucza
Klucz master
Wymienny cylinder

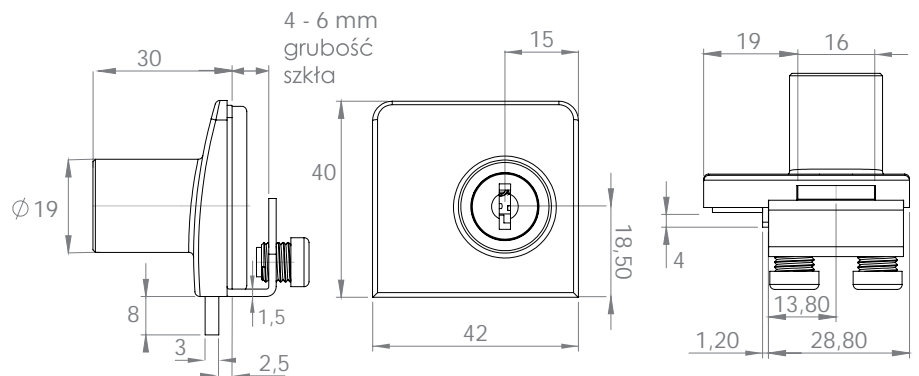
Wykonanie

znal	
Chromowane	14.09.555
Kolor aluminium	14.09.556
Czarne anodowane	14.09.557

Skład jednego kompletu

2 klucze SISO metalowe
2 śruby ABS z podkładką silikonową
1 płytka zaczepowa płaska

OKUCIA DO SZKŁA
PASSION



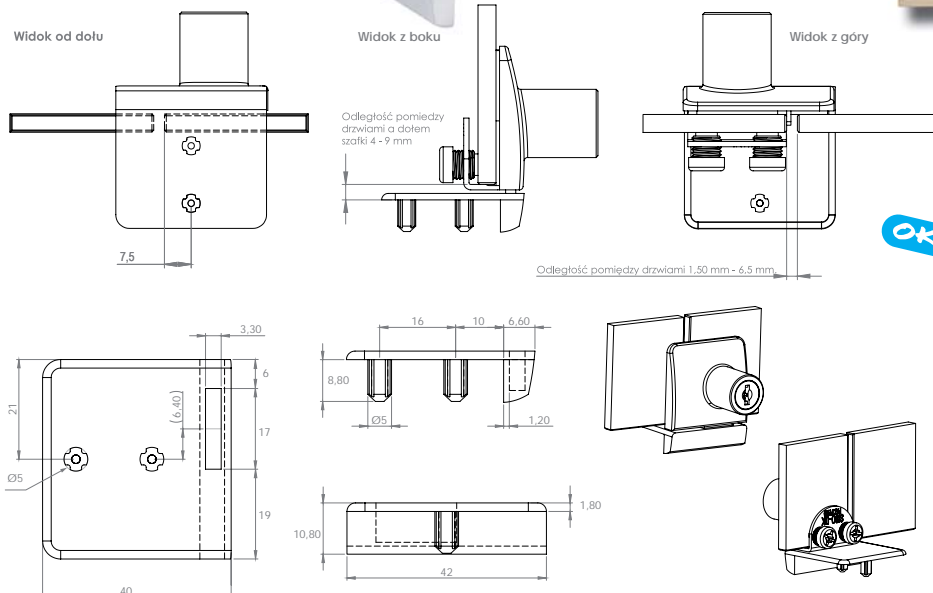
PŁYTKA ZACZEPOWA DO ZAMKA „SQUARE” DO DRZWI SZKLANYCH PODWÓJNYCH

Zastosowanie

Płytka zaczepowa do drzwi szklanych podwójnych
Do drzwi równoległych do krawędzi mebla
Trzpienie wbijane do otworów $\varnothing 5 \times 9$ mm

Wykonanie

znal	
Chromowane	14.09.565
Kolor aluminium	14.09.566
Czarne anodowane	14.09.567



OKUCIA DO SZKŁA
PASSION

ZAWIASA „SQUARE” GÓRNA I DOLNA Z KRÓTKIM PROWADNIKIEM MOCOWANA DO ALUMINIOWEJ RAMY

Zastosowanie

Zawiasa z zatrzaskiem do drzwi szklanych wpuszczanych
 Niewymagany otwór ale dopuszczalny przy montażu śrubą przedłużoną
 Do szkła grubości 4-6 mm
 Otwarcie drzwi 90 lub 180°
 Regulacja pozioma
 Maksymalny wymiar drzwi 1000 x 400 mm

Wykonanie

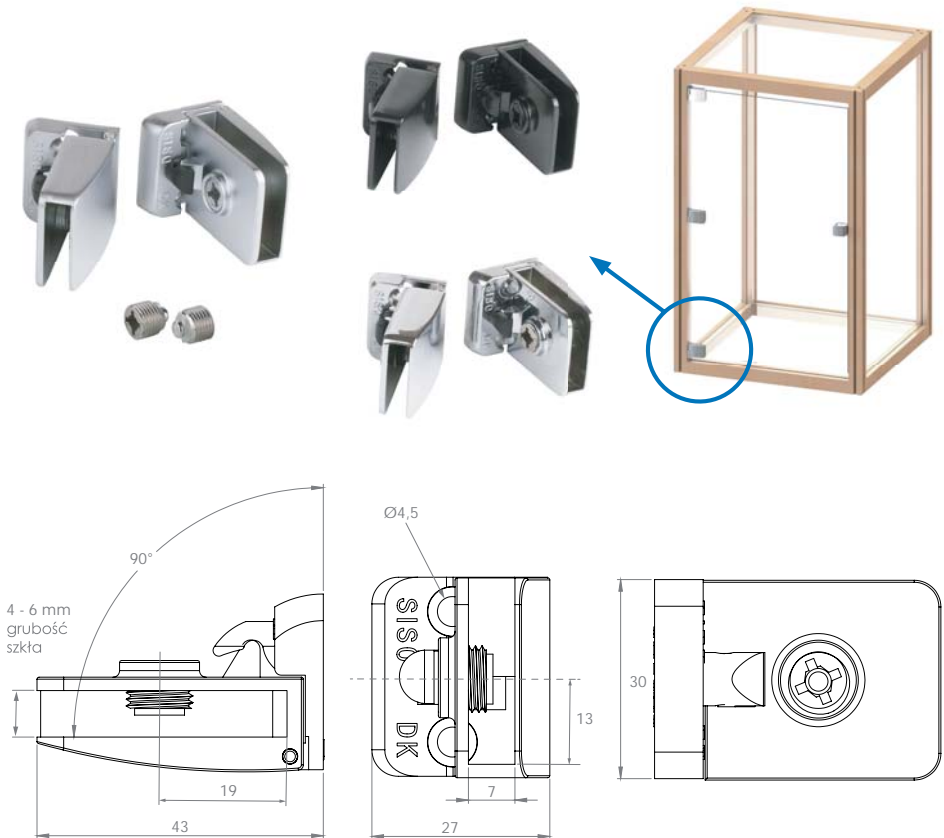
znal	
Chromowane	15.06.215
Kolor aluminium	15.06.216
Czarne anodowane	15.06.217

Skład jednego kompletu

- 1 śruba ABS z podkładką silikonową do montażu bez otworu w szkłe
- 1 śruba ABS z twardą końcówką $\varnothing 6 \times 3,5$ mm do montażu z otworem w szkłe

Opcja

Znalowe śruby z podkładką silikonową
 Znal ocynkowany 15.06.243



ZAWIASA „SQUARE” PRZELOTOWA Z KRÓTKIM PROWADNIKIEM MOCOWANA DO ALUMINIOWEJ RAMY

Zastosowanie

Zawiasa z zatrzaskiem do drzwi szklanych wpuszczanych
 Do drzwi lewych i prawych
 Nie wymagany otwór ale dopuszczalny przy montażu śrubą przedłużoną
 Do szkła grubości 4-6 mm
 Otwarcie drzwi 90 lub 180°
 Regulacja pozioma
 Maksymalny wymiar drzwi 1000 x 400 mm

Wykonanie

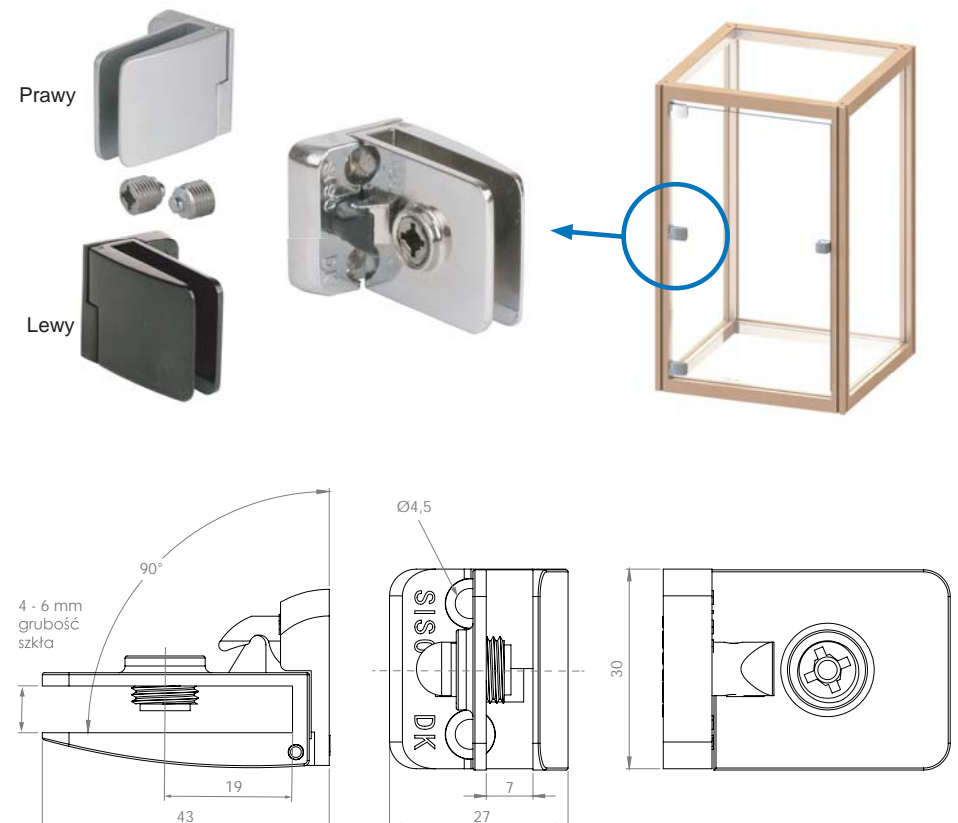
znal	
Chromowane	15.06.235/260 (Prawa/Lewa)
Kolor aluminium	15.06.236/261 (Prawa/Lewa)
Czarne anodowane	15.06.237/262 (Prawa/Lewa)

Skład jednego kompletu

- 1 śruba ABS z podkładką silikonową do montażu bez otworu w szkłe
- 1 śruba ABS z twardą końcówką $\varnothing 6 \times 3,5$ mm do montażu z otworem w szkłe

Opcja

Znalowe śruby z podkładką silikonową
 Znal ocynkowany 15.06.243





Zawias górny i dolny

Chromowane	15.06.210
Kolor aluminium	15.06.211
Czarne anodowane	15.06.212
Kolor złoty	15.06.213*
Brązowione	15.06.214*



Zawias przelotowy Prawy/Lewy

Chromowane	15.06.230/255
Kolor aluminium	15.06.231/256
Czarne anodowane	15.06.232/257
Kolor złoty	15.06.233/258*
Brązowione	15.06.234/259*



Uchwyt do drzwi pojedynczych

Chromowane	17.40.060
Kolor aluminium	17.40.061
Czarne anodowane	17.40.062
Kolor złoty	17.40.063*
Brązowione	17.40.064*

**OKUCIA DO SZKŁA
PASSION**



Uchwyt do drzwi podwójnych

Chromowane	17.40.080
Kolor aluminium	17.40.081
Czarne anodowane	17.40.082
Kolor złoty	17.40.083*
Brązowione	17.40.084*



Zamek do drzwi pojedynczych

Chromowane	14.09.520
Kolor aluminium	14.09.521
Czarne anodowane	14.09.522
Kolor złoty	14.09.523*
Brązowione	14.09.524*



Zamek do drzwi podwójnych

Chromowane	14.09.555
Kolor aluminium	14.09.556
Czarne anodowane	14.09.557
Kolor złoty	14.09.558*
Brązowione	14.09.559*



Płytki zaczepowa do zamka do drzwi pojedynczych

Chromowane	14.09.530
Kolor aluminium	14.09.531
Czarne anodowane	14.09.532
Kolor złoty	14.09.533*
Brązowione	14.09.534*



Płytki zaczepowa do zamka do drzwi pojedynczych

Chromowane	14.09.535
Kolor aluminium	14.09.536
Czarne anodowane	14.09.537
Kolor złoty	14.09.538*
Brązowione	14.09.539*



Płytki zaczepowa do zamka do drzwi podwójnych

Chromowane	14.09.565
Kolor aluminium	14.09.566
Czarne anodowane	14.09.567
Kolor złoty	14.09.568*
Brązowione	14.09.569*

* na zamówienie



Zawias górny i dolny z krótkim przewodnikiem

Chromowane	15.06.215
Kolor aluminium	15.06.216
Czarne anodowane	15.06.217
Kolor złoty	15.06.219*
Brązowione	15.06.218*

**OKUCIA DO SZKŁA
PASSION**



Zawias przelotowy z krótkim przewodnikiem
Prawy/Lewy

Chromowane	15.06.235/260
Kolor aluminium	15.06.236/261
Czarne anodowane	15.06.237/262
Kolor złoty	15.06.238/263*
Brązowione	15.06.239/264*

* na zamówienie

Znalowa śruba z silikonową podkładką
do zawiasów i uchwytów



4mm Hex	
Niklowana	15.06.243-1
Czarna	15.06.243-5

Znalowa śruba z silikonową podkładką
do zawiasów i uchwytów



4 mm Hex	
Niklowana	15.06.244-1
Czarna	15.06.244-2

Znalowa śruba z silikonową podkładką
do zamków



4 mm Hex	
Niklowana	14.09.238-5
Czarna	14.09.239

Klucz do okuć PASSION



Niklowany	14.04.108-9
-----------	-------------

Zastosowanie

Do drzwi szklanych wpuszczanych i nakładanych
Uniwersalna lewa i prawa, góra i dół
Montaż w szafkach i gablotach ze szklanymi panelami bocznymi
Maksymalny wymiar szkła 2000 x 600 mm
Wymagany otwór w szkłe \varnothing 10 mm
Do szkła grubości 4-6,75 mm
Kąt otwarcia 180°

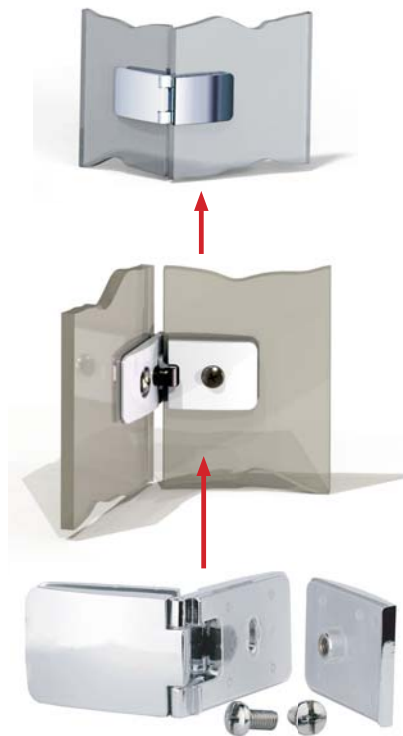
Wykonanie

znal
Chromowana 15.06.270
Kolor aluminium 15.06.271
Czarne anodowane 15.06.272

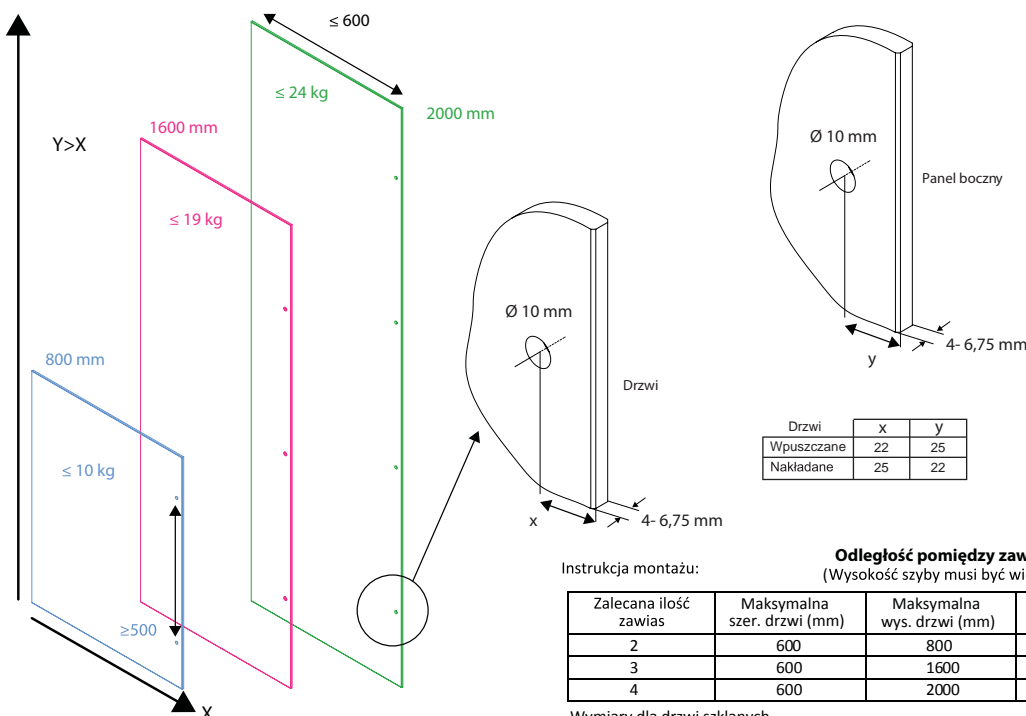
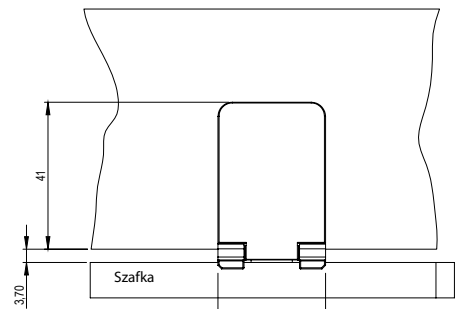
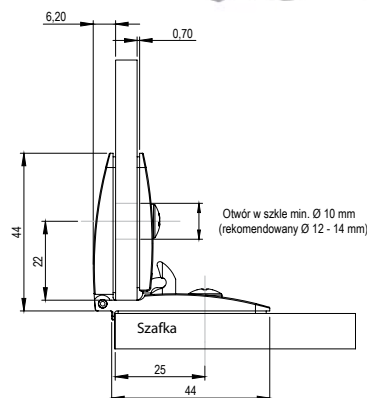
Skład jednego kompletu

1 zawias
1 płytką frontową do drzwi
1 płytką frontową do panela bocznego
4 przezroczyste podkładki
2 śruby M5 x 8 mm
2 śruby M5 x 10 mm
Zawiasa fabrycznie zmontowana
śrubami M5x8mm do szkła grubości 4 mm

Montaż szkło-szkło
z użyciem płytki frontowej



Montaż szkło-drewno
bez użycia płytki frontowej



Instrukcja montażu:

Odległość pomiędzy zawiasami 500 mm
(Wysokość szyby musi być większa od szerokości)

Zalecana ilość zawias	Maksymalna szer. drzwi (mm)	Maksymalna wys. drzwi (mm)	Grubość szkła (mm)	Maksymalna waga drzwi (kg)
2	600	800	4 - 6,76	10 kg.
3	600	1600	4 - 6,76	19 kg.
4	600	2000	4 - 6,76	24 kg.

Wymiary dla drzwi szklanych

MODEL 2-STRONNY 90°

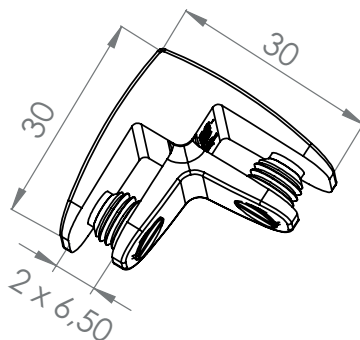
Do szkła grubości 4-6 mm
Wymiary 30 x 30 x 25 mm

Wykonanie

Znał, śruby z miękką końcówką

Nr katalogowy

Chromowany 22.10.105
Kolor aluminium 22.10.106
Inne wykończenia na zamówienie



OKUCIA DO SZKŁA
PASSION



MODEL 3-stronny „T”

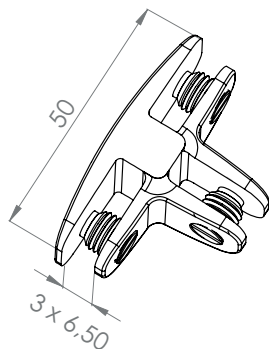
Do szkła grubości 4-6 mm
Wymiary 50 x 30 x 25 mm

Wykonanie

Znał, śruby z miękką końcówką

Nr katalogowy

Chromowany 22.10.115
Kolor aluminium 22.10.116



MODEL 4-STRONNY 90°

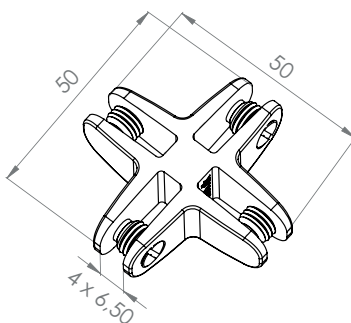
Do szkła grubości 4-6 mm
Wymiary 50 x 50 x 25 mm

Wykonanie

Znał, śruby z miękką końcówką

Nr katalogowy

Chromowany 22.10.125
Kolor aluminium 22.10.126



MODEL 3-STRONNY „T”

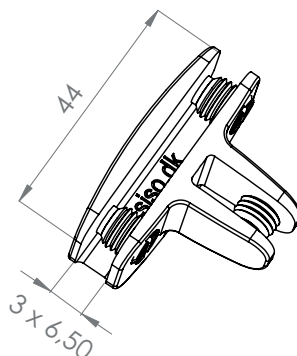
Nieprzewodowy
Do szkła grubości 4-6 mm
Wymiary 50 x 44 x 25 mm

Wykonanie

Znał, śruby z miękką końcówką

Nr katalogowy

Chromowany 22.10.135
Kolor aluminium 22.10.136



MODEL 4-STRONNY 90°

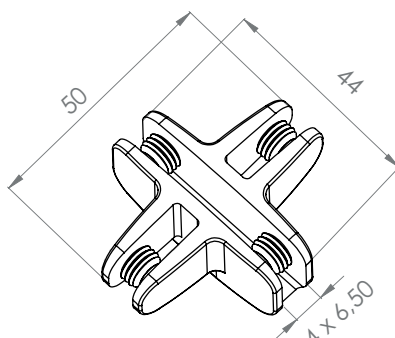
Nieprzewodowy
Do szkła grubości 4-6 mm
Wymiary 50 x 44 x 25 mm

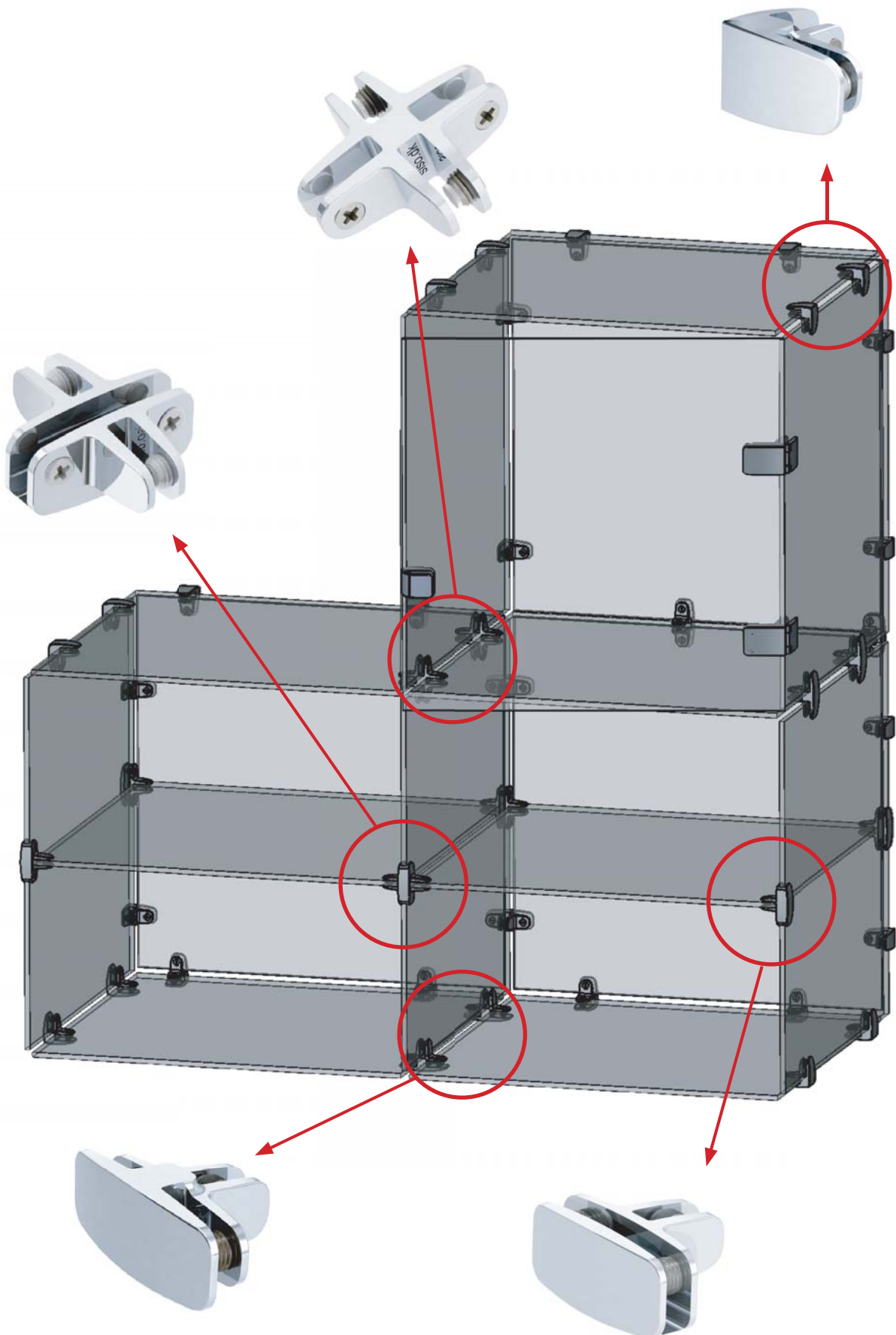
Wykonanie

Znał, śruby z miękką końcówką

Nr katalogowy

Chromowany 22.10.144
Kolor aluminium 22.10.145





ZAWIASA „BADGE” DO DRZWI SZKLANYCH GÓRNA I DOLNA

Zastosowanie

Do drzwi szklanych wpuszczanych, montaż góra i dół
Niewymagany otwór w szkle ale dopuszczalny
z montażem przy użyciu śruby przedłużonej
Do szkła grubości 4-6 mm
Kąt otwarcia 90° lub 180° w zależności od montażu
Regulacja pozioma
Maksymalny wymiar drzwi 1000 x 400 mm

Wykonanie

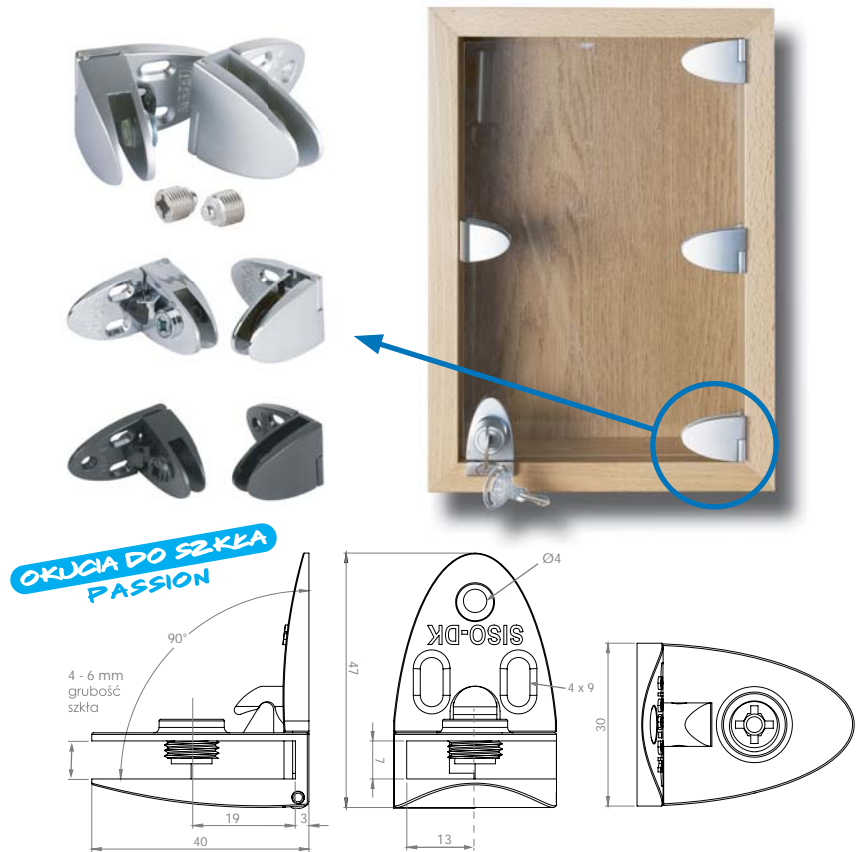
znal	
Chromowane	15.06.200
Kolor aluminium	15.06.201
Czarne anodowane	15.06.202

Skład jednego kompletu

- 1 śruba ABS z silikonową podkładką do montażu bez otworu w szkle
- 1 śruba ABS z twardą końcówką $\varnothing 6 \times 3,5$ mm do montażu z otworem w szkle

Opcja

- Znalowe śruby z podkładką silikonową
- Znal ocynkowany 15.06.243



ZAWIASA „BADGE” DO DRZWI SZKLANYCH PRZELOTOWA

Zastosowanie

Do drzwi szklanych wpuszczanych również zaokrąglonych
Do drzwi lewych i prawych
Niewymagany otwór ale dopuszczalny
z montażem przy użyciu śruby przedłużonej
Do szkła grubości 4-6 mm
Otwarcie 90° lub 180° w zależności od montażu
Regulacja pozioma
Maksymalny wymiar drzwi 1000 x 400 mm

Wykonanie

znal	P/L
Chromowane	15.06.220/245
Kolor aluminium	15.06.221/246
Czarne anodowane	15.06.222/247

Skład jednego kompletu

- 1 śruba ABS z silikonową podkładką do montażu bez otworu w szkle
- 1 śruba ABS z twardą końcówką $\varnothing 6 \times 3,5$ mm do montażu z otworem w szkle

Opcja

- Znalowe śruby z silikonową podkładką
- Znal ocynkowany 15.06.243



UCHWYT „BADGE” DO DRZWI SZKLANYCH POJEDYNCZYCH

Zastosowanie

Do drzwi szklanych pojedynczych
Nie wymagany otwór ale dopuszczalny
z montażem przy użyciu śruby przedłużonej
Do szkła grubości 4-6 mm

Wykonanie

	znal
Chromowane	17.40.050
Kolor aluminium	17.40.051
Czarne anodowane	17.40.052

Skład jednego kompletu

- 1 śruba ABS z silikonową podkładką do montażu bez otworu w szkle
- 1 śruba ABS z twardą końcówką $\varnothing 6 \times 3,5$ mm do montażu z otworem w szkle

Opcja

- Znalowe śruby z silikonową podkładką
- Znal ocynkowany 15.06.243



UCHWYT „BADGE” DO DRZWI SZKLANYCH PODWÓJNYCH

Zastosowanie

Do drzwi szklanych podwójnych
Zalecane boczne przycięcie
aby zmniejszyć szparę między drzwiami
Nie wymagany otwór ale dopuszczalny
przy montażu śrubą przedłużoną
Do szkła grubości 4-6 mm

Wykonanie

	znal
Chromowane	17.40.070
Kolor aluminium	17.40.071
Czarne anodowane	17.40.072

Skład jednego kompletu

- 1 śruba ABS z silikonową podkładką do montażu bez otworu w szkle
- 1 śruba ABS z twardą końcówką $\varnothing 6 \times 3,5$ mm do montażu z otworem w szkle

Opcja

- Znalowe śruby z silikonową podkładką
- Znal ocynkowany 15.06.243



Zastosowanie

Do drzwi szklanych pojedynczych
Bez wiercenia otworu
Do szkła grubości 4-6 mm
400 kombinacji klucza

Wykonanie

znal	
Chromowane	14.09.500
Kolor aluminium	14.09.501
Czarne anodowane	14.09.502

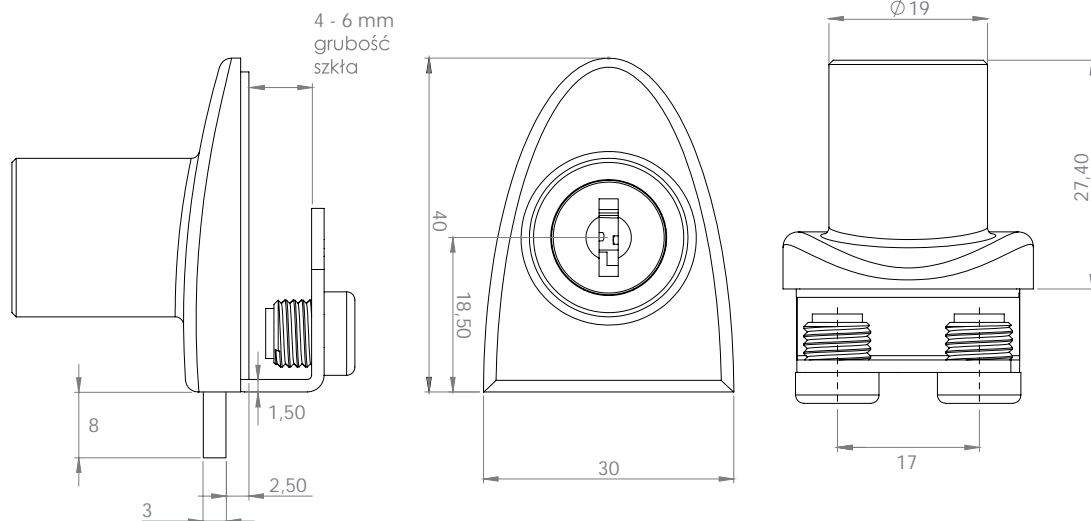
Skład jednego kompletu

2 klucze SISO metalowe
2 śruby ABS z miękką końcówką z PCV
1 płytką zaczepową

Opcja

Klucz master
Wymienny cylinder

**OKUCIA DO SZKŁA
PASSION**



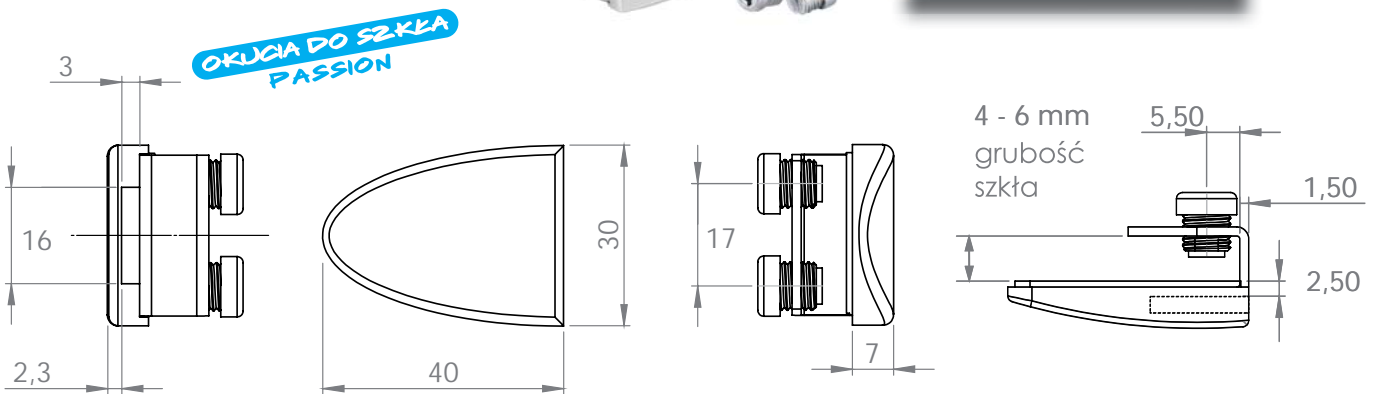
Zastosowanie

Do drzwi szklanych podwójnych
Bez wiercenia otworu
Do szkła grubości 4-6 mm

Wykonanie

znal	
Chromowane	14.09.510
Kolor aluminium	14.09.511
Czarne anodowane	14.09.512

Każda płytka w komplecie z 2 śrubami ABS z silikonową podkładką z PCV



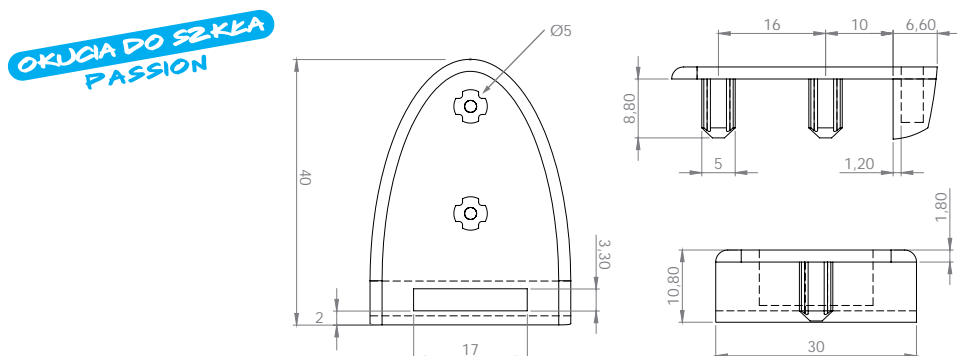
PŁYTKA ZACZEPOWA „BADGE” DO DRZWI POJEDYNCZYCH

Zastosowanie

Do drzwi szklanych pojedynczych
Do drzwi równoległych do krawędzi mebla
Trzpień montażowe wbijane do dwóch otworów $\varnothing 5 \times 9$ mm
Do szkła grubości 4-6 mm

Wykonanie

znal	
Chromowane	14.09.515
Kolor aluminium	14.09.516
Czarne anodowane	14.09.517



ZAMEK „BADGE” DO DRZWI SZKLANYCH PODWÓJNYCH

Zastosowanie

Do drzwi szklanych podwójnych
Bez wiercenia otworu w szkle
Do szkła grubości 4-6 mm
400 kombinacji klucza

Opcja

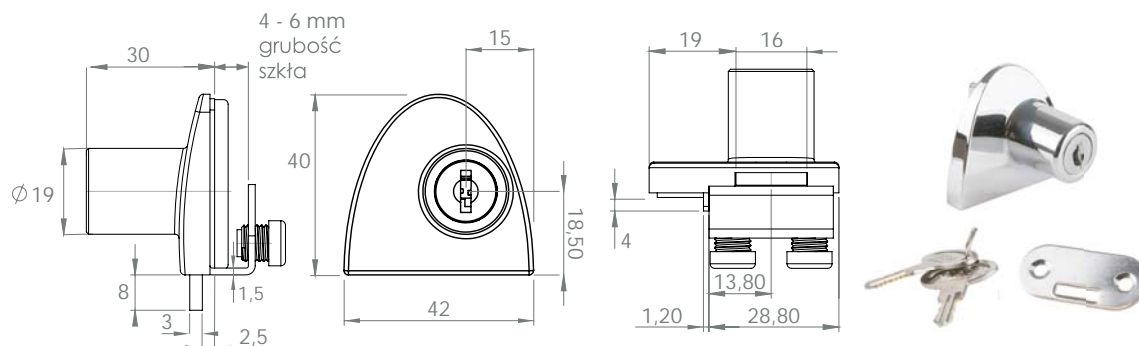
Klucz master
Wymienny cylinder

Wykonanie

znal	
Chromowane	14.09.540
Kolor aluminium	14.09.541
Czarne anodowane	14.09.542

Skład jednego kompletu

- 2 klucze SISO metalowe
- 2 śruby ABS z silikonową podkładką
- 1 płytka zaczepowa płaska



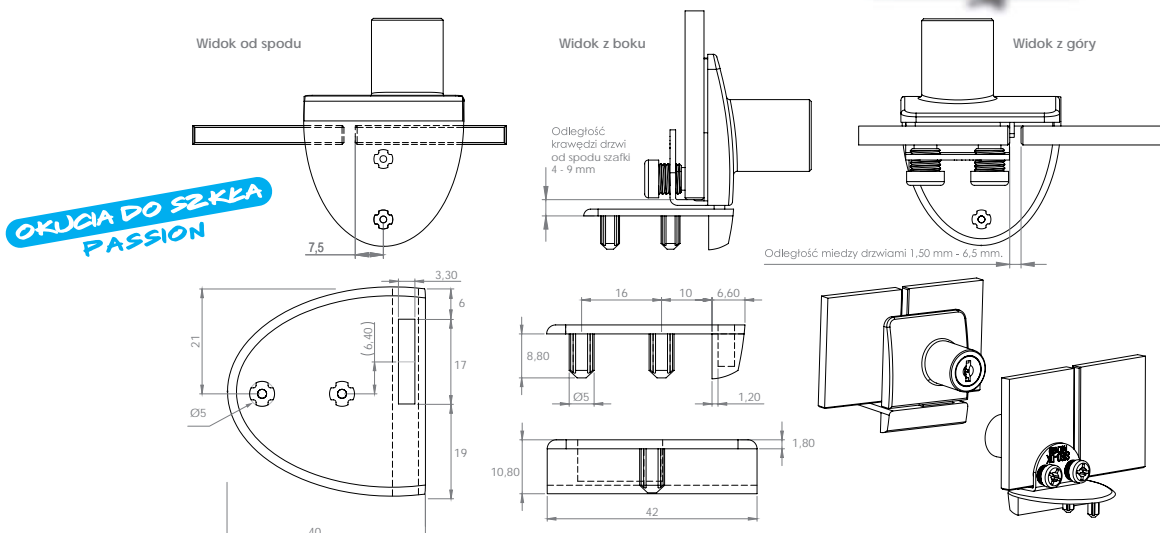
PŁYTKA ZACZEPOWA DO ZAMKA „BADGE” DO DRZWI SZKLANYCH PODWÓJNYCH

Zastosowanie

Płytki zaczepowe do drzwi szklanych podwójnych
Do drzwi równoległych do krawędzi mebla
Trzpienie wbijane do otworów $\varnothing 5 \times 9$ mm
Do szkła grubości 4-6 mm

Wykonanie

znal	
Chromowane	14.09.550
Kolor aluminium	14.09.551
Czarne anodowane	14.09.552



ZAWIASA „BADGE” GÓRNA I DOLNA Z KRÓTKIM PROWADNIKIEM MOCOWANA DO ALUMINIOWEJ RAMY

Zastosowanie

Zawiasa z zatrzaskiem do drzwi szklanych wpuszczanych
 Niewymagany otwór ale dopuszczalny przy montażu śrubą przedłużoną
 Do szkła grubości 4-6 mm
 Otwarcie drzwi 110°
 Regulacja pozioma
 Maksymalny wymiar drzwi 1000 x 400 mm

Wykonanie

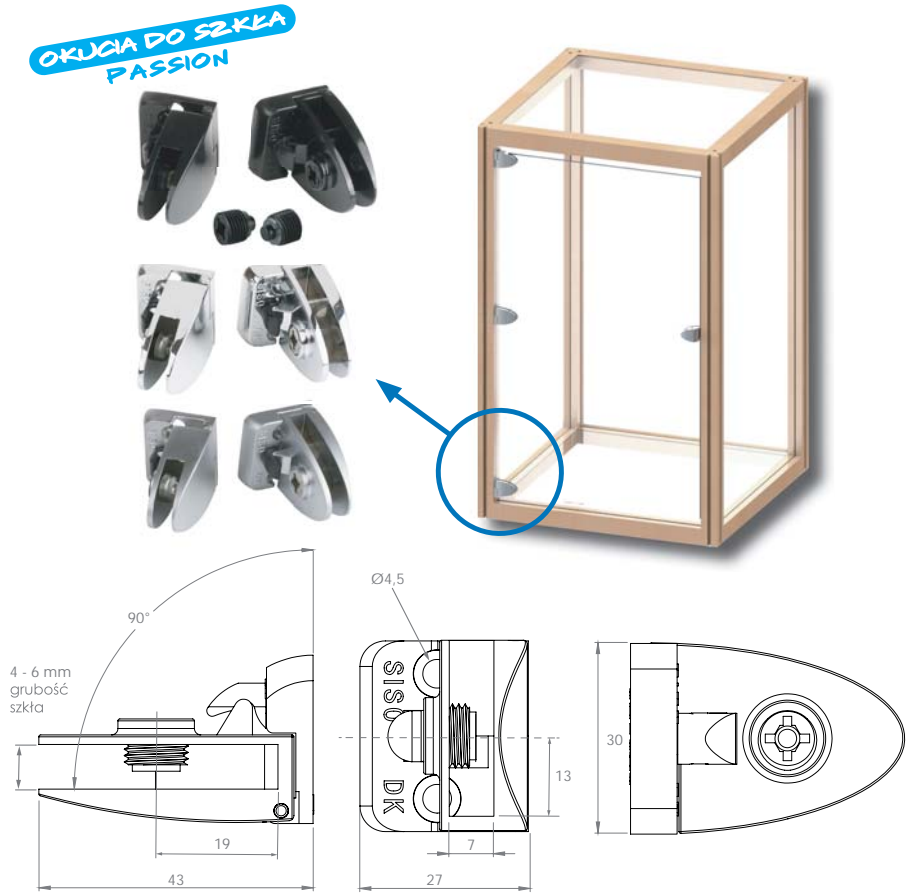
znal	
Chromowane	15.06.205
Kolor aluminium	15.06.206
Czarne anodowane	15.06.207

Skład jednego kompletu

- 1 śruba ABS z silikonową podkładką do montażu bez otworu w szkłe
- 1 śruba ABS z twardą końcówką $\varnothing 6 \times 3,5$ mm do montażu z otworem w szkłe

Opcja

Znalowe śruby z silikonową podkładką	
Znal ocynkowany	15.06.243



ZAWIASA „BADGE” PRZELOTOWA Z KRÓTKIM PROWADNIKIEM MOCOWANA DO ALUMINIOWEJ RAMY

Zastosowanie

Zawiasa z zatrzaskiem do drzwi szklanych wpuszczanych
 Do drzwi lewych i prawych
 Nie wymagany otwór ale dopuszczalny przy montażu śrubą przedłużoną
 Do szkła grubości 4-6 mm
 Otwarcie drzwi 110°
 Regulacja pozioma
 Maksymalny wymiar drzwi 1000 x 400 mm

Wykonanie

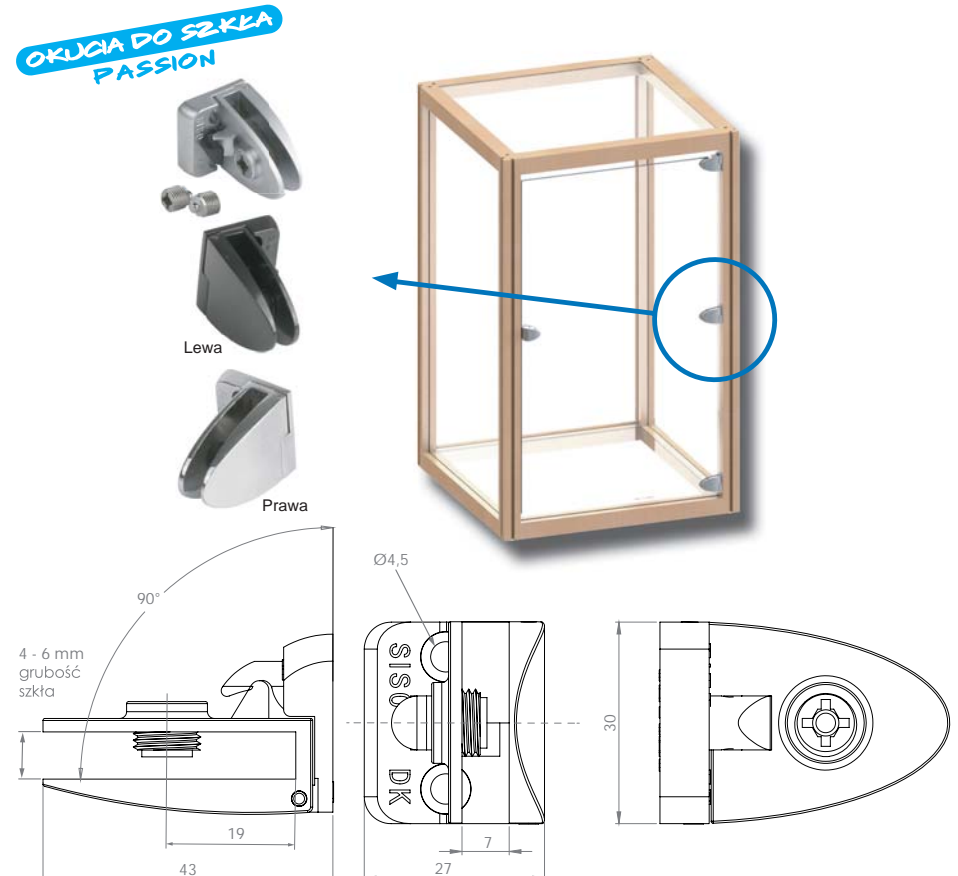
znal	P/L
Chromowane	15.06.225/250
Kolor aluminium	15.06.226/251
Czarne anodowane	15.06.227/252

Skład jednego kompletu

- 1 śruba ABS z silikonową podkładką do montażu bez otworu w szkłe
- 1 śruba ABS z twardą końcówką $\varnothing 6 \times 3,5$ mm do montażu z otworem w szkłe

Opcja

Znalowe śruby z silikonową podkładką	
Znal ocynkowany	15.06.243





Zawias górny i dolny

Chromowane	15.06.200
Kolor aluminium	15.06.201
Czarne anodowane	15.06.202
Kolor złoty	15.06.203*
Brązowione	15.06.204*

Zawias przelotowy

Prawy/Lewy

Chromowane	15.06.220/245
Kolor aluminium	15.06.221/246
Czarne anodowane	15.06.222/247
Kolor złoty	15.06.223/248*
Brązowione	15.06.224/249*



Uchwyt do drzwi pojedynczych

Chromowane	17.40.050
Kolor aluminium	17.40.051
Czarne anodowane	17.40.052
Kolor złoty	17.40.053*
Brązowione	17.40.054*



Uchwyt do drzwi podwójnych

Chromowane	17.40.070
Kolor aluminium	17.40.071
Czarne anodowane	17.40.072
Kolor złoty	17.40.073*
Brązowione	17.40.074*



Zamek do drzwi pojedynczych

Chromowane	14.09.500
Kolor aluminium	14.09.501
Czarne anodowane	14.09.502
Kolor złoty	14.09.503*
Brązowione	14.09.504*



Zamek do drzwi podwójnych

Chromowane	14.09.540
Kolor aluminium	14.09.541
Czarne anodowane	14.09.542
Kolor złoty	14.09.543*
Brązowione	14.09.544*



Płytki zaczepowa do zamka do drzwi podwójnych

Chromowane	14.09.510
Kolor aluminium	14.09.511
Czarne anodowane	14.09.512
Kolor złoty	14.09.513*
Brązowione	14.09.514*



Płytki zaczepowa do zamka do drzwi pojedynczych

Chromowane	14.09.515
Kolor aluminium	14.09.516
Czarne anodowane	14.09.517
Kolor złoty	14.09.518*
Brązowione	14.09.519*



Płytki zaczepowa do zamka do drzwi podwójnych

Chromowane	14.09.550
Kolor aluminium	14.09.551
Czarne anodowane	14.09.552
Kolor złoty	14.09.553*
Brązowione	14.09.554*

* na zamówienie



Zawias górny i dolny z krótkim przewodnikiem

Chromowane	15.06.205
Kolor aluminium	15.06.206
Czarne anodowane	15.06.207
Kolor złoty	15.06.208*
Brązowione	15.06.209*



Zawias przelotowy z krótkim przewodnikiem Prawy/Lewy

Chromowane	15.06.225/250
Kolor aluminium	15.06.226/251
Czarne anodowane	15.06.227/252
Kolor złoty	15.06.228/253*
Brązowione	15.06.229/254*

* na zamówienie

Znalowa śruba z silikonową podkładką do zawiasów i uchwytów



4mm Hex	
Niklowana	15.06.243-1
Czarna	15.06.243-5

Znalowa śruba z silikonową podkładką do zawiasów i uchwytów



4 mm Hex	
Niklowana	15.06.244-1
Czarna	15.06.244-2

Znalowa śruba z silikonową podkładką do zamków

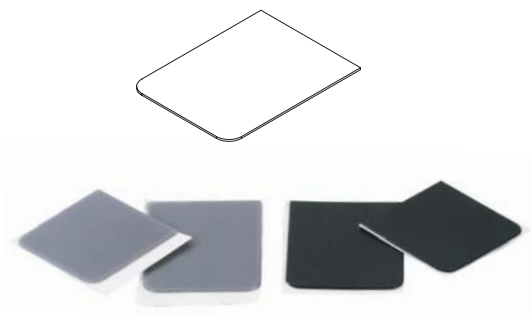
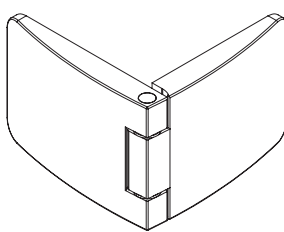
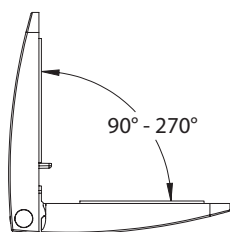
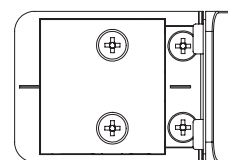
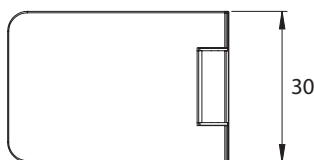
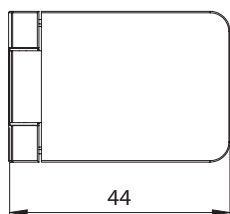
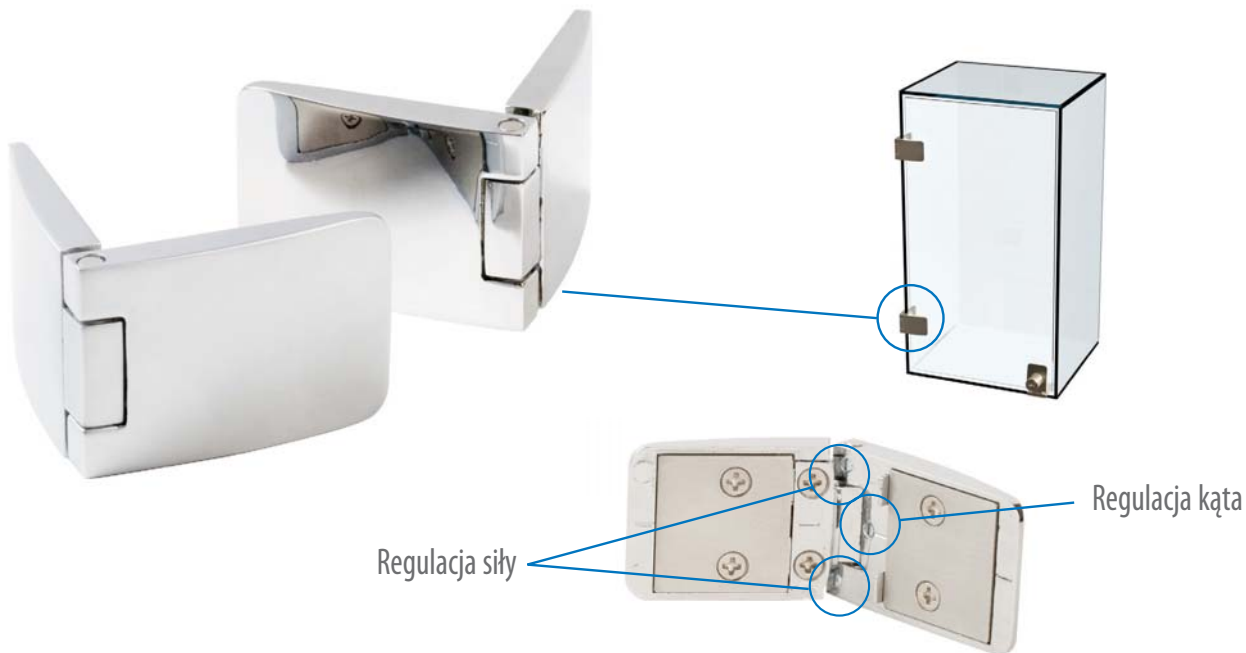


4 mm Hex	
Niklowana	14.09.238-5
Czarna	14.09.239

Klucz do okuć PASSION



Niklowany	14.04.108-9
-----------	-------------



Zaślepki w kolorze szarym i czarnym

Zastosowanie:

Zawias posiada regulację kąta domknięcia i siły domknięcia z zatraskiem.

Materiał:

Znal i stal nierdzewna

Wymiar:

44 x 30 mm

Grubość szkła:

4 - 6,75 mm

Mocowanie klejem UV

Wykonanie:

Chrom 15.06.290

Aluminium 15.06.291

W komplecie zaślepki w kolorze szarym i czarnym



ZAMEK DO DRZWI POJEDYNCZYCH "U-SEE" DO MONTAŻU KLEJEM UV

Materiał:

Znal i stal nierdzewna

400 kombinacji klucza.

System master i wymienny cylinder na zamówienie.

Wymiary:

40x30mm

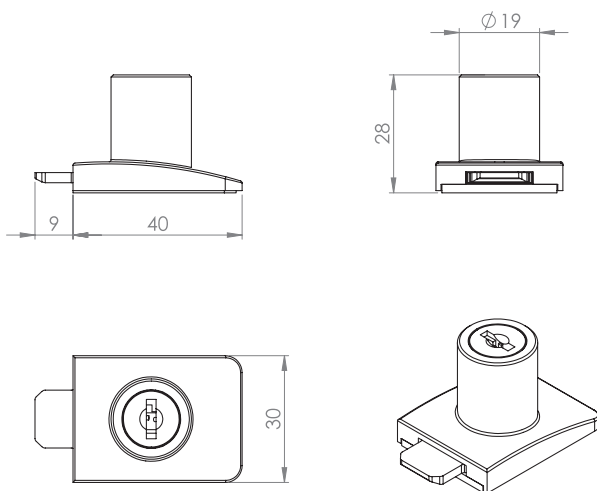
Grubość szkła:

4 - 6,75 mm

Wykonanie:

Chromowany 14.09.600

Aluminium 14.09.601



Zamek do drzwi pojedynczych z zaczepem dolnym

PŁYTKA ZACZEPOWA DO DRZWI PODWÓJNYCH "U-SEE" DO MONTAŻU KLEJEM UV

Materiał:

Znal i stal nierdzewna

Wymiary:

40 x 30 mm

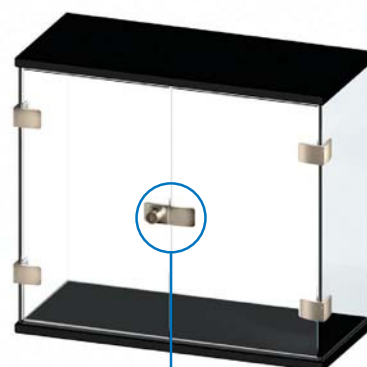
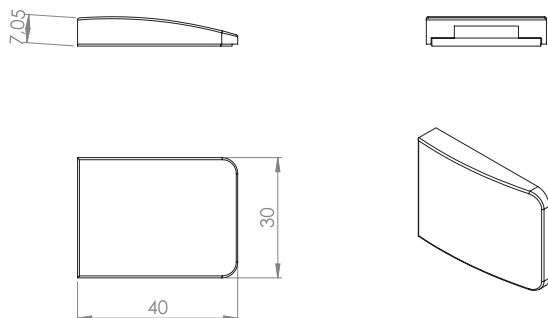
Grubość szkła:

4-6,75 mm

Wykonanie:

Chromowany 14.09.610

Aluminium 14.09.611



Zamek do drzwi pojedynczych z zaczepem do drzwi podwójnych

Materiał:

Znal i stal nierdzewna

Wymiary:

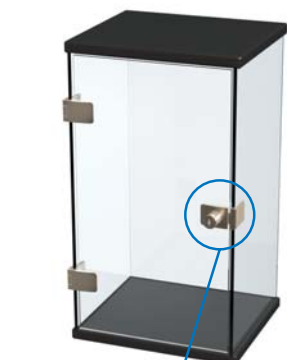
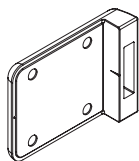
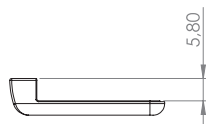
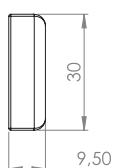
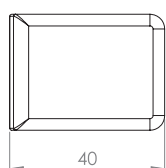
40 x 30 mm

Grubość szkła:

4 - 5 lub 6 - 6,75 mm

Wykonanie:

Chromowana	grubość szkła 4 - 5 mm	14.09.660
Aluminium	grubość szkła 4 - 5 mm	14.09.661
Chromowana	grubość szkła 6 - 6,75 mm	14.09.670
Aluminium	grubość szkła 6 - 6,75 mm	14.09.671



Zamek do drzwi pojedynczych z zaczepem narożnym

PŁYTKA ZACZEPOWA DOLNA DO DRZWI POJEDYNCZYCH "U-SEE"

Materiał:

Znal i stal nierdzewna

Wymiary:

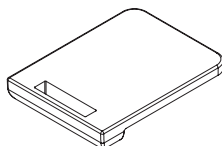
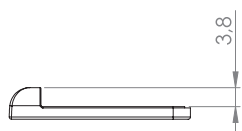
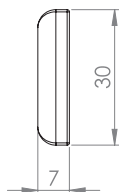
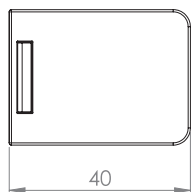
40 x 30 mm

Grubość szkła:

4 - 6,75 mm

Wykonanie:

Chromowana	14.09.650
Aluminium	14.09.651



Zamek do drzwi pojedynczych z zaczepem dolnym

Materiał:

Znal i stal nierdzewna

400 kombinacji klucza.

System master i wymienny cylinder na zamówienie.

Wymiary:

40 x 42 mm

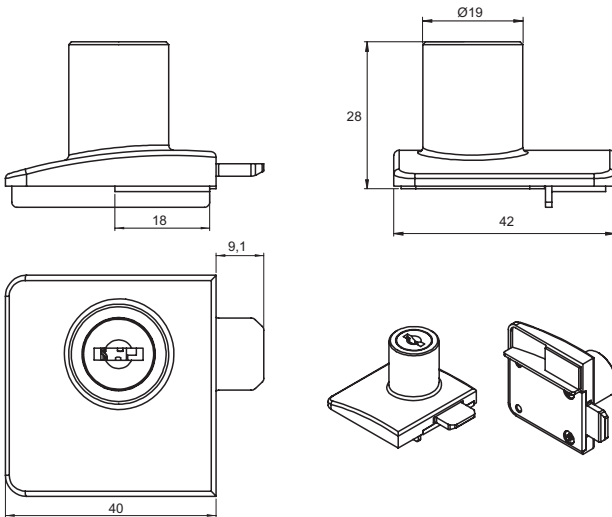
Grubość szkła:

4 - 6,75 mm

Wykonanie:

Chromowany 14.09.630

Aluminium 14.09.631



Zamek do drzwi podwójnych

PŁYTKA ZACZEPOWA DOLNA DO DRZWI PODWÓJNYCH "U-SEE"

Materiał:

Znal i stal nierdzewna

Wymiary:

40 x 42 mm

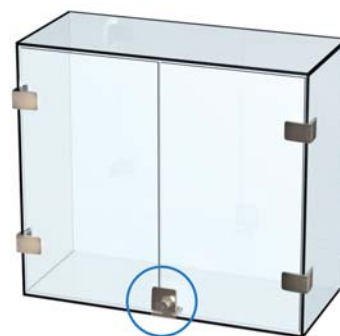
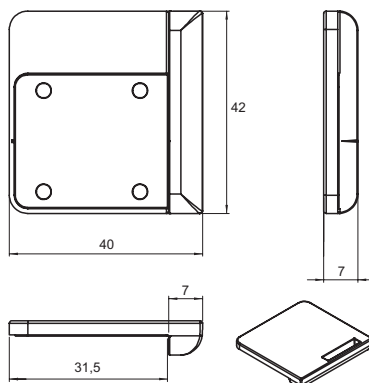
Grubość szkła:

4 - 6,75 mm

Wykonanie:

Chromowany 14.09.655

Aluminium 14.09.656



Zamek do drzwi podwójnych z zaczepem dolnym.



Zamek do drzwi podwójnych

Chromowane 14.09.630
Kolor aluminium 14.09.631



Zamek do drzwi pojedynczych

Chromowane 14.09.600
Kolor aluminium 14.09.601



Zawias szkło-szkło

Chromowane 15.06.290
Kolor aluminium 15.06.291



Płytki zaczepowa dolna do drzwi podwójnych

Chromowane 14.09.655
Kolor aluminium 14.09.656



Płytki zaczepowa dolna do drzwi pojedynczych

Chromowane 14.09.650
Kolor aluminium 14.09.651



Płytki zaczepowa środkowa do drzwi podwójnych

Chromowane 14.09.610
Kolor aluminium 14.09.611



Płytki zaczepowa narożna do drzwi pojedynczych

Chromowane 14.09.660 do szkła 4-5 mm
Kolor aluminium 14.09.661 do szkła 4-5 mm
Chromowane 14.09.670 do szkła 6-6,75 mm
Kolor aluminium 14.09.671 do szkła 6-6,75 mm



Zawias „SEE-ME”

Chromowane	15.06.270
Kolor aluminium	15.06.271
Czarny anodowany	15.06.272

ZESTAWIENIE ŁĄCZNIKÓW SZKŁO-SZKŁO



Łącznik 2-stronny 90°

Chromowane	22.10.105
Kolor aluminium	22.10.106



Łącznik 3-stronny „T”, przelotowy

Chromowane	22.10.115
Kolor aluminium	22.10.116



Łącznik 4-stronny 90°

Chromowane	22.10.125
Kolor aluminium	22.10.126



Łącznik 3-stronny „T”, nieprzelotowy

Chromowane	22.10.135
Kolor aluminium	22.10.136



Łącznik 4-stronny 90°, nieprzelotowy

Chromowane	22.10.144
Kolor aluminium	22.10.145

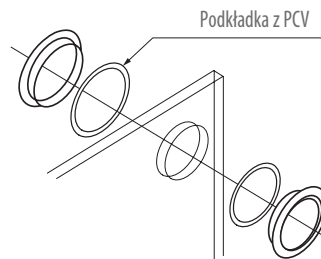
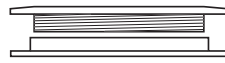
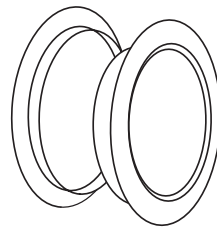
Uchwyt do drzwi szklanych przesuwnych
Grubość szkła 4 - 8 mm

Ø 30 x 9 mm - otwór Ø 26 mm

Wykonanie mosiądz
Chromowany 17.40.100
Kolor aluminium 17.40.101
Mosiądz polerowany 17.40.103
Mosiądz satynowany 17.40.104

Ø 43 x 9 mm - otwór Ø 35 mm

Wykonanie mosiądz
Chromowany 17.40.110-0
Niklowany matowy 17.40.112-0

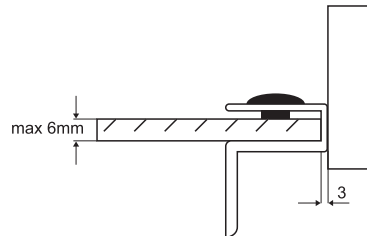


UCHWYTY DO DRZWI SZKLANYCH - BEZ WIERCENIA

MODEL A10

Ze śrubą dociskową do drzwi pojedynczych

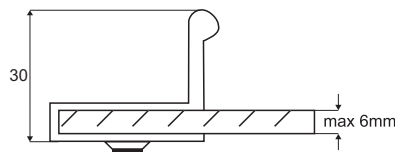
Wykonanie stal
Mosiądzowany 17.40.030
Czarny anodowany 17.40.031
Chromowany 17.40.032



MODEL D-12/2

Ze śrubą dociskową
Do drzwi pojedynczych
Wykończenie błyszczące

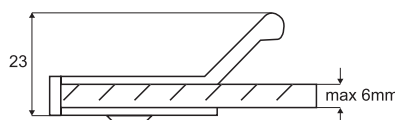
Wykonanie stal
Powierzchnia porowata
Czarny anodowany 17.40.017



MODEL D-120

Ze śrubą dociskową, do drzwi podwójnych

Wykonanie stal
Powierzchnia porowata
Mosiądzowany 17.40.040
Brązowiony 17.40.042



Wykonanie aluminium

Otwory montażowe \varnothing 4 mm

\varnothing 13 x 13 mm

Grubość panelu 2 - 6 mm
 Anodowane 22.11.110
 Czerwone 22.11.111
 Niebieskie 22.11.112
 Kolor złoty 22.11.113
 Czarne 22.11.114
 Polerowane alum. 22.11.115

\varnothing 13 x 19 mm

Grubość panelu 2 - 8 mm
 Anodowane 22.11.120
 Czerwone 22.11.121
 Niebieskie 22.11.122
 Kolor złoty 22.11.123
 Czarne 22.11.124
 Polerowane alum. 22.11.125

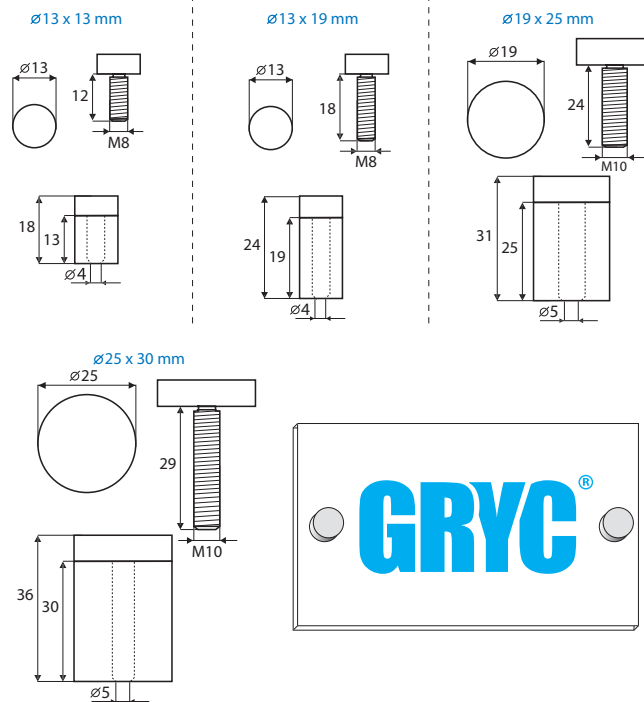
\varnothing 19 x 25 mm

Grubość panelu 2 - 12 mm
 Anodowane 22.11.130
 Czerwone 22.11.131
 Niebieskie 22.11.132
 Kolor złoty 22.11.133
 Czarne 22.11.134
 Polerowane alum. 22.11.135

\varnothing 25 x 30 mm

Grubość panelu 2 - 12 mm
 Anodowane 22.11.140
 Czerwone 22.11.141
 Niebieskie 22.11.142
 Kolor złoty 22.11.143
 Czarne 22.11.144
 Polerowane alum. 22.11.145

W skład kompletu wchodzi 2 uszczelki o gr. 1 mm, transparentne



MOCOWANIE DO SZYLDÓW BEZ WIERCENIA W SZKLE - MOSIĄDZ

Otwór montażowy \varnothing 4 mm

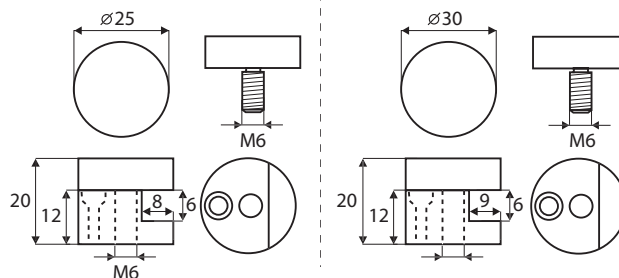
Wykonanie mosiądz

\varnothing 25 x 20 mm

Grubość panela: 6 mm
 Chromowany 22.11.200
 Kolor stali nierdzewnej 22.11.201

\varnothing 30 x 20 mm

Grubość panela: 6 mm
 Chromowany 22.11.210
 Kolor stali nierdzewnej 22.11.211



Otwór montażowy \varnothing 4 mm

Wykonanie mosiądz

\varnothing 13 x 19 mm

Grubość panela: 2 - 10 mm
 Chromowany 22.11.000
 Kolor stali nierdzewnej 22.11.001
 Kolor aluminium 22.11.002

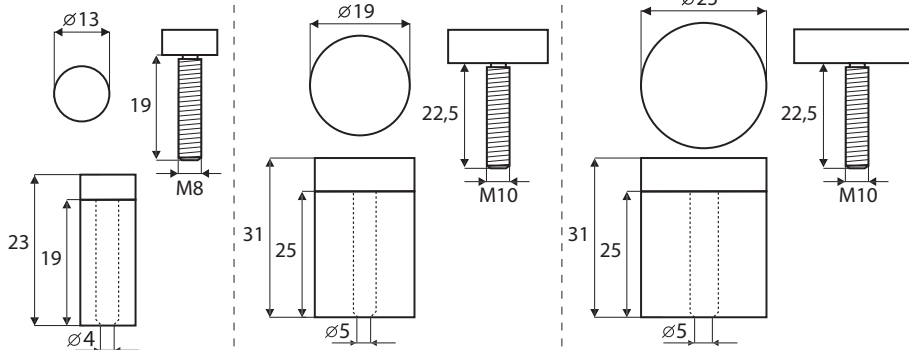
\varnothing 19 x 25 mm

Grubość panela: 2 - 15 mm
 chromowany 22.11.050
 kolor stali nierdzewnej 22.11.051

\varnothing 25 x 25 mm

Grubość panela : 2-15 mm
 Chromowany 22.11.100
 Kolor stali nierdzewnej 22.11.101
 Kolor aluminium 22.11.102

W komplecie śruby i dwie przezroczyste podkładki



TAŚMA DO KLEJENIA TABLIC, SZYLDÓW I LUSTER

Taśma dwustronna przeznaczona do klejenia luster, tablic, szklanych paneli, plastiku do ścian. Kolor biały, grubość 1 mm, dostarczana w rolce.

Wytrzymałość 22 +/- 2 n / 25 mm.
 Przedział temperaturowy -30° / +30°

Nr katalogowy

19 x 1500 x 1 mm biała 008.000.350
 19 x 5000 x 1 mm biała 008.000.351



Z łbem stożkowym płaskim

Wykonanie stal nierdzewna 304

Ø 20 x 28 mm

Grubość szkła 8 - 12 mm

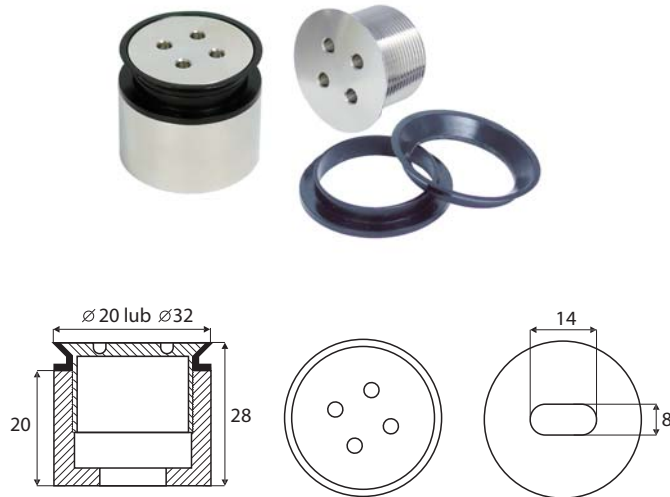
Stal nierdzewna 22.11.150

Ø 32 x 28 mm

Grubość szkła 8 - 12 mm

Stal nierdzewna 22.11.152

W komplecie z czarnymi podkładkami z tworzywa sztucznego



ROTUL DO SZKŁA

Łącznik do szkła z regulacją

Regulacja do 10 mm

Materiał

Stal nierdzewna 316 - szcztokowana

Wymiary: Ø50 x 25 lub 40 mm

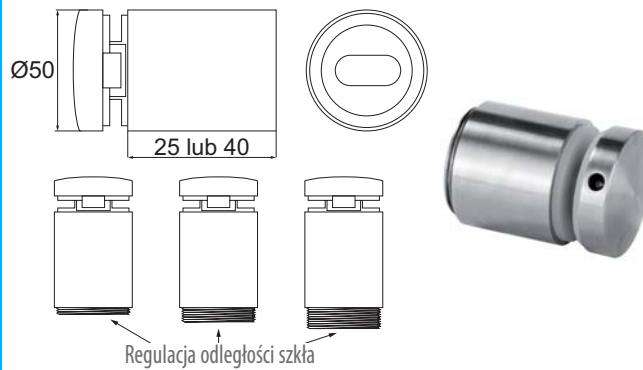
Grubość szkła: 6,76 - 14 mm

Otwór w szkłe: Ø 26 mm

Nr katalogowy:

Ø 50 x 25 mm 22.10.472

Ø 50 x 40 mm 22.10.475



ROTUL DO MOCOWANIA SZKŁA Z FAZOWANIEM

Wykonanie stal nierdzewna

Grubość szkła 8 mm

Obciążenie 100 kg/1szt.

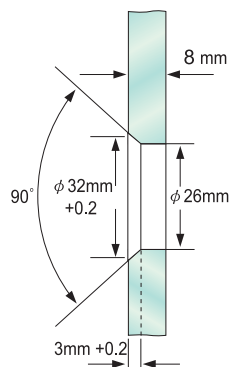
Regulacja w pionie i poziomie

Odległość między łącznikami maks. 800 mm

Otwór w szkłe Ø 26 mm

Nr katalogowy:

Stal nierdzewna G-1025C



KLUCZ DO DOKRĘCANIA ŚRUB W ROTULACH

Wykonanie stal nierdzewna

Nr katalogowy: G-2



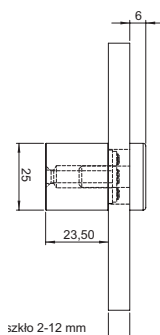
MOCOWANIE PUNKTOWE Z DIODAMI LED DO MONTAŻU SZYLDÓW, TABLIC INFORMACYJNYCH

Materiał aluminium
Grubość szkła lub plexi 2 - 12 mm
Wymiary ø 25 x 25 mm
Białe lub niebieskie światło

Skład kompletu

1 zasilacz z przewodem dł. 1,50 m
 2 lub 4 mocowania punktowe
 *zasilacz posiada certyfikat CE
 *możliwość wykonania szyldu ze szkła z dowolnym wypiskowanym logo lub innym wzorem

Konieczne dostarczenie wzoru grafiki w „krzywych“

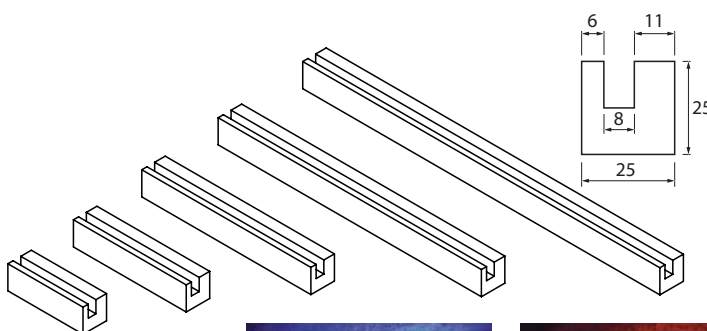


Ilość:	Wykończenie:	Kolor światła LED:	Nr katalogowy:
Zestaw 2-punktowy	Chrom	Niebieskie	22.11.316
Zestaw 2-punktowy	Chrom	Białe	22.11.318
Zestaw 2-punktowy	Aluminium	Niebieskie	22.11.321
Zestaw 2-punktowy	Aluminium	Białe	22.11.323
Zestaw 4-punktowy	Chrom	Niebieskie	22.11.331
Zestaw 4-punktowy	Chrom	Białe	22.11.333
Zestaw 4-punktowy	Aluminium	Niebieskie	22.11.336
Zestaw 4-punktowy	Aluminium	Białe	22.11.338



LISTWA LED DO MONTAŻU SZYLDÓW, TABLIC INFORMACYJNYCH

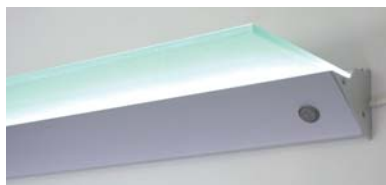
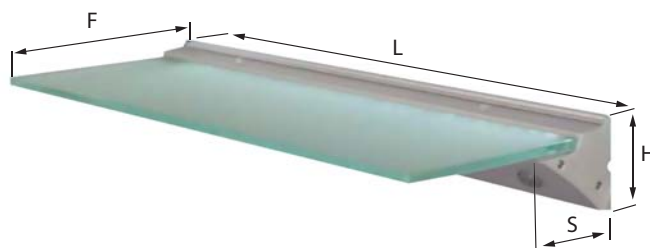
Grubość szkła 8 mm
Białe światło LED-y z przewodem 2 m
Zasilacz z przewodem dł. 1,5 m
Wymiary od 80 do 380 mm



Wymiar:	Wykończenie:	Kolor światła LED:	Nr katalogowy:
80 cm	Chrom	Białe	22.11.300
80 cm	Aluminium	Białe	22.11.302
120 cm	Chrom	Białe	22.11.303
120 cm	Aluminium	Białe	22.11.305
180 cm	Chrom	Białe	22.11.306
180 cm	Aluminium	Białe	22.11.308
280 cm	Chrom	Białe	22.11.309
280 cm	Aluminium	Białe	22.11.311
380 cm	Chrom	Białe	22.11.312
380 cm	Aluminium	Białe	22.11.313



Materiał aluminium
 Grubość szkła 8 mm
 Diody - LED białe 6000 K
 Długości od 450 - 1200 mm
 Kabel 1,5 m w komplecie
 Maks. udźwig 3 kg
 Wbudowany włącznik - szary
 Zasilacz LED wbudowany w profil, napięcie 200 - 240 V, 50 Hz
 Certyfikat CE
 Stopień ochrony - "IP20", zgodny z dyrektywą "RoHS compliant"



Numer katalogowy	Wymiary L x F x S x H	Diody LED
22.02.710	450 x 175 x 70 x 65 mm	24 SMD LED-y - 2,0 W
22.02.711	500 x 175 x 70 x 65 mm	27 SMD LED-y - 2,2 W
22.02.712	600 x 175 x 70 x 65 mm	33 SMD LED-y - 2,7 W
22.02.713	900 x 175 x 70 x 65 mm	51 SMD LED-y - 4,1 W
22.02.714	1200 x 175 x 70 x 65 mm	69 SMD LED-y - 5,6 W

PROFIL DO MONTAŻU PÓŁEK SZKLANYCH (BEZ PODŚWIETLENIA LED ORAZ BEZ PÓŁKI SZKLANEJ)

Materiał aluminium
 Grubość szkła 8 mm

Numer katalogowy	Wymiary L x S x H
22.02.701	450 x 175 x 70 - szkło 8 x 443 mm
22.02.702	500 x 175 x 70 - szkło 8 x 493 mm
22.02.703	600 x 175 x 70 - szkło 8 x 593 mm



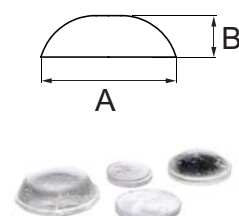
* Zalecana szerokość półki szklanej 160 mm

PRZYSSAWKI I ODBOJNIKI DO SZKŁA

ODBOJNIK SAMOPRZYLEPNY

Wykonanie PCV bezbarwne

Art.	Kolor	A średnica	B wysokość
005.007.010	Przezroczysty	Ø7	1,5 mm
005.007.011	Przezroczysty	Ø8	1,6 mm
005.007.012	Przezroczysty	Ø10	1,5 mm
005.007.013	Przezroczysty	Ø10	3,0 mm
005.007.014	Przezroczysty	Ø13	4,0 mm

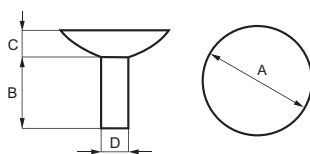


WSPORNIK Z PRZYSSAWKĄ

Do szklanego blatu

Wykonanie PCV bezbarwne

Art.	A średnica	B wysokość	C wysokość	D średnica
10.38.210	Ø15	10 mm	4 mm	Ø6
10.38.220	Ø20	8,5 mm	6,5 mm	Ø6

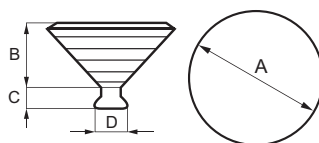


WSPORNIK Z PRZYSSAWKĄ

Do szklanego blatu

Wykonanie PCV bezbarwne

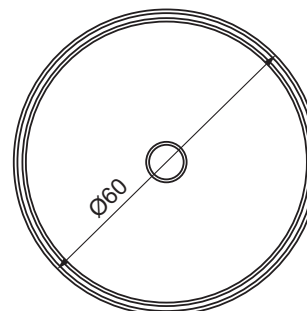
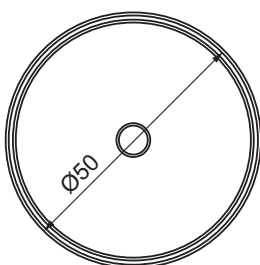
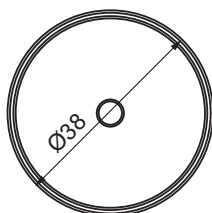
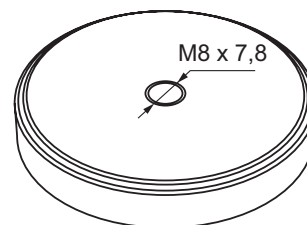
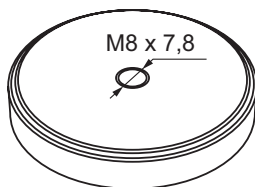
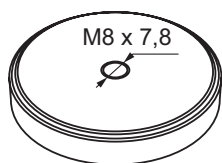
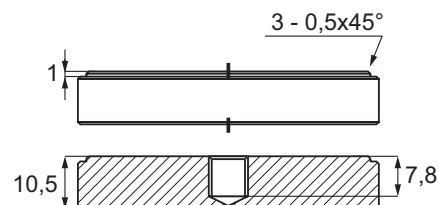
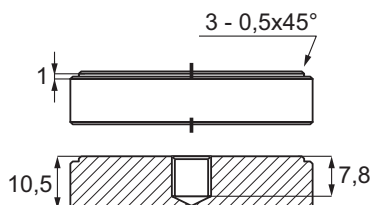
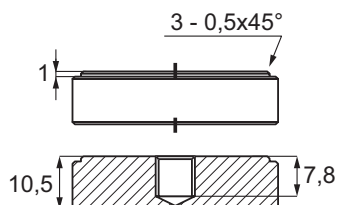
Art.	A średnica	B wysokość	C wysokość	D średnica
10.38.310	Ø20	10 mm	4 mm	Ø6
10.38.312	Ø30	13 mm	5 mm	Ø8



KRAŻKI DO KLEJENIA KLEJEM UV

Ø 38 x 10,5 mm - M8	06.10.064
Ø 50 x 10,5 mm - M8	06.10.065
Ø 60 x 10,5 mm - M8	06.10.066

Dzięki zastosowaniu trzpienia dwugwintowego istnieje możliwość mocowania blatów szklanych do nóg z drewna.



NOGA DO BLATU SZKLANEGO KLEJONA KLEJEM UV

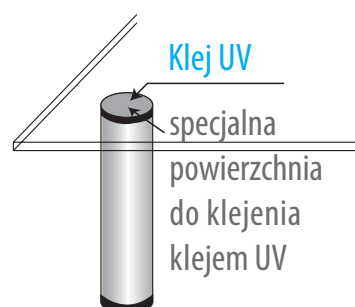
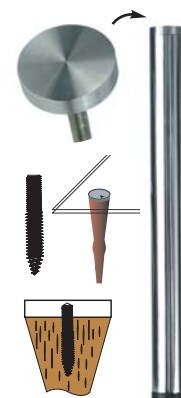
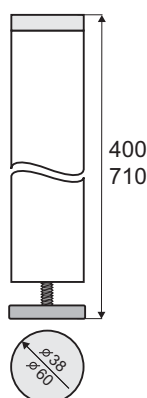
NOGA DO BLATU

Z regulatorem wysokości

Montaż

Klej UV	006.000.001
Wykonanie	stal
Noga	chromowana
Płyta mocująca	stal nierdzewna
Regulator wysokości	czarne tworzywo
Ø 38 x 400 mm	06.10.070
Ø 60 x 710 mm	06.10.100

* Kleje UV w dalszej części katalogu





**PATENT
w UE i USA**

Złącze "Twister" przeznaczone jest do instalacji nóg meblowych pod kątem od 0 - 20° w stołach, szafach, łózkach, sofach itd. "Twister" daje możliwość zmiany projektu mebla. Ponadto może on być stosowany do regulacji wysokości, poziomowania mebla w przypadku nierównej powierzchni. Regulacja jest możliwa w zakresie do 40 mm przy zmianie kąta od 0 - 20°. "Twister" jest przeznaczony do nóg o maksymalnej średnicy 50 mm ze śrubami M8.

Okrągły talerz, ruchoma czasza wykonane są z czarnego, wzmocnionego ABS. Część wewnętrzna jest wykonana ze stali.

Projekt Jesper Møller & SISO Hansen.
Opatentowany w UE i USA.

Montaż do drewna przy pomocy wkrętów



**Montaż do szkła klejem UV
dzięki aluminiowemu dysкови**



ZŁĄCZE „TWISTER” - MONTAŻ DO DREWNA

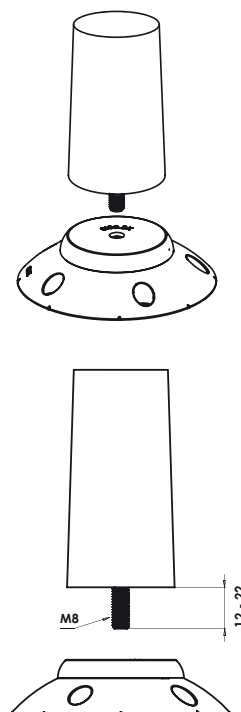
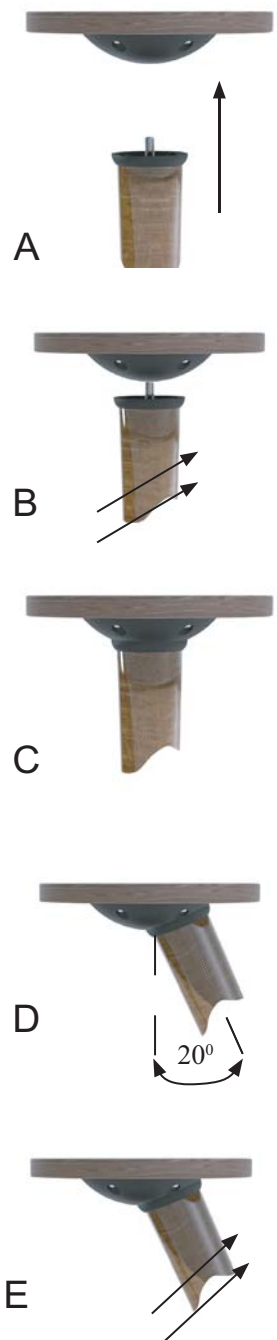
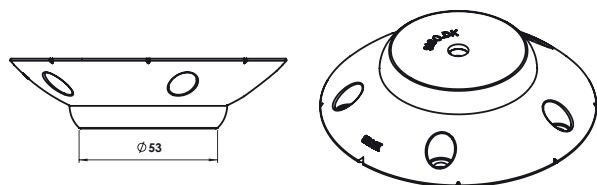
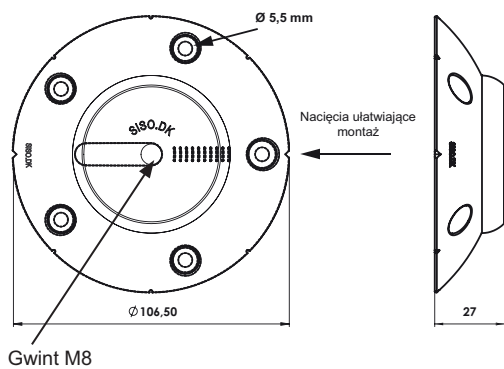
Materiał
ABS i stal

Wymiary
Ø106,5 x 27 mm

Otworki montażowe
Ø5,5 mm

Nr katalogowy
06.11.100

Wkręty dostępne osobno



ZŁĄCZE „TWISTER” - MONTAŻ DO SZKŁA

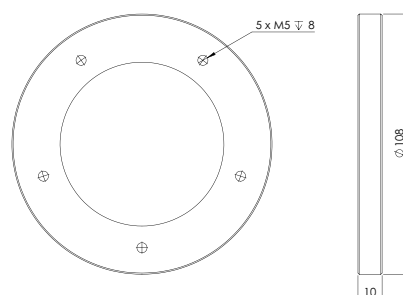
Materiał
Aluminium

Wymiary
Ø108 x 10 mm, otwory na śruby M5 x 8mm

Nr katalogowy
06.11.121

Śruby montażowe i złącze "Twister"
dostępne osobno

Dysk mocowany do szkła klejem
Bohle UV-Glue B 682-0.
Wymaga użycia lamp UV lub aktywatora





KLEJ UV DREI BOND 6020

Zastosowanie

Łączenie elementów szklanych, szkła kryształowego oraz szkła z metalem, drewnem, kamieniem.
Krawędziowe łączenie szkła z możliwością uzupełnienia szczelin do 1,5 mm

Nr katalogowy

Pojemność 250 ml 006.000.008



KLEJ UV DREI BOND 6023

Zastosowanie

Łączenie elementów szklanych oraz szkła z innymi materiałami głównie metalowymi
Zalecany do łączenia elementów dobrze przylegających
Maksymalna szczelina 0,2 mm

Nr katalogowy

Pojemność 50 ml 006.000.001
Pojemność 250 ml 006.000.002



KLEJ UV DREI BOND 6060

Zastosowanie

Łączenie elementów szklanych oraz szkło-metal.
Zalecany do elementów nieprzepuszczających światła UV np: lacobel, szkło laminowane w podwyższonej temperaturze do +175°
Używany w połączeniu z aktywatorem 5900 z możliwością uzupełnienia szczelin do 0,5 mm

Nr katalogowy

Pojemność 10 ml 006.000.006
Pojemność 50 ml 006.000.004



AKTYWATOR DREI BOND 5900

Zastosowanie

Aktywator do kleju 6060

Nr katalogowy

Opakowanie 20 g 006.000.005



CLEANER

Zastosowanie

Do czyszczenia powierzchni metalowych, szklanych i niektórych tworzyw sztucznych przed klejeniem oraz usuwania nieutwardzonego kleju

Nr katalogowy

Pojemność 400 ml 006.000.007



SUPER CLEANER

Zastosowanie

Do usuwania resztek utwardzonego kleju

Nr katalogowy

Pojemność 400 ml 006.000.012



PROMIENNIK UV

Zastosowanie

Do indywidualnej zabudowy. Przeznaczona również do naświetlania w komorach UV.
Czas utwardzania 15 - 30 s

Nr katalogowy

Moc 300 W 006.000.009



PROMIENNIK LINIOWY

Zastosowanie

Przeznaczony do łączenia elementów za pomocą kleju UV. Moc 40 W.
Czas utwardzania 60 - 180 s

Nr katalogowy

Elementy o długości do 60 cm 006.000.010
Elementy o długości do 120 cm 006.000.014



OKULARY OCHRONNE

Zastosowanie

Ochrona oczu przy pracach z występującym promieniowaniem UV
Kolor szybki - żółty

Nr katalogowy

006.000.011

SYSTEM POST

System okuć przeznaczony jest do tworzenia i montażu półek w meblach: biurowych, sklepowych, wystaw targowych, a także w centrach rozrywek. Może być stosowany również jako wieszak w meblach sklepowych.

Łatwy w montażu i demontażu.

Materiał

Znal

Nazwa

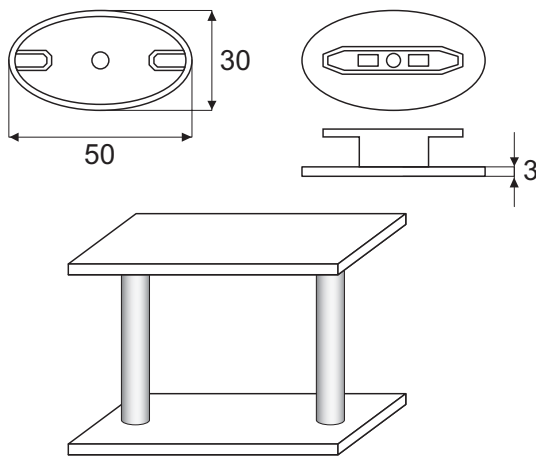
Nazwa	Wykończenie	Nr katalogowy
Płytkę montażową do drewna	aluminium	22.30.000
Plastikowa zaślepka do nogi	czarny plastik	22.30.001
Plastikowa zaślepka montażowa	czarny plastik	22.30.002
Płytkę montażową do szkła	stal nierdzewna	22.30.003
Aluminiowa sztanga	alumin. anodowane	22.30.004

Instrukcja montażu do szklanego blatu

Płytkę montażową ze stali nierdzewnej najpierw przykleić do znalazowego klipsa używając kleju BOHLE UV-Glue B 682-0 razem z BOHLE UV-Activator B 953-0 bez lampy UV.

Następnie, kiedy obie części są sklejone, płytę stali nierdzewnej przykleić do blatu szklanego używając kleju BOHLE UV-Glue B 682-0 przy pomocy lampy UV.

Klej i Activator nie wchodzi w skład zestawu.



Post - elementy łączące



Zastosowanie w kuchni



Zestawienie elementów Post



Montaż



1. Przykręcić płytki montażowe do nóg i ustawić podpórki

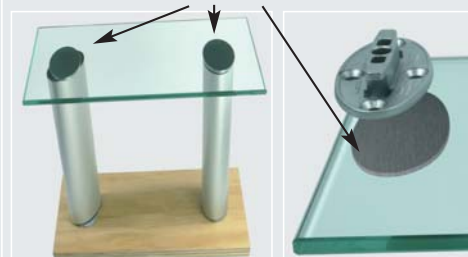
2. Ustawić górną półkę

3. Obrócić podpórki do zatrzaśnięcia

Płytki montażowe do szkła



Komplet do szkła



ZAWIASA Z PŁYTĄ MONTAŻOWĄ DO SZKLANYCH DRZWI SAUNY

Z UWAGI NA PRZEPISY PATENTOWE ZAWIASY NIE MOGĄ BYĆ STOSOWANE W SZKLE
PRODUKOWANYM NA RYNEK NIEMIECKI

MODEL „SLOVAKIA“

Kąt otwarcia	180°
Udźwig	20 kg na zawiasę
Grubość szkła	6 - 8 mm
Szerokość szkła maks.	700 mm

Skład kompletu

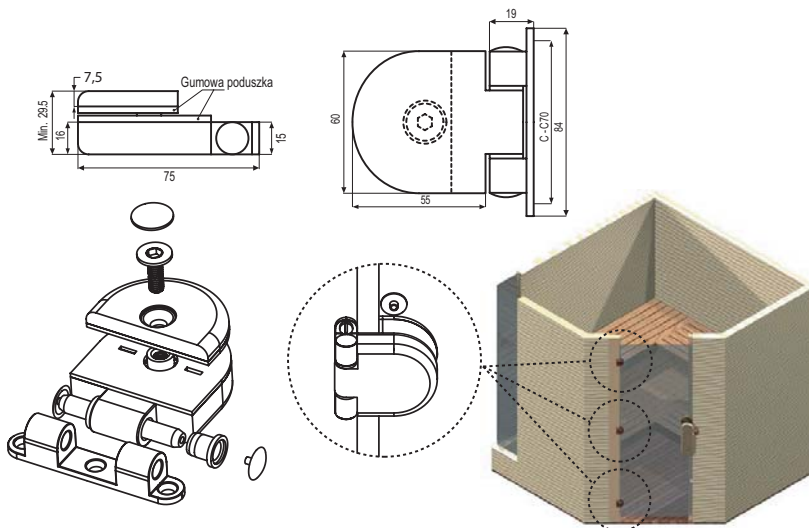
- 1 płyta montażowa 15 x 84 mm
z 3 otworami z pogłębieniem stożkowym
Ø 5 mm rozstaw 70 mm
- 1 korpus zawiasy 60 x 55 mm
- 1 trzpień wewnętrzny ze stali nierdzewnej
- 2 wpustki tworzywowe
- 1 śruba zabezpieczająca ze stali nierdzewnej
M8 x 20 mm
- 1 tworzywowa przezroczysta podkładka
dystansowa do otworu Ø 20 mm
- 1 tworzywowy pierścień zabezpieczający
do otworu Ø 16 mm
- 3 przykrywki tworzywowe

Wykonanie

Brąz epoksydowany	15.25.050
Chrom	15.25.051
Kolor aluminium	15.25.052
Mat nikiel	15.25.053
Biały epoksydowany	15.25.054



* Rekomendowany montaż w pomieszczeniach użytku prywatnego.



ZAWIASA TRZPIENIOWA DO SZKLANYCH DRZWI SAUNY

Z UWAGI NA PRZEPISY PATENTOWE ZAWIASY NIE MOGĄ BYĆ STOSOWANE W SZKLE
PRODUKOWANYM NA RYNEK NIEMIECKI

MODEL „TREBISOV“

Kąt otwarcia	180°
Udźwig	20 kg na zawiasę
Grubość szkła	6 - 8 mm
Szerokość szkła maks.	700 mm

Skład kompletu

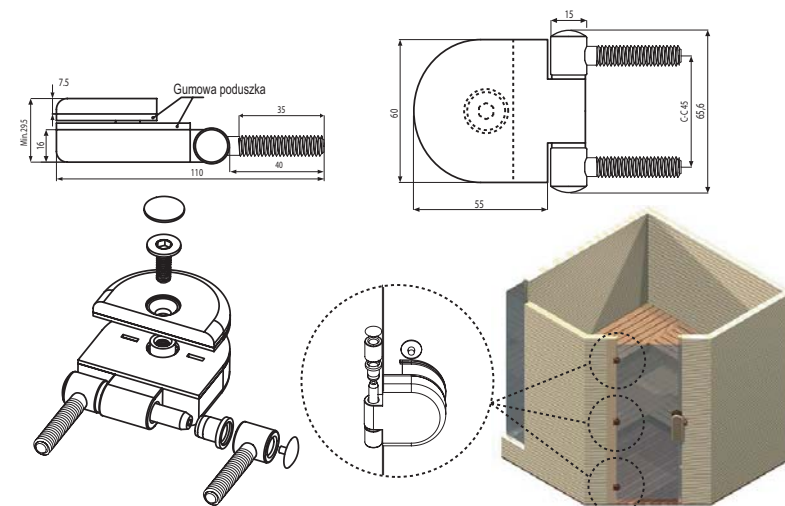
- 2 stalowe cylindry Ø 15 mm z trzpieniami
M8 x 40 mm do ramy drewnianej,
rozstaw 45 mm
- 1 korpus zawiasy 60 x 55 mm
- 1 trzpień wewnętrzny ze stali nierdzewnej
- 2 wpustki tworzywowe
- 1 śruba zabezpieczająca M8 x 20 mm
- 1 tworzywowa przezroczysta podkładka
dystansowa do otworu Ø 20 mm
- 1 tworzywowy przezroczysty pierścień
ochronny do otworu Ø 16 mm
- 3 przykrywki tworzywowe

Wykonanie

Brąz epoksydowany	15.25.000
Chrom	15.25.002
Kolor aluminium	15.25.001
Mat nikiel	15.25.003
Biały epoksydowany	15.25.004



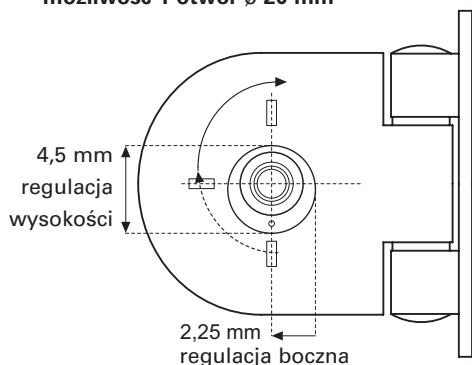
* Rekomendowany montaż w pomieszczeniach użytku prywatnego.





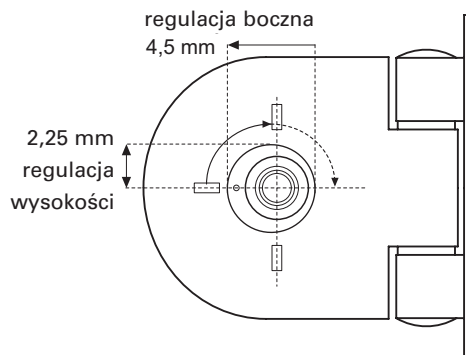
Przezroczysta podkładka dystansowa z tworzywa

**1. Montaż podkładki dystansowej
możliwość 1 otwór \varnothing 20 mm**

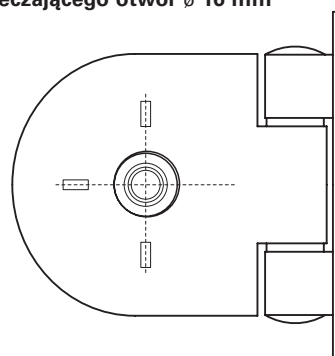


Przezroczysty pierścień zabezpieczający z tworzywa

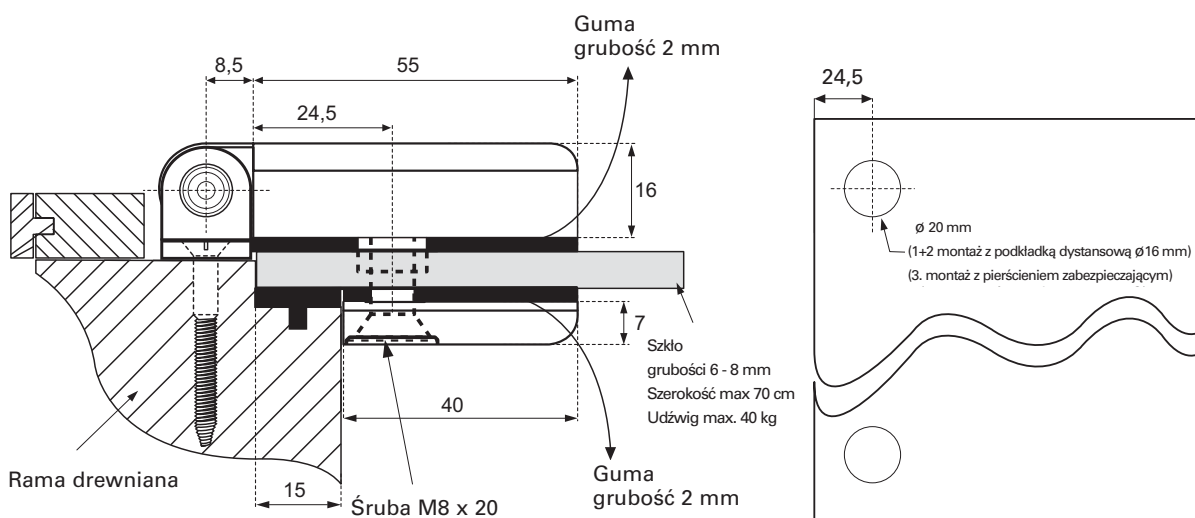
**2. Montaż podkładki dystansowej
możliwość 2 otwór \varnothing 20 mm**



3. Montaż pierścienia zabezpieczającego otwór \varnothing 16 mm



INSTRUKCJA MONTAŻU ZAWIAS DO DRZWI SZKLANYCH MODEL SLOVAKIA I TREBISOV



ZAWIASA TRZPIENIOWA DO DREWNIANYCH DRZWI SAUNY

MODEL „BELARUS”

Kąt otwarcia: 180°
Udźwig: 20 kg na zawiasę

Skład kompletu

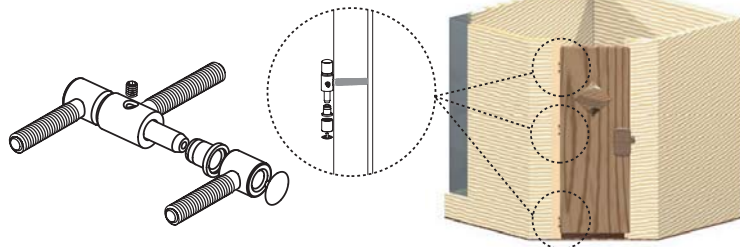
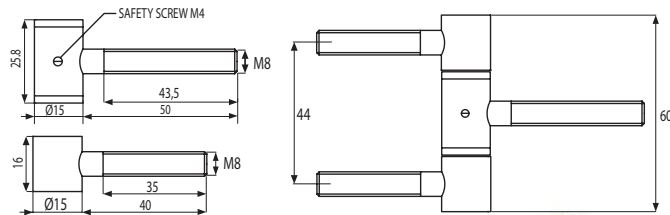
- 2 cylindry stalowe \varnothing 15 mm z trzpieniami M8 x 40 mm do ramy drewnianej
- 1 stalowy cylinder \varnothing 15 mm rozstaw 44 mm z trzpieniami M8 x 50 mm do drzwi drewnianych
- 1 trzpień wewnętrzny ze stali nierdzewnej
- 2 wpustki tworzywowe
- 2 przykrywki plastikowe
- 1 śruba zabezpieczająca M4

Wykonanie

Brąz epoksyd 15.25.080
(inne kolory na zamówienie)



* Rekomendowany montaż w pomieszczeniach użytku prywatnego.



ZAWIASA Z PŁYTĄ MONTAŻOWĄ DO DREWNIANYCH DRZWI SAUNY

MODEL „ESTI”

Kąt otwarcia 180°
Udźwig: 20 kg na zawiasę

Skład kompletu

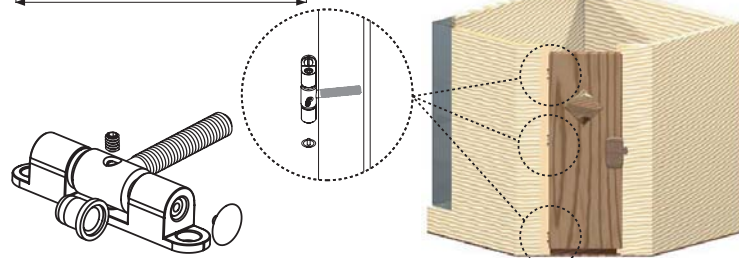
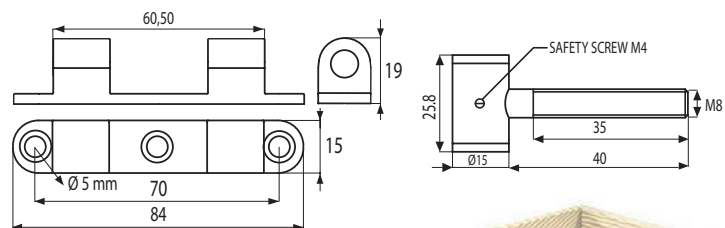
- 1 płyta montażowa ze znanu 15 x 84 mm z 3 otworami z pogłębieniem stożkowym \varnothing 5 mm rozstaw 70 mm
- 1 stalowy cylinder \varnothing 15 mm z trzpieniem M8 x 50 mm do montażu w drzwiach
- 1 trzpień wewnętrzny ze stali nierdzewnej
- 2 wpustki tworzywowe
- 2 przykrywki tworzywowe
- 1 śruba zabezpieczająca M4

Wykonanie

Brąz epoksyd 15.25.070
(inne kolory na zamówienie)



* Rekomendowany montaż w pomieszczeniach użytku prywatnego.



ZAWIASA Z ODGIĘTYM RAMIENIEM DO SZKLANYCH DRZWI SAUNY

MODEL „SUOMI”

Kąt otwarcia	130°
Udźwig	20 kg na zawiasę
Grubość szkła	8 mm
Szerokość szkła maks.	700 mm
2 otwory \varnothing 12 mm do dodatkowego zabezpieczenia	
Odległość środka otworu do krawędzi szkła 40 mm.	

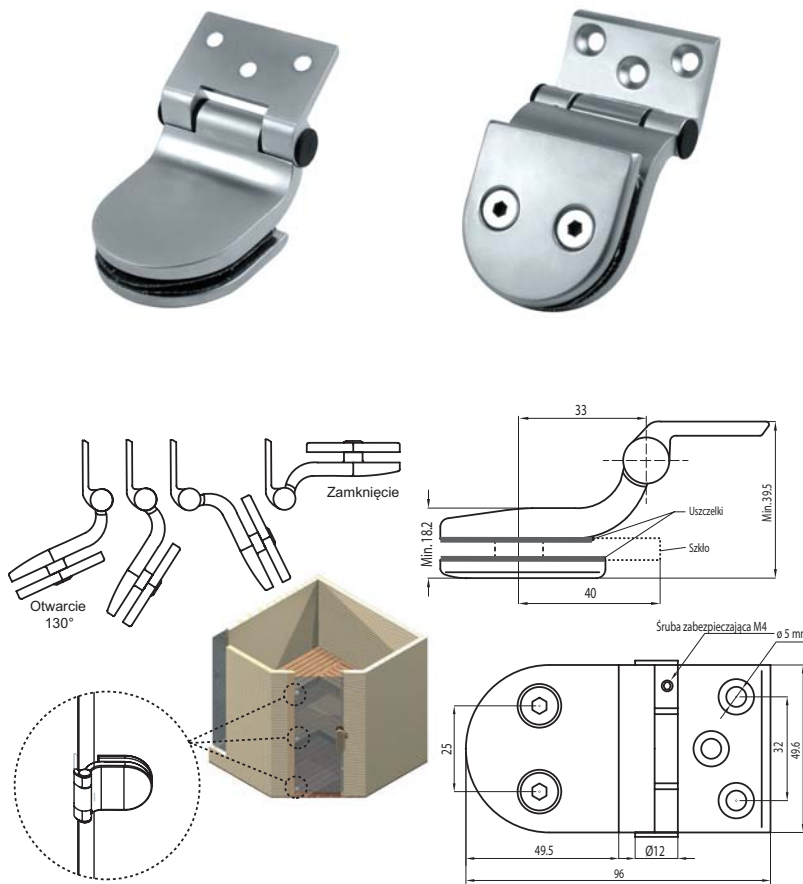
Skład kompletu

- 1 płyta montażowa ze żnalu 25 x 50 mm z 3 otworami z pogłębieniem stożkowym \varnothing 5 mm rozstaw 32 mm
- 1 żnalowy korpus zawiasy 49,5 x 49,5 mm
- 1 trzpień wewnętrzny ze stali nierdzewnej
- 2 wpustki tworzywowe
- 1 śruba zabezpieczająca M4
- 2 śruby zabezpieczające M8 x 12 mm, rozstaw otworów 25 mm

Wykonanie

Brąz epoksyd	15.25.060
Chrom	15.25.061
Kolor aluminium	15.25.062
Stal. nierdz. szczotkowana	15.25.063
Biały epoksyd	15.25.064

* Rekomendowany montaż w pomieszczeniach użytku prywatnego.



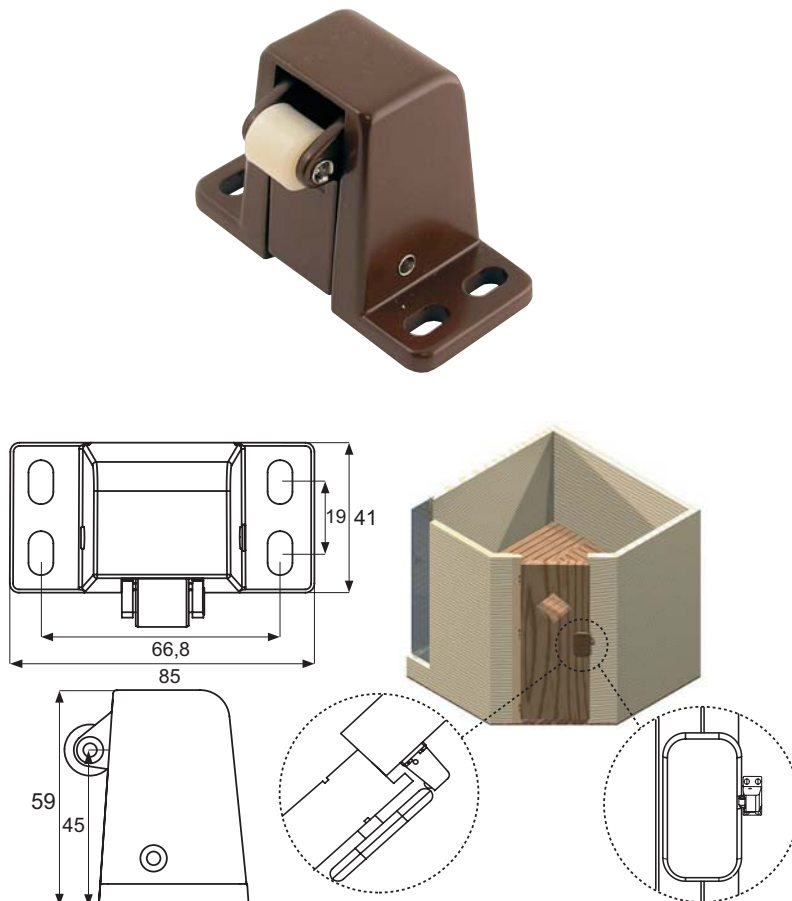
ZATRZASK ROLKOWY DO DRZWI SAUNY

MODEL „UKRAINE”

Wymiary	85 x 41 mm
Siła pociągnięcia	13 - 15 kg

Wykonanie

- Korpus żnalowy, sprężyna ze stali nierdzewnej
- Brąz epoksyd 15.25.020
- Chrom 15.25.021
- Kolor aluminium 15.25.022
- Stal. nierdz. szczotkowana 15.25.023
- Biały epoksyd 15.25.024



ZATRZASK ROLKOWY Z REGULACJĄ DO DRZWI SAUNY

MODEL „DANIA”

Zakres regulacji rolki 0 - 7,5 mm

Montaż

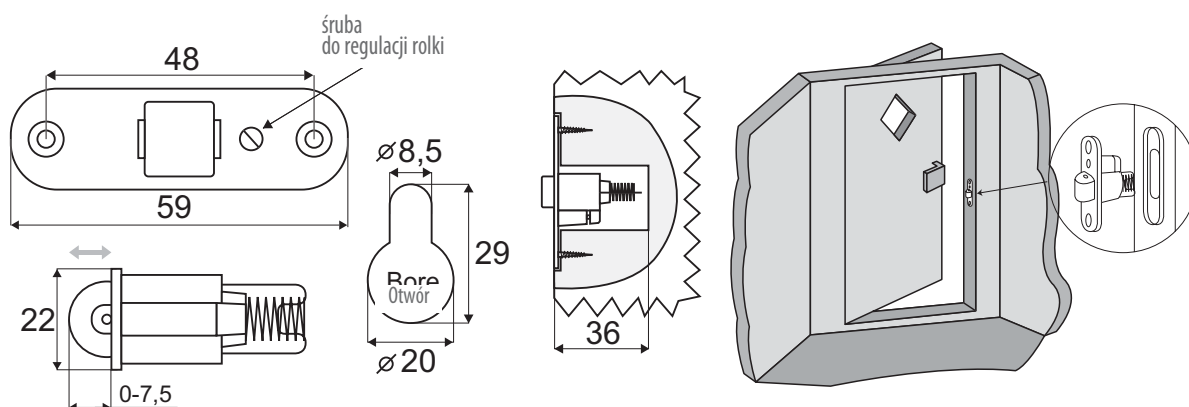
Otwór 29 x 36 mm

Rozstaw otworów bocznych 48 mm

Wykonanie

Korpus stalowy, rolka tworzywowa

Chrom 15.25.030



ZATRZASK MAGNETYCZNY Z GWINTEM I ZWORĄ DO SZKLANYCH DRZWI SAUNY

ZATRZASK MAGNETYCZNY

Z łbem 14 lub 22 mm, sześciokątnym

Wykonanie stal

Wymiary M6 x 28 mm

Siła pociągnięcia 9,5 kg

Wykonanie

Niklowany, 14 mm 15.25.010

Niklowany, 22 mm 15.25.009

PŁYTA ZACZEPOWA

Materiał stal

Wymiary 35 x 27 mm

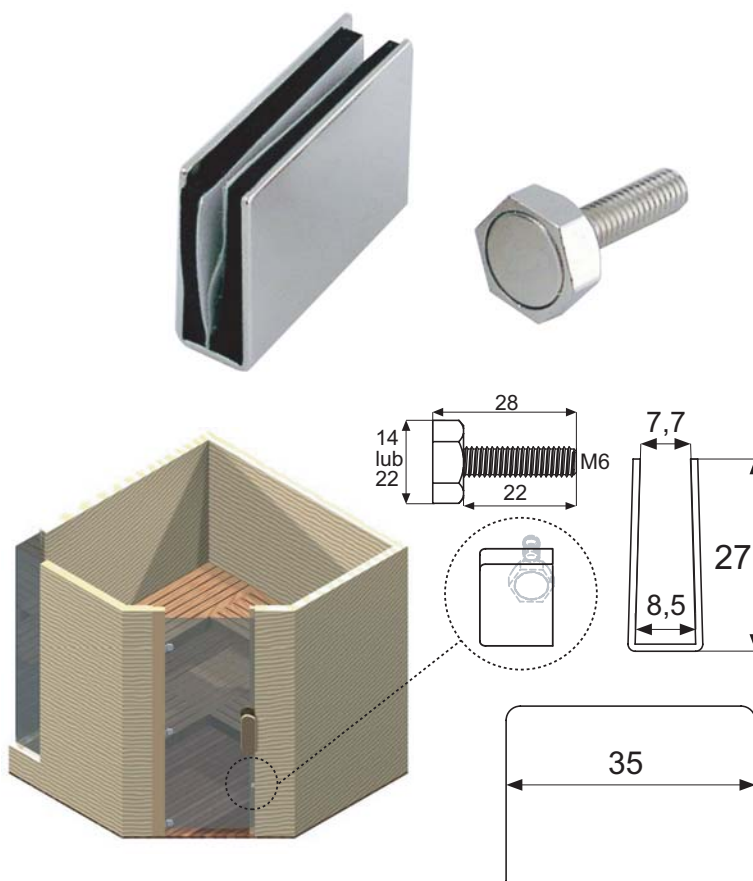
Grubość szkła 6 - 8 mm

Nr katalogowy

Kolor aluminium 15.25.013

Nikielowana 15.25.015/16

Chromowana 15.25.017



MODEL „PRAHA”

Do drzwi lewych i prawych, wpuszczanych

Otwarcie: 180°

Udźwig: 45 kg/1 zawias

Grubość szkła: 8 - 10 mm

Maksymalna szer. drzwi: 1000 mm

Wiercenie w szkłe: \varnothing 16 mm

KOMPLET ZAWIERA:

1 aluminiowa płytka montażowa 43 x 30 mm

1 korpus zawiasu 130 x 43 mm

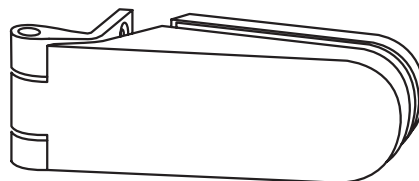
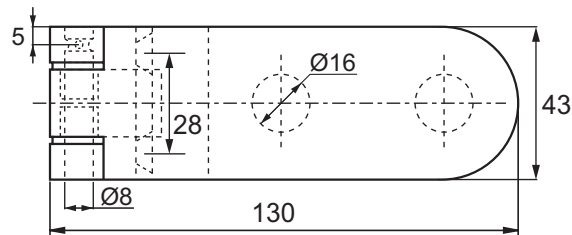
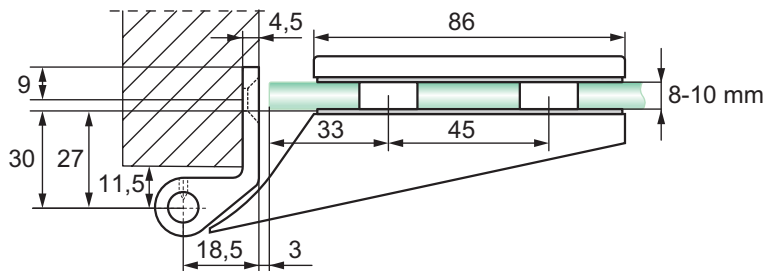
1 aluminiowa płytka tylna 84 x 40 mm

1 okładzina ze stali nierdzewnej montowana taśmą dwustronnie klejącą

Nr katalogowy

Aluminium anodowane 15.25.090

Stal nierdzewna 15.25.091



MODEL „BONN”

Zastosowanie

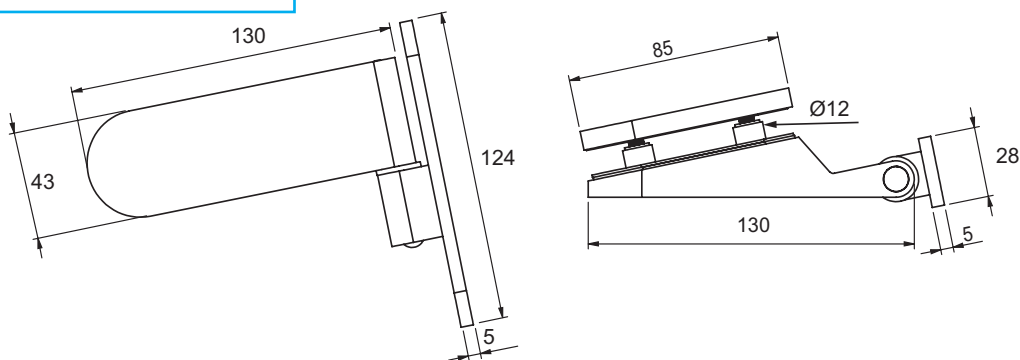
Do drzwi lewych i prawych

Kąt otwarcia	180°
Nośność	45 kg na zawias
Grubość szkła	8 - 10 mm
Maks.szerokość drzwi	1000 mm
Otwór	Ø12 mm

Skład kompletu

- 1 aluminiowa płytki montażowa 28 x 124 mm z 3 otworami Ø6,5 mm na śruby
- 1 aluminiowa zawiasa 43 x 130 mm
- 1 aluminiowa pokrywa 42 x 85 mm
- 4 uszczelki o grubości 1 mm
- 3 trzy śruby M6 x 30 mm ze stali nierdzewnej
- 3 kołki rozporowe Ø8 x 24 mm.

Nr katalogowy 15.25.035



ZAWIASA ŚCIANA-SZKŁO „RIGA”

MODEL „RIGA”

Zastosowanie

Do szklanych drzwi saun i kabin natryskowych

Nośność	45 kg na parę
Grubość szkła	6 - 10 mm

Nr katalogowy

Kolor aluminium	15.30.002-0
Stal nierdzewna	15.30.002-9

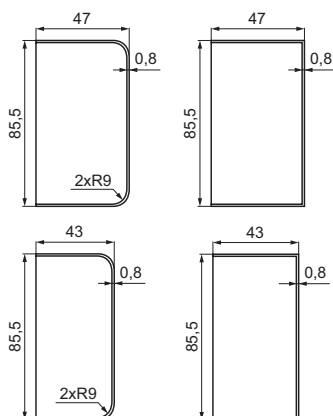
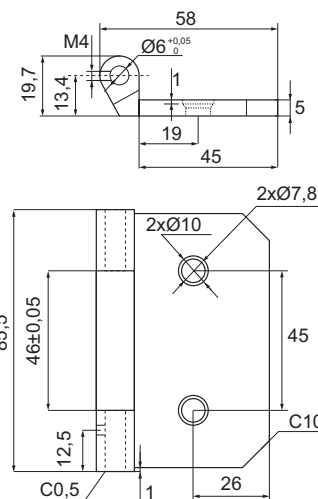
NAKŁADKI (dostępne osobno)

Nr katalogowy

Zaokrąglone, Alu	15.30.003
Prostokątne, Alu	15.30.004
Zaokrąglone, Stal nierdz.	15.30.005
Prostokątne, Stal nierdz.	15.30.006



ZGODNY Z NORMĄ EN 1935



Zastosowanie:

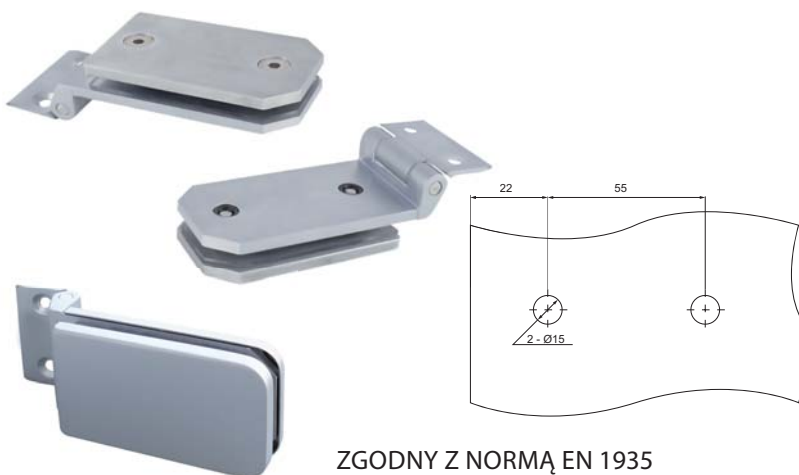
Do szklanych drzwi kabiny prysznicowej.
Wymagane wiercenie otworów
Udźwig 45 kg na parę
Grubość szkła 6 - 10 mm

Wykonanie

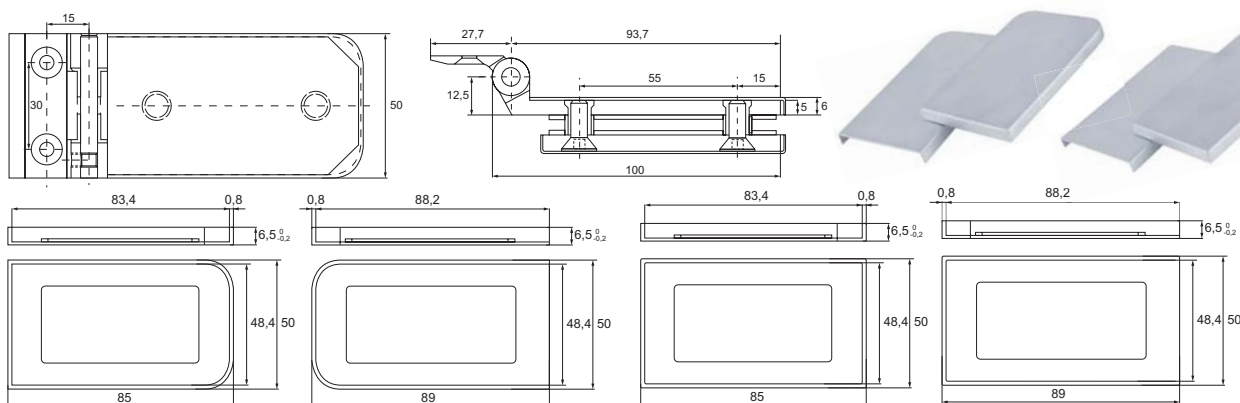
aluminium
Kolor stali nierdz. 15.30.010
Kolor aluminium 15.30.012

NAKŁADKI (dostępne osobno)

Zaokrąglone, kolor stali nierdz. 15.30.013
Prostokątne, kolor stali nierdz. 15.30.014
Zaokrąglone, kolor aluminium 15.30.017
Prostokątne, kolor aluminium 15.30.018



ZGODNY Z NORMĄ EN 1935



ZAWIASA MOSIĘŻNA „TEX” DO DRZWI KABINY PRYSZNICOWEJ

Zastosowanie:

Do szklanych drzwi kabiny prysznicowej.
Wymagane wiercenie otworów. Z regulacją
25° funkcja zwrotna (samocentrująca),
z regulacją kąta dociągu

Otwarcie 90°
Szer. szkła maks. 800 mm
Udźwig 18 kg na zawiasę
Grubość szkła 6 - 10 mm

Skład kompletu:

1 zawiasa 90 x 55 mm
1 płyta montażowa 4 x 90 x 50 mm
2 śruby z łbem sześciokątnym 4 mm
1 klucz imbusowy 4 mm „L”
2 podkładki przezroczyste o grubości 1 mm
2 podkładki o grubości 1,5 mm
2 śruby 2,5 mm z łbem sześciokątnym
1 klucz imbusowy 2,5 mm „L”

4 zaślepki

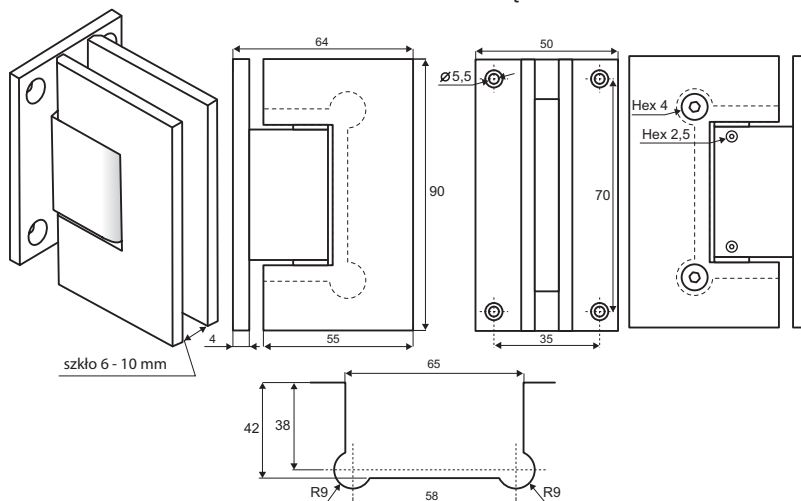
4 wkręty do ściany
1 wzornik nawiercania

Wykonanie

mosiądz
Z regulacją
Kolor stali nierdz. 15.24.000
Chromowana 15.24.002
Kolor aluminium 15.24.001
Bez regulacji
Kolor stali nierdz. 15.24.000-9
Chromowana 15.24.002-9
Kolor aluminium 15.24.001-9



ZGODNY Z NORMĄ EN 1935



ZAWIASA MOSIĘŻNA „TEX” DO DRZWI KABINY PRYSZNICOWEJ

Zastosowanie

Do szklanych drzwi kabiny prysznicowej.
Wymagane wiercenie otworów. Z regulacją
25° funkcja zwrotna (samocentrująca),
z regulacją kąta dociągu

Otwarcie 90°
Szer. szkła maks 800 mm
Udźwig 18 kg na zawiasę
Grubość szkła 6 - 10 mm

Skład kompletu

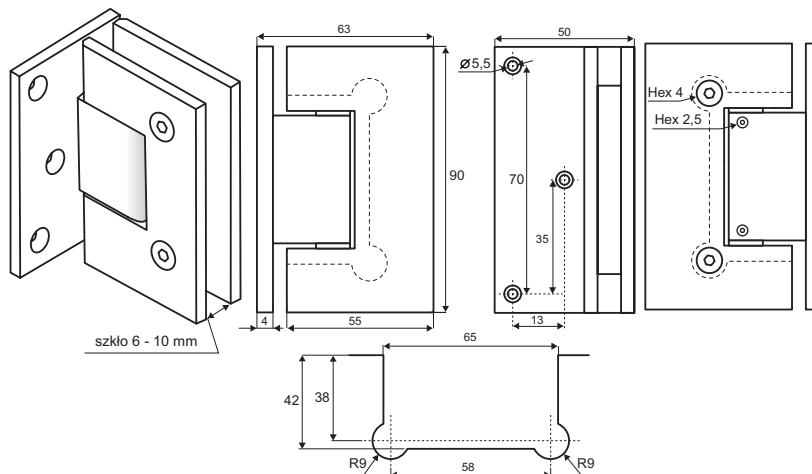
1 zawiasa 90 x 55 mm
1 płyta montażowa 4 x 90 x 50 mm
2 śruby z łbem 6-kątnym 4 mm
2 śruby z łbem 6-kątnym 2,5 mm
1 klucz imbusowy 4 mm „L”
1 klucz imbusowy 2,5 mm „L”
4 zaślepki
2 przezroczyste podkładki 1 mm
2 przezroczyste podkładki 1,5 mm
3 wkręty do ściany z kołkami
1 wzornik nawiercania

Wykonanie

Z regulacją mosiądz
Kolor stali nierdz. 15.24.010
Kolor aluminium 15.24.011
Chromowana 15.24.012
Bez regulacji
Kolor stali nierdz. 15.24.010-9
Kolor aluminium 15.24.011-9
Chromowana 15.24.012-9



ZGODNY Z NORMĄ EN 1935



ZAWIASA MOSIĘŻNA „TEX” DO DRZWI KABINY PRYSZNICOWEJ SZKŁO-SZKŁO 180°

Zastosowanie

Do szklanych drzwi kabiny prysznicowej.
Wymagane wiercenie otworów. Z regulacją
25° funkcja zwrotna (samocentrująca),
z regulacją kąta dociągu

Otwarcie 180°
Maks. szer. szkła 800 mm
Udźwig 18 kg na zawiasę
Grubość szkła 6 - 10 mm

Skład kompletu

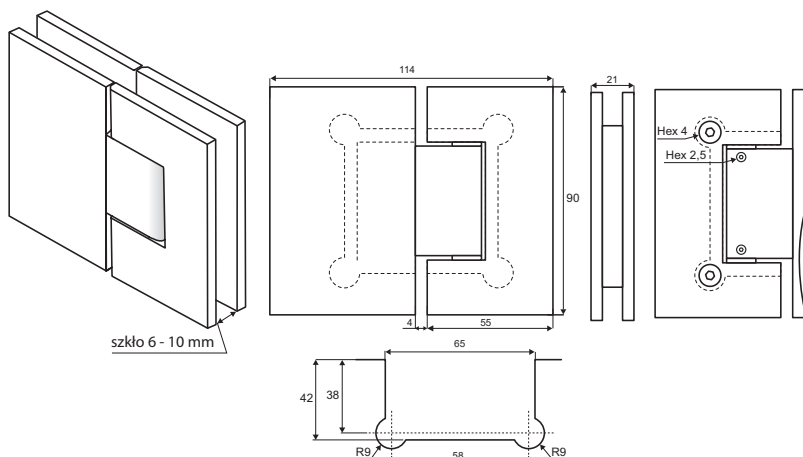
1 zawiasa 90 x 55 mm
1 płyta montażowa dościennea
90 x 55 mm
4 śruby z łbem 6-kątnym 4 mm
1 klucz imbusowy 4 mm „L”
1 klucz imbusowy 2,5 mm „L”
4 przezroczyste podkładki 1 mm
4 przezroczyste podkładki 1,5 mm
2 śruby z łbem 6-kątnym 2,5 mm
1 wzornik nawiercania

Wykonanie

Z regulacją mosiądz
Kolor stali nierdz. 15.24.005
Kolor aluminium 15.24.006
Chromowana 15.24.007
Bez regulacji
Kolor stali nierdz. 15.24.005-9
Kolor aluminium 15.24.006-9
Chromowana 15.24.007-9



ZGODNY Z NORMĄ EN 1935



Zastosowanie

Do szklanych drzwi kabiny prysznicowej.
Wymagane wiercenie otworów.
Kąt otwarcia z regulacją 25° z funkcją zwrotną (samocentrowanie)
Otwarcie 90°
Maks. szerokość szkła 800 mm
Udźwig 18 kg
Grubość szkła 6 - 10 mm

Materiał

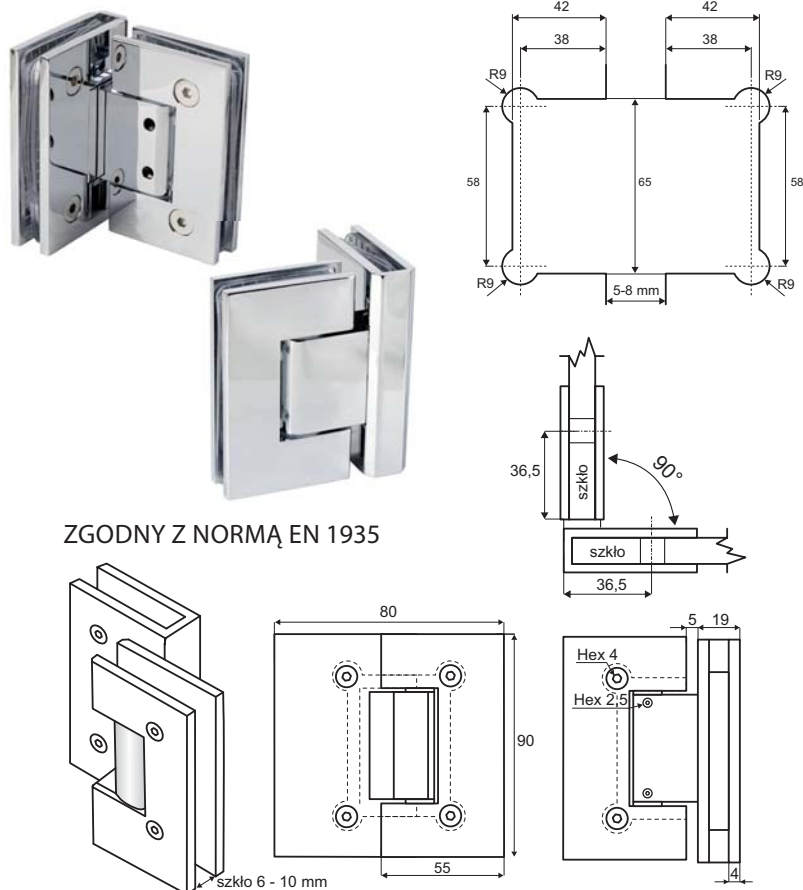
Mosiądz

Skład kompletu

1 zawiasa 90 x 55
1 płytka montażowa 90 x 55
4 śruby z łbem sześciokątnym 4 mm
1 klucz imbusowy 4 mm "L"
2 podkładki przezroczyste 1 mm
2 podkładki przezroczyste 1,5 mm
2 śruby z łbem 6-kątnym 2,5 mm
1 klucz imbusowy 2,5 mm "L"
1 schemat wiercenia/nacinania

Wykonanie

Chromowana mosiądz
15.24.015



ZAWIASA DO DRZWI KABINY PRYSZNICOWEJ „CPH”

Zastosowanie

Do szklanych drzwi kabiny prysznicowej
Wymagane wiercenie otworów
Z regulacją 25° funkcja zwrotna (samocentrująca)
Otwarcie 90°
Max szer. szkła 800 mm
Udźwig 18 kg na zawiasę
Grubość szkła 6 - 10 mm

Skład kompletu

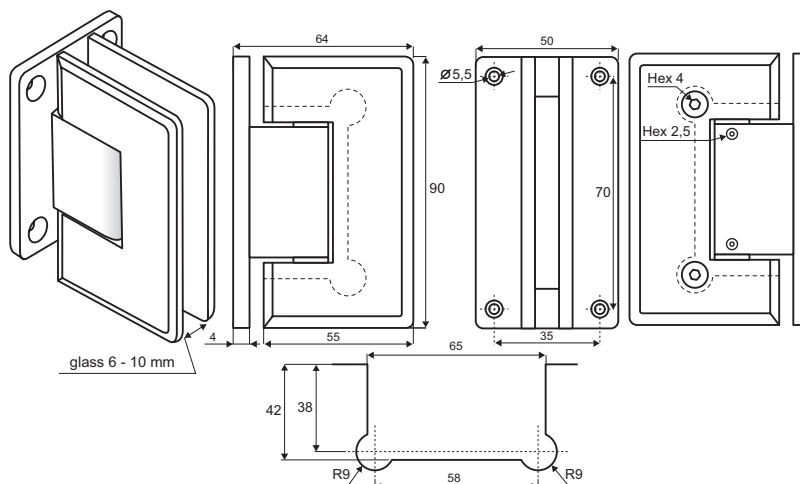
1 zawiasa 90 x 55 mm
1 płytka montażowa 4 x 90 x 50 mm
2 śruby z łbem 6-kątnym 4 mm
1 klucz imbusowy „L” 4 mm
2 przezroczyste podkładki grub. 1 mm
2 przezroczyste podkładki grub. 1,5 mm
2 śruby z łbem 6-kątnym 2,5 mm
1 klucz imbusowy „L” 2,5 mm
4 śruby z kołkami rozporowymi
1 instrukcja nacinania szkła

Wykonanie

Z regulacją mosiądz
Chromowana 15.23.810
Kolor stali nierdzew. 15.23.811
Kolor aluminium 15.23.812
Bez regulacji
Chromowany 15.23.810-9
Stal nierdzewna 15.23.811-9



ZGODNY Z NORMĄ EN 1935



ZAWIASA DO DRZWI KABINY PRYSZNICOWEJ „CPH”

Zastosowanie

Do szklanych drzwi kabiny prysznicowej

Wymagane wiercenie otworów

Z regulacją 25° funkcja zwrotna
(samocentrująca)

Otwarcie 90°

Max szer. szkła 800 mm

Udźwig 18 kg na zawiasę

Grubość szkła 6 - 10 mm

Materiał mosiądz

Skład kompletu

1 zawiasa 90 x 55 mm

1 płytki montażowa 4 x 90 x 50 mm

2 śruby z łbem 6-kątnym 4 mm

1 klucz imbusowy „L” 4 mm

2 przezroczyste podkładki grub. 1 mm

2 przezroczyste podkładki grub. 1,5 mm

2 śruby z łbem 6-kątnym 2,5 mm

1 klucz imbusowy „L” 2,5 mm

3 śruby z kołkami rozporowymi

1 instrukcja nacinania szkła

Z regulacją

Chromowany 15.23.814

Kolor stali nierdzew. 15.23.815

Kolor aluminium 15.23.816

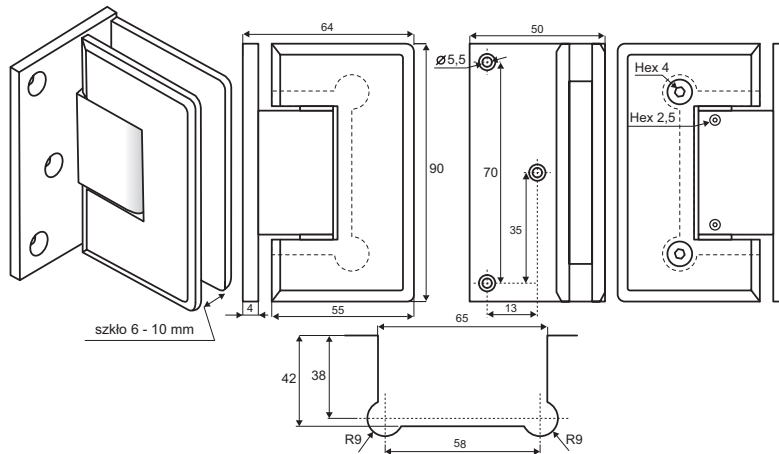
Bez regulacji

Chromowany 15.23.814-9

Stal nierdzewna 15.23.815-9



ZGODNY Z NORMĄ EN 1935



ZAWIASA DO DRZWI KABINY PRYSZNICOWEJ „CPH” SZKŁO-SZKŁO 180°

Zastosowanie

Do szklanych drzwi kabiny prysznicowej

Wymagane wiercenie otworów

Otwarcie 180°

Kąt otwarcia z regulacją 25°, funkcją zwrotną
(samocentrowanie)

Max. szer. szkła 800 mm

Udźwig 18 kg na zawiasę

Grubość szkła 6 - 10 mm

Skład kompletu

1 zawiasa 90 x 55 mm

1 płytki montażowa 90 x 55 mm

4 śruby z łbem 6-kątnym 4 mm

1 klucz imbusowy „L” 4 mm

4 podkładki przezroczyste grub. 1 mm

4 podkładki przezroczyste grub. 1,5 mm

2 śruby z łbem 6-kątnym 2,5 mm

1 schemat wiercenia/nacinania

Wykonanie

mosiądz 15.23.818

Chromowany 15.23.819

Kolor Alu 15.23.820

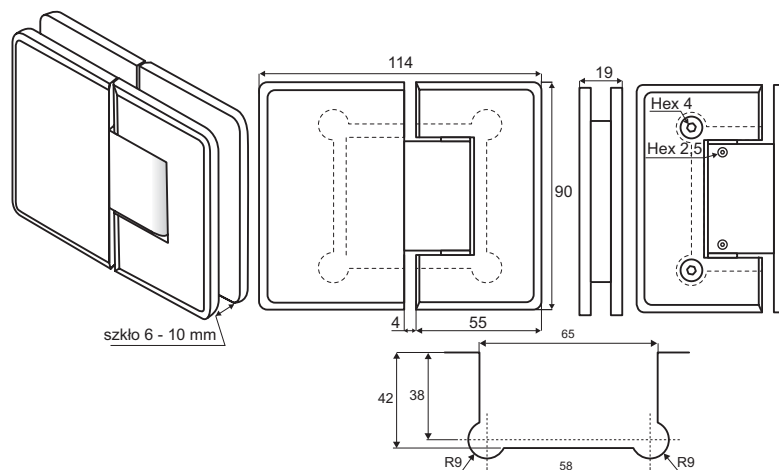
Bez regulacji:

Chromowany 15.23.818-9

Stal szcztokowana 15.23.820-9



ZGODNY Z NORMĄ EN 1935



ZAWIASA DO DRZWI KABINY PRYSZNICOWEJ „CPH” SZKŁO-SZKŁO 90°

Zastosowanie

Do szklanych drzwi kabiny prysznicowej
Wymagane wiercenie otworów

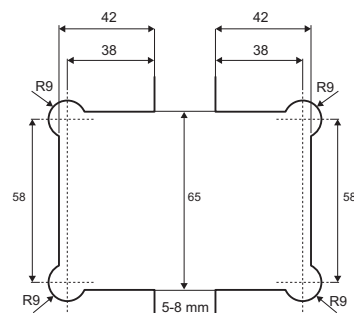
Otwarcie	90°
Kąt otwarcia z regulacją 25°, z funkcją zwrotną (samocentrowanie)	
Maks. szerokość szkła	800 mm
Udźwig	18 kg na zawiasę
Grubość szkła	6 - 10 mm

Skład kompletu

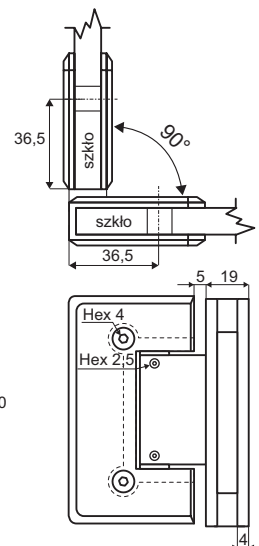
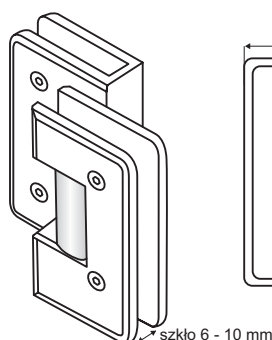
- 1 zawiasa 90 x 55 mm
- 1 płyta montażowa 90 x 55 mm
- 4 śruby z łbem 6-kątnym 4 mm
- 1 klucz imbusowy 4 mm „L”
- 4 podkładki przezroczyste 1 mm
- 4 podkładki przezroczyste 1,5 mm
- 2 śruby łbem 6-kątnym 2,5 mm
- 1 klucz imbusowy 2,5 mm „L”
- 1 schemat wiercenia/nacinania

Wykonanie

mosiądz	
Chromowana	15.23.821
Kolor stali nierdzew.	15.23.822
Alu	15.23.823



ZGODNY Z NORMĄ EN 1935



ZAWIASA DO DRZWI KABINY PRYSZNICOWEJ „CPH” SZKŁO-SZKŁO 135°

Zastosowanie

Do szklanych drzwi kabiny natryskowej
Wymagane wiercenie otworów

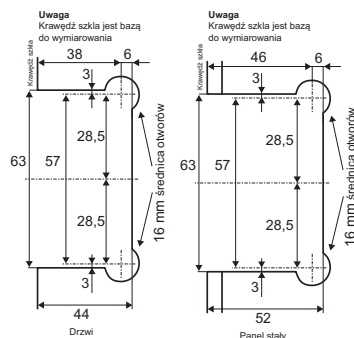
Otwarcie	135°
Kąt otwarcia z regulacją 25°, z funkcją zwrotną (samocentrowanie)	
Maks. szerokość szkła	800 mm
Udźwig	18 kg na zawiasę
Grubość szkła	6 - 10 mm

Skład kompletu

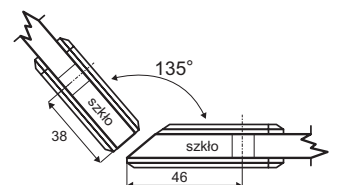
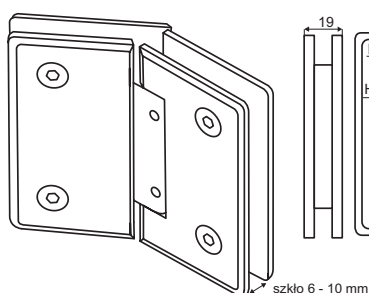
- 1 zawiasa 90 x 55 mm
- 1 płyta montażowa 90 x 55 mm
- 4 śruby z łbem 6-kątnym 4 mm
- 1 klucz imbusowy 4 mm „L”
- 4 podkładki przezroczyste 1 mm
- 4 podkładki przezroczyste 1,5 mm
- 2 śruby łbem 6-kątnym 2,5 mm
- 1 klucz imbusowy 2,5 mm „L”
- 1 schemat wiercenia/nacinania

Wykonanie

mosiądz	
Chromowana	15.23.807
Kolor stali nierdzew.	15.23.808
Alu	15.23.809



ZGODNY Z NORMĄ EN 1935



Zastosowanie

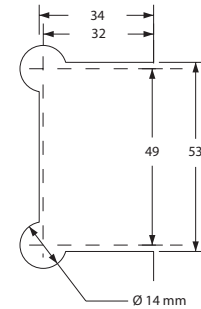
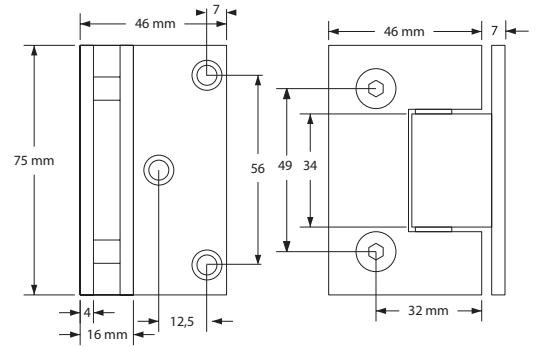
Do drzwi szklanych kabiny natryskowej
Wymagane wiercenie w szkle
Kąt otwarcia 90° z regulacją 15°
Funkcja zwrotna (samocentrowanie)

Udźwig 12 kg
Grubość szkła 6 - 8 mm

Skład kompletu

1 zawiasa 75 x 46mm
1 płytki montażowa 75 x 46 x 3mm
2 transparentne podkładki gr. 1mm
2 transparentne podkładki gr. 1,5 mm
1 klucz sześciokątny L 4mm
3 kołki rozporowe ze śrubami

Wykonanie mosiądz
Chromowana 15.24.205



ZAWIASA DO KABIN ŚCIANA – SZKŁO DO DUŻYCH OBCIĄŻEŃ

Zastosowanie

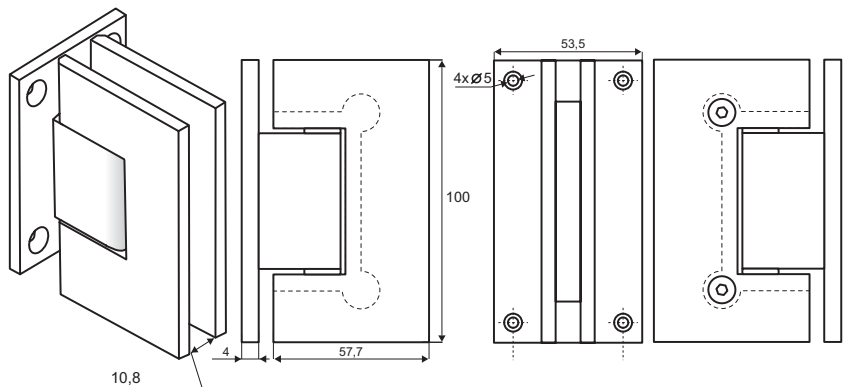
Do szklanych drzwi kabiny natryskowej
Wymagane wiercenie otworów
Bez regulacji kąta domknięcia

Otwarcie 180°
Udźwig 80 kg
2 zawiasy 120 kg
3 zawiasy 120 kg
Grubość szkła 6 - 10 mm

Skład kompletu

1 zawiasa 90 x 55 mm
1 płyta montażowa 90 x 55 mm
4 śruby z łbem 6-kątnym 4 mm
1 klucz imbusowy „L” 4 mm
2 podkładki przezroczyste grub. 1 mm
2 podkładki przezroczyste grub. 1,5 mm
2 śruby z łbem 6-kątnym 2,5 mm
1 schemat wiercenia/nacinania

Wykonanie mosiądz
Chromowana 005.500.041-1



ZAWIASA SZKŁO-SZKŁO 180° DO KABINY PRYSZNICOWEJ „JUN”

Zastosowanie

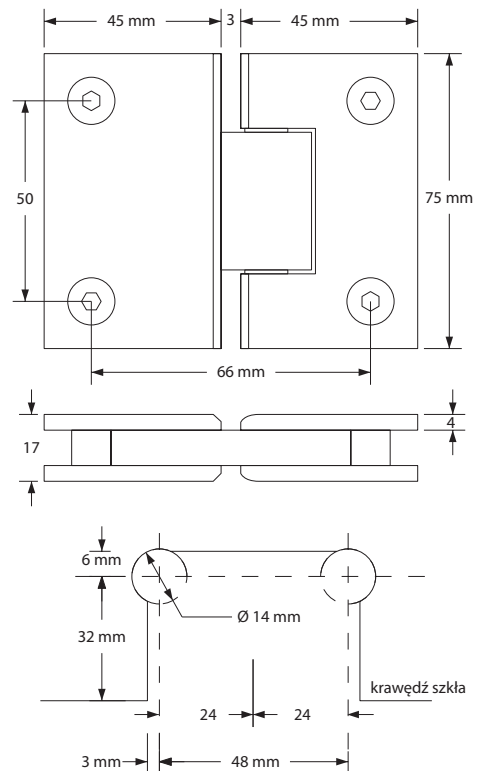
Do szklanych drzwi kabiny prysznicowej
Wymagane wiercenie w szkle
Kąt otwarcia 180° z regulacją 15°
funkcja zwrotna (samocentrowanie)
Udźwig 14 kg
Grubość szkła 6 - 8 mm

Skład kompletu

1 zawiasa 75 x 45 mm
4 transparentne podkładki gr. 1mm
4 transparentne podkładki gr. 1,5mm
1 klucz sześciokątny L 4mm

Wykonanie

mosiądz
Chromowana 15.24.210



ZAWIASA SZKŁO - SZKŁO 135° DO KABINY PRYSZNICOWEJ „JUN”

Zastosowanie

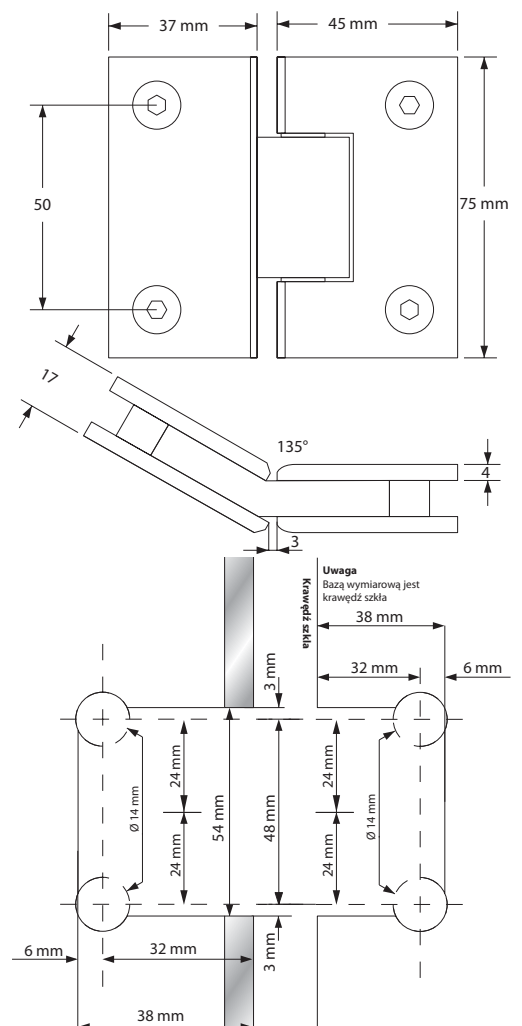
Do szklanych drzwi kabiny natryskowej
Wymagane wiercenie w szkle
Kąt otwarcia 135° z regulacją 15°
funkcja zwrotna (samocentrowanie)
Udźwig 14 kg
Grubość szkła 6 - 8 mm

Skład kompletu

1 zawiasa 75 x 45mm
1 płytka 75 x 45mm i 75 x 37mm
4 transparentne podkładki gr. 1mm
4 transparentne podkładki gr. 1,5mm
1 klucz sześciokątny L 4mm

Wykonanie

mosiądz
Chromowana 15.24.215



ZAWIASA DO DRZWI KABINY PRYSZNICOWEJ „LINZ”

Zastosowanie

Do szklanych drzwi kabiny prysznicowej
Wymagane wiercenie otworów

Kąt otwarcia 90° z regulacją 25°, funkcją
zwrotną (samocentrowanie)

Maks. szerokość szkła 800 mm
Udźwig 18kg/zawiasę
Grubość szkła 6 - 10 mm

Skład kompletu

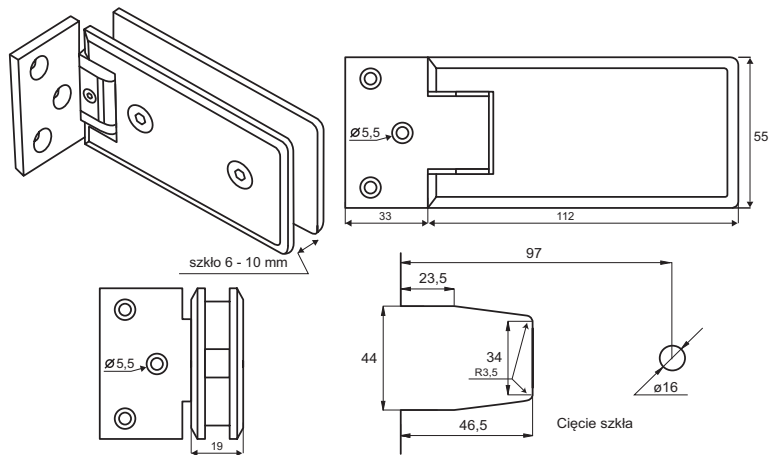
- 1 zawiasa 55 x 112 mm
- 1 płyta montażowa 33x55 mm
- 2 śruby z łbem 6-kątnym 4 mm
- 1 klucz imbusowy 4 mm „L”
- 2 podkładki przezroczyste 1 mm
- 2 podkładki przezroczyste 1,5 mm
- 1 śruba regulacji kąta otwarcia z łbem 6-kątnym 3 mm
- 1 klucz imbusowy 3 mm „L”
- 3 zaślepki naścienne
- 3 śruby z kołkami
- 1 schemat wiercenia/nacinania

Wykonanie

mosiądz
Kolor stali nierdzew. 15.23.845
Chromowana 15.23.844
Alu 15.23.846



ZGODNY Z NORMĄ EN 1935



ZAWIASA DO DRZWI KABINY PRYSZNICOWEJ „LINZ”

Zastosowanie

Do szklanych drzwi kabiny prysznicowej
Wymagane wiercenie otworów

Otwarcie 90°
Kąt otwarcia z regulacją 25°, funkcją zwrotną
(samocentrowanie)

Maks. szer. szkła 800 mm
Udźwig 18 kg/zawiasę
Grubość szkła 6 - 10 mm

Skład kompletu

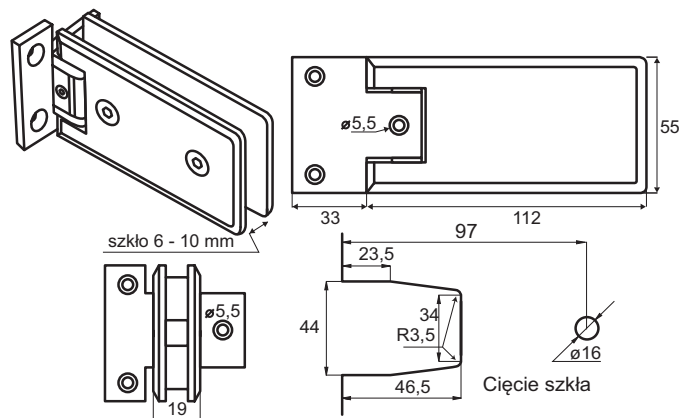
- 1 zawiasa 55 x 112 mm
- 1 płytka montażowa 61 x 55 mm
- 2 śruby z łbem 6-kątnym 4 mm
- 2 podkładki przezroczyste 1 mm
- 2 podkładki przezroczyste 1,5 mm
- 1 śruba regulacyjna kąta otwarcia z łbem 6-kątnym 3 mm
- 1 klucz imbusowy 3 mm „L”
- 1 klucz imbusowy 4 mm „L”
- 3 zaślepki naścienne
- 3 śruby z kołkami do ściany
- 1 schemat wiercenia/nacinania szkła

Wykonanie

mosiądz
Chromowana 15.23.840
Kolor stali nierdzew. 15.23.841
Kolor aluminium 15.23.842



ZGODNY Z NORMĄ EN 1935



ZAWIASA DO DRZWI KABINY PRYSZNICOWEJ „LINZ” SZKŁO-SZKŁO 135°

Zastosowanie

Do szklanych drzwi kabiny prysznicowej
Wymagane wiercenie otworów

Kąt otwarcia 135° z regulacją 25°, funkcją zwrotną (samocentrowanie)

Maks. szer. szkła 800 mm
Udźwig 18 kg na zawiasie
Grubość szkła 6 - 10 mm

Skład kompletu

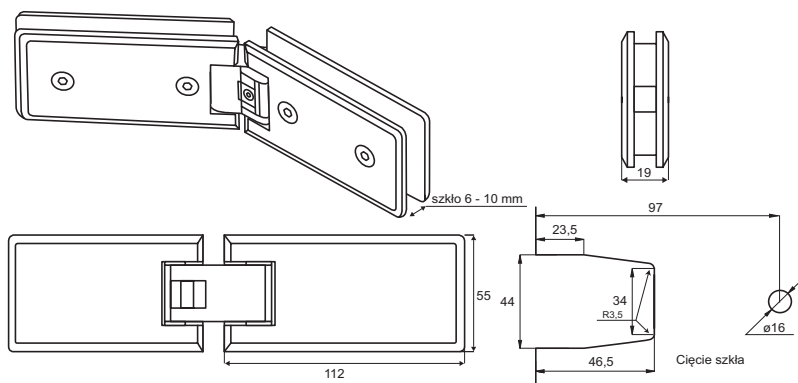
1 zawiasa 55 x 112 mm
4 śruby z łbem 6-kątnym 4 mm
1 klucz imbusowy 4 mm „L”
4 podkładki przezroczyste 1 mm
4 podkładki przezroczyste 1,5 mm
1 śruba z łbem 6-kątnym 3 mm
1 klucz imbusowy 3 mm „L”
1 schemat wiercenia/nacinania szkła

Wykonanie

mosiądz
Chromowana 15.23.850
Kolor stali nierdzew. 15.23.851
Kolor aluminium 15.23.852



ZGODNY Z NORMĄ EN 1935



ZAWIASA DO DRZWI KABINY PRYSZNICOWEJ „LINZ” SZKŁO-SZKŁO 90°

Zastosowanie

Do szklanych drzwi kabiny prysznicowej
Wymagane wiercenie otworów

Kąt otwarcia 180° z regulacją 25°, funkcją zwrotną (samocentrowanie)

Maks. szer. szkła 800 mm
Udźwig 18 kg na zawiasie
Grubość szkła 6 - 10 mm

Skład kompletu

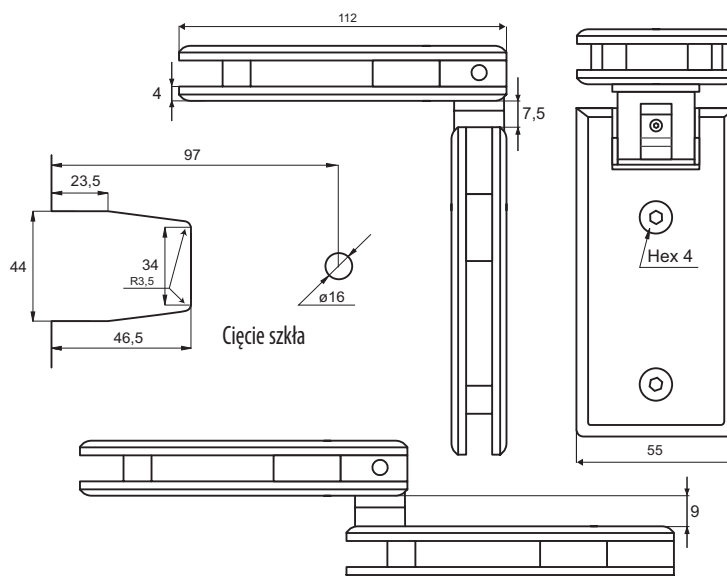
1 zawiasa 55 x 112 mm
4 śruby z łbem imbusowym 4 mm
1 klucz imbusowy 4 mm „L”
4 podkładki przezroczyste 1 mm
4 podkładki przezroczyste 1,5 mm
1 śruba regulująca imbusowa 4 mm
1 schemat wiercenia/nacinania szkła

Wykonanie

mosiądz
Chromowana 15.23.860
Kolor stali nierdzew. 15.23.861
Kolor aluminium 15.23.862



ZGODNY Z NORMĄ EN 1935



ZAWIASA DO DRZWI KABINY PRYSZNICOWEJ „LINZ” SZKŁO-SZKŁO 180°

Zastosowanie

Do szklanych drzwi kabiny prysznicowej
Wymagane wiercenie otworów

Kąt otwarcia 180° z regulacją 25°, funkcją
zwrotną (samocentrowanie)

Maks. szer. szkła 800 mm
Udźwig 18 kg na zawiasie
Grubość szkła 6 - 10 mm

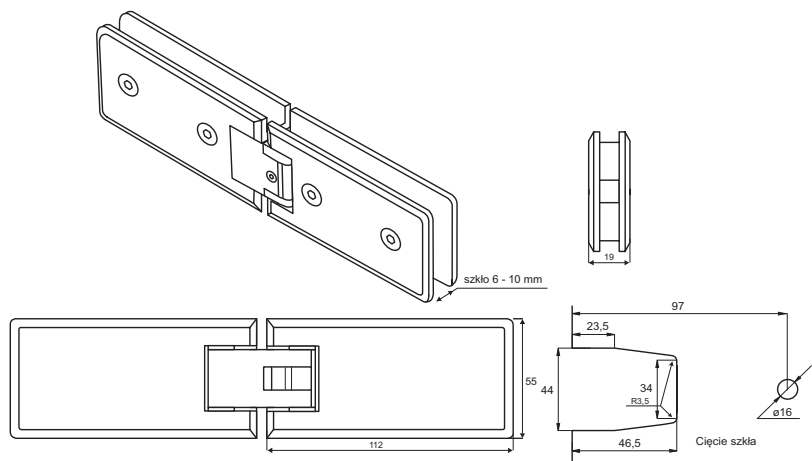
Skład kompletu

1 zawiasa 55 x 112 mm
4 śruby z łbem 6-kątnym 4 mm
1 klucz imbusowy 4 mm „L”
4 podkładki przezroczyste 1 mm
4 podkładki przezroczyste 1,5 mm
1 śruba z łbem 6-kątnym 3 mm
1 klucz imbusowy 3 mm „L”
1 schemat wiercenia/nacinania szkła

Wykonanie mosiądz
Chromowana 15.23.847
Kolor stali nierdzew. 15.23.848
Kolor aluminium 15.23.849



ZGODNY Z NORMĄ EN 1935



ZAWIASA DO DRZWI KABINY PRYSZNICOWEJ „LINZ” SZKŁO-SZKŁO 180°

Zastosowanie

Do szklanych drzwi kabiny prysznicowej
Wymagane wiercenie otworów

Kąt otwarcia 180° z regulacją 25°, z funkcją
zwrotną (samocentrowanie)

Funkcja regulacji kąta
Maks. szer. szkła 800 mm
Udźwig 18 kg na zawiasie
Grubość szkła 6 - 10 mm

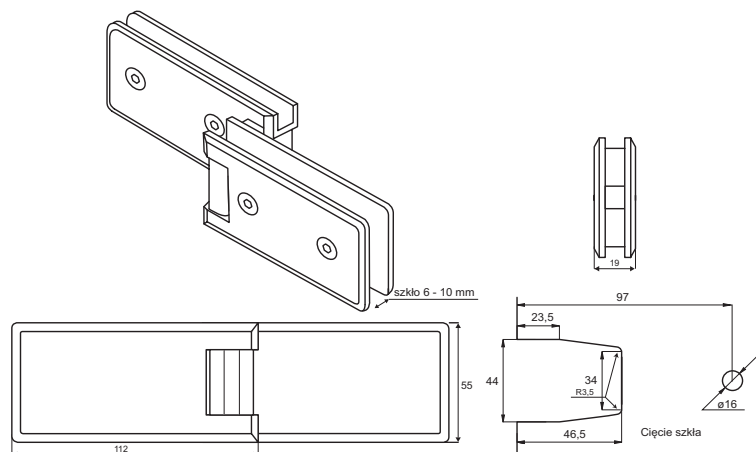
Skład kompletu

1 zawiasa 55 x 112 mm
4 śruby z łbem 6-kątnym 4 mm
1 klucz imbusowy 4 mm „L”
4 podkładki przezroczyste 1 mm
4 podkładki przezroczyste 1,5 mm
1 śruba z łbem 6-kątnym 3 mm
1 klucz imbusowy 3 mm „L”
1 schemat nawiercania/nacinania szkła

Wykonanie mosiądz
Chromowana 15.23.855
Kolor stali nierdzew. 15.23.856
Kolor aluminium 15.23.857



ZGODNY Z NORMĄ EN 1935



Zastosowanie

Do szklanych drzwi kabiny prysznicowej
Wymagane wiercenie otworów

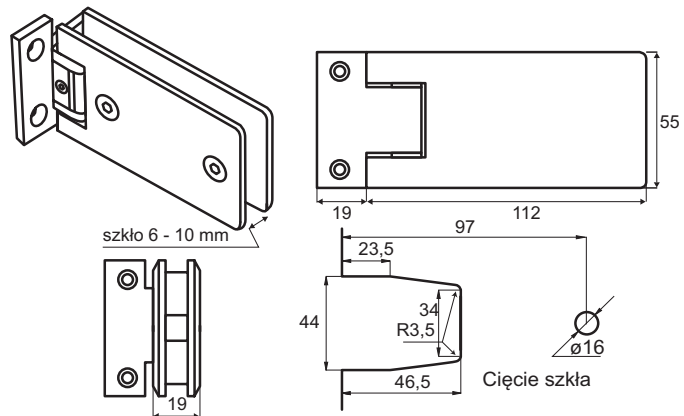
Kąt otwarcia 90° z regulacją 25°, funkcją
zwrotną (samocentrowanie)

Maks. szer. szkła 800 mm
Udźwig 18 kg na zawiasę
Grubość szkła 6 - 10 mm

Skład kompletu

- 1 zawiasa 55 x 112 mm
- 1 płytki montażowa 19 x 55 mm
- 2 śruby z łbem 6-kątnym 4 mm
- 2 podkładki przezroczyste 1 mm
- 2 podkładki przezroczyste 1,5 mm
- 1 śruba regulacyjna kąta otwarcia z łbem 6-kątnym 3 mm
- 1 klucz imbusowy 4 mm „L”
- 1 klucz imbusowy 3 mm „L”
- 2 zaślepki naścienne
- 2 śruby z kołkami do ściany
- 1 schemat wiercenia/nacinania szkła

Wykonanie mosiądz
Chromowana 15.24.130
Kolor stali nierdzew. 15.24.131



ZAWIASA DO DRZWI KABINY PRYSZNICOWEJ „KING” SZKŁO-SZKŁO 135°

Zastosowanie

Do szklanych drzwi kabiny prysznicowej
Wymagane wiercenie otworów

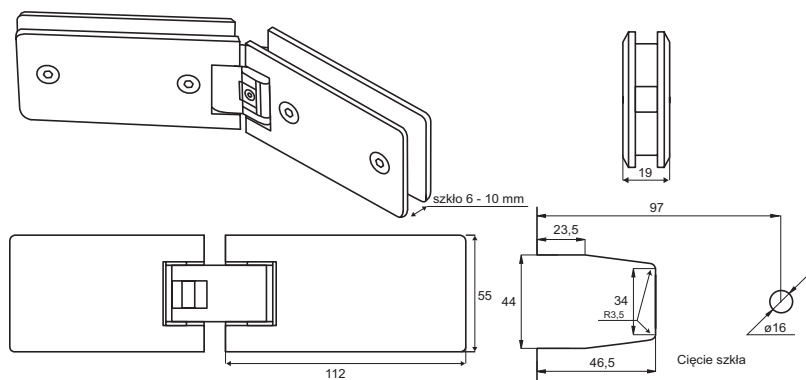
Kąt otwarcia 135° z regulacją 25°, funkcją
zwrotną (samocentrowanie)

Maks. szer. szkła 800 mm
Udźwig 18 kg na zawiasę
Grubość szkła 6 - 10 mm

Skład kompletu

- 1 zawiasa 55 x 112 mm
- 1 płytki montażowa 55 x 112 mm
- 4 śruby z łbem 6-kątnym 4 mm
- 1 klucz imbusowy 4 mm „L”
- 4 podkładki przezroczyste 1 mm
- 4 podkładki przezroczyste 1,5 mm
- 1 śruba z łbem 6-kątnym 3 mm
- 1 klucz imbusowy 3 mm „L”
- 1 schemat nawiercania/nacinania szkła

Wykonanie mosiądz
Chromowana 15.24.140
Kolor stali nierdzew. 15.24.141



ZAWIASA DO DRZWI KABINY PRYSZNICOWEJ „KING” SZKŁO-SZKŁO 90°

Zastosowanie

Do szklanych drzwi kabiny prysznicowej
Wymagane wiercenie otworów

Kąt otwarcia 180° z regulacją 25°, funkcją
zwrotną (samocentrowanie)

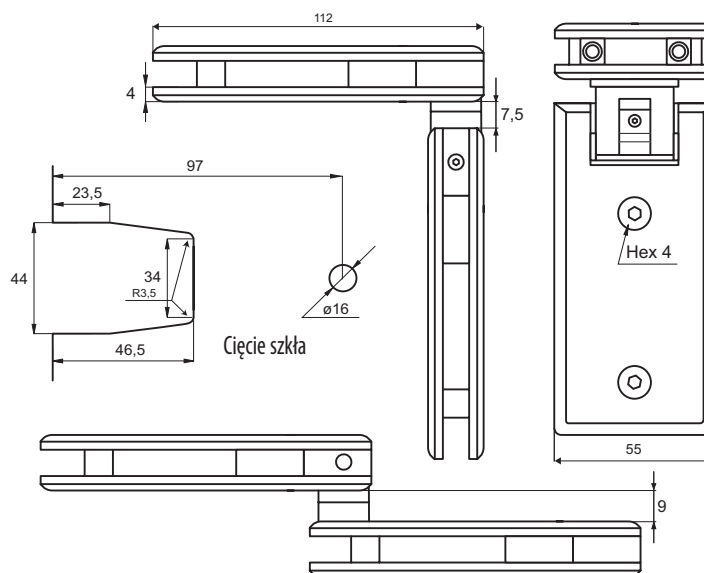
Maks. szer. szkła 800 mm
Udźwig 18 kg na zawiasę
Grubość szkła 6 - 10 mm

Skład kompletu

1 zawiasa 55 x 112 mm
1 płytka montażowa 55 x 112mm
4 śruby z łbem 6-kątnym 4 mm
1 klucz imbusowy 4 mm „L”
4 podkładki przezroczyste 1 mm
4 podkładki przezroczyste 1,5 mm
1 śruba z łbem 6-kątnym 4 mm
1 klucz imbusowy 2,5 mm „L”
1 schemat wiercenia/nacinania szkła

Wykonanie

mosiądz
Chromowana 15.24.145
Kolor stali nierdzew. 15.24.146
Alu 15.24.147



ZAWIASA DO DRZWI KABINY PRYSZNICOWEJ „KING” SZKŁO-SZKŁO 180°

Zastosowanie

Do szklanych drzwi kabiny prysznicowej
Wymagane wiercenie otworów

Kąt otwarcia 180° z regulacją 25°, funkcją
zwrotną (samocentrowanie)

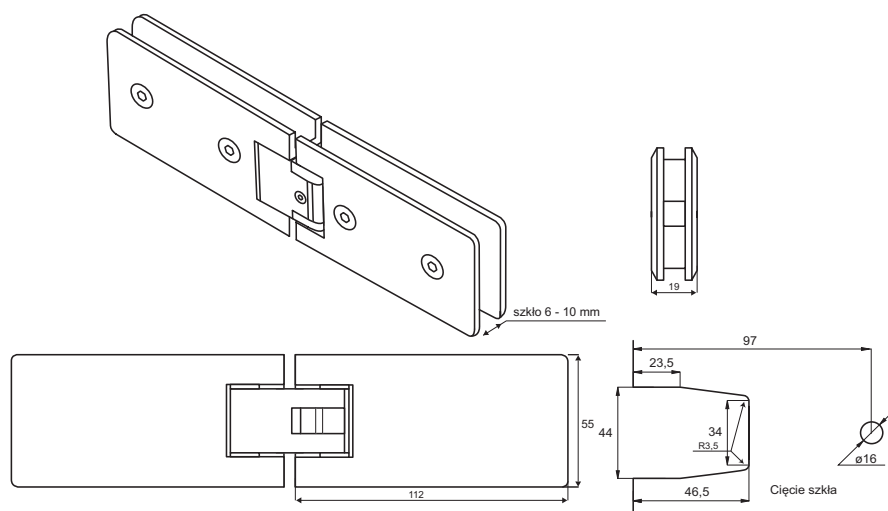
Maks. szer. szkła 800 mm
Udźwig 18 kg na zawiasę
Grubość szkła 6 - 10 mm

Skład kompletu

1 zawiasa 55 x 112 mm
1 płytka montażowa 55 x 112 mm
4 śruby z łbem 6-kątnym 4 mm
1 klucz imbusowy 4 mm „L”
4 podkładki przezroczyste 1 mm
4 podkładki przezroczyste 1,5 mm
1 śruba z łbem 6-kątnym 3 mm
1 klucz imbusowy 3 mm „L”
1 schemat wiercenia/nacinania szkła

Wykonanie

mosiądz
Chromowana 15.24.135
Kolor stali nierdzew. 15.24.136



ZAWIASA DO DRZWI KABINY PRYSZNICOWEJ „ZUG” ŚCIANA-SZKŁO 90°

Zastosowanie

Do szklanych drzwi kabiny prysznicowej
Wymagane wiercenie otworów

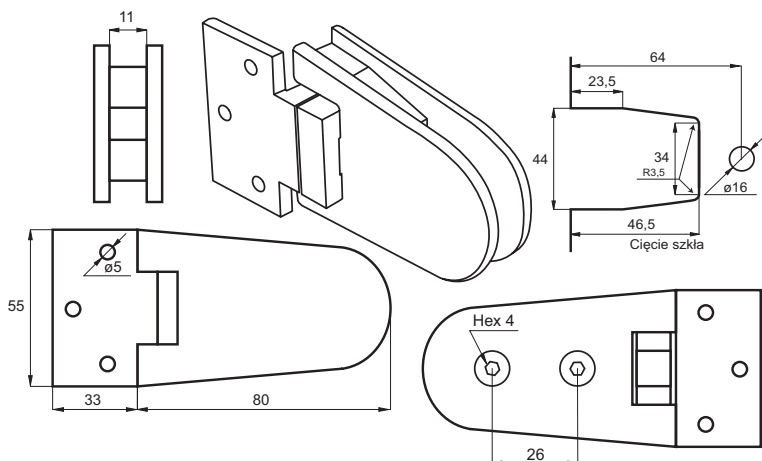
Kąt otwarcia 90° z regulacją 25°, funkcją zwrotną (samocentrowanie)

Maks. szer. szkła 800 mm
Udźwig 18 kg na zawiasę
Grubość szkła 6 - 10 mm

Skład kompletu

1 zawiasa 55 x 80 mm
1 płyta montażowa 33 x 55 mm
2 śruby ustalające z łbem 6-kątnym 4mm
1 klucz imbusowy 4 mm „L”
2 podkładki przezroczyste grub. 1 mm
2 podkładki przezroczyste grub. 1,5 mm
1 śruba regulacji kąta otwarcia 3 mm z łbem 6-kątnym
1 klucz imbusowy 3 mm „L”
3 zaślepki naścienne i 3 śruby
1 schemat nawiercania/nacinania szkła

Wykonanie mosiądz
Chromowana 15.23.010



ZAWIASA DO DRZWI KABINY PRYSZNICOWEJ „ZUG” SZKŁO-SZKŁO 90°

Zastosowanie

Do szklanych drzwi kabiny prysznicowej
Wymagane wiercenie otworów

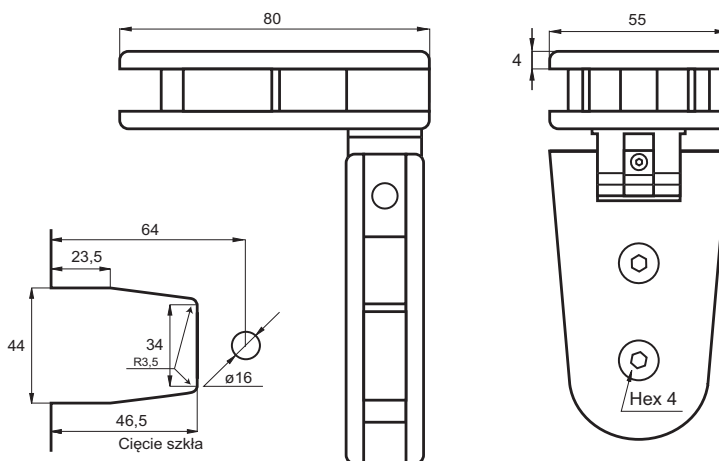
Kąt otwarcia 180° z regulacją 25°, funkcją zwrotną (samocentrowanie)

Maks. szer. szkła 800 mm
Udźwig 18 kg na zawiasę
Grubość szkła 6 - 10 mm

Skład kompletu

1 zawiasa 55 x 80 mm
1 płytka montażowa 55 x 112mm
4 śruby z łbem 6-kątnym 4 mm
1 klucz imbusowy 4 mm „L”
4 podkładki przezroczyste 1 mm
4 podkładki przezroczyste 1,5 mm
2 śruby z łbem 6-kątnym 2,5 mm
1 klucz imbusowy 2,5 mm „L”
1 schemat wiercenia/nacinania szkła

Wykonanie mosiądz
Chromowana 15.23.015
Kolor stali nierdzew. 15.23.016
Alu 15.23.017



Zastosowanie

Do szklanych drzwi kabiny prysznicowej
Wymagane wiercenie otworów

Kąt otwarcia 180° z regulacją 25°, funkcją zwrotną (samocentrowanie)

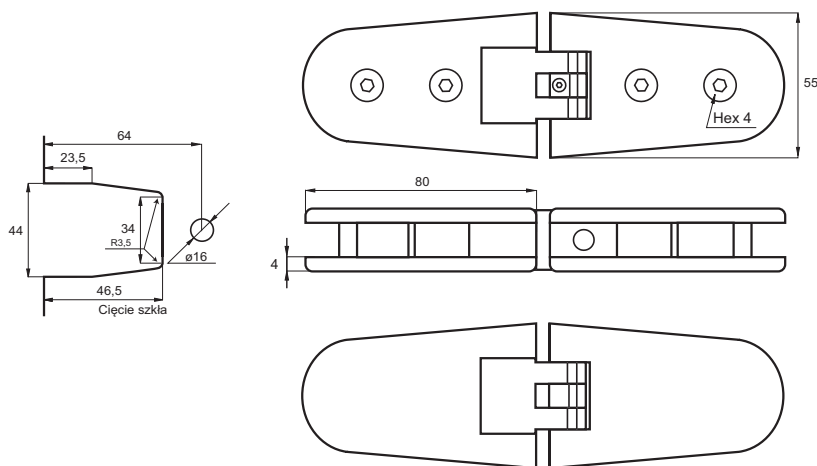
Maks. szer. szkła 800 mm
Udźwig 18 kg na zawiasie
Grubość szkła 6 - 10 mm

Skład kompletu

1 zawias 55 x 80 mm
1 płytka montażowa 55 x 112 mm
4 śruby z łbem 6-kątnym 4 mm
1 klucz imbusowy 4 mm „L”
4 podkładki przezroczyste 1 mm
4 podkładki przezroczyste 1,5 mm
2 śruby z łbem 6-kątnym 2,5 mm
1 klucz imbusowy 2,5 mm „L”
1 schemat wiercenia/nacinania szkła

Wykonanie

mosiądz
Chromowana 15.23.020
Kolor stali nierdzew. 15.23.021
Alu 15.23.022



PODKŁADKI DO ZAWIASÓW KABIN PRYSZNICOWYCH - ŁATWY MONTAŻ

Zastosowanie

Antypoślizgowe podkładki do zawiasów kabinowych

Działanie

Odporne na parę oraz wodę

Materiał

Aramid, włókno szklane, nityl + guma
Spełnia standardy BS7531

Kolor zielony lub czarny

Model LINZ & KING

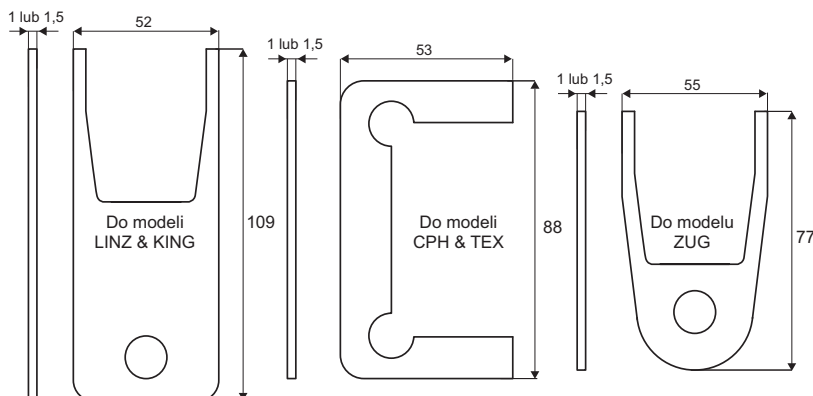
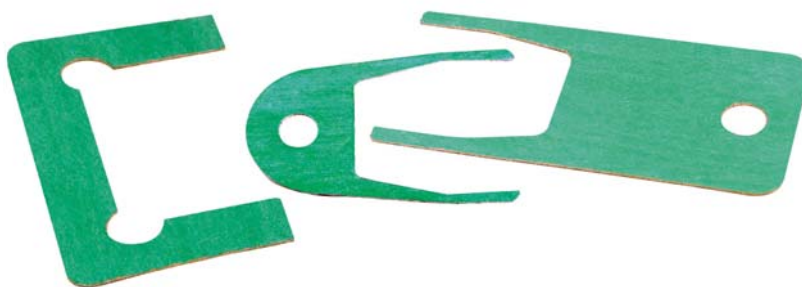
Wymiary 102 x 57 mm
1 mm 15.22.411
1,5 mm 15.22.412

Model CPH & TEX

Wymiary 88 x 53 mm
1 mm 15.22.413
1,5 mm 15.22.414

Model ZUG

Wymiary 77 x 50 mm
1 mm 15.22.415
2 mm 15.22.416



Zastosowanie

Do montażu drzwi szklanych do sufitu i podłogi

Wymagane wiercenie/nacinanie szkła

Kąt otwarcia 180° z regulacją 15°, funkcją zwrotną (samocentrowanie)

Maks. szer. szkła	800 mm
Udźwig	20 kg/zawiasę
Grubość szkła	8 - 10 mm

Skład kompletu

1 zawiasa 50 x 92 x 21 mm

2 śruby imbusowe 4 mm

1 klucz 4 mm imbusowy

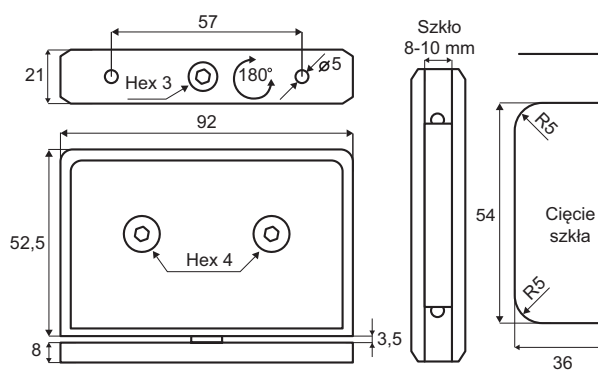
2 podkładki przezroczyste, grub. 1 mm

2 podkładki przezroczyste, grub. 1,5 mm

2 śruby z kołkami do ściany

1 schemat wiercenia/nacinania szkła

Wykonanie	mosiądz
Kolor stali nierdzew.	15.23.940
Chromowana	15.23.942



ZAWIASA „ŁODZ” DO DRZWI KABINY PRYSZNICOWEJ SZKŁO-SZKŁO

Zastosowanie

Do szklanych drzwi kabiny prysznicowej

Wymagane wiercenie otworów

Kąt otwarcia 180° z regulacją 15°, funkcją zwrotną (samocentrowanie)

Maks. szer. szkła	800 mm
Udźwig	20 kg/zawiasę
Grubość szkła	8 - 10 mm

Skład kompletu

Zawiasa 50 x 92 x 21 mm

4 śruby 6-kątne 4 mm

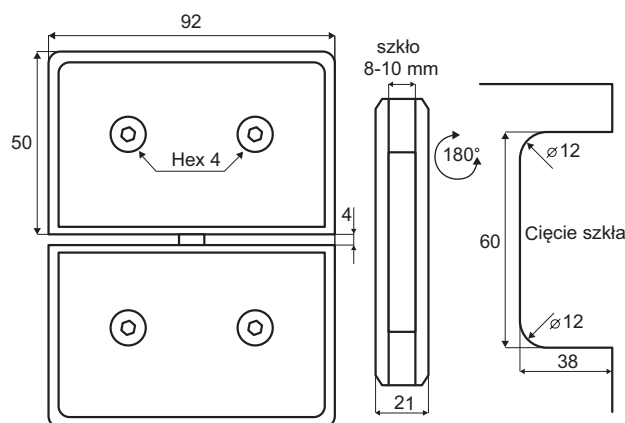
1 klucz imbusowy 4 mm 6-kątny

4 podkładki przezroczyste, grub. 1 mm

4 podkładki przezroczyste, grub. 1,5 mm

1 schemat nawiercania/nacinania szkła

Wykonanie	mosiądz
Kolor stali nierdzew.	15.23.905
Kolor aluminium	15.23.906
Chromowana	15.23.907



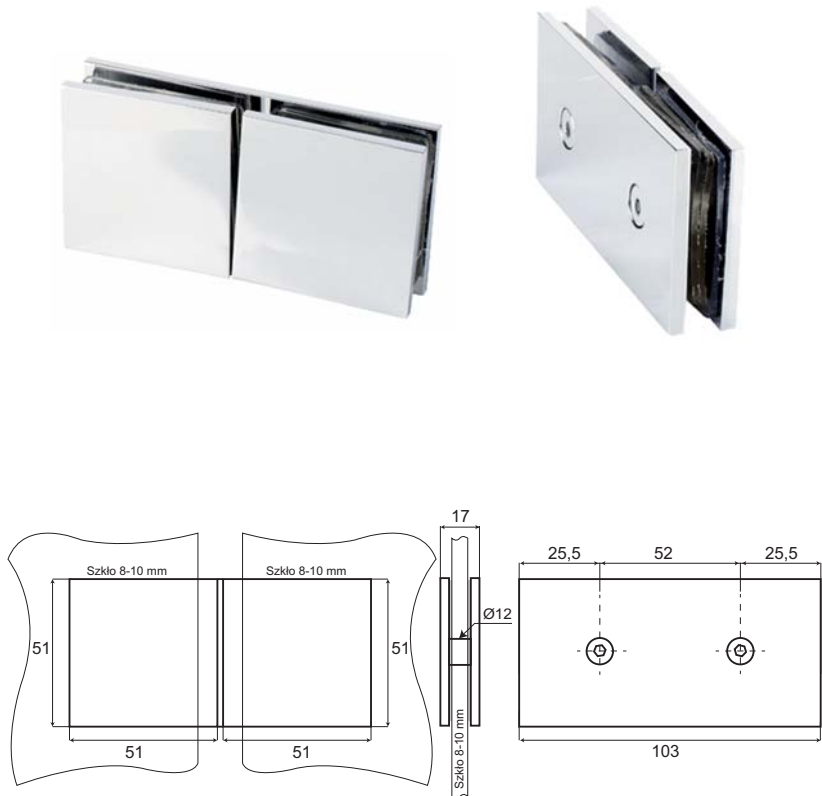
ŁĄCZNIK DO SZKŁA SZKŁO-SZKŁO 180° „BERN”

Zastosowanie

Do montażu szklanych ścian
Wymagane wiercenie w szkle $\varnothing 12$ mm

Grubość szkła 8 - 10 mm
Wymiary 51 x 51 x 17 mm

Wykonanie mosiądz
Chromowany 15.23.695
Kolor stali nierdzew. 15.23.696
Kolor aluminium 15.23.697



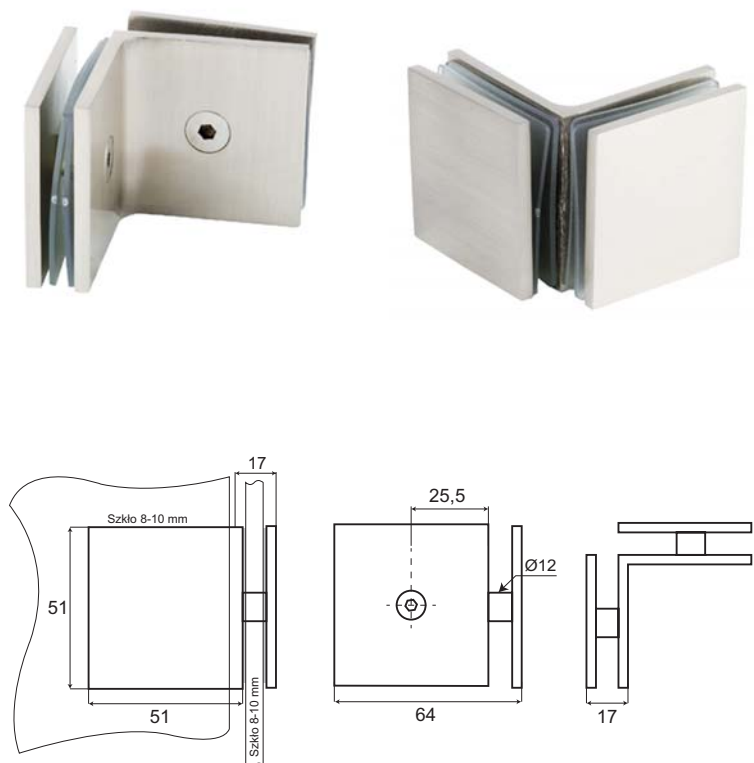
ŁĄCZNIK DO SZKŁA SZKŁO-SZKŁO 90° „BERN”

Zastosowanie

Do montażu szklanych ścian
Wymagane wiercenie w szkle $\varnothing 12$ mm

Grubość szkła 8 - 10 mm
Wymiary 51 x 51 x 17 mm

Wykonanie mosiądz
Chromowany 15.23.690
Kolor stali nierdzew. 15.23.691
Kolor aluminium 15.23.692



ŁĄCZNIK DO SZKŁA ŚCIANA-SZKŁO 180° „BERN”

Zastosowanie

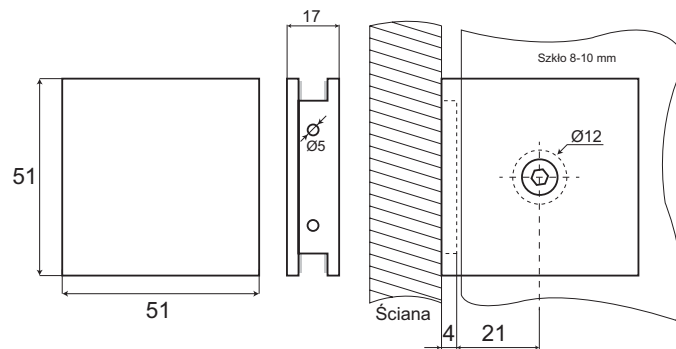
Do montażu szklanych ścian
Wymagane wiercenie w szkle $\varnothing 12$ mm

Grubość szkła 8 - 10 mm
Wymiary 51 x 51 x 17 mm

Montaż

Do ściany dwiema śrubami
z kołkami rozporowymi

Wykonanie mosiądz
Chromowany 15.23.706
Kolor stali nierdzew. 15.23.705
Kolor aluminium 15.23.704



ŁĄCZNIK DO SZKŁA ŚCIANA-SZKŁO 90° „BERN” TYP „L”

Zastosowanie

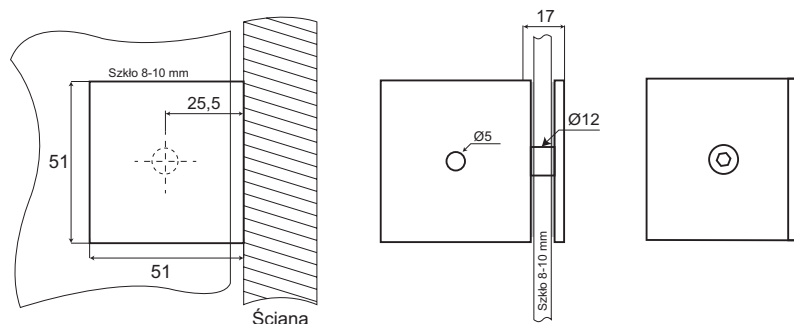
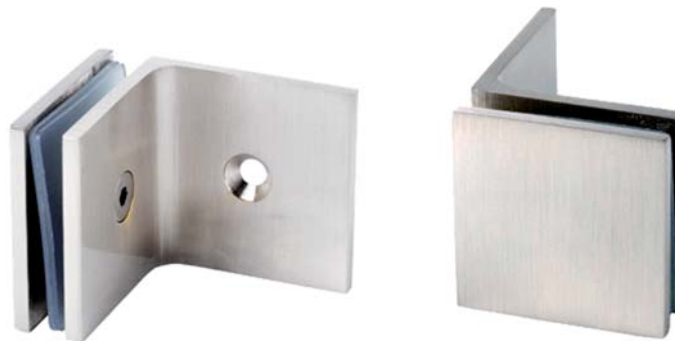
Do montażu szklanych ścian
Wymagane wiercenie w szkle $\varnothing 12$ mm

Grubość szkła 8 - 10 mm
Wymiary 51 x 51 x 17 mm

Montaż

Do ściany śrubą z kołkiem
rozporowym

Wykonanie mosiądz
Chromowany 15.23.700
Kolor stali nierdzew. 15.23.701
Kolor aluminium 15.23.702



ŁĄCZNIK DO SZKŁA ŚCIANA-SZKŁO 180° „BERNI”

Zastosowanie

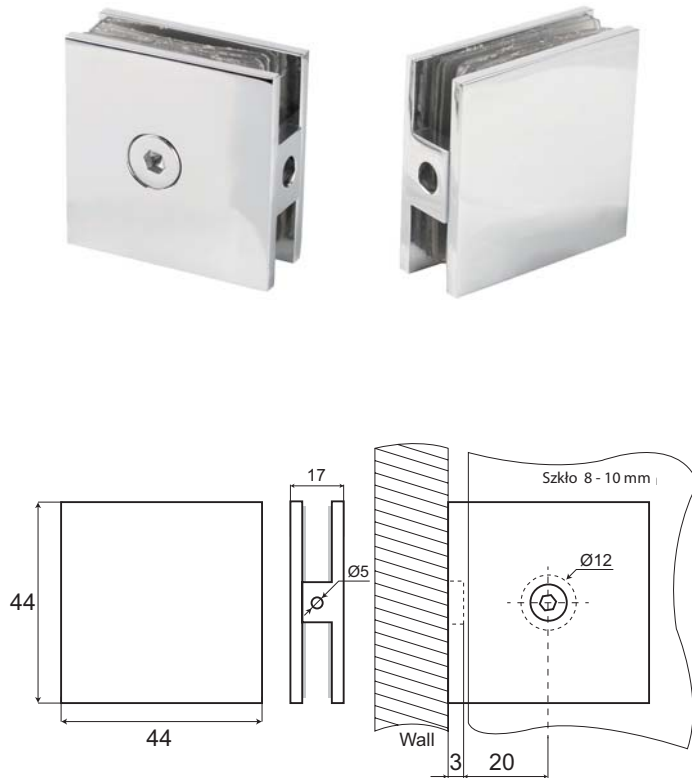
Do montażu szklanych ścian
Wymagane wiercenie w szkło $\varnothing 12$ mm

Grubość szkła 8 - 10 mm
Wymiary 44 x 44 x 17 mm

Montaż

Do ściany śrubą z kołkiem rozporowym

Wykonanie mosiądz
Chromowany 15.23.650
Kolor stali nierdzew. 15.23.651



ŁĄCZNIK DO SZKŁA ŚCIANA-SZKŁO 90° „BERNI” TYP „L”

Zastosowanie

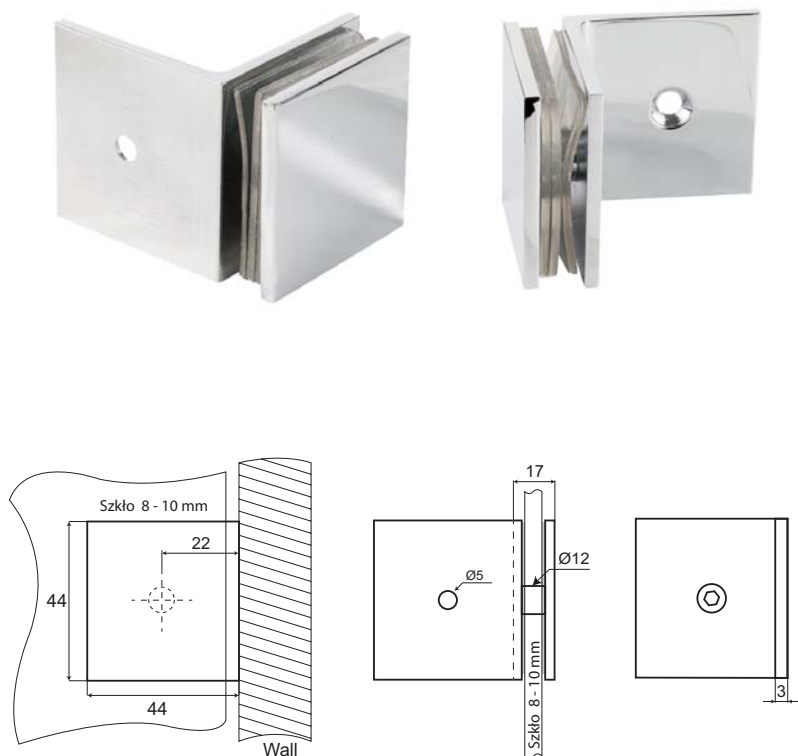
Do montażu szklanych ścian
Wymagane wiercenie w szkło $\varnothing 12$ mm

Grubość szkła 8 - 10 mm
Wymiary 44 x 44 x 17 mm

Montaż

Do ściany śrubą z kołkiem rozporowym

Wykonanie mosiądz
Chromowany 15.23.655
Kolor stali nierdzew. 15.23.656



ŁĄCZNIK DO SZKŁA SZKŁO-SZKŁO 90° „BERNI”

Zastosowanie

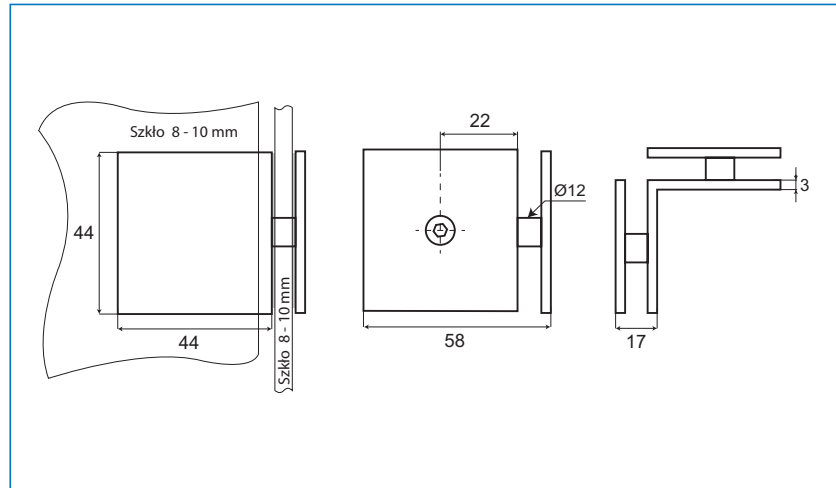
Do montażu szklanych ścian pod kątem 90°
Wymagane wiercenie w szkło $\varnothing 12$ mm

Grubość szkła 8 - 10 mm
Wymiary 44 x 44 x 17 mm

Montaż

Po wywierceniu w szkło otworu $\varnothing 12$ mm

Wykonanie mosiądz
Chromowany 15.23.660
Kolor stali nierdzew. 15.23.661



ŁĄCZNIK DO SZKŁA SZKŁO-SZKŁO 180° „BERNI”

Zastosowanie

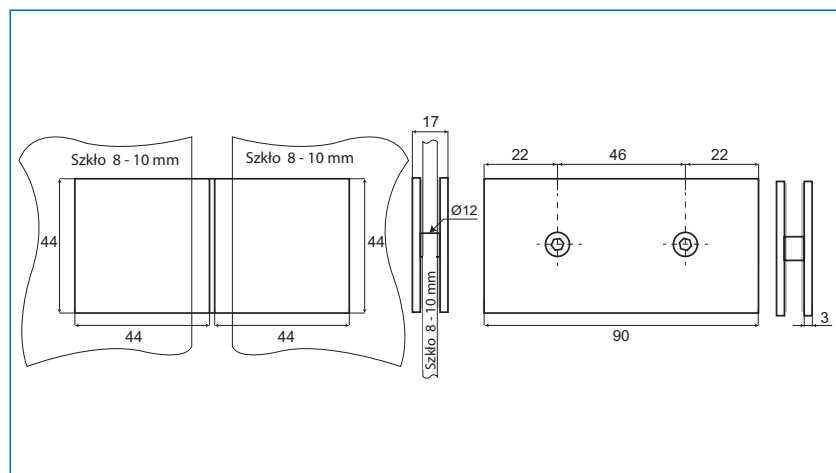
Do montażu szklanych ścian pod kątem 180°
Wymagane wiercenie w szkło $\varnothing 12$ mm

Grubość szkła 8 - 10 mm
Wymiary 89 x 44 x 17 mm

Montaż

Po wywierceniu w szkło otworu $\varnothing 12$ mm

Wykonanie mosiądz
Chromowany 15.23.665
Kolor stali nierdzew. 15.23.666



ŁĄCZNIK DO SZKŁA SZKŁO-ŚCIANA 90° „LUND”

Zastosowanie

Do montażu szklanych ścian

Wymagane wiercenie w szkło $\varnothing 12$ mm

Grubość szkła 8 - 10 mm

Wymiary 51 x 51 x 17 mm

Montaż

Do ściany śrubą z kołkiem rozporowym

Wykonanie

Chromowany

Kolor stali nierdzew.

Kolor aluminium

Wymiary

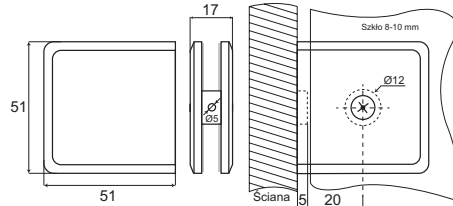
mosiądz

15.23.707

15.23.708

15.23.709

51 x 51 x 17 mm



ŁĄCZNIK DO SZKŁA SZKŁO-ŚCIANA 90° „LUND” TYP „L”

Zastosowanie

Do mocowania szklanych ścian np. w kabinach prysznicowych

Wymagane wiercenie w szkło

Grubość szkła 8 - 10 mm

Wymiary 51 x 51 x 17 mm

Montaż

Do ściany: kołek rozporowy 1 x $\varnothing 5$ mm

Otwór w szkło: $\varnothing 12$ mm

Wykonanie

Chromowany

Kolor stali nierdzew.

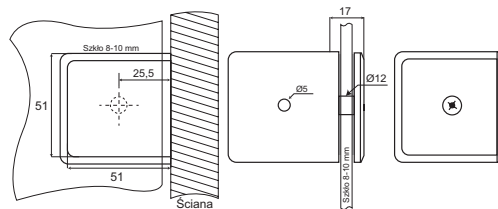
Kolor aluminium

mosiądz

15.23.710

15.23.711

15.23.712



ŁĄCZNIK DO SZKŁA SZKŁO-ŚCIANA 90° „HAM”

Zastosowanie

Do montażu szklanych ścian

Wymagane wiercenie w szkło

Grubość szkła 8 - 10 mm

Wymiary

40 x 40 x 17 mm

Wykonanie

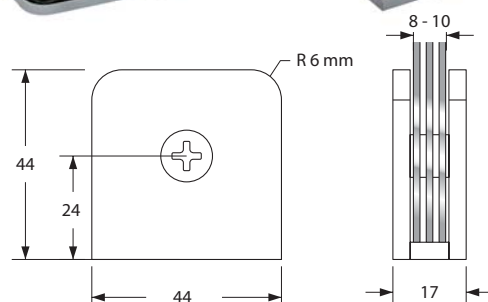
Chromowany

Stal nierdzewna

mosiądz

15.23.721

15.23.722



Zastosowanie

Do drzwi kabin prysznicowych

Wymagane wiercenie w szkło

Do drzwi lewych i prawych

Samozamykająca

Otwarcie 180° z blokadą przy 90°

Maks. szer. szkła 800 mm

Grubość szkła 6 - 8 mm

Udźwig 20 kg

Skład kompletu

1 zawiasa 70 x 92 mm

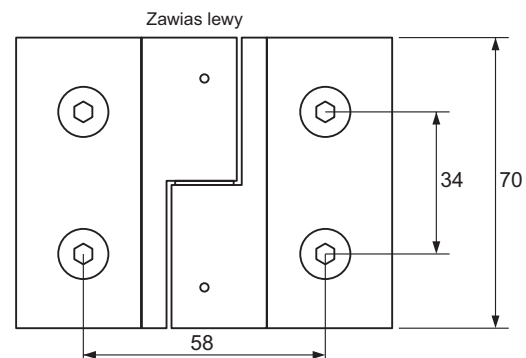
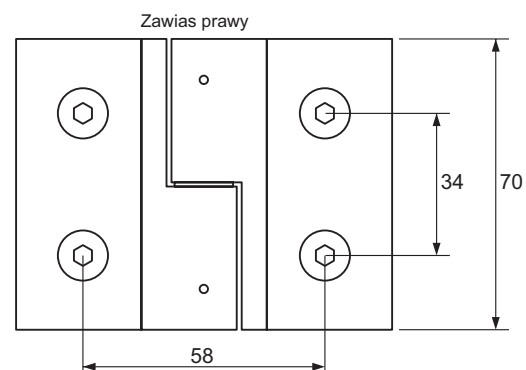
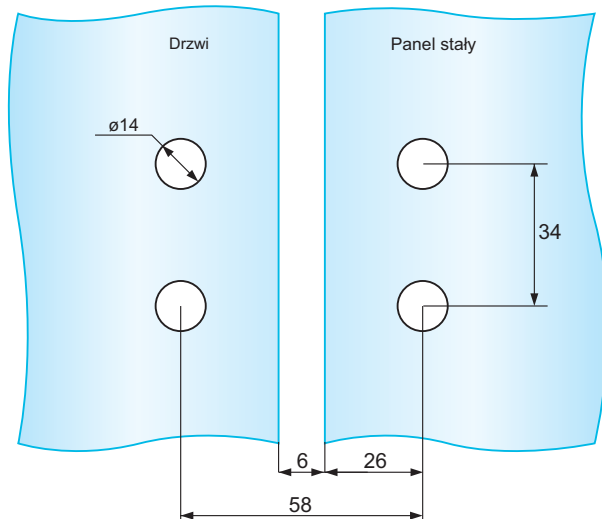
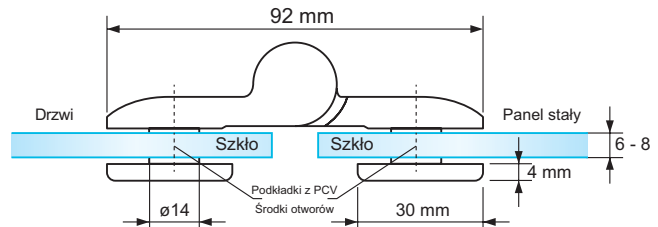
4 śruby montażowe ampulowe 4 mm

1 klucz ampulowy 4 mm

1 klucz ampulowy 2 mm

Wykonanie

	mosiądz
Lewa - Chromowana	15.23.100
Lewa - Kolor stali nierdz.	15.23.101
Lewa - Kolor aluminium	15.23.102
Prawa - Chromowana	15.23.105
Prawa - Kolor stali nierdz.	15.23.106
Prawa - Kolor aluminium	15.23.107



ZAWIASA KABINOWA UNOSZĄCA ŚCIANA-SZKŁO

Zastosowanie

Do kabiny prysznicowej

Ściana-szkło z regulacją kąta dociągu 45°, 90° i 135°

Grubość szkła 6 - 8 mm

Wymaga wiercenia w szkło

Grubość szkła 6 mm (udźwig)

2 zawiasy (waga 22 kg i maks. szer. 558 mm)

3 zawiasy (waga 38 kg i maks. szer. 736 mm)

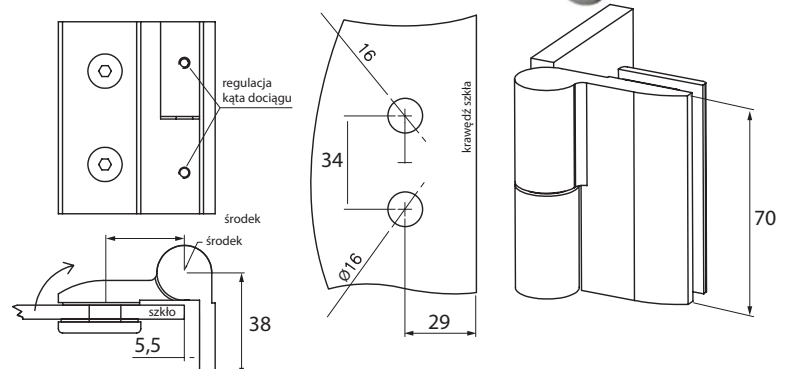
Grubość szkła 8 mm

2 zawiasy (waga 22 kg i maks. szer. 558 mm)

3 zawiasy (waga 38 kg i maks. szer. 736 mm)

Wykonanie

	mosiądz
Chromowana prawa	005.500.006
Chromowana lewa	005.500.005
Stal szorstkowana prawa	005.500.016
Stal szorstkowana lewa	005.500.015



Zastosowanie:

Do parawanów nawannowych i drzwi kabin natryskowych.

Zawiasa ściana - szkło

Po zdjęciu profilu mocującego do ściany możliwość wykorzystania jako zawiasa szkło - szkło.

Otwarcie: 110°

Maksymalny rozmiar szkła: 2100 x 800 mm

Nośność: 23 kg

Grubość szkła: 6 mm

Skład kompletu

1 klucz imbusowy 4 mm typ "L"

1 klucz imbusowy 2,5 mm typ "L"

1 wiertło \varnothing 4,5 mm

5 śrub z kołkami do ściany

6 śrub imbusowych 2,5 mm

Materiał: aluminium

Model Wykonanie Nr katalog.

1,5 m Anodowana 15.23.005

1,5 m Chromowana 15.23.006

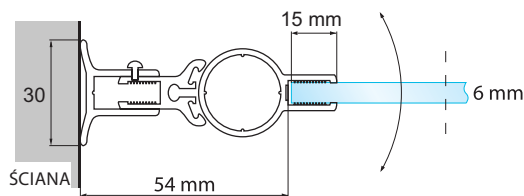
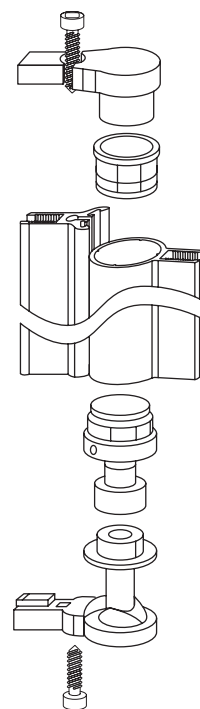
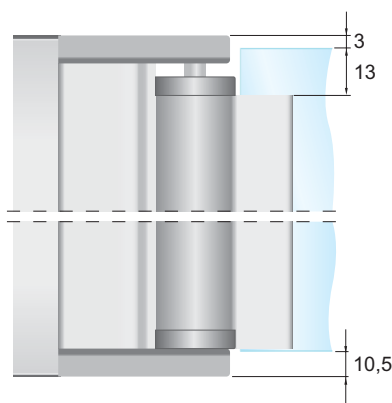
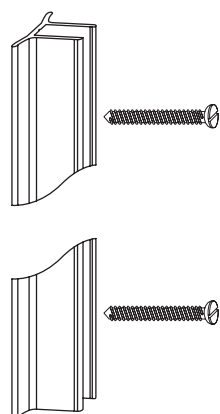
1,5 m Biała lakierow. 15.23.007

1,9 m Anodowana 15.23.000

1,9 m Chromowana 15.23.001

1,9 m Biała lakierow. 15.23.002

2,1 m Chromowana 15.23.001-9



PROFIL "H" ADAPTACYJNY

PROFIL "H" ADAPTACYJNY

Zastosowanie:

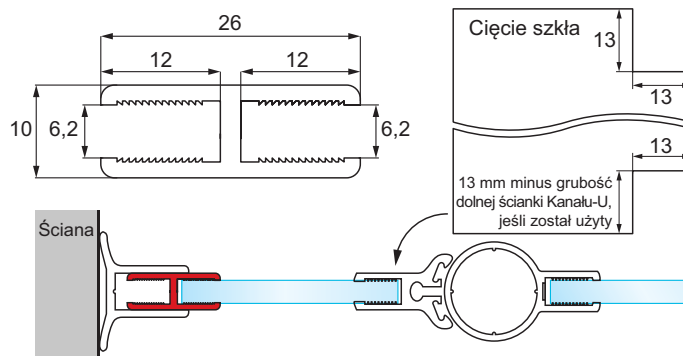
W przypadku zastosowania zawiasu w konfiguracji szkło-szkło.

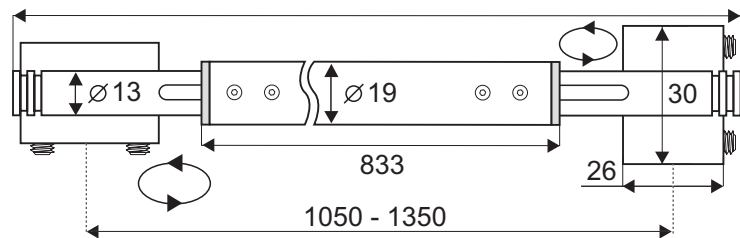
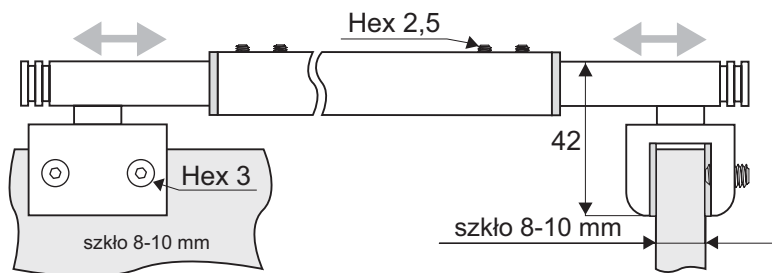
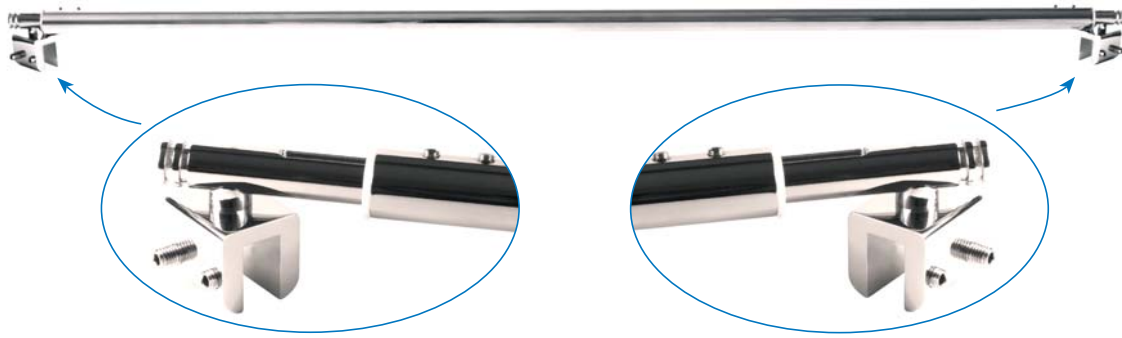
Wymagane cięcie szkła.

Materiał: aluminium

Nr katalogowy: 15.23.004

Chromowany, dł. 1,9 mb



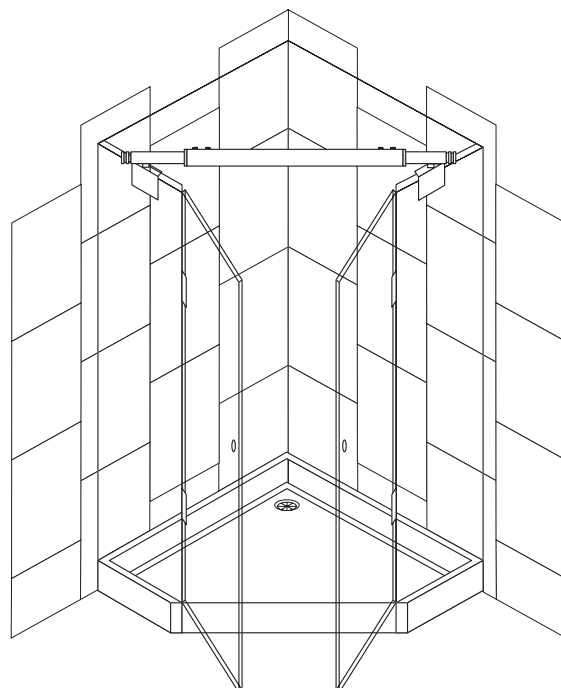


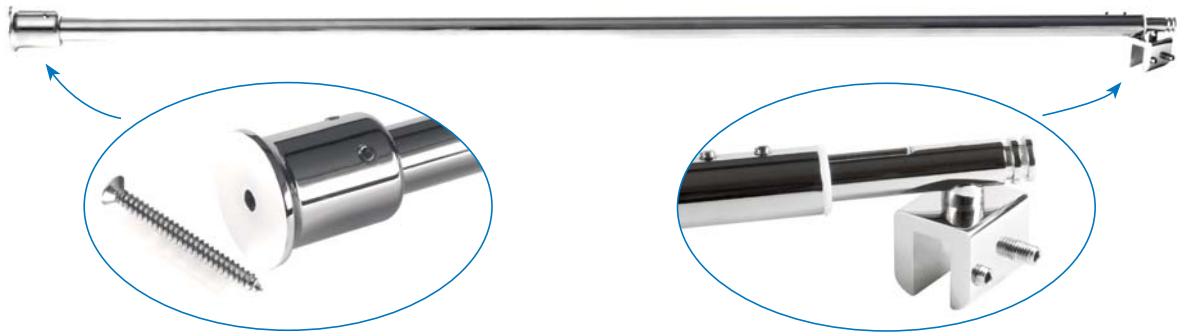
Nie wymaga wiercenia w szkło
Zakres regulacji 1050 - 1350 mm
Do szkła grubości: 8 - 10 mm

Skład kompletu

- 1 pręt z regulacją długości
Ø19 x 1050 do 1350 mm
z 2 śrubami ściągającymi 2,5 mm
imbusowymi
- 1 klucz imbusowy 2,5 mm „L”
- 2 obejmy do szkła 30 x 26 mm
z 2 śrubami ściągającymi 3 mm
z łbem 6-kątnym
- 1 klucz imbusowy 3 mm „L”
- 2 przezroczyste podkładki grubości 1 mm

Wykonanie mosiądz
Chromowany 15.24.021





Zastosowanie

Mocowanie szkła do ściany pod kątem 90°
 Bez wiercenia otworów w szkłe
 Zakres regulacji 970 - 1150 mm
 Grubość szkła 8 - 10 mm

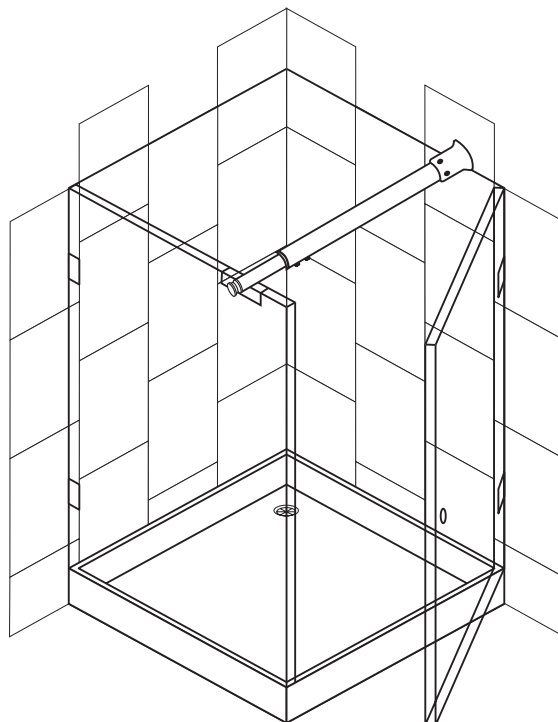
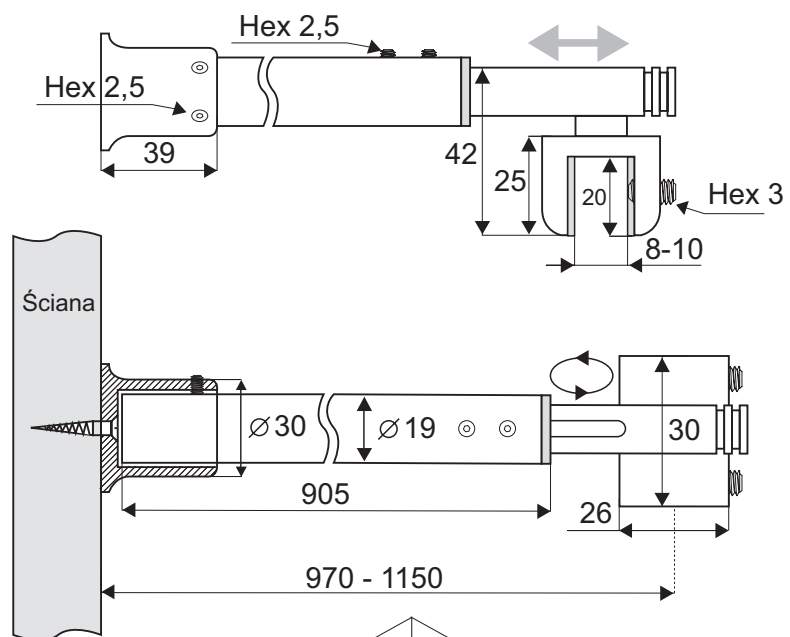
Skład kompletu

- 1 pręt z regulacją długości
 Ø19 x 970 do 1150 mm
 z 2 śrubami ściągającymi 2,5 mm
 imbusowymi
- 1 rozeta Ø 37 mm przyścienna
 z 2 śrubami ściągającymi 2,5 mm
 z łbem 6-kątnym
- 1 klucz imbusowy 2,5 mm „L”
- 1 zaślepka do ściany
- 1 śruba do ściany z kołkeim
- 1 obejmę do szkła 30 x 26 mm
 z 2 śrubami ściągającymi 3 mm
 z łbem sześciokątnym
- 2 podkładki przezroczyste grubości 1 mm

Wykonanie

Chromowany

mosiądz
 15.24.020



Zastosowanie

Mocowanie szkła do ściany pod kątem 45°
Bez wiercenia otworów w szkłe
Zakres regulacji długości 240 - 400 mm
Grubość szkła 8 - 10 mm

Skład kompletu

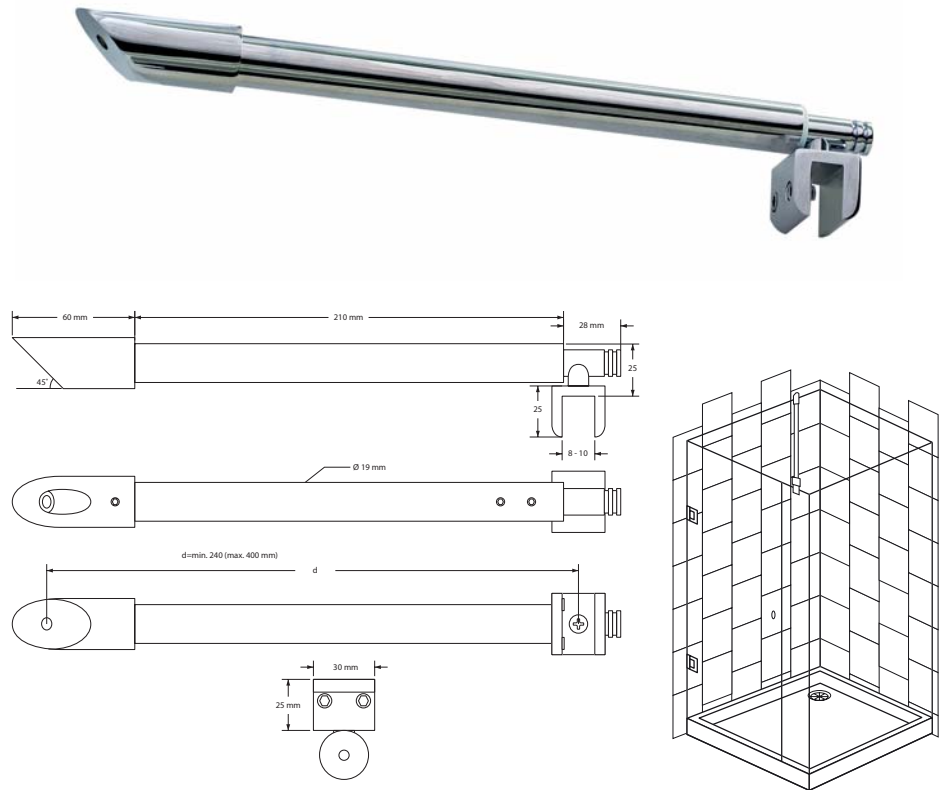
- 1 pręt z regulacją długości
Ø19 x 240 - 400 mm
- z 2 śrubami ściągającymi 2,5 mm
imbusowymi
- 1 łącznik z powierzchnią przylegania
do ściany pod kątem 45°
ze śrubą imbusową 2,5 mm
- 1 klucz imbusowy 2,5 mm „L”
- 1 śruba do ściany z kołkeim
- 1 obejma do szkła 30 x 25 mm
- z 2 śrubami imbusowymi 4 mm
- 1 klucz imbusowy 4 mm „L”
- 1 podkładk przezroczysta grubości 1 mm

Wykonanie

Chromowany

mosiądz

15.24.025



RURY DO KABIN PRYSZNICOWYCH

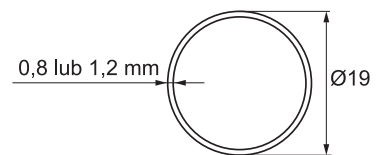
Materiał: mosiądz

Wymiary: Ø19 x 1000, 1300 lub 2000 mm.

Grubość ścianki: 0,8 lub 1,2 mm

Nr katalogowy:

Chromowana Ø19 x 1000 x 0,8 mm	15.24.119-0
Chromowana Ø19 x 1000 x 1,2 mm	15.24.120-2
Stal nierdzewna szorstkowana Ø19 x 1000 x 1,2 mm	15.24.120-9
Chromowana Ø19 x 1300 x 0,8 mm	15.24.121-2
Aluminium Ø19 x 1300 x 1,2 mm	15.24.122-0
Chromowana Ø19 x 2000 x 0,8 mm	15.24.126-0



Długość 1000, 1300 lub 2000 mm

AKRYLOWE PROGI USZCZELNIAJĄCE DO KABIN PRYSZNICOWYCH

Zastosowanie

Dodatkowe uszczelnienie kabin stosowane
razem z uszczelkami prysznicowymi z PCV
Zapobiega wypływowi wody w kabinach
typu Walk in. Montaż do powierzchni
za pomocą sylikonu.

Materiał

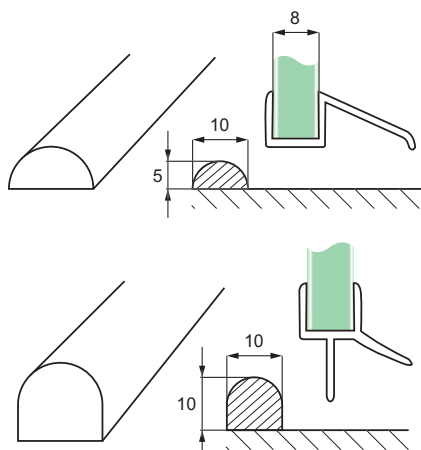
Przezroczysty akryl

Długość

2500 mm

Nr katalogowy

5 x 10 mm	15.22.400
10 x 10 mm	15.22.401



Zastosowanie

Łączenie pręta montażowego ze szkłem

Bez wiercenia otworów

Do pręta $\varnothing 19 \text{ mm}$

Grubość szkła 8 - 10 mm

Wykonanie

mosiądz

Chromowany 15.24.103

W komplecie

1 klucz imbusowy 2,5 mm

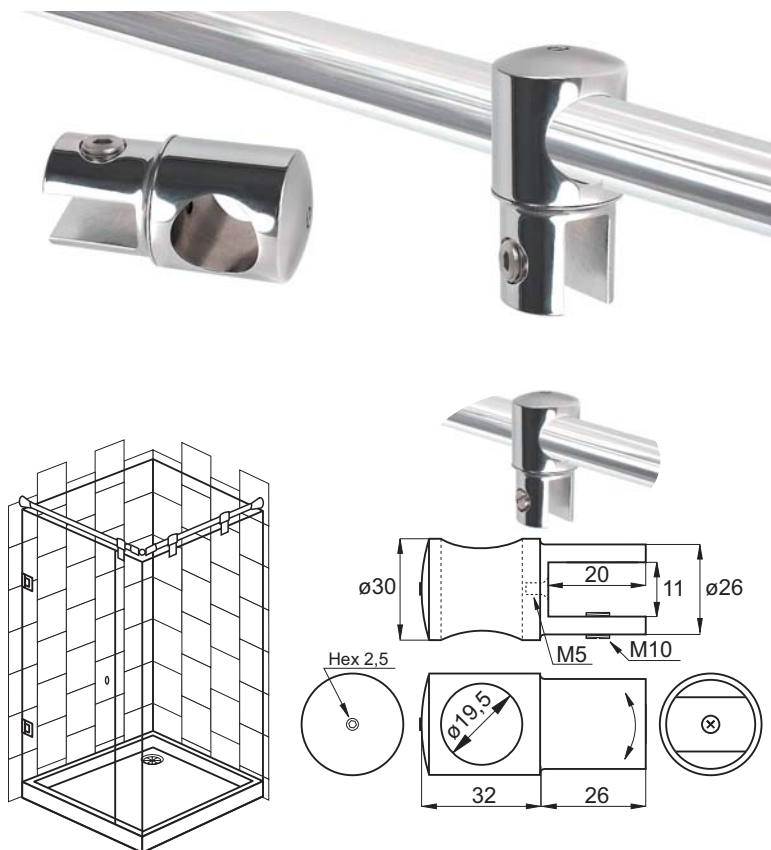
1 podkładka przezroczysta 1 mm

Opcje

Pręt montażowy mosiężny, chromowany

$\varnothing 19 \times 1000 \text{ mm}$ 15.24.120

$\varnothing 19 \times 1300 \text{ mm}$ 15.24.121



ŁĄCZNIK MONTAŻOWY NIEPRZELOTOWY

Zastosowanie

Łączenie pręta montażowego ze szkłem

Bez wiercenia otworów

Do pręta $\varnothing 19 \text{ mm}$

Grubość szkła 8 - 10 mm

Wykonanie

mosiądz

Chromowany 15.24.102

W komplecie

1 klucz imbusowy 2,5 mm

1 podkładka przezroczysta 1 mm

Opcje

Pręt montażowy mosiężny, chromowany

$\varnothing 19 \times 1000 \text{ mm}$ 15.24.120

$\varnothing 19 \times 1300 \text{ mm}$ 15.24.121



Zastosowanie

Łączenie pod kątem pręta montażowego ze ścianą

Bez wiercenia otworów

Do pręta $\varnothing 19 \text{ mm}$

Wykonanie

mosiądz

Chromowany 15.24.101

W komplecie

1 klucz imbusowy 2,5 mm

1 zaślepka naścienna

1 śruba z kołkiem rozporowym

Opcje

Pręt montażowy mosiężny, chromowany

$\varnothing 19 \text{ mm} \times 1000 \text{ mm}$ 15.24.120

$\varnothing 19 \text{ mm} \times 1300 \text{ mm}$ 15.24.121



ŁĄCZNIK MONTAŻOWY 90°

Zastosowanie

Łączenie płaskie pręta montażowego ze ścianą pod kątem 90°

Do pręta $\varnothing 19 \text{ mm}$

Mocowanie do ściany z regulacją

Wykonanie

mosiądz

Chromowany 15.24.100

W komplecie

1 klucz imbusowy 2,5 mm

1 zaślepka naścienna

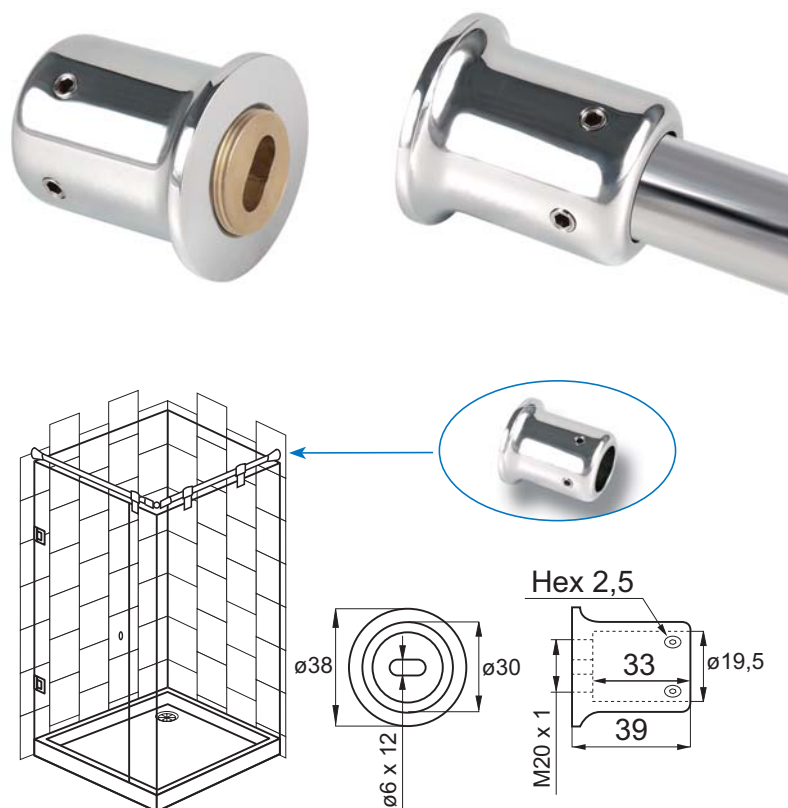
1 śruba z kołkiem rozporowym

Opcje

Pręt montażowy mosiężny, chromowany

$\varnothing 19 \times 1000 \text{ mm}$ 15.24.120

$\varnothing 19 \times 1300 \text{ mm}$ 15.24.121



Zastosowanie

Łączenie 3 prętów montażowych
Bez wiercenia otworów
Do pręta \varnothing 19 mm

Wykonanie

Chromowany

mosiądz

15.24.105

W komplecie

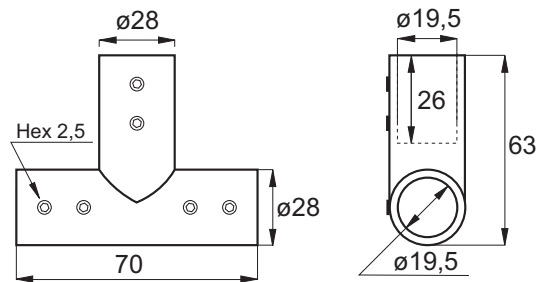
1 klucz imbusowy 2,5 mm

Opcje

Pręt montażowy mosiężny, chromowany

\varnothing 19 x 1000 mm 15.24.120

\varnothing 19 x 1300 mm 15.24.121



ŁĄCZNIK PRZEGUBOWY

Zastosowanie

Łączenie prętów montażowych
Bez wiercenia otworów
Do pręta \varnothing 19 mm
Do każdego łączenia kąтового

Wykonanie

Chromowany

mosiądz

15.24.104

W komplecie

1 klucz imbusowy 2,5 mm

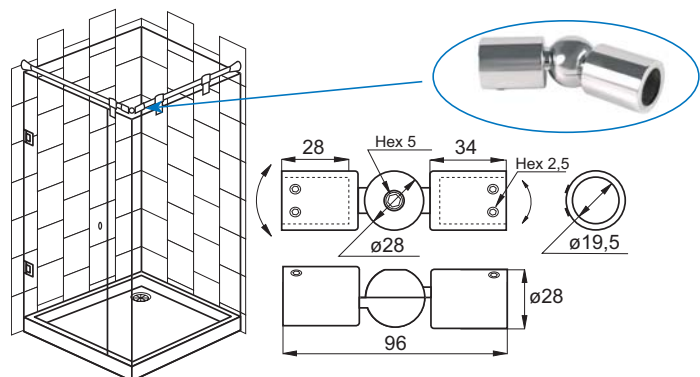
1 klucz imbusowy 5 mm

Opcje

Pręt montażowy mosiężny, chromowany

\varnothing 19 x 1000 mm 15.24.120

\varnothing 19 x 1300 mm 15.24.121



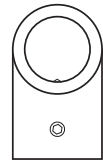
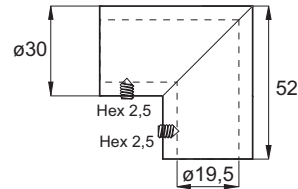
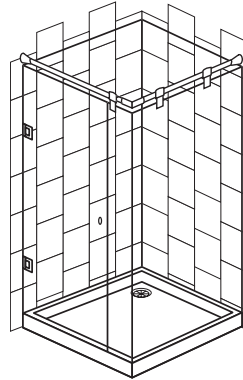
Zastosowanie

Łączenie pod kątem prostym
prętów montażowych
Do pręta \varnothing 19 mm
mosiądz

Wykonanie mosiądz
Chromowany 15.24.107

Opcje

Pręt montażowy mosiężny, chromowany
 \varnothing 19 mm x 1000 mm 15.24.120
 \varnothing 19 mm x 1300 mm 15.24.121



ŁĄCZNIK MONTAŻOWY SUFITOWY

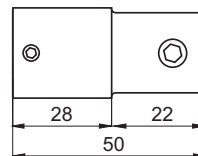
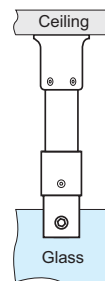
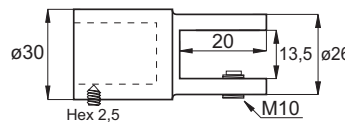
Zastosowanie

Łącznik sufitowy,
Nie wymaga wiercenia w szkło
Grubość szkła: 8 - 10 mm
Do pręta \varnothing 19 mm

Wykonanie mosiądz
Chromowany 15.24.108

Opcje

Pręt montażowy mosiężny, chromowany
 \varnothing 19 x 1000 mm 15.24.120
 \varnothing 19 x 1300 mm 15.24.121



ŁĄCZNIK MONTAŻOWY ROTUL

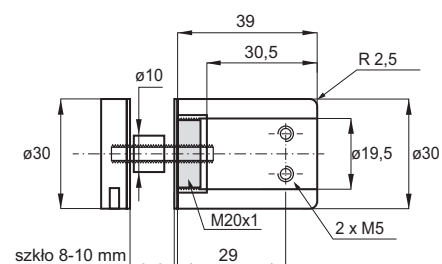
Zastosowanie

Do łączenia szkła ze ścianą
Wymaga wiercenia w szkło \varnothing 10 mm
Grubość szkła 8 - 10 mm
Do rury montażowej \varnothing 19 mm

Wykonanie mosiądz
Chromowany 15.24.110
Kolor aluminium 15.24.111
Kolor stali nierdz. 15.24.112

Opcja

Mosiężna rura chromowana
 \varnothing 19 x 1000 mm 15.24.120
 \varnothing 19 x 1300 mm 15.24.121

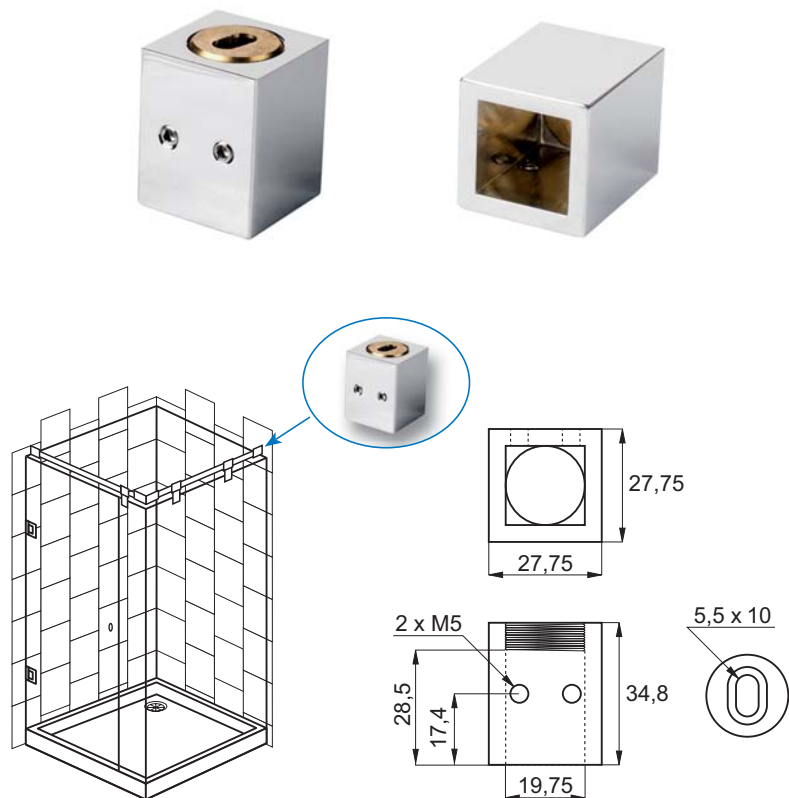


Zastosowanie

Łączenie pręta montażowego ze ścianą
Do pręta 19 x 19 mm
Mocowanie do ściany z regulacją
Nie wymaga wiercenia w szkło

Wykonanie

mosiądz
Chromowany 15.24.300-0
Kolor stali nierdzewnej 15.24.300-5



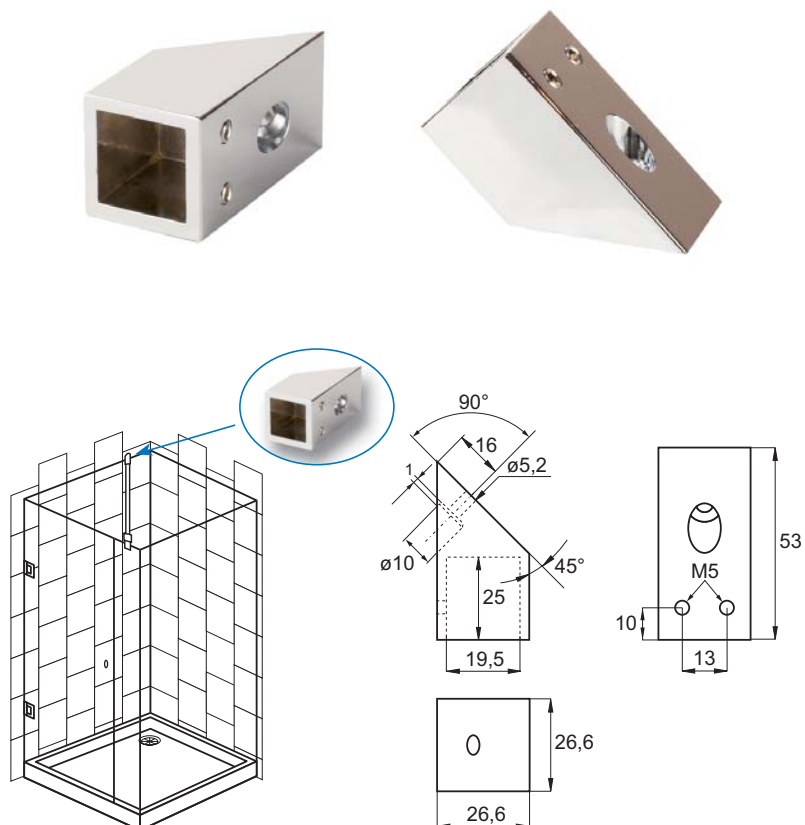
ŁĄCZNIK MONTAŻOWY 45°, KWADRATOWY

Zastosowanie

Łączenie pręta montażowego ze ścianą
pod kątem 45°
Do pręta 19 x 19 mm
Nie wymaga wiercenia w szkło

Wykonanie

mosiądz
Chromowany 15.24.304-0
Kolor stali nierdzewnej 15.24.304-5



ŁĄCZNIK KOŃCOWY, KWADRATOWY, NIEPRZELOTOWY

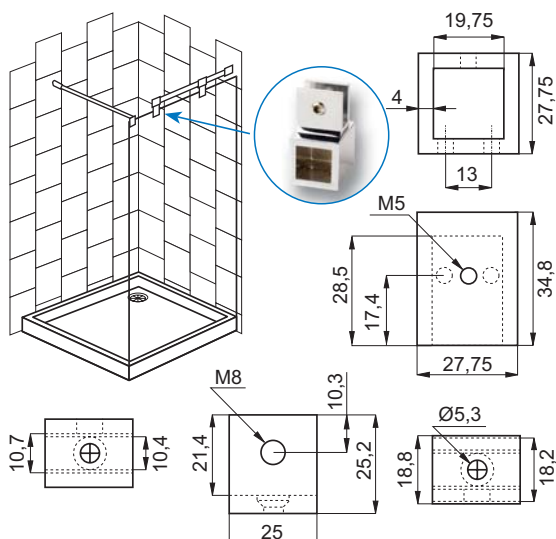
Zastosowanie

Końcowe łączenie pręta montażowego ze szkłem

Do szkła 8 - 10 mm
Do pręta 19 x 19 mm
Nie wymaga wiercenia w szkłe

Wykonanie

mosiądz
Chromowany 15.24.301-1
Kolor stali nierdzewnej 15.24.301-5



ŁĄCZNIK PRZELOTOWY, KWADRATOWY

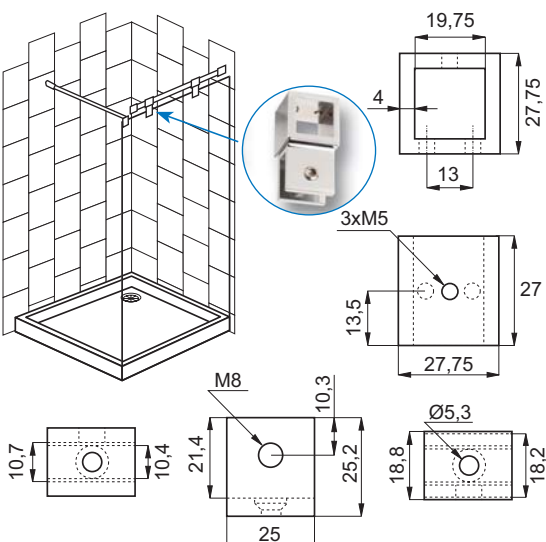
Zastosowanie

Przełotowe łączenie pręta montażowego ze szkłem

Do szkła 8 - 10 mm
Do pręta 19 x 19 mm
Nie wymaga wiercenia w szkłe

Wykonanie

mosiądz
Chromowany 15.24.305-0
Kolor stali nierdzewnej 15.24.305-5



ŁĄCZNIK GÓRNEGO MOCOWANIA, KWADRATOWY

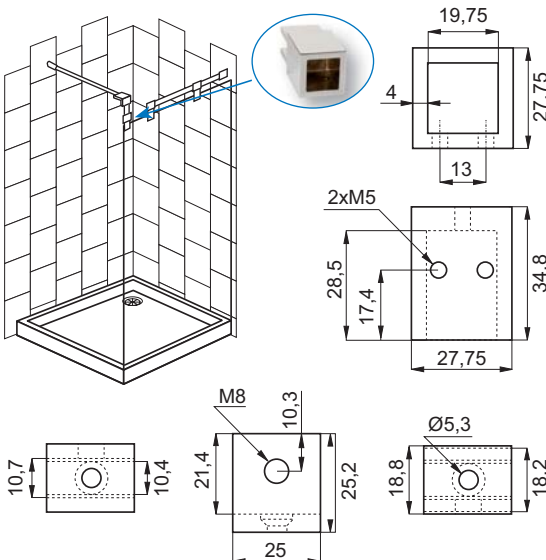
Zastosowanie

Górne łączenie pręta montażowego ze szkłem

Do szkła 8 - 10 mm
Do pręta 19 x 19 mm
Nie wymaga wiercenia w szkłe

Wykonanie

mosiądz
Chromowany 15.24.306-0
Kolor stali nierdzewnej 15.24.306-5



Zastosowanie

Łączenie prętów montażowych

pod kątem 180°

Do pręta 19 x 19 mm

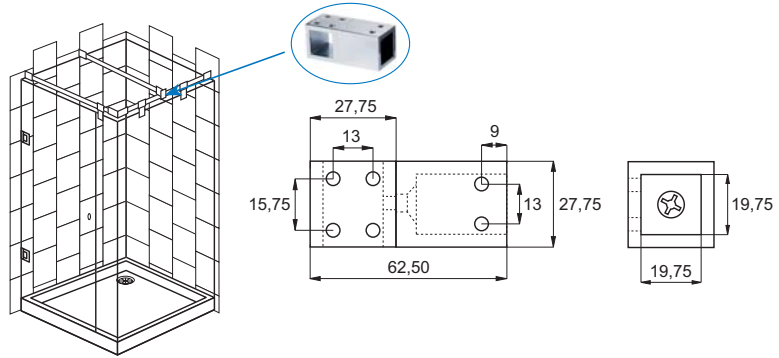
Nie wymaga wiercenia

Wykonanie

mosiądz

Chromowany 15.24.308-0

Kolor stali nierdzewnej 15.24.308-5



ŁĄCZNIK DO PRĘTÓW 90°

Zastosowanie

Łączenie prętów montażowych pod kątem 90°

Do pręta 19 x 19 mm

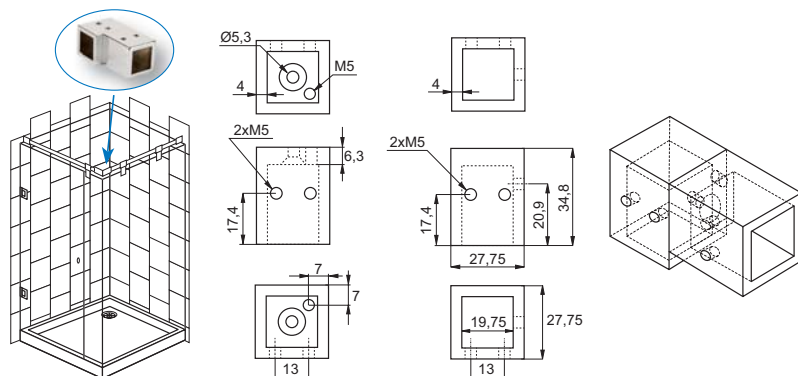
Nie wymaga wiercenia

Wykonanie

mosiądz

Chromowany 15.24.307-0

Kolor stali nierdzewnej 15.24.307-5



PRĘT MONTAŻOWY

Materiał

stal nierdzewna 304

Wymiary

19 x 19 x 1000, 1300 or 2000 mm

Grubość ścianki

0,8 mm

Nr katalogowy

19 x 19 x 1000 x 0,8 mm - Polerowany 15.24.302-0

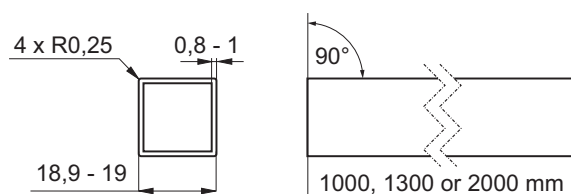
19 x 19 x 1300 x 0,8 mm - Polerowany 15.24.302-1

19 x 19 x 2000 x 0,8 mm - Polerowany 15.24.302-2

19 x 19 x 1000 x 0,8 mm - Szcotkowany 15.24.302-5

19 x 19 x 1300 x 0,8 mm - Szcotkowany 15.24.302-6

19 x 19 x 2000 x 0,8 mm - Szcotkowany 15.24.302-7



System profili do montażu szkła.

System "SPUTNIK" zapewnia wyższy poziom bezpieczeństwa przy montażu i eksploatacji kabin prysznicowych.

Zastosowanie

Do budowy kabin prysznicowych

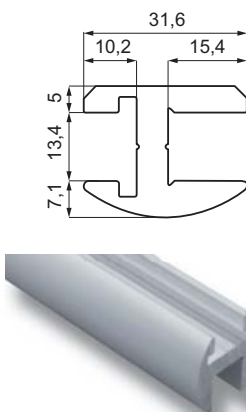
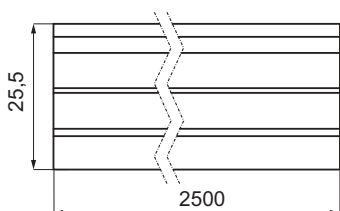
Grubość szkła: 8 - 12 mm

Do szkła 8 i 10 mm niezbędne jest użycie uszczelki z PCV



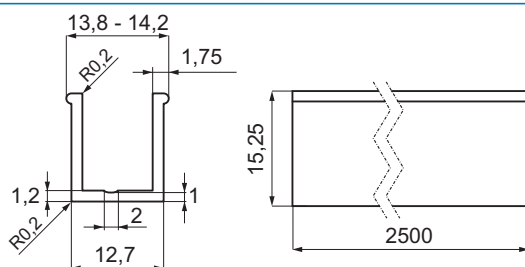
PROFIL GŁÓWNY

Materiał: Aluminium polerowane
Długość: 2500 mm
Nr katalogowy: 28.25.315



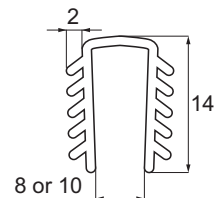
PROFIL WEWNĘTRZNY

Materiał: Aluminium polerowane
Długość: 2500 mm
Nr katalogowy: 28.25.316



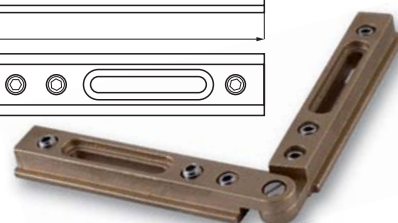
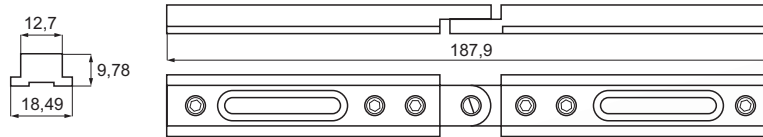
USZCZELKA DO PROFILA GŁÓWNEGO

Materiał: PCV transparentne
Długość: 2500 mm
Nr katalogowy:
Do szkła 8 mm 15.22.340
Do szkła 10 mm 15.22.341



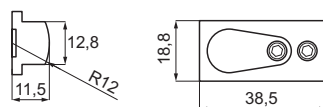
NAROŻNY ŁĄCZNIK KĄTOWY

Materiał: mosiądz
Nr katalogowy: 28.25.320



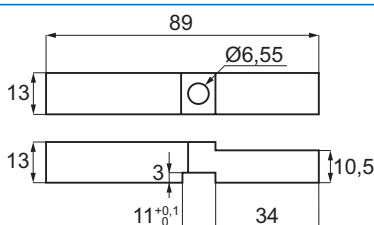
ŁĄCZNIK ŚCIANA-PROFIL

Materiał: mosiądz
Nr katalogowy: 28.25.321



SWORZEŃ GÓRNY Z PŁYTKĄ MONTAŻOWĄ

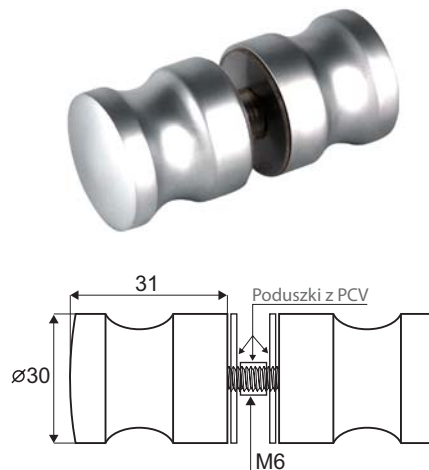
Materiał: mosiądz chromowany
Nr katalogowy: 28.25.322
* do zawiasu 15.23.901



UCHWYT „WIEN”

Wymiary $\varnothing 30 \times 31$ mm
 Wiercenie otworu $\varnothing 10$ mm
 Grubość szkła 6 - 12 mm

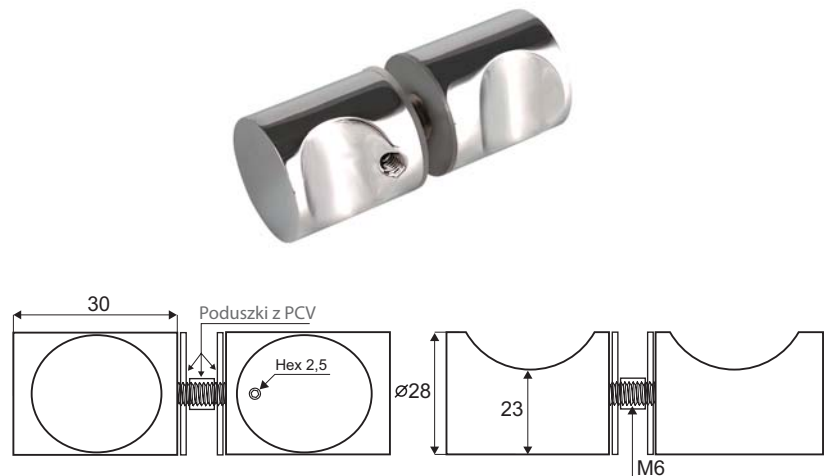
Wykonanie mosiądz
 Chromowany 15.24.045
 Stal nierdzewna 15.24.046
 Kolor Alu 15.24.047



UCHWYT „CORK”

Wymiary: $\varnothing 28 \times 30$ mm
 Wiercenie otworu: $\varnothing 10$ mm
 Grubość szkła: 6 - 12 mm

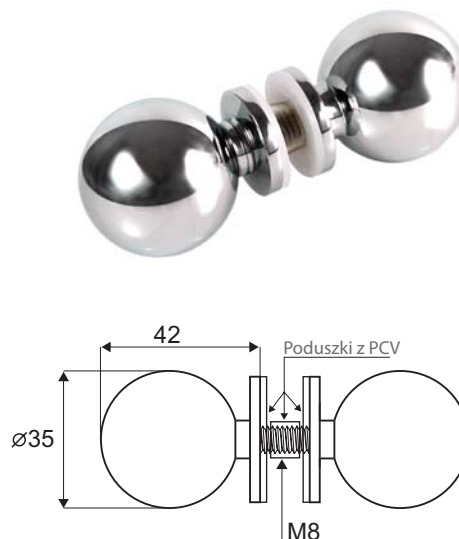
Wykonanie mosiądz
 Chromowany 15.24.065



UCHWYT „PARIS”

Wymiary $\varnothing 35 \times 42$ mm
 Wiercenie otworu $\varnothing 12$ mm
 Grubość szkła 8 - 12 mm

Wykonanie mosiądz
 Chromowany 15.24.080
 Stal nierdzewna 15.24.081
 Kolor Alu 15.24.082



UCHWYT „OSLO”

Z UWAGI NA PRZEPISY PATENTOWE, GAŁKA NIE MOŻE BYĆ STOSOWANA W SZKLE PRODUKOWANYM NA RYNEK NIEMIECKI

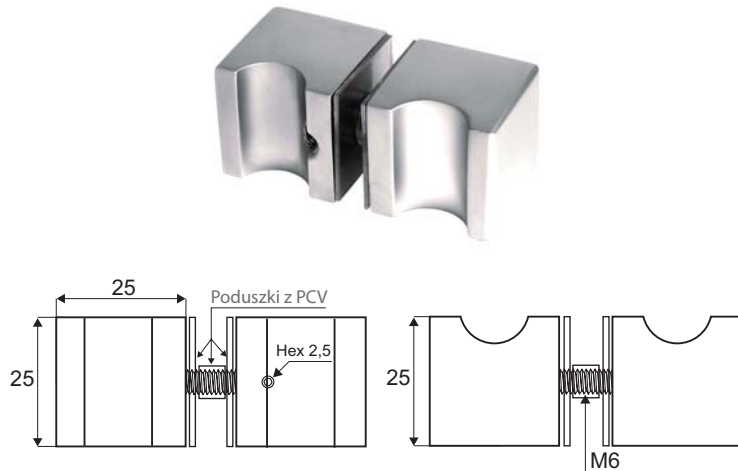
Wymiary 25 x 25 mm
Wiercenie otworu $\varnothing 10$ mm
Grubość szkła 6 - 12 mm

W komplecie

1 uchwyt
1 klucz imbusowy 2,5 mm „L”

Wykonanie

mosiądz
Stal nierdzewna 15.24.035
Chromowany 15.24.036
Kolor Alu 15.24.037

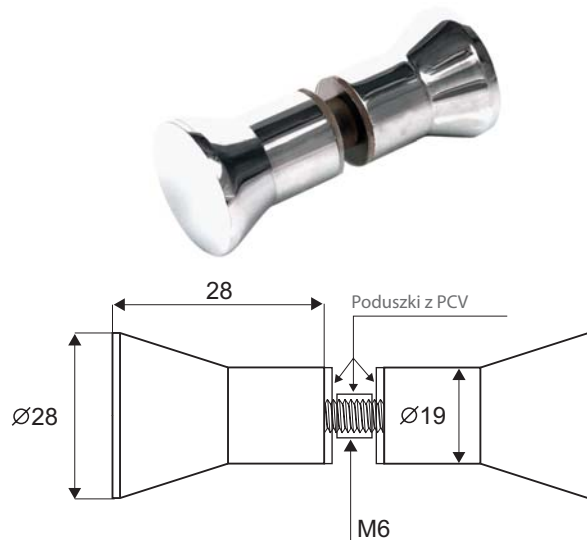


UCHWYT „PORTO”

Wymiary $\varnothing 28 \times 28$ mm
Wiercenie otworu $\varnothing 10$ mm
Grubość szkła 6 - 12 mm

Wykonanie

mosiądz
Chromowany 15.24.040
Stal nierdzewna 15.24.041
Kolor Alu 15.24.042



UCHWYT „HAAG”

Zastosowanie

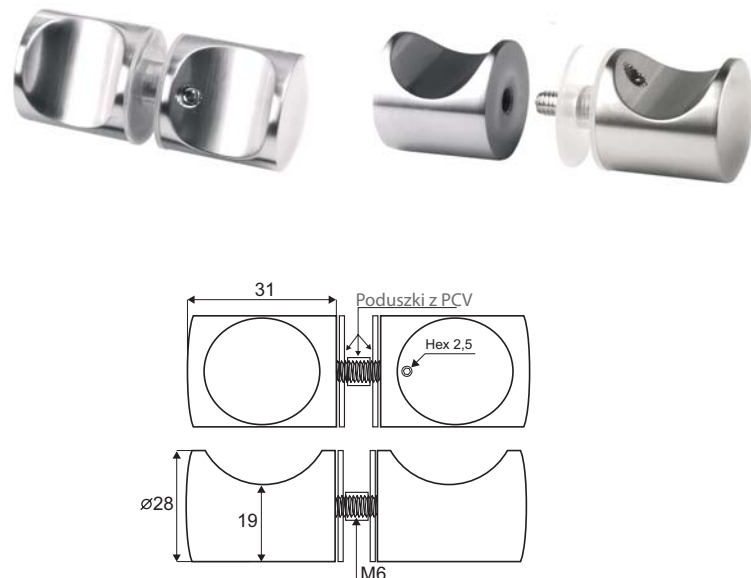
Do drzwi szklanych
Wymagane wiercenie
Otwór $\varnothing 10$ mm
Grubość szkła 6 - 12 mm

Skład kompletu

2 uchwyty $\varnothing 28 \times 31$ mm
1 trzpień gwintowany M6 x 40 mm
2 podkładki przezroczyste grubości 1 mm
1 wpustka przezroczysta $\varnothing \times 6$ mm
1 śruba
1 klucz imbusowy „L” 2,5 mm

Wykonanie

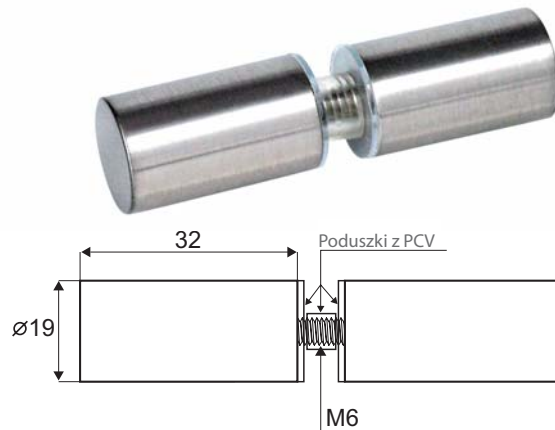
mosiądz
Kolor stali nierdzewnej 15.24.030
Chromowany 15.24.031
Kolor aluminium 15.24.032



UCHWYT „LYON”

Wymiary $\varnothing 19 \times 32$ mm
 Wiercenie otworu $\varnothing 10$ mm
 Grubość szkła 6 - 12 mm

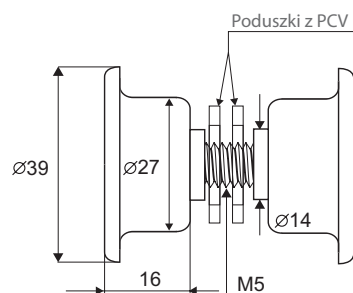
Wykonanie mosiądz
 Chromowany 15.24.085
 Stal nierdzewna 15.24.086
 Kolor Alu 15.24.087



UCHWYT „KIEL”

Wymiary $\varnothing 39 \times 16$ mm
 Wiercenie otworu $\varnothing 14$ mm
 Grubość szkła 6 - 12 mm

Wykonanie mosiądz
 Chromowany 15.24.090



UCHWYT „EUTIN”

Wymiary $\varnothing 30 \times 42$ mm
 Wiercenie otworu $\varnothing 10$ mm
 Grubość szkła 6 - 12 mm

Skład kompletu
 1 uchwyt
 1 klucz imbusowy „L” 2,5 mm
 1 klucz imbusowy „L” 4 mm

Wykonanie mosiądz
 Chromowany 15.24.095

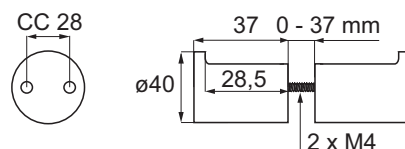


UCHWYT ZE STALI NIERDZEWNEJ 304

Materiał
 Stal nierdzewna 304

Wymiary: $\varnothing 40 \times 37$ mm

Wykonanie
 Szczotkowany 22.23.136

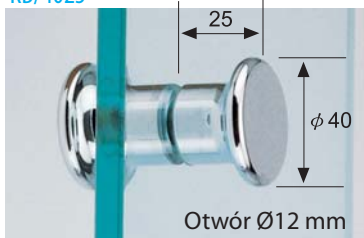


Do szkła o grubości 8, 10 i 12 mm

Wymagane wiercenie otworów w szkłe o średnicy $\varnothing 10$ lub $\varnothing 12$ mm

Na zamówienie dostępne są również gałki w wykonaniu do montażu jednostronnego, poza modelem KB/4035

KB/4025



Materiał: Mosiądz
Otwór $\varnothing 12$ mm

Wykończenie:

Chrom polerowany	KB 4025 PC
Satyna	KB 4025 SC
Mosiądz polerowany	KB 4025 PB
Kolor złoty - trwałe	
Pokrycie tytanowe	
PVD	KB 4025 TP

KB/4035

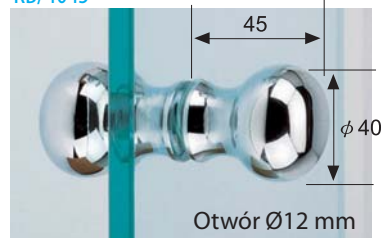


Materiał: Mosiądz
Otwór $\varnothing 12$ mm

Wykończenie:

Chrom polerowany	KB 4035 PC
Satyna	KB 4035 SC
Mosiądz polerowany	KB 4035 PB
Kolor złoty - trwałe	
Pokrycie tytanowe	
PVD	KB 4035 TP

KB/4045

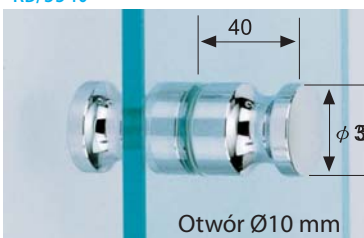


Materiał: Mosiądz
Otwór $\varnothing 12$ mm

Wykończenie:

Chrom polerowany	KB 4045 PC
Satyna	KB 4045 SC
Mosiądz polerowany	KB 4045 PB
Kolor złoty - trwałe	
Pokrycie tytanowe	
PVD	KB 4045 TP

KB/3540

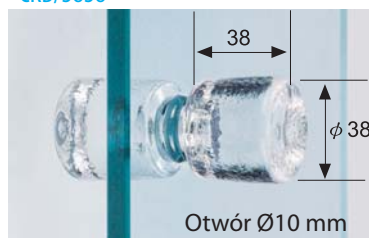


Materiał: Mosiądz
Otwór $\varnothing 10$ mm

Wykończenie:

Chrom polerowany	KB 3540 PC
Satyna	KB 3540 SC
Mosiądz polerowany	KB 3540 PB
Kolor złoty - trwałe	
Pokrycie tytanowe	
PVD	KB 3540 TP

CKB/3838



Materiał: Mosiądz
Otwór $\varnothing 10$ mm

Wykończenie:

Chrom polerowany	CKB 3838 PC
Kolor złoty - trwałe	
Pokrycie tytanowe	
PVD	CKB 3838 TP

KB/4050 i KB/5060

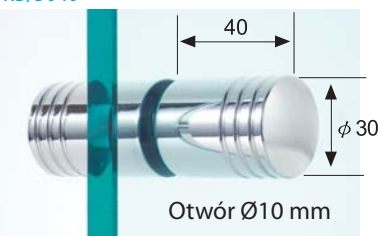


Materiał: Stal nierdzewna i szkło
Otwór $\varnothing 12$ mm

Wykończenie:

Stal nier. poler. $\varnothing 40$ mm	KB 4050 PSS
Stal nier. poler. $\varnothing 50$ mm	KB 5060 PSS
Kolor złoty - trwałe	
Pokrycie tytanowe	
PVD $\varnothing 40$ mm	KB 4050 TP
Kolor złoty - trwałe	
Pokrycie tytanowe	
PVD $\varnothing 50$ mm	KB 5060 TP

KB/3040

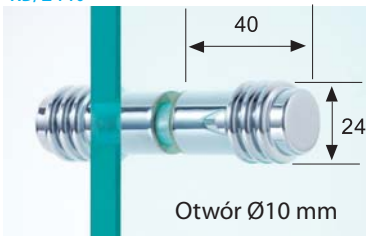


Materiał: Stal nierdzewna
Otwór $\varnothing 10$ mm

Wykończenie:

Stal nier. poler.	KB 3040 PSS
Stal nier. szczotkow.	KB 3040 SSS
Kolor złoty - trwałe	
Pokrycie tytanowe	
PVD	KB 3040 TP

KB/2440



Materiał: Mosiądz
Otwór $\varnothing 10$ mm

Wykończenie:

Chrom polerowany	KB 2440 PC
Satyna	KB 2440 SC
Kolor złoty - trwałe	
Pokrycie tytanowe	
PVD	KB 2440 TP

CKB/4050 i CKB/5060



Żółta

Czerwona

Niebieska

Zielona

KB/4050 - $\varnothing 40$ mm
KB/5060 - $\varnothing 50$ mm

Otwór
 $\varnothing 12$ mm

Zastosowanie

Do zamykania drzwi szklanych kluczem lub gałką
Grubość szkła 8 - 12 mm

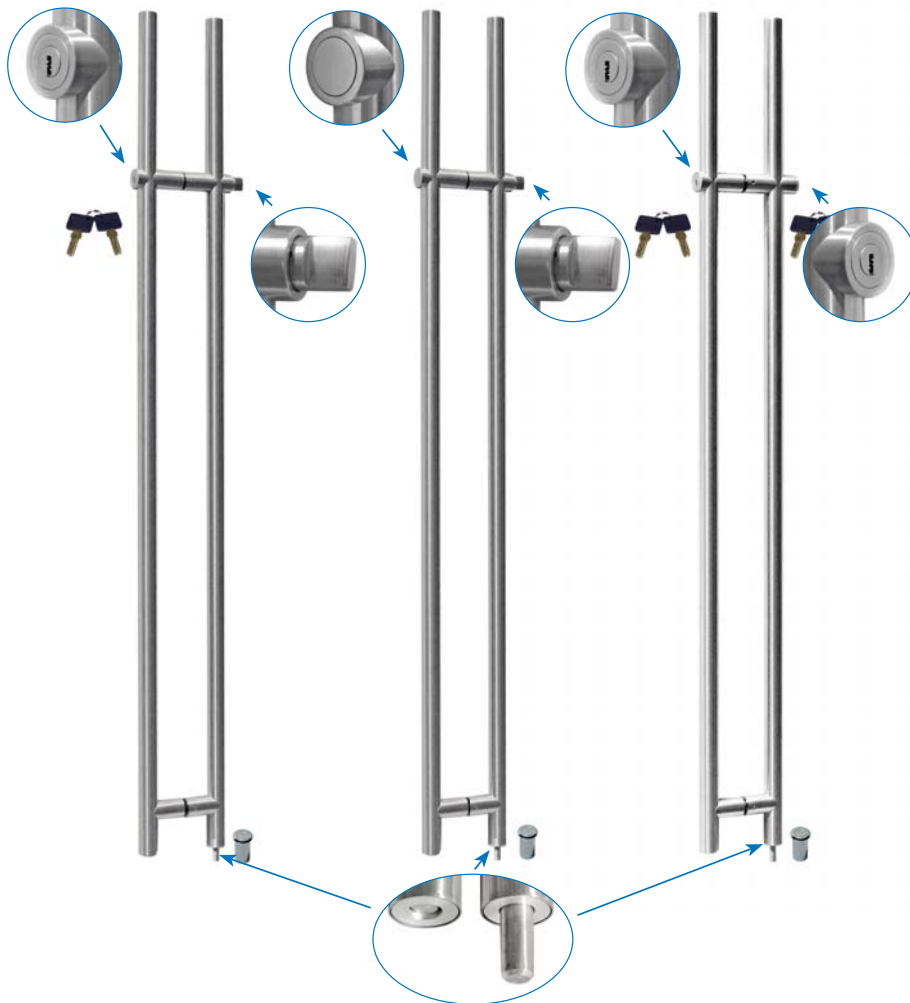
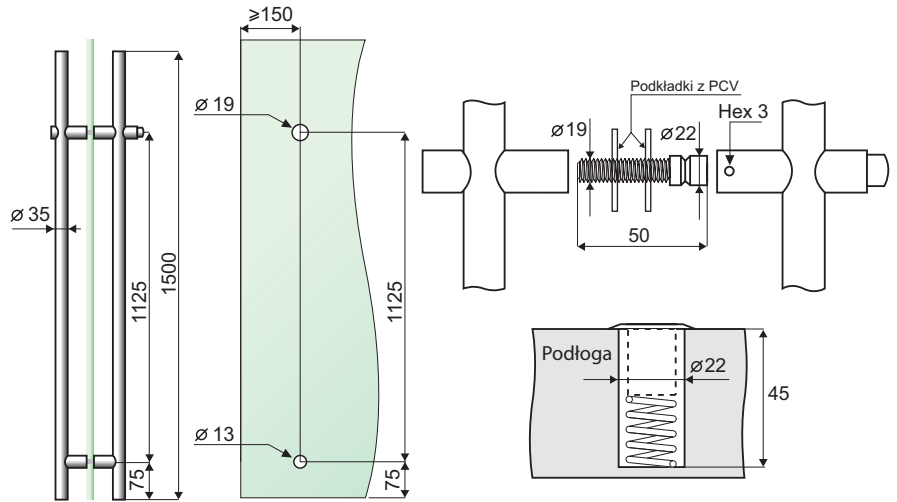
Skład kompletu

- 1 pochwyty $\varnothing 35 \times 1500$ mm z trzpieniem ryglującym i gniazdo podłogo-gowe z przykrywką przeciwkursorową.
- 1 zamek z 5-ma metalowymi kluczami lub gałką 5000 kombinacji klucza

Wykonanie stal nierdzewna szczotkowana 304

Opcje

- Zamek/gałka 14.60.600
- Gałka jednostronna 14.60.610
- Zamek/zamek 14.60.615

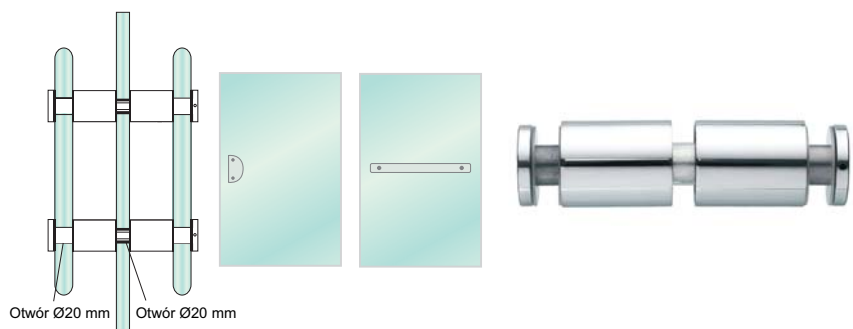


ŁĄCZNIK DYSTANSOWY „H19”

Zastosowanie

Do pochwyty z szkła
Wymagane wiercenie w szkłe
Do szkła o grubości 10, 12, 16 mm

- Polerowany H-19 PSS
- Szczotkowany H-19 SSS



Zastosowanie

Do drzwi szklanych
Wymagane wiercenie w szkłe
Grubość szkła 8-12 mm
Średnica otworów w szkłe \varnothing 12 mm

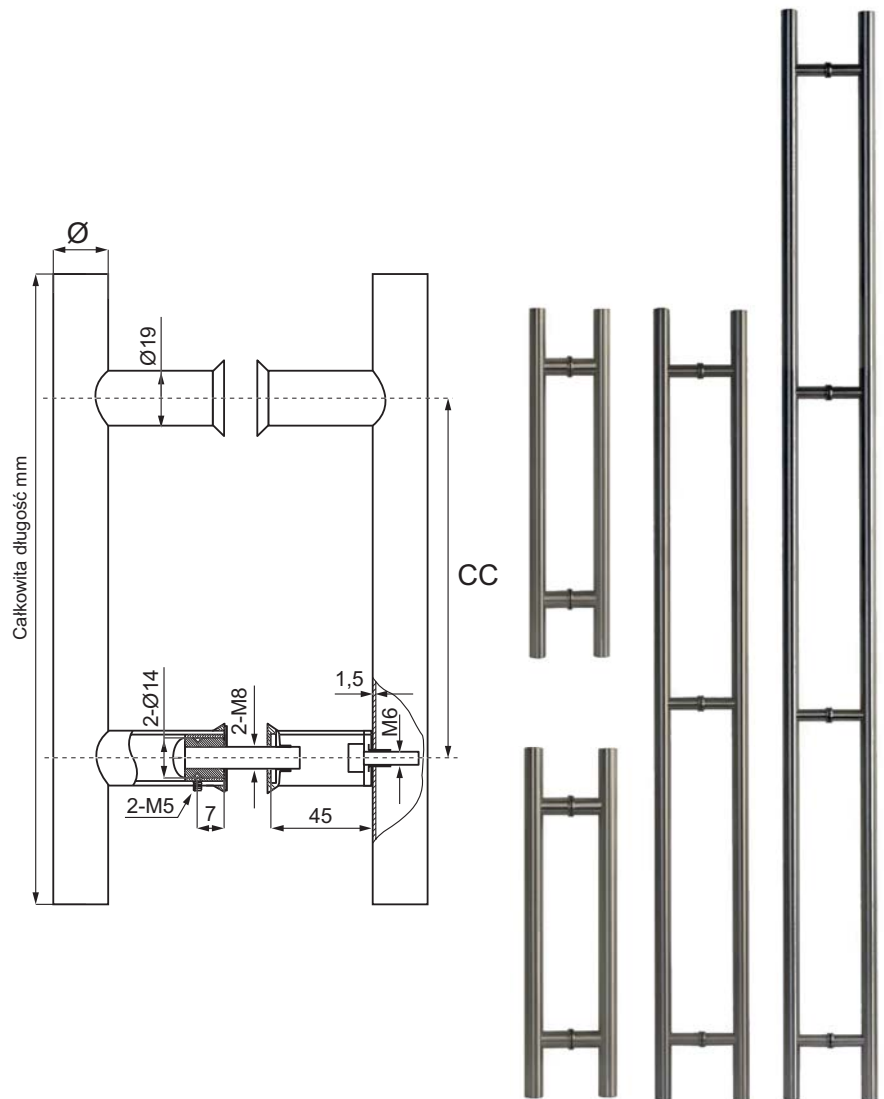
Wykonanie

Rurka ze stali nierdzewnej 304

ø25 x 300mm, cc:200	# 17.87.000
ø25 x 400mm, cc:300	# 17.87.006
ø25 x 500mm, cc:350	# 17.87.003
ø25 x 710mm, cc:520	# 17.87.007
ø25 x 1000mm, cc:600	# 17.87.030
ø25 x 1230mm, cc:520-520	# 17.87.008
ø25 x 1750mm, cc:520-520-520	# 17.87.009
ø32 x 450mm, cc:300	# 17.87.010
ø32 x 550mm, cc:400	# 17.87.016
ø32 x 600mm, cc:400	# 17.87.020

Skład kompletu

W komplecie przezroczyste tuleje i podkładki



POCHWYT DO DRZWI SZKLANYCH ZE STALI NIERDZEWNEJ 304 „MAIN”

Zastosowanie

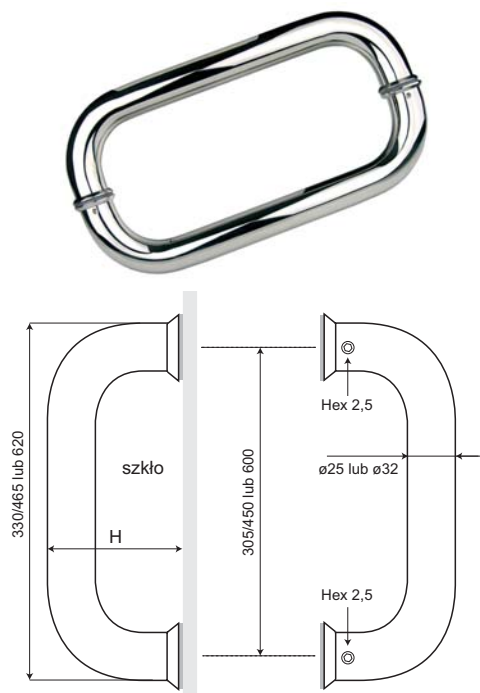
Do drzwi szklanych
Wymagane wiercenie w szkłe
Grubość szkła 8 - 12 mm
Wiercenie \varnothing 12 mm

Wykonanie

rurka ze stali nierdzewnej 304

ø 25 x 330 mm, c.c.: 305 mm, H - 74 mm	
Polerowany	17.87.090
Szczotkowany	17.87.091
ø 25 x 465 mm, c.c.: 450 mm, H - 74 mm	
Polerowany	17.87.094
Szczotkowany	17.87.095
ø 32 x 632 mm, c.c.: 600 mm, H - 82 mm	
Polerowany	17.87.101
Szczotkowany	17.87.102

Zestaw zawiera podkładki i tulejki
z tworzywa sztucznego



DOOR HANDLE SS-304 "TAJO"

Zastosowanie

Do drzwi szklanych
Wymagane wiercenie w szkłe

Wiercenie $\varnothing 12$ mm
Grubość szkła 8 - 12 mm

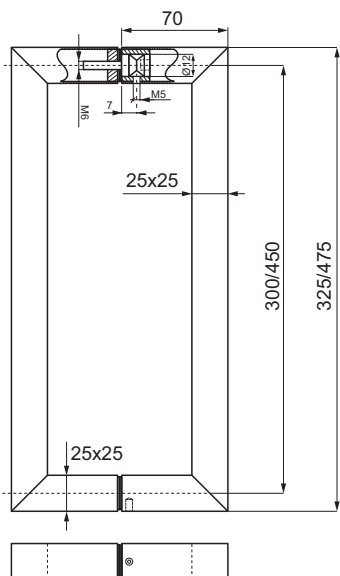
Materiał

Rura ze stali nierdzewnej 304

Wymiary

$\varnothing 25 \times \varnothing 25 \times 325$ mm, c.c.: 300 mm
Szczotkowana 17.87.060
Polerowana 17.87.061

$\varnothing 25 \times 25 \times 475$ mm, c.c.: 450 mm
Szczotkowana 17.87.062
Polerowana 17.87.063



DOOR HANDLE SS-304 "SAVA"

Zastosowanie

Do drzwi szklanych
Wymagane wiercenie w szkłe

Wiercenie $\varnothing 12$ mm
Grubość szkła 8 - 12 mm

Materiał

Rura ze stali nierdzewnej 304

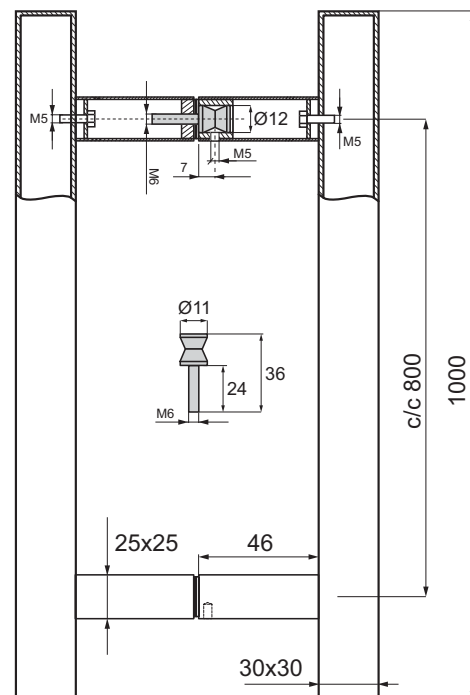
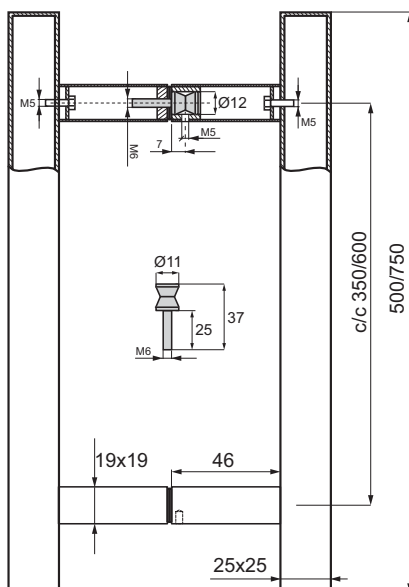
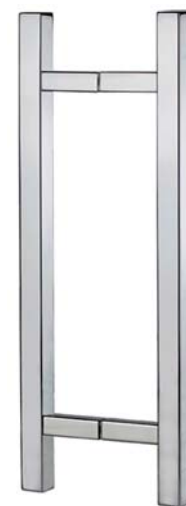
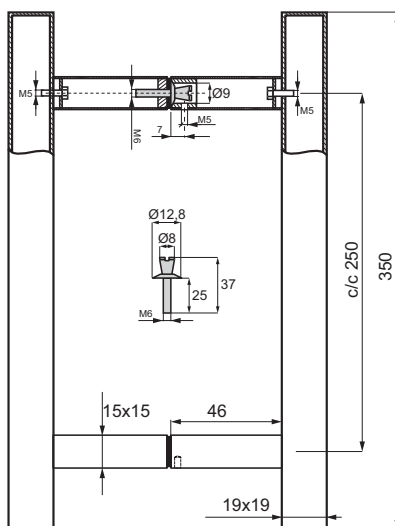
Wymiary

$\varnothing 19 \times \varnothing 19 \times 350$ mm, c.c.: 250 mm
Szczotkowana 17.87.070
Polerowana 17.87.071

$\varnothing 25 \times \varnothing 25 \times 500$ mm, c.c.: 350 mm
Szczotkowana 17.87.072
Polerowana 17.87.073

$\varnothing 25 \times \varnothing 25 \times 750$ mm, c.c.: 600 mm
Szczotkowana 17.87.074
Polerowana 17.87.075

$\varnothing 30 \times \varnothing 30 \times 1000$ mm, c.c.: 800 mm
Szczotkowana 17.87.076
Polerowana 17.87.077



POCHWYT DO DRZWI SZKLANYCH ZE STALI NIERDZ. 304 „PO”

Zastosowanie

Do drzwi szklanych

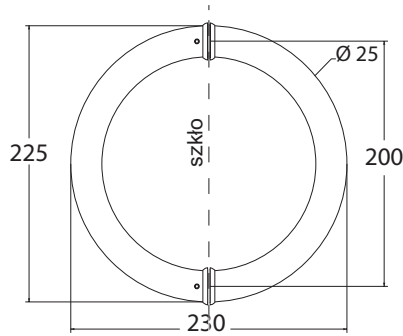
Wymagane wiercenie w szkło

Wiercenie $\varnothing 12$ mm
Grubość szkła 8 - 12 mm

Materiał

Rura ze stali nierdzewnej 304 szczotkowana
 $\varnothing 25 \times 225$ mm, c.c.: 200 mm
Polerowany 17.87.119

Zestaw zawiera podkładki i tulejki
z tworzywa sztucznego



POCHWYT DO DRZWI SZKLANYCH ZE STALI NIERDZEWNEJ 304 "RHINE"

Zastosowanie

Do drzwi szklanych

Wymagane wiercenie w szkło

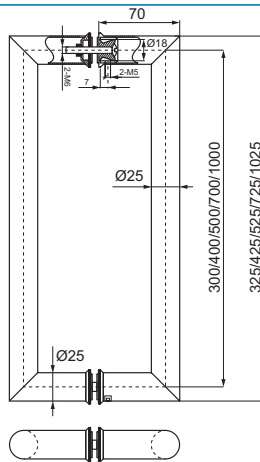
Wiercenie $\varnothing 8$ mm
Grubość szkła 8 - 12 mm

Materiał

Stal nierdzewna 304, szczotkowana

Nr katalogowy

$\varnothing 25 \times 325$ mm, cc: 300 mm 17.87.035
 $\varnothing 25 \times 425$ mm, cc: 400 mm 17.87.036
 $\varnothing 25 \times 525$ mm, cc: 500 mm 17.87.037
 $\varnothing 25 \times 725$ mm, cc: 700 mm 17.87.038
 $\varnothing 25 \times 1025$ mm, cc: 1000 mm 17.87.039



POCHWYT JEDNOSTRONNY DO DRZWI SZKLANYCH ZE STALI NIERDZEWNEJ 304 "ELBE"

Zastosowanie

Do drzwi szklanych

Wymagane wiercenie w szkło

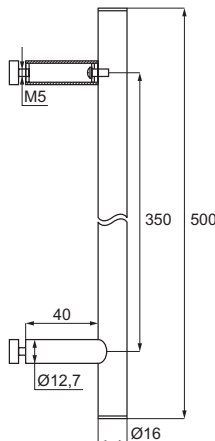
Wiercenie $\varnothing 8$ mm
Grubość szkła 6 - 12 mm

Materiał

Stal nierdzewna 304, polerowana

Nr katalogowy

$\varnothing 16 \times 500$ mm, cc: 350 mm 17.87.050



POCHWYT DO DRZWI SZKLANYCH ZE STALI NIERDZEWNEJ 304 "THAMES"

Zastosowanie

Do drzwi szklanych

Wymagane wiercenie w szkło

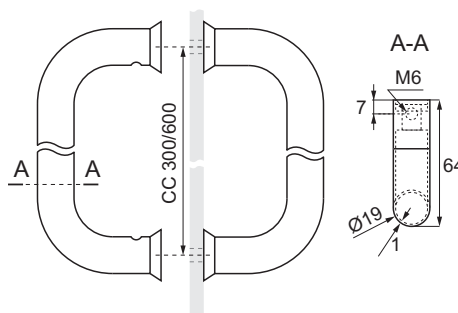
Wiercenie $\varnothing 8$ mm
Grubość szkła 8 - 12 mm

Materiał

Stal nierdzewna 304, szczotkowana

Nr katalogowy

$\varnothing 19 \times 320$ mm, cc: 300 mm 17.87.055
 $\varnothing 19 \times 620$ mm, cc: 600 mm 17.87.057



Szkło-Szkło S-5700

90°

Drzwi szklane
Panel stalowy

szkło 6 mm: A - 9,6 mm
szkło 8 mm: A - 10,6 mm
szkło 10 mm: A - 13,3 mm
szkło 12 mm: A - 14 mm

6 mm	2,5 m	15.22.251
8 mm	2,5 m	15.22.252
10 mm	2,5 m	15.22.253
12 mm	2,5 m	15.22.254

Szkło-Podłoga S-5701

6 mm	2,5 m	15.22.260
8 mm	2,5 m	15.22.261
10 mm	2,5 m	15.22.262
12 mm	2,5 m	15.22.263

Szkło-Podłoga S-5702

6 mm	2,5 m	15.22.265
8 mm	2,5 m	15.22.266
10 mm	2,5 m	15.22.267
12 mm	2,5 m	15.22.268

Szkło-Szkło S-5703

135°

szkło 6 mm: A - 9,6 mm
szkło 8 mm: A - 10,6 mm
szkło 10 mm: A - 13,3 mm
szkło 12 mm: A - 14,0 mm

6 mm	2,5 m	15.22.270
8 mm	2,5 m	15.22.271
10 mm	2,5 m	15.22.272
12 mm	2,5 m	15.22.273

Szkło-Szkło S-5704

90°

szkło 6 mm: A - 6 mm
szkło 8 mm: A - 8 mm
szkło 10 mm: A - 10 mm
szkło 12 mm: A - 11 mm

6 mm	2,5 m	15.22.275
8 mm	2,5 m	15.22.276
10 mm	2,5 m	15.22.277
12 mm	2,5 m	15.22.278

Szkło-Szkło S-5705

180°

6 mm	2,5 m	15.22.280
8 mm	2,5 m	15.22.281
10 mm	2,5 m	15.22.282
12 mm	2,5 m	15.22.283

Szkło-Podłoga S-5714

6 mm	2,5 m	15.22.320
8 mm	2,5 m	15.22.321
10 mm	2,5 m	15.22.322
12 mm	2,5 m	15.22.323

Szkło-Szkło S-5706

180°

Szkło: A B

6 mm	8,5 mm	11,0 mm
8 mm	8,0 mm	12,0 mm
10 mm	10,0 mm	12,5 mm
12 mm	11,5 mm	13,0 mm

6 mm	2,5 m	15.22.285
8 mm	2,5 m	15.22.286
10 mm	2,5 m	15.22.287
12 mm	2,5 m	15.22.288

Szkło-Podłoga S-5707

6 mm	2,5 m	15.22.290
8 mm	2,5 m	15.22.291
10 mm	2,5 m	15.22.292
12 mm	2,5 m	15.22.293

Szkło-Podłoga S-5708

6 mm	2,5 m	15.22.295
8 mm	2,5 m	15.22.296
10 mm	2,5 m	15.22.297
12 mm	2,5 m	15.22.298

Szkło-Podłoga S-5715

6 mm	2,5 m	15.22.324
8 mm	2,5 m	15.22.325
10 mm	2,5 m	15.22.326
12 mm	2,5 m	15.22.327

Szkło-Podłoga S-5709

6 mm	2,5 m	15.22.300
8 mm	2,5 m	15.22.301
10 mm	2,5 m	15.22.302
12 mm	2,5 m	15.22.303

Szkło-Szkło S-5711

90° z magnesem

180° z magnesem

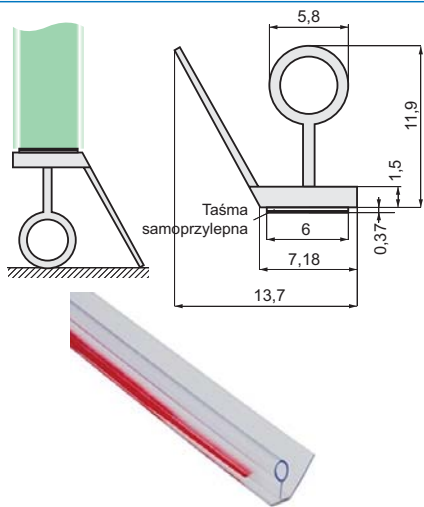
6 mm	2,5 m	15.22.305
8 mm	2,5 m	15.22.306
10 mm	2,5 m	15.22.307
12 mm	2,5 m	15.22.308

Szkło-Szkło S-5712

135° z magnesem

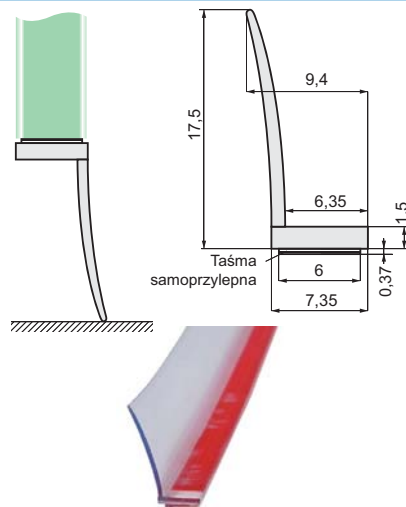
6 mm	2,5 m	15.22.310
8 mm	2,5 m	15.22.311
10 mm	2,5 m	15.22.312
12 mm	2,5 m	15.22.313

Szkło-Podłoga ADH01 - Przekroc.



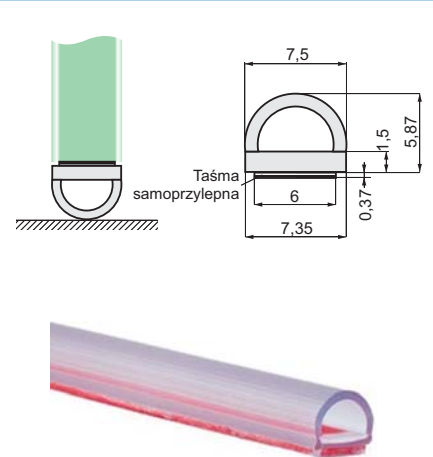
8-12 mm 2,5 m Nr: 010.500.100

Szkło-Podłoga ADH02 - Przekroc.



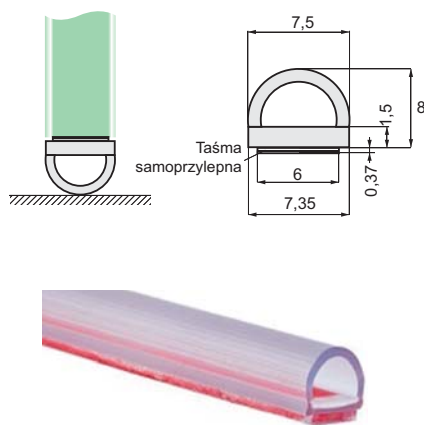
8-12 mm 2,5 m Nr: 010.500.101

Szkło-Podłoga ADH03 - Przekroc.



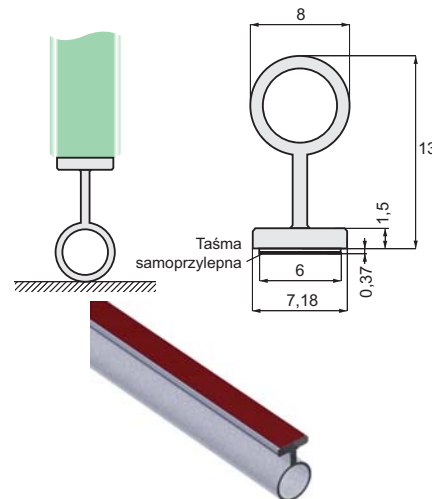
8-12 mm 2,5 m Nr: 010.500.102

Szkło-Podłoga ADH04 - Matowa



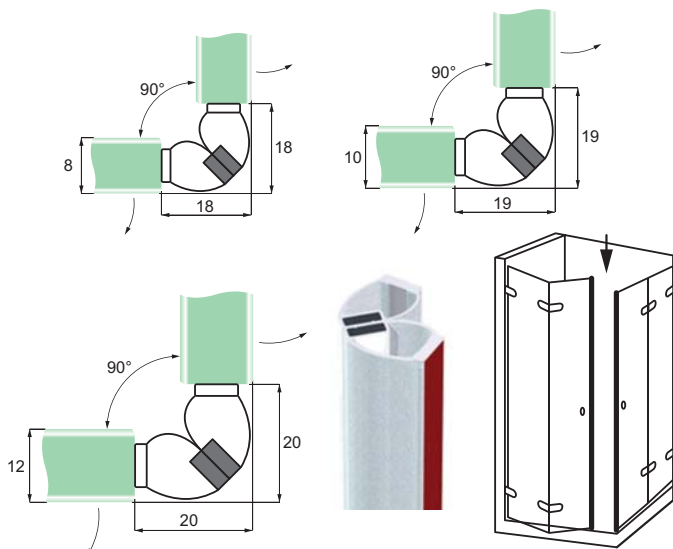
8-12 mm 2,5 m Nr: 010.500.103

Szkło-Podłoga ADH05 - Matowa



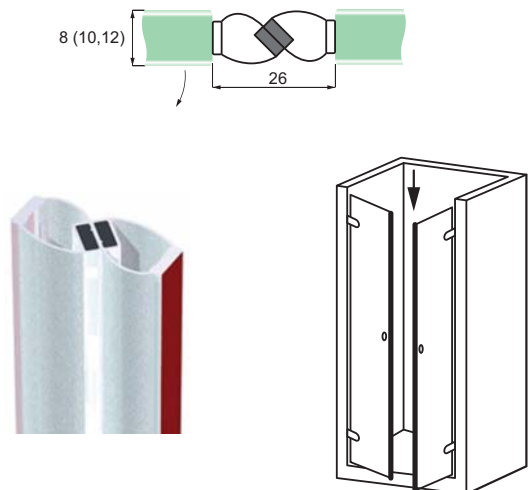
8-12 mm 2,5 m Nr: 010.500.104

Szkło-Szkło ADH06 – z magnesem – 90° - Matowa



8-12 mm 2,5 m Nr: 010.500.115

Szkło-Szkło ADH07 – z magnesem – 180° - Matowa



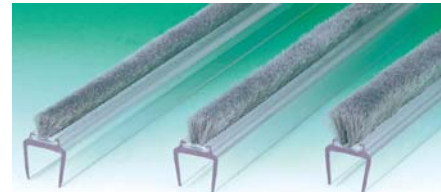
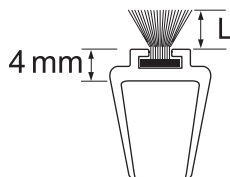
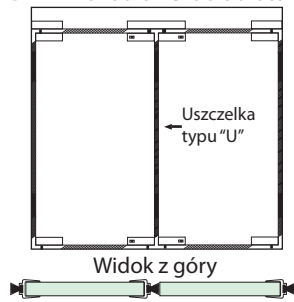
8-12 mm 2,5 m Nr: 010.500.116

USZCZELKI TYP "U" ZE SZCZOTKĄ DO DRZWI SZKLANYCH

Długość uszczelki - 2,5 m

Nr katalog.	Grubość szkła	Wysokość szczotki uszczelniającej (L)
PU1006	10 mm	6 mm
PU1008	10 mm	8 mm
PU1010	10 mm	10 mm
PU1206	12 mm	6 mm
PU1208	12 mm	8 mm
PU1210	12 mm	10 mm

Drzwi wahadłowe lub obrotowe

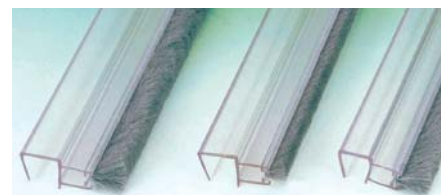
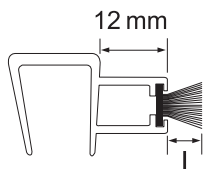
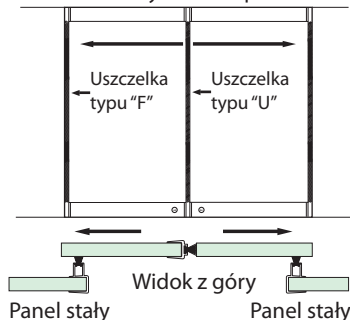


USZCZELKI TYP "F" ZE SZCZOTKĄ DO DRZWI SZKLANYCH

Długość uszczelki - 2,5 m

Nr katalog.	Grubość szkła	Wysokość szczotki uszczelniającej (L)
PF1010	10 mm	10 mm
PF1013	10 mm	13 mm
PF1020	10 mm	20 mm
PF1210	12 mm	10 mm
PF1213	12 mm	13 mm
PF1220	12 mm	20 mm

Drzwi automatyczne lub przesuwne



PROFILE AKRYLOWE DO ŁĄCZENIA SZKŁA

Zastosowanie:

Grubość szkła 10 - 12 mm
Montaż za pomocą taśmy klejącej

Materiał

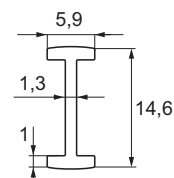
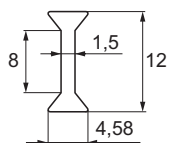
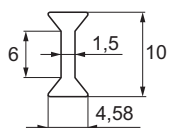
Akryl transparentny

Długość

3 mb

Nr katalogowy

Grubość szkła 10 mm 15.22.402
Grubość szkła 12 mm 15.22.403-0
Grubość szkła 12,76 mm 15.22.403-9
Grubość szkła 12 mm kształt L 15.22.404



Zastosowanie:

Profill przeznaczony do niwelacji szpary między szkłem i podłogą. Mocowany za pomocą taśmy. Możliwość instalacji na istniejących drzwiach. Dzięki zastosowaniu mechanizmu, uszczelka dostosowuje się do każdego rodzaju, nawet nierównej powierzchni. System wyposażony w estetyczne zaślepki maskujące sposób montażu. Nie wymaga otworów w szkłe.

Materiał:

profil - aluminium
zaślepki - PA
szczotka - polipropylen
uszczelki - silikon

Nr katalogowy:

aluminium anodowane 630 mm z uszczelką A	15.22.635
aluminium anodowane 830 mm z uszczelką A	15.22.649-9
aluminium anodowane 930 mm z uszczelką A	15.22.650-9
aluminium anodowane 1030 mm z uszczelką A	15.22.652

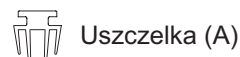
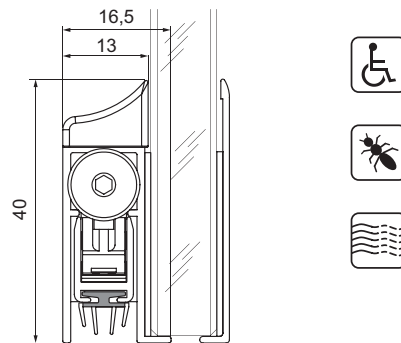
Nr katalogowy:

aluminium anodowane 730 mm z uszczelką B	15.22.637
aluminium anodowane 830 mm z uszczelką B	15.22.649-0
aluminium anodowane 930 mm z uszczelką B	15.22.650-0
aluminium anodowane 1030 mm z uszczelką B	15.22.651

Nr katalogowy:

aluminium anodowane 830 mm ze szczotką D	15.22.639
aluminium anodowane 930 mm ze szczotką D	15.22.640

Profil może być przycięty minimalnie do 150 mm, po przeciwnej stronie od zaślepki. Inne długości na zamówienie.



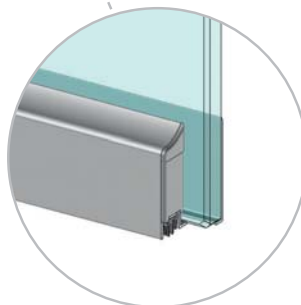
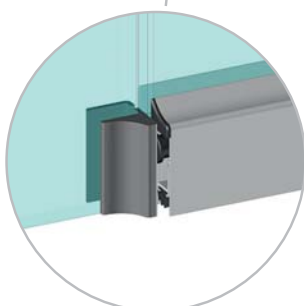
Uszczelka (A)



Uszczelka (B)



Szczotka do nierównych powierzchni (D)



Zastosowanie:

Profil przeznaczony do niwelowania szczelin. Może być zastosowany do tradycyjnych drzwi z systemem zawiasy podłogowej. Użyta szczotka dopasowuje się do różnicy wysokości, w wyniku zastosowania sprężyny podłogowej. Włosy szczotki stanowią ochronę przed kurzem, insektami.
Montaż za pomocą taśmy dwustronnej.
Nie wymaga otworów w szkłe.

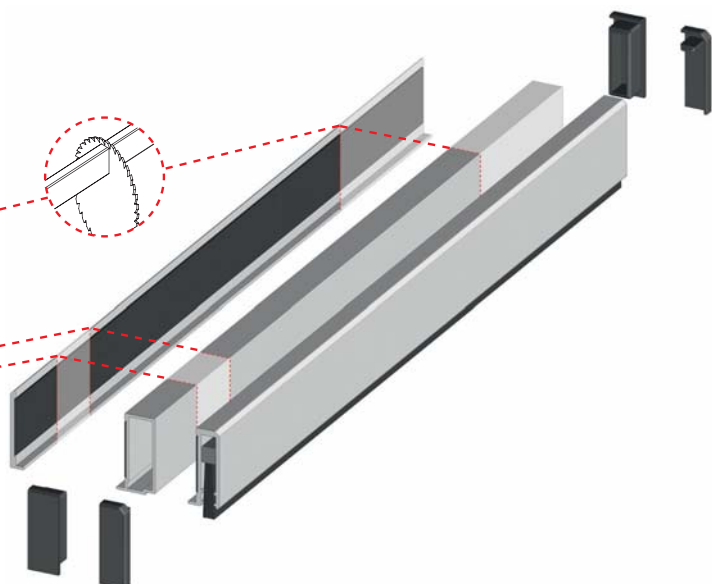
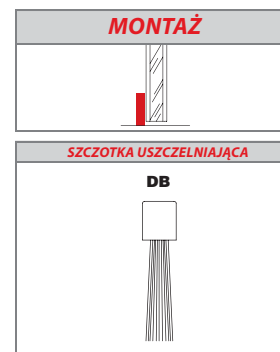
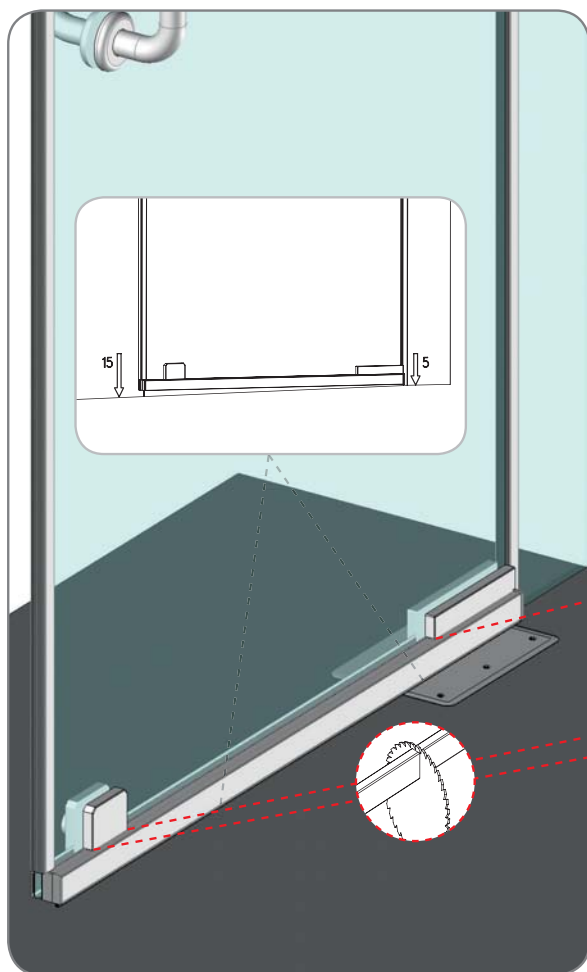
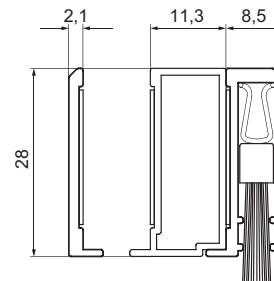
Materiał:

profil - aluminium
zaślepka - PA w tym 20% włókna szklanego
szczotka - PA

Nr katalogowy:

aluminium anodowane 1030 mm 15.22.690

Inne wymiary i wykończenia na zamówienie: długości 830 mm, 1030 mm, 1230 mm, 1430 mm w wykończeniach: aluminium anodowane, polerowane i szczotkowane.



Zastosowanie:

Profil przeznaczony do niwelowania szczeliny pomiędzy podłogą i drzwiami maksymalnie do 14 mm. Testowany 200 000 cykli. Montaż za pomocą taśmy dwustronnej. Grubość szkła 10-12 mm.

Materiał:

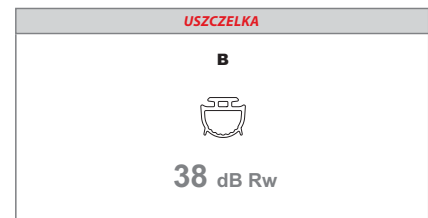
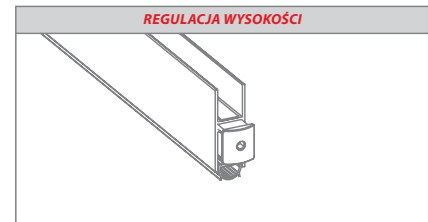
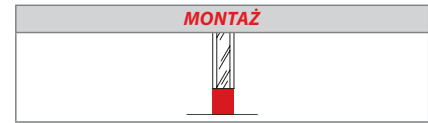
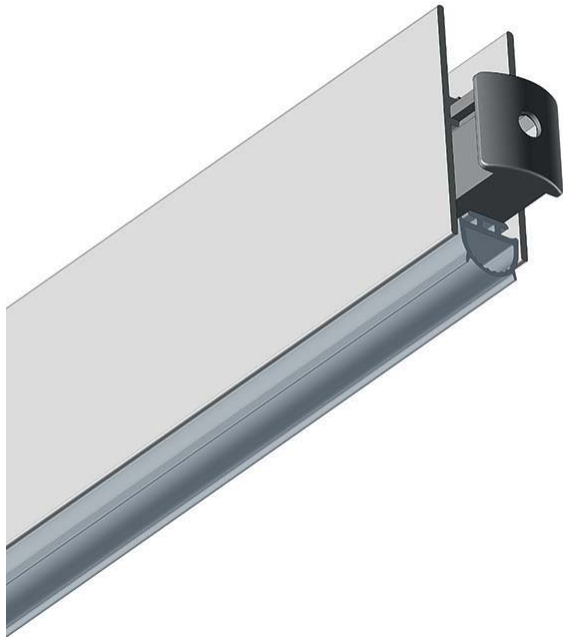
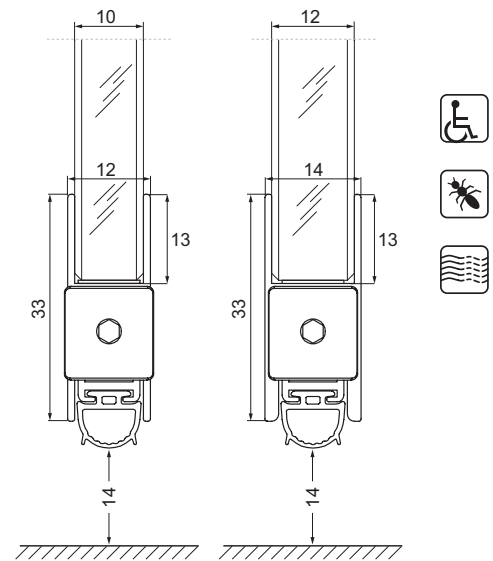
profil - aluminium
zaślepka - PA
uszczelka - silikon

Nr katalogowy:

szkło 10 mm - aluminium anodowane 830 mm 15.22.659
szkło 10 mm - aluminium anodowane 930 mm 15.22.660

szkło 12 mm - aluminium anodowane 830 mm 15.22.679
szkło 12 mm - aluminium anodowane 930 mm 15.22.680

Profil może być przycięty do minimum 150 mm, po przeciwnej stronie od zaślepki. Inne długości, wykończenia i uszczelka na zamówienie.



Zastosowanie:

Samoprzylepna uszczelka do drzwi i szklanych ścian. Dzięki dostępnemu szablonowi, może być idealnie zamocowana po środku krawędzi szyby. Mocowana za pomocą taśmy transparentnej samoprzylepnej. Szerokość uszczelki może być łatwo dopasowana poprzez usuwanie 1mm modułów. Stosowana do szpar 2,5 do 7mm. Grubość szkła 8-14mm

Materiał:

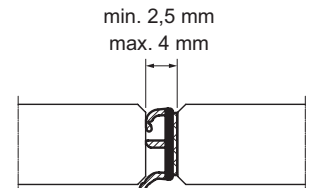
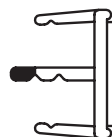
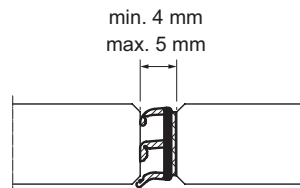
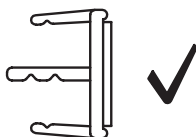
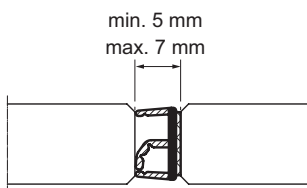
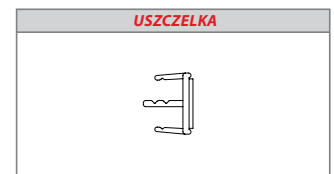
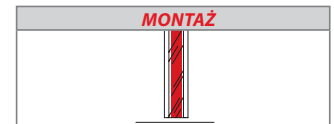
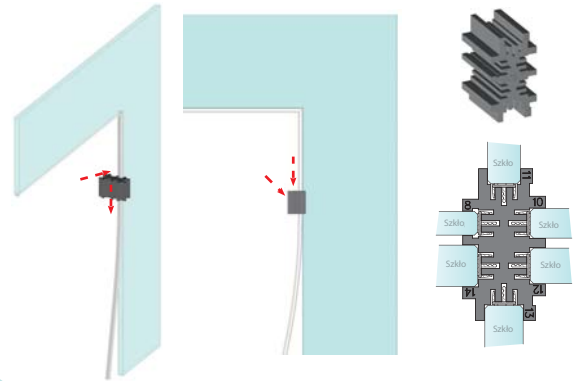
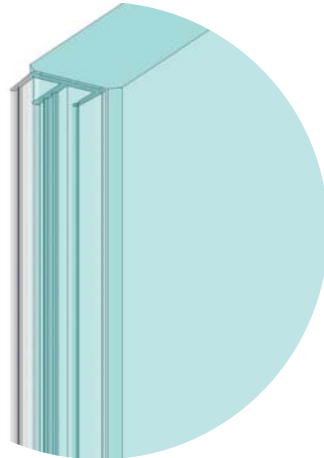
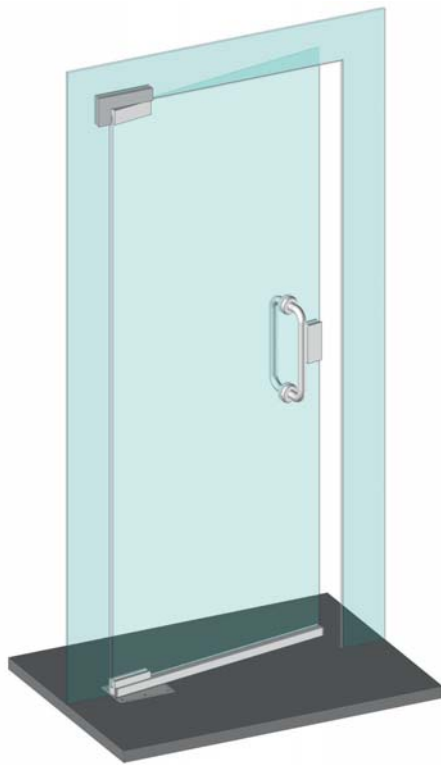
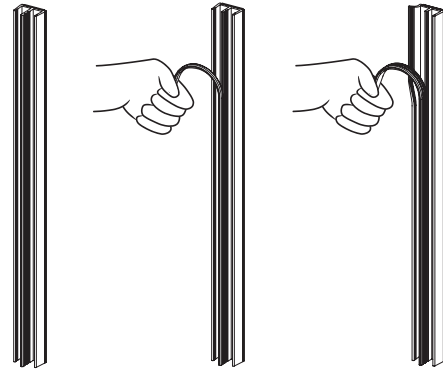
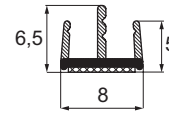
TPE plastik

1kpl. zawiera 10 profili 3000 mm, 2 szt. szablonu, 2 szt. ściereczek czyszczących

Nr katalogowy:

1 kpl. - 10 profili

15.22.620



Zastosowanie:

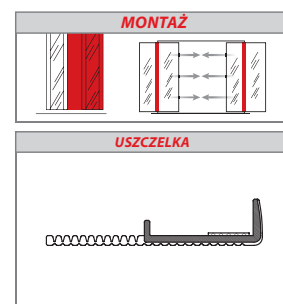
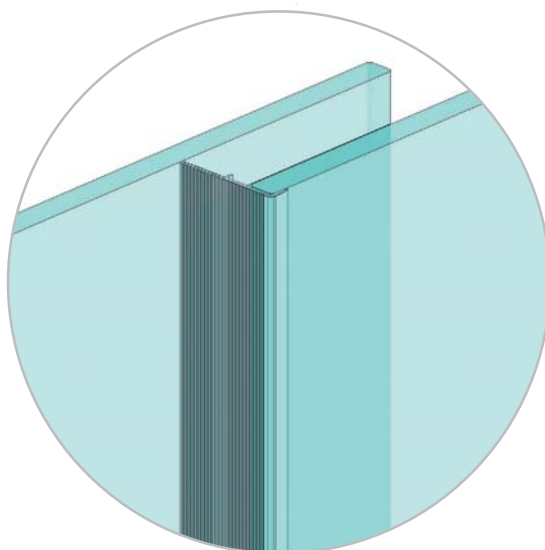
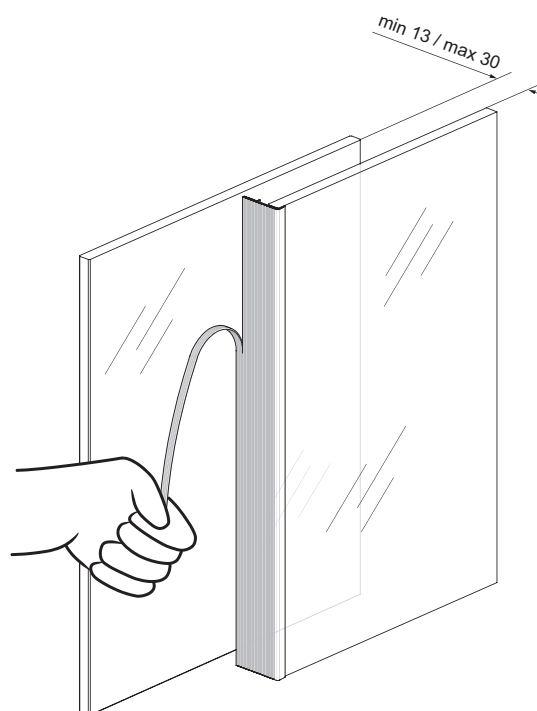
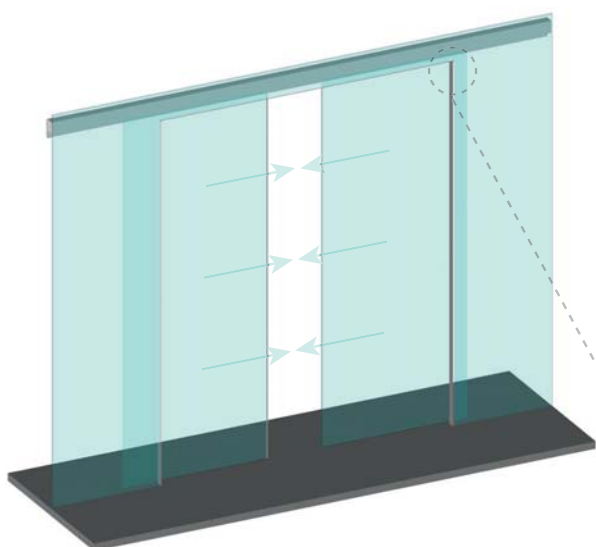
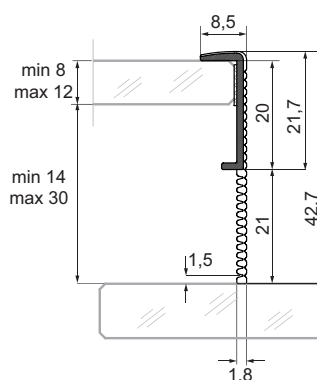
Montaż do stałego elementu drzwi szklanych. Składa się z miękkiej transparentnej uszczelki. Może być dopasowana do wielkości szpar, poprzez usuwanie 1 mm modułów. Stosowana do niwelowania szpar 12-30 mm. Grubość szkła 8-14 mm.

Materiał:

TPE plastik
1 kpl. zawiera 5 profili ze ściereczką czyszczącą.

Nr katalogowy:

1 kpl. 5 profili 15.22.600



Zastosowanie:

Opatentowany system pozwala na wyrównanie szpar 4-8 mm. Mocowny bez użycia kleju. Rozwiązuje problem wiatru, dymu, hałasu. Składa się z aluminiowego profilu i miękkich uszczelek zapobiegających wibracjom.

Grubość szkła 8, 10, 12 mm.

Nie wymaga otworów w szkłe.

Materiał:

profil aluminium
uszczelka - miękkie pcv

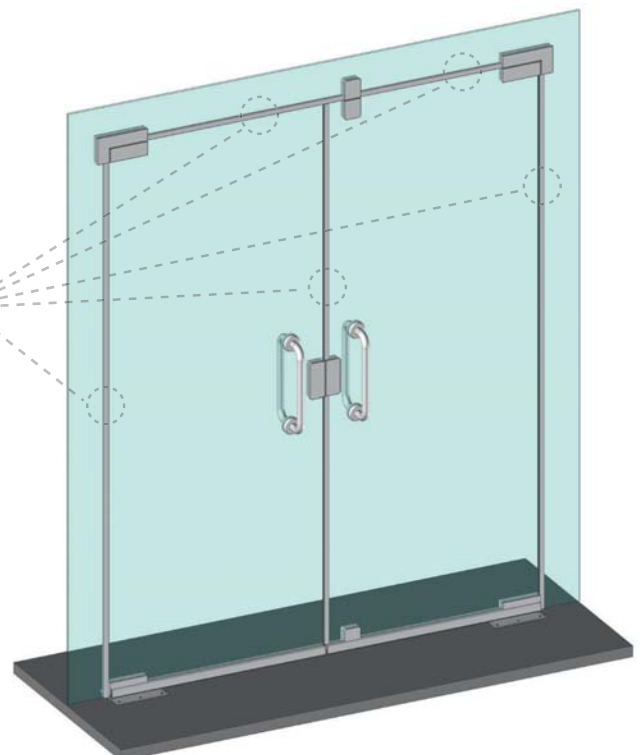
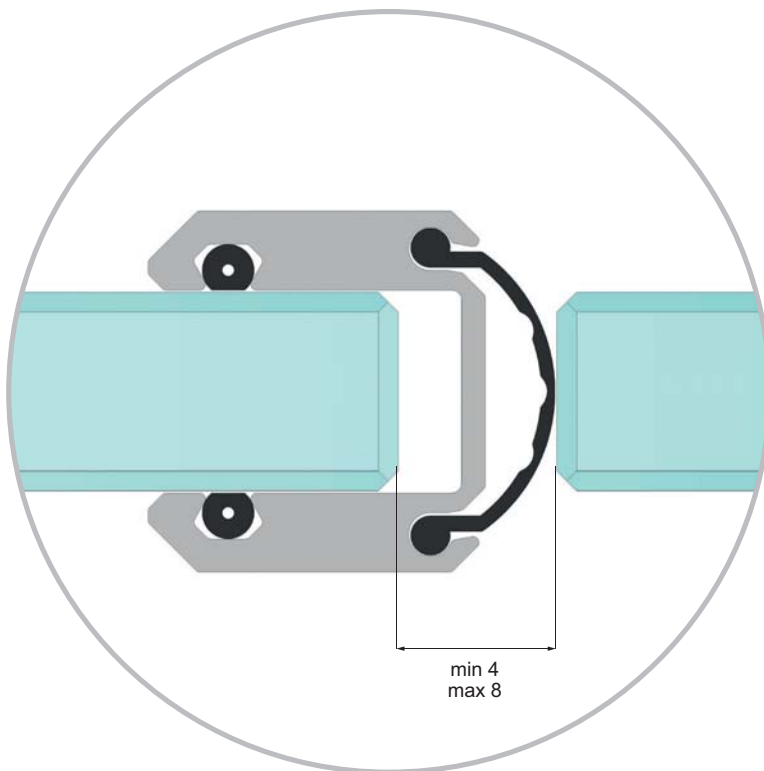
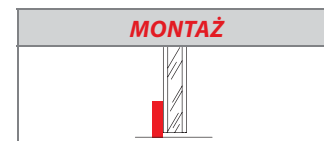
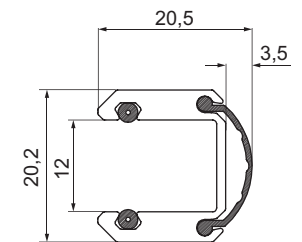
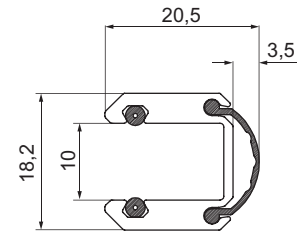
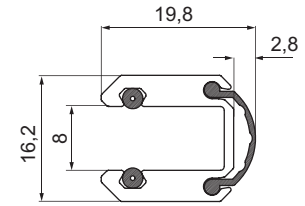
Nr katalogowy:

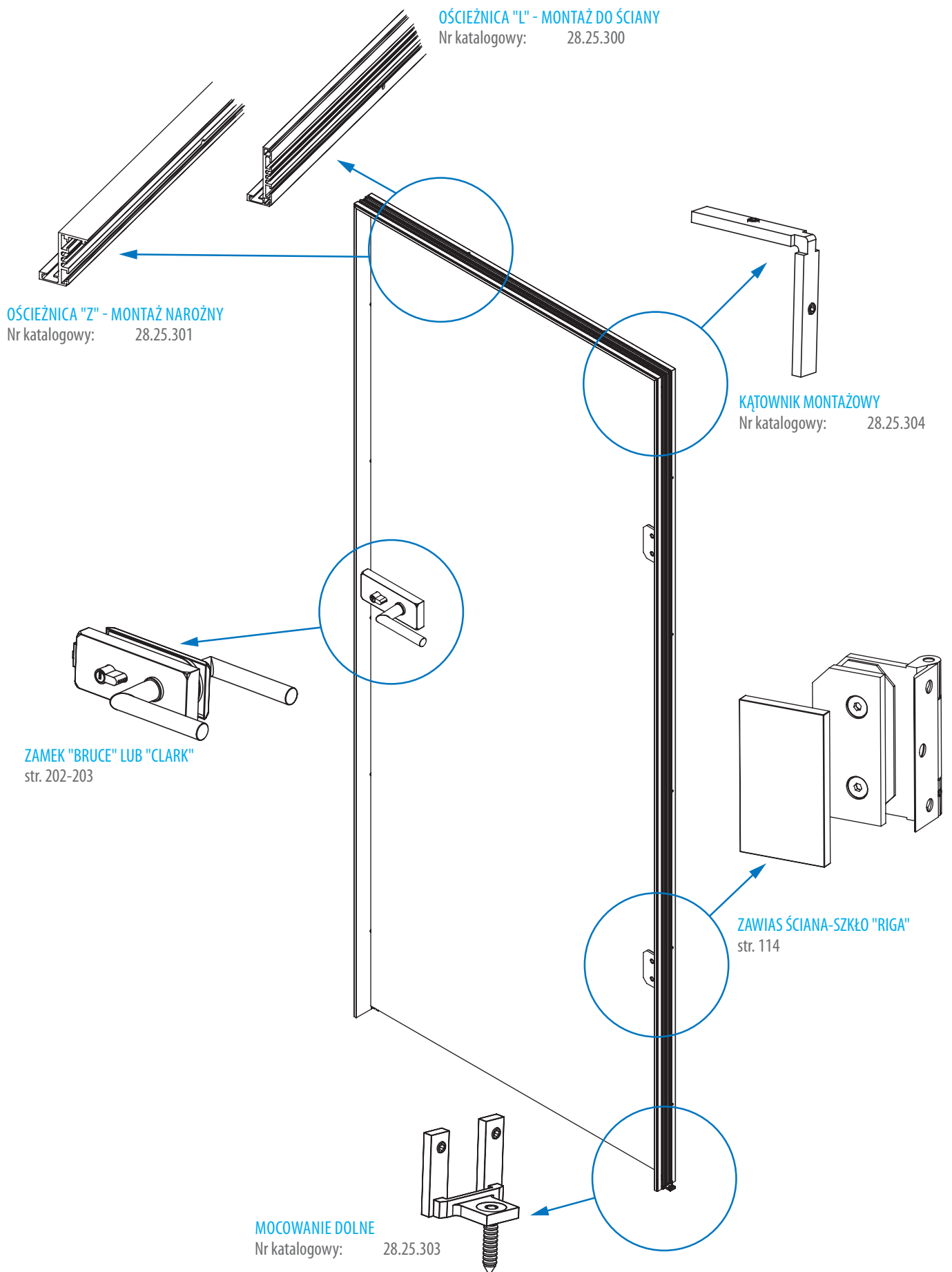
grubość szkła 8 mm 3000 mm szcztokowany 15.22.669

grubość szkła 10 mm 3000 mm szcztokowany 15.22.670

grubość szkła 12 mm 3000 mm szcztokowany 15.22.675

Wykończenia: aluminium anodowane i polerowane pod zamówienie.

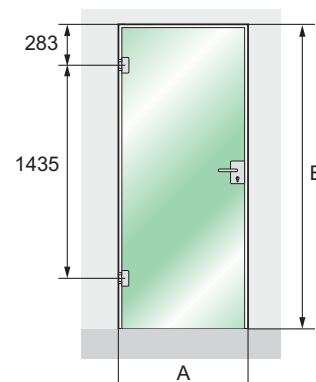
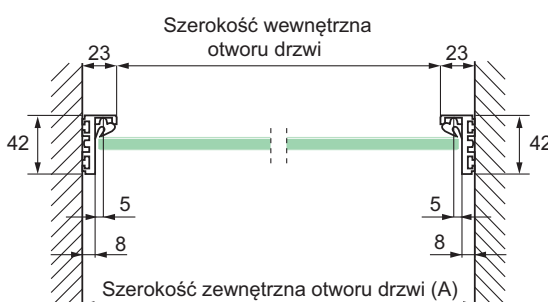
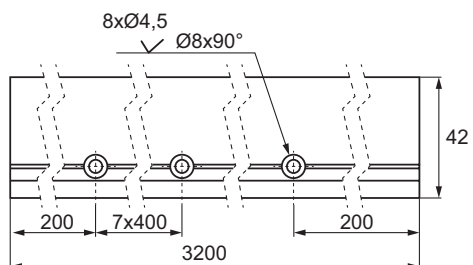
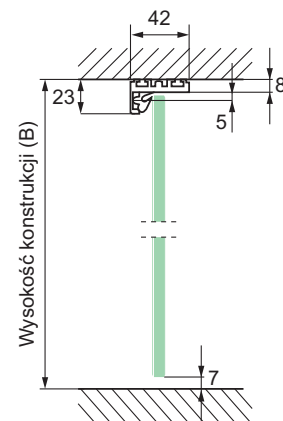




OŚCIEŹNICA "L" - MONTAŻ DO ŚCIANY

Grubość szkła: 8 - 10 mm
 Długość: 3200 mm
 Materiał: aluminium

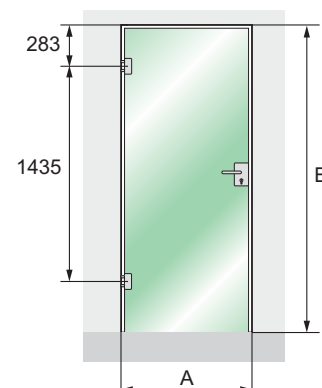
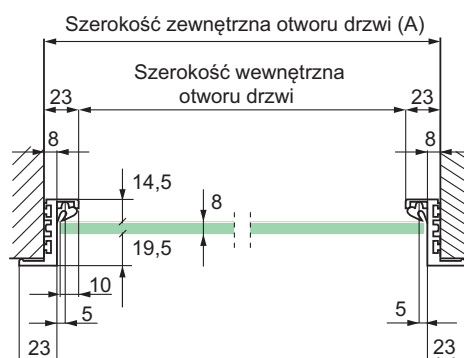
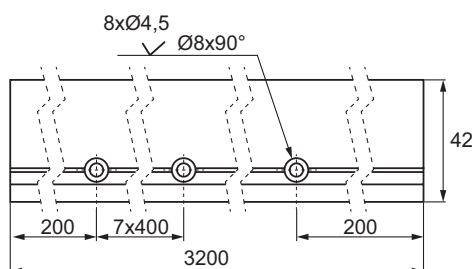
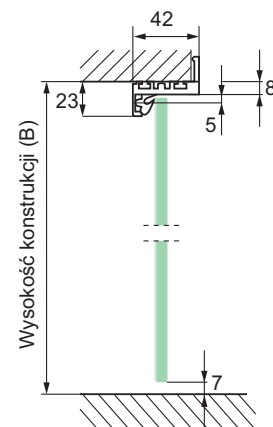
Nr katalogowy:
 Aluminium anodowane 28.25.300



OŚCIEŹNICA "Z" - MONTAŻ NAROŻNY

Grubość szkła: 8 - 10 mm
 Długość: 3200 mm
 Materiał: aluminium

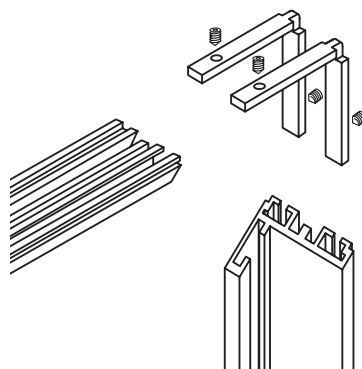
Nr katalogowy:
 Aluminium anodowane 28.25.301



KĄTOWNIK MONTAŻOWY

Materiał: znal surowy
Wymiary: 50 x 50 mm
Śruby montażowe: M4 x 6 mm,
 2 mm klucz sześciokątny

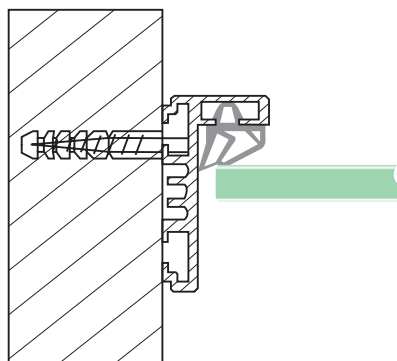
Nr katalogowy: 28.25.304



USZCZELKA DO OŚCIEŻNICZY "Z" i "L"

Materiał: miękkie PCV

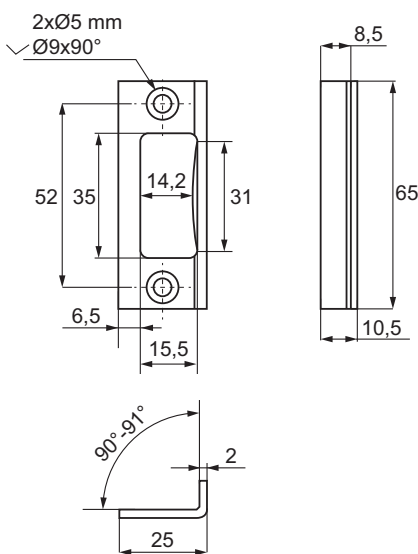
Nr katalogowy:
 Szara 15.22.410
 Rolka 60 mb



PŁYTKA ZACZEPOWA DO ZAMKÓW "BRUCE" I "CLARK"

Materiał: aluminium
Wymiary: 25 x 65 mm
Otwory montażowe: Ø5 mm

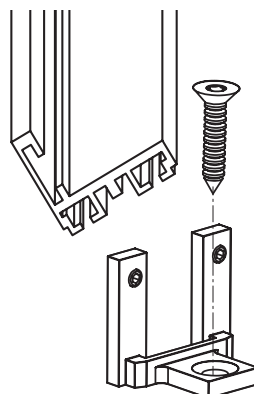
Nr katalogowy:
 Aluminium anodowane 28.25.305



MOCOWANIE DO PODŁOGI

Materiał: znal surowy
Wymiary: 30 x 24 mm
Śruba mocująca: M4 x 6 mm, 2 mm Hex
Otwór na śrubę: ø6,5 mm

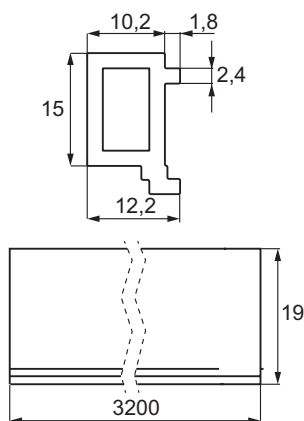
Nr katalogowy: 28.25.303



PROFIL ALUMINIOWY

Do zabudów szklanych. Przeznaczony do montażu z ościeżnicą "L" lub "Z". Mocowanie szkła za pomocą uszczelki 15.22.408 + 15.22.409.

Wykonanie: aluminium anodowane
Grubość szkła: 10 mm
Długość: 3200 mm
Nr katalogowy: 28.25.302

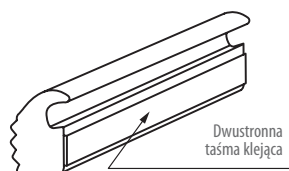


USZCZELKA Z PCV

Uszczelka z dwustronną taśmą klejącą

Materiał: miękkie PVC - transparentne
Grubość szkła: 10 mm
Nr katalogowy: 15.22.408

Dostępna w rolkach o długości 52 mb

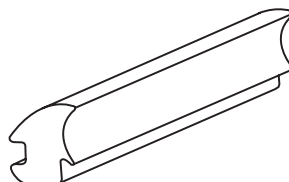


USZCZELKA Z PCV

Uszczelka wypełniająca przestrzeń pomiędzy profilem a szkłem

Materiał: miękkie PVC - transparentne
Grubość szkła: 10 mm
Nr katalogowy: 15.22.409

Dostępna w rolkach o długości 52 mb

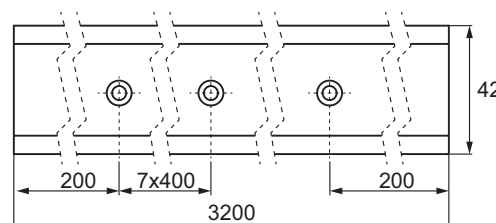
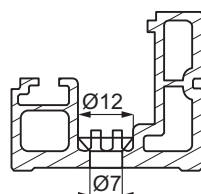
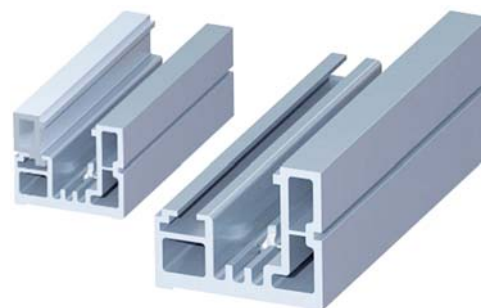
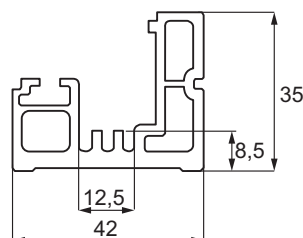


PROFIL DO SZKŁA

Profil do montażu ściana-szkło, podłoga-szkło, sufit-szkło.

Szkło jest montowane przy użyciu profilu 28.25.302 razem z uszczelką 15.22.408 oraz z uszczelką 15.22.409 z drugiej strony.

Grubość szkła: 10 mm
Długość: 3200 mm
Wykonanie: alu anodowane
Nr katalogowy: 28.25.302



Zastosowanie

System przeznaczony do łazienek, biur, sklepów itd.
Wymagane wiercenia w szkle

Grubość szkła 8 - 10 mm

Maksymalna nośność 120 kg

1 komplet do drzwi 960 - 1060 mm zawiera

- 1 prowadnica $\varnothing 25 \times 2050$ mm
- 2 x zaślepki prowadnicy $\varnothing 25$
- 2 x ograniczniki
- 2 x wózki łożyskowane
- 1 x prowadnica podłogowa
- 1 x śruba montażowa

Wykonanie stal nierdzewna 304
Nr katalogowy 28.29.001

Zalecne

Wspornik ściana rura
(zalecane zastosowanie 5 szt.) 28.29.008

Wspornik szkło-ściana
(zalecane zastosowanie 5 szt.) 28.29.010

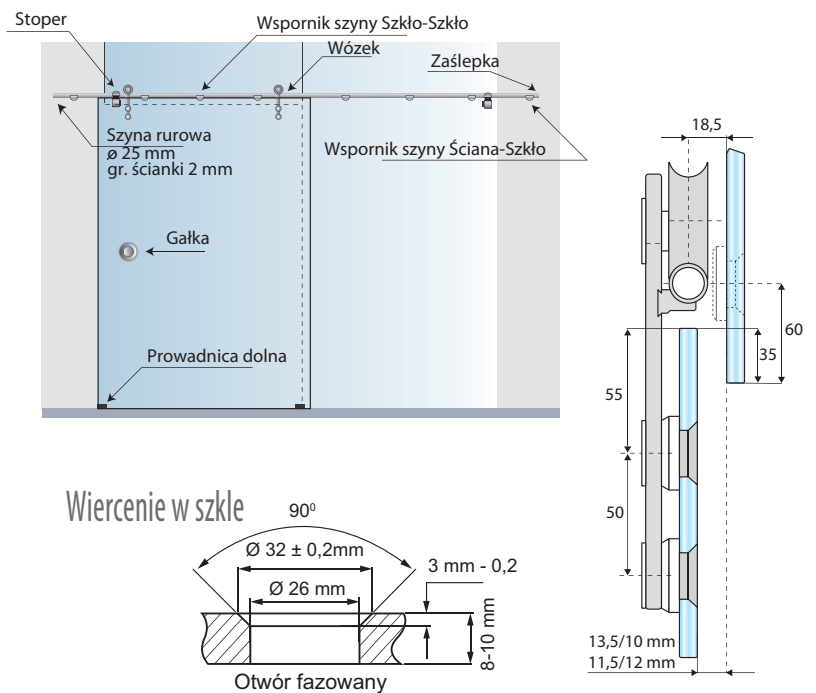
Wspornik szkło-rura
(zalecane zastosowanie 5 szt.) 28.29.009

Wspornik szkło-szkło
(zalecane zastosowanie 5 szt.) 28.29.011

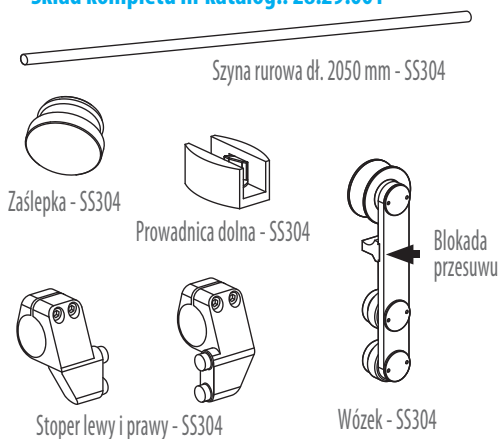
Mocowanie skrajne ściana-rura
do rury $\varnothing 25$ mm 28.29.012

Uchwyt do otwierania $\varnothing 65$ mm 28.29.019

Narzędzie do montażu 28.29.020

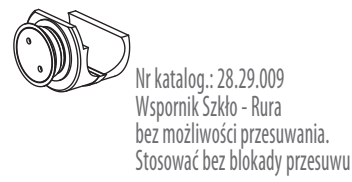


Skład kompletu nr katalog.: 28.29.001



Akcesoria dostępne osobno

Akcesoria do konstrukcji ze ścianami szklanymi



Akcesoria do konstrukcji ze ścianami drewnianymi lub betonowymi



Zastosowanie

Do szklanych drzwi przesuwnych
i zabudów szklanych w biurach, sklepach itp.

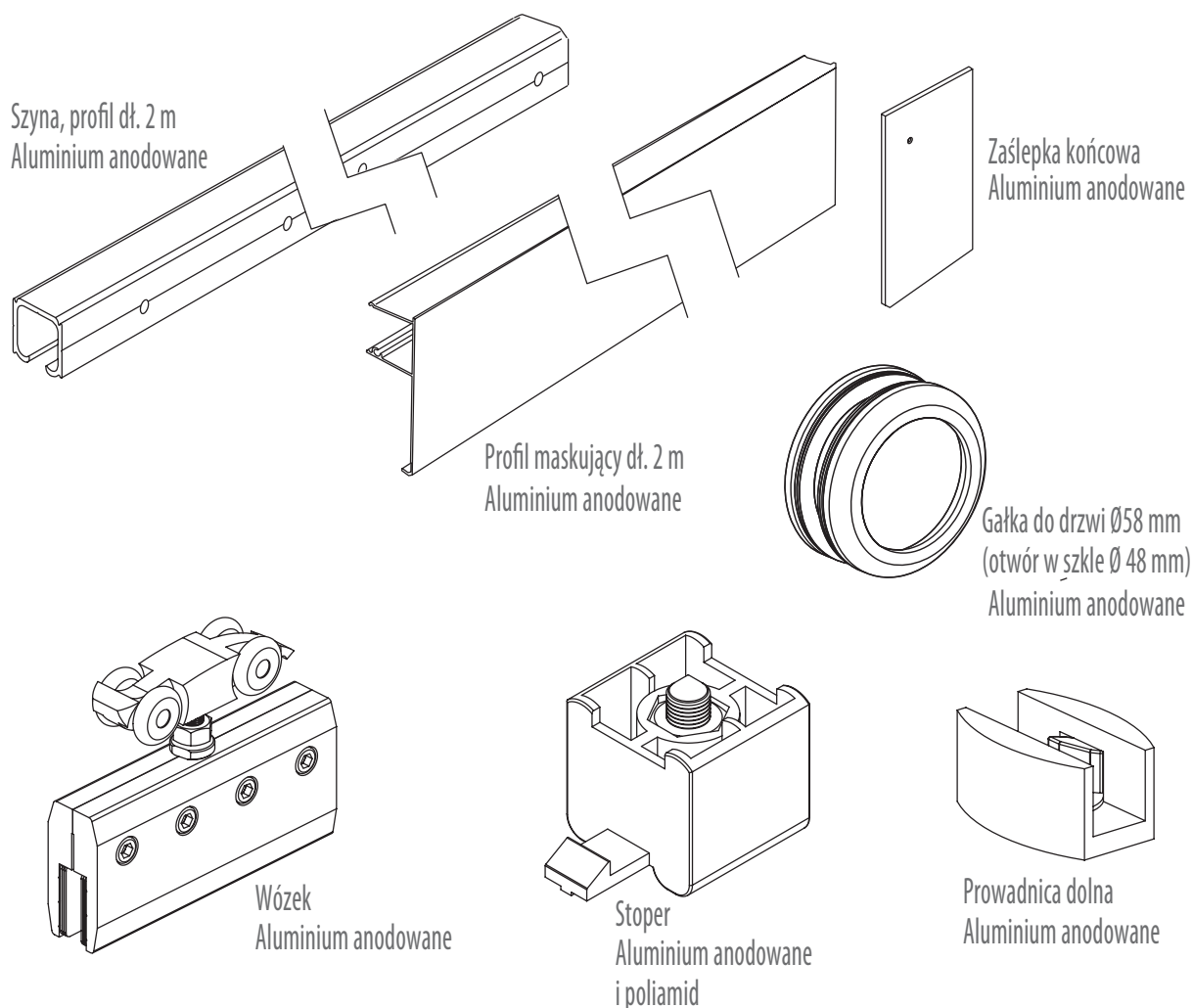
Do szkła o grubości	8 - 10 mm
Nośność	35 kg
Maks. szerokość drzwi	1000 mm

Materiał anodowane aluminium

Skład jednego kompletu do drzwi o szer. 1000 mm

- 1 szt. szyny, profil o dł. 2 m (aluminium anodowane)
- 1 szt. profilu maskującego o dł. 2 m (aluminium anodowane)
- 2 szt. zaślepek końcowych (aluminium anodowane)
- 2 szt. wózków (aluminium anodowane)
- 1 szt. prowadnicy dolnej (aluminium anodowane)
- 2 szt. stoperów (aluminium anodowane i poliamid)
- 1 szt. gałki do drzwi Ø58 mm, otwór w szkłe Ø48 mm (aluminium anodowane)

Numer katalogowy 28.29.200



Zastosowanie

Do szklanych kabin prysznicowych itp.

Do szkła o grubości 8 - 10 mm

Nośność 35 kg

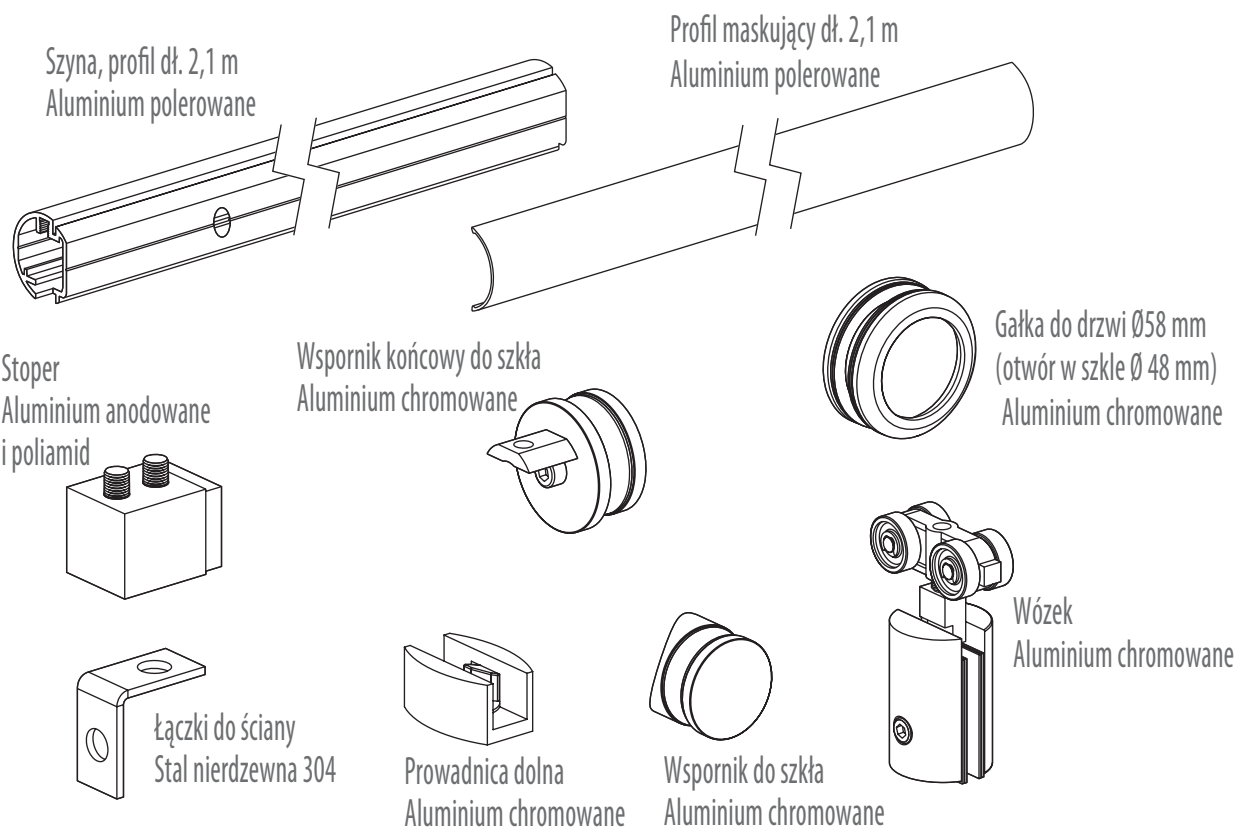
Maks. szerokość drzwi 740 mm

Materiał aluminium polerowane

Skład jednego kompletu do drzwi o szer. 740 mm

- 1 szt. szyny, profil o dł. 2,1 m (aluminium polerowane)
- 1 szt. profilu maskującego o dł. 2,1 m (aluminium polerowane)
- 1 szt. wspornika końcowego do szkła (aluminium chromowane)
- 2 szt. wsporników do szkła (aluminium chromowane)
- 1 szt. łącznika do ściany (stal nierdzewna 304)
- 2 szt. wózków (aluminium chromowane)
- 1 szt. prowadnicy dolnej (aluminium chromowane)
- 2 szt. stoperów (aluminium anodowane i poliamid)
- 1 szt. gałki do drzwi Ø58 mm, otwór w szkłe Ø48 mm (aluminium chromowane)

Numer katalogowy 28.29.102



Zastosowanie:

Do szklanych drzwi przesuwnych i zabudów szklanych w biurach, sklepach.

Posiada funkcję cichego domyku.

Materiał: aluminium

Grubość szkła: 8 - 12 mm

Maksymalny udźwig: 70kg

Skład jednego kompletu do drzwi o szerokości 1000 mm

1 x profil mocujący 2,4 m (aluminium anodowane)

1 x profil czołowy 2,4 m (aluminium anodowane)

2 szt. zaślepki (szare tworzywo sztuczne)

2 szt. wózków (aluminium anodowane)

1 szt. prowadzenie dolne (aluminium anodowane)

2 szt. odbojnika (aluminium anodowane)

2 szt. stopera (aluminium anodowane)

Nr katalogowy:

Bez funkcji cichego domyknięcia 28.29.421

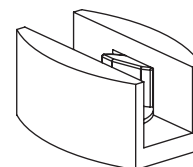
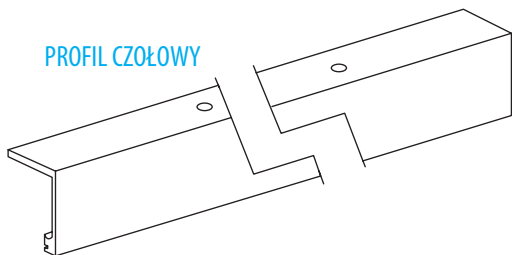
Funkcja cichego domyknięcia dostępna osobno

Wymagane 2 szt. do jednych drzwi

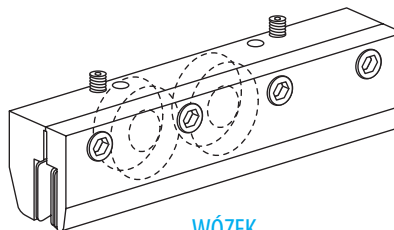
Nr katalogowy: 28.29.422 (1 szt.)



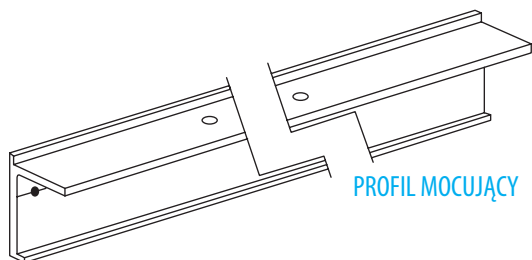
PROFIL CZOŁOWY



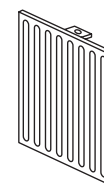
PROWADZENIE DOLNE



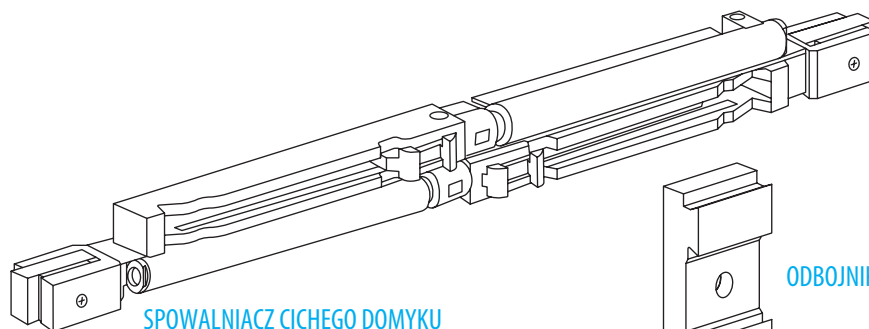
WÓZEK



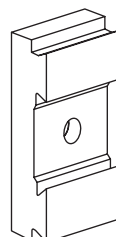
PROFIL MOCUJĄCY



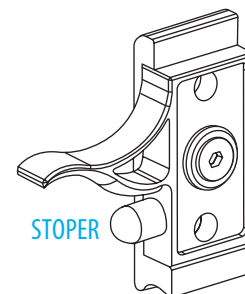
ZAŚLEPKA



SPOWALNIACZ CICHEGO DOMYKU



ODBOJNIK



STOPER

Zastosowanie

Do szklanych drzwi przesuwnych i zabudów szklanych w biurach, sklepach itp.

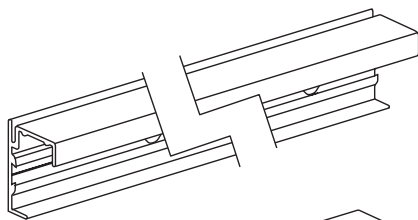
Do szkła o grubości 8 - 10 mm
 Nośność 35 kg
 Maks. szerokość drzwi 1000 mm

Materiał stal nierdzewna 304
 anodowane aluminium

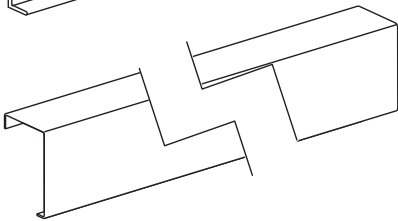
Skład jednego kompletu do drzwi o szer. 1000 mm

- 1 szt. profil górny o dł. 2 m (aluminium anodowane)
- 1 szt. profil maskujący o dł. 2 m (stal nierdzewna 304)
- 1 szt. profil dolny o dł. 2 m (stal nierdzewna 304)
- 2 szt. zaślepki końcowe (stal nierdzewna 304)
- 2 szt. mocowania do szkła (aluminium anodowane)
- 2 szt. wózków (stal nierdzewna 304)
- 2 szt. stoperów (aluminium anodowane)

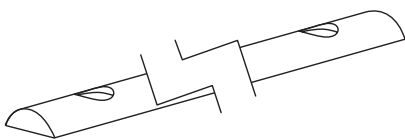
Numer katalogowy 28.29.400



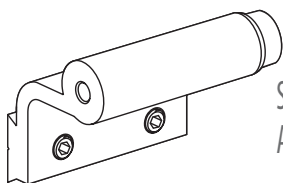
Profil górny
Aluminium anodowane



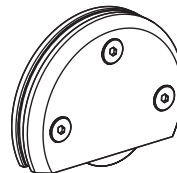
Profil maskujący
Stal nierdzewna 304



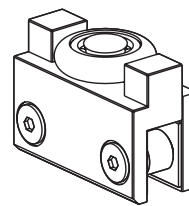
Profil dolny
Stal nierdzewna 304



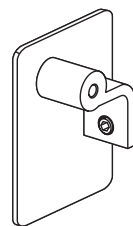
Stoper
Aluminium anodowane



Wózek
Stal nierdzewna 304



Mocowanie do szkła
Aluminium anodowane



Zaślepka końcowa
Stal nierdzewna 304

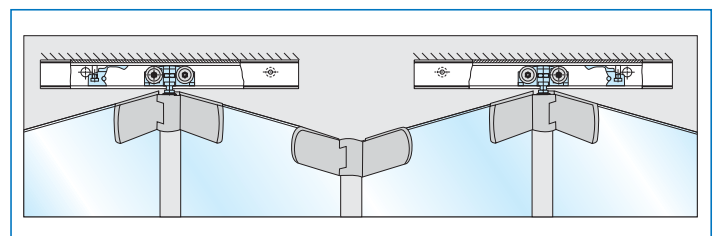
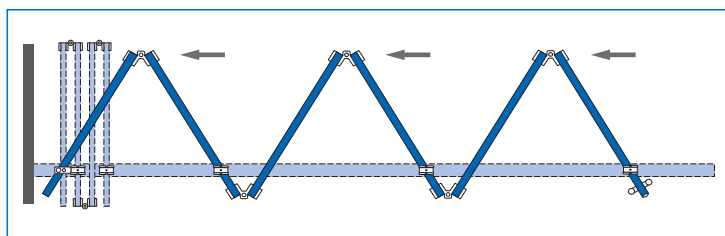
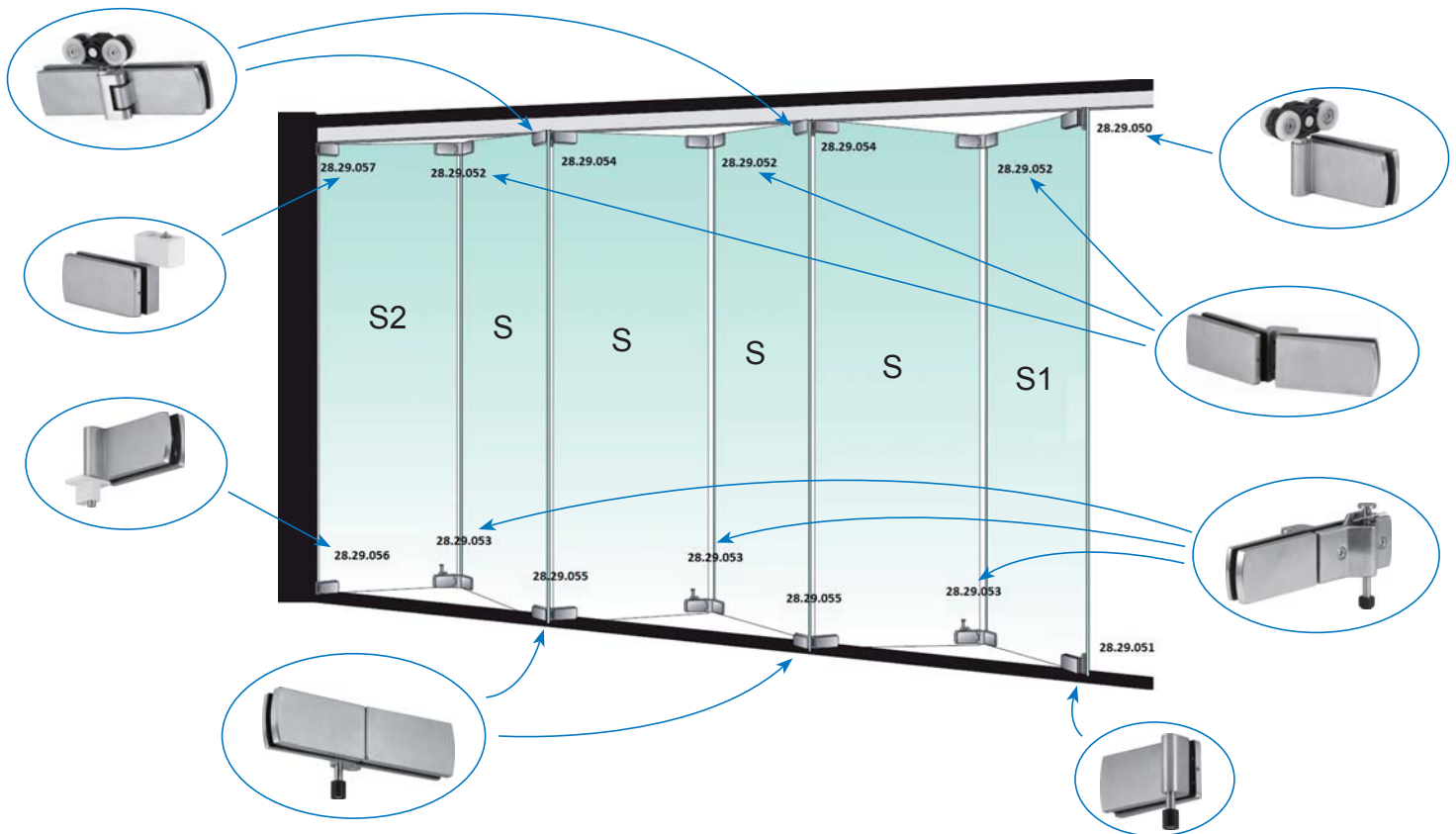
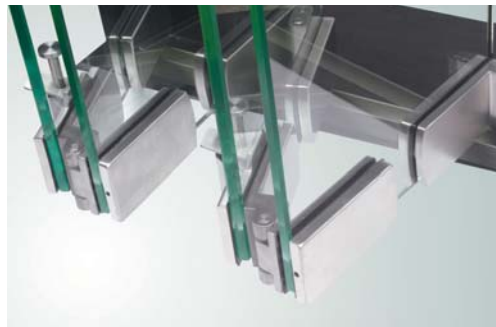
Zastosowanie

Do szklanych drzwi przesuwnych i zabudów szklanych w biurach, sklepach itp.

Do szkła o grubości 10 - 12 mm
 Nośność 70 kg
 Maks. wymiary skrzydła drzwi 2500 x 900 mm

Materiał

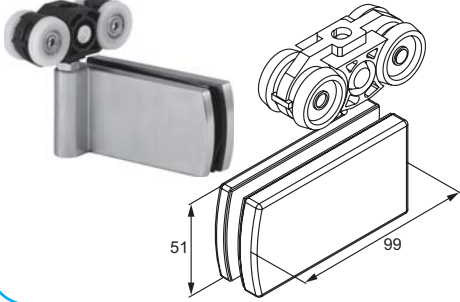
Stal nierdzewna szczotkowana 304



WÓZEK GÓRNY SKRAJNY

Nr katalogowy

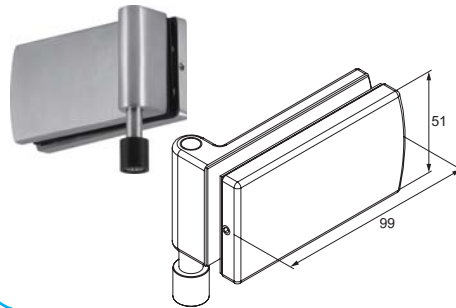
28.29.050



ZAWIAS DOLNY SKRAJNY Z TRZPIENIEM

Nr katalogowy

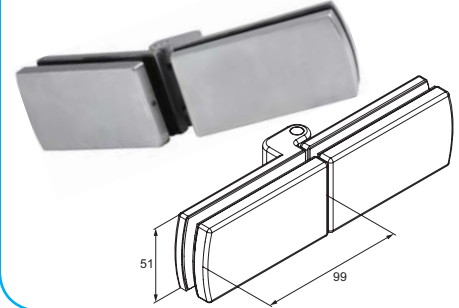
28.29.051



ZAWIAS GÓRNY ŚRODKOWY

Nr katalogowy

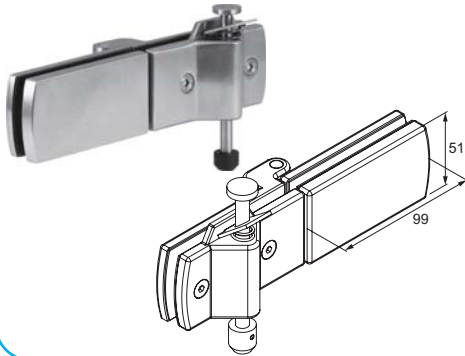
28.29.052



ZAWIAS DOLNY ŚRODKOWY Z TRZPIENIEM RYGLUJĄCYM

Nr katalogowy

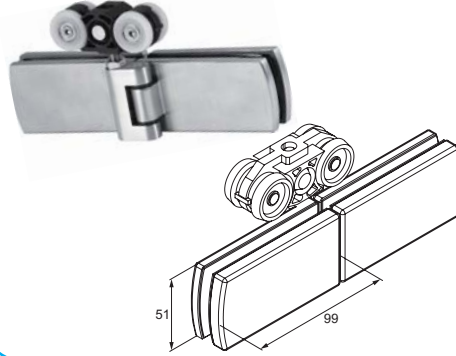
28.29.053



WÓZEK GÓRNY ŚRODKOWY

Nr katalogowy

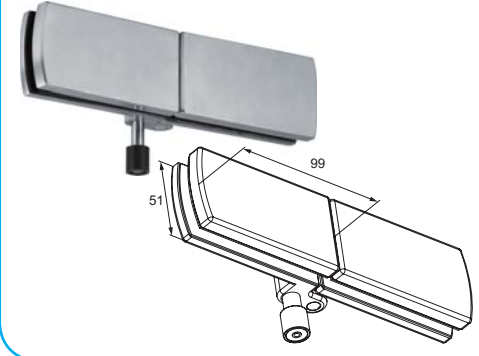
28.29.054



ZAWIAS DOLNY ŚRODKOWY Z TRZPIENIEM

Nr katalogowy

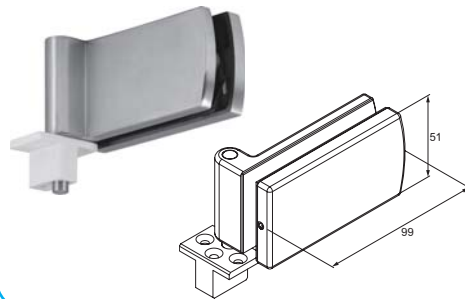
28.29.055



ZAWIAS DOLNY SKRAJNY

Nr katalogowy

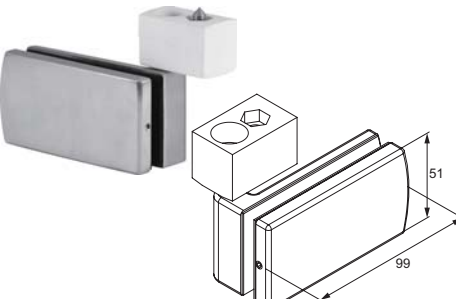
28.29.056



ZAWIAS GÓRNY SKRAJNY

Nr katalogowy

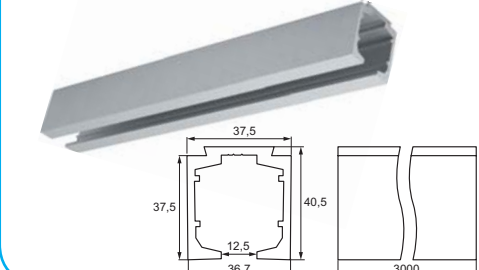
28.29.057



PROFIL GÓRNY PRZYKRĘCANY, DŁUGOŚĆ 3000 mm

Nr katalogowy

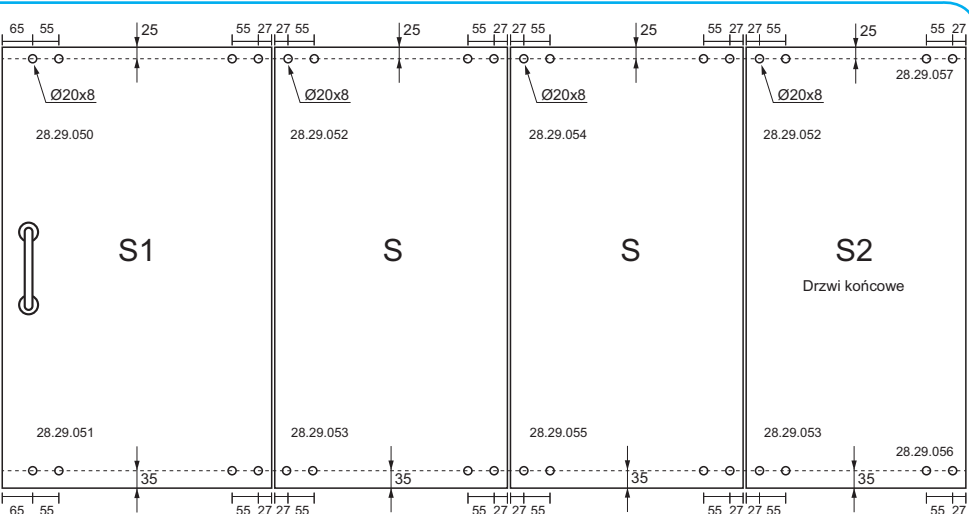
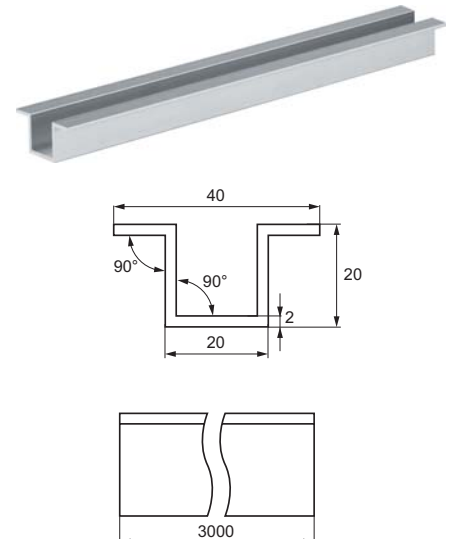
Aluminium szczotkowane 28.25.220



PROFIL DOLNY WPUSZCZANY, DŁUGOŚĆ 3000 mm

Nr katalogowy

Aluminium szczotkowane 28.25.221



F: długość zabudowy S=(F-30)/P
 P: ilość paneli drzwiowych S1=S+40
 S: szerokość pojedynczego skrzydła S2=S-20

Maksymalna wysokość pojedynczego skrzydła: 2500 mm
 Maksymalna szerokość pojedynczego skrzydła: 900 mm
 Maksymalna waga pojedynczego skrzydła: 70 kg

Wzór na wycięcie szkła:
 Góra 45-50 mm
 Dół 15-18 mm

Materiał aluminium

Wymiary (W/H/T)

Grubość szkła 6 mm (8,2 x 12 x 6,2 mm)

Grubość szkła 8 mm (10,2 x 12 x 8,2 mm lub 13 x 19 x 8,4 mm)

Grubość szkła 10 mm (14,2 x 19 x 10,2 mm)

Grubość szkła 12 mm (17,2 x 19 x 13,2 mm lub 16,2 x 19 x 12,2 mm)

Wykonanie

Grubość szkła 6 mm

Lustrzany chrom dł. 2,3 m 15.22.499

Aluminium polerowane dł. 2,5 m 15.22.500

Aluminium szcztokowane dł. 2,5 m 15.22.501

Grubość szkła 8 mm

Lustrzany chrom dł 2,3 m (10,2 x 12 x 8,2 mm) 15.22.504-1

Lustrzany chrom dł 2,65 m (13 x 19 x 8,4 mm) 15.22.504-5

Aluminium szcztokowane dł. 2,5 m 15.22.506

Polerowane alumin. dł 2,5m (13 x 12 x 8,6 mm) 15.22.507

Grubość szkła 10 mm

Lustrzany chrom dł. 2,65 m 15.22.509

Aluminium polerowane dł. 2,5 m 15.22.510

Aluminium szcztokowane dł. 2,5 m 15.22.511

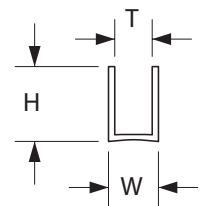
Srebrny anodowany dł 2,8 (14,2 x 19 x 10,2 mm) 15.22.512

Grubość szkła 12 mm

Lustrzany chrom dł. 2,3 m 15.22.514

Aluminium polerowane dł. 2,5 m 15.22.515

Aluminium szcztokowane dł. 2,5 m 15.22.516



PROFIL DO MONTAŻU SZKŁA - STAL NIERDZEWNA 304

Materiał

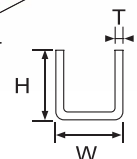
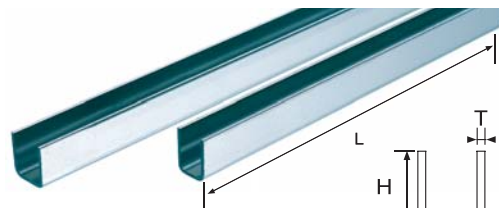
Stal nierdzewna szcztokowana 304

Wykonanie

Stal nierdzewna polerowana GC-14 PSS

Stal nierdzewna szcztokowana GC-14 SSS

Inne wymiary i kolory dostępne na zamówienie



H - 20 mm
W - 14 mm
T - 2 mm
L - 2200 mm

Zastosowanie:

Do podziału pomieszczeń szklanymi ścianami montowanymi na stałe w sklepach, domach prywatnych itp. Nie wymaga wiercenia w szkłe.

Materiał:

Profil - aluminium
Klemy - żal

Wymiary: 40 x 31 x 2100 mm (W/S/D)

Grubość szkła: 6 - 8 mm

Max udźwig na klemę: 15 kg

Nr katalogowy:

Aluminium polerowane 28.25.311



SKŁAD KOMPLETU

PROFIL BAZOWY

1szt.
Materiał: aluminium
Długość: 2100 mm

ZAŚLEPKA PROFILA

2szt./listwę
Materiał: aluminium
Wykończenie: aluminium polerowane
Długość: 2100mm

ŚRUBY MONTAŻOWE DO KLEM

4 szt.
Wymiary: M6 x 25 mm
Materiał: stal nierdzewna 316

KLEMA

4 szt.
Długość: 60 mm
Materiał: żal

USZCZELKI SAMOPRZYLEPNE

ŚRUBY MONTAŻOWE DO PROFILA

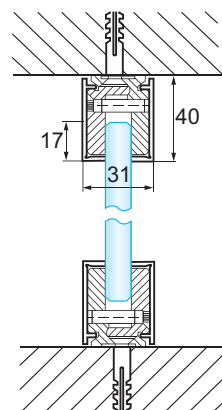
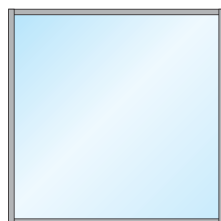
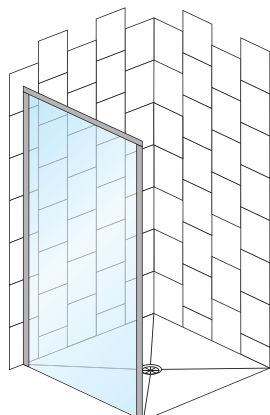
5 szt.
Wymiary: Ø6 x 35 mm, PHZ
Materiał: stal nierdzewna 316

KOLEK DO ŚRUB MONTAŻOWYCH

5 szt.
Wymiary: Ø6 x 45 mm

ZAŚLEPKA KOŃCOWA

2 szt.
Materiał: HDPE plastik
Wykończenie: szary, kolor aluminium



Zastosowanie:

Do montażu szkła stałego w sklepach, domach prywatnych.

Materiał: aluminium

Grubość szkła: 10 mm

Skład kompletu:

1 listwa, długość 3000 mm

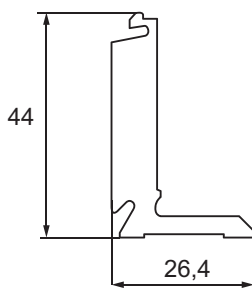
10 szt. klem

2 szt. maskownicy

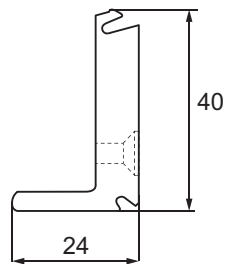
Nr katalogowy: 001.600.050



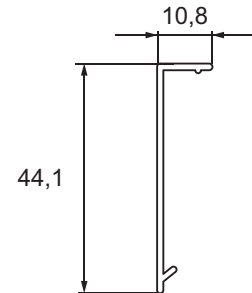
Listwa
Długość 3000 mm



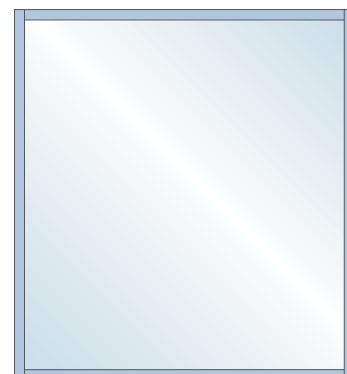
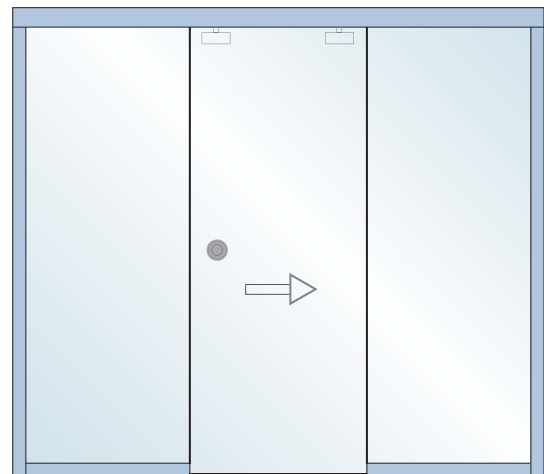
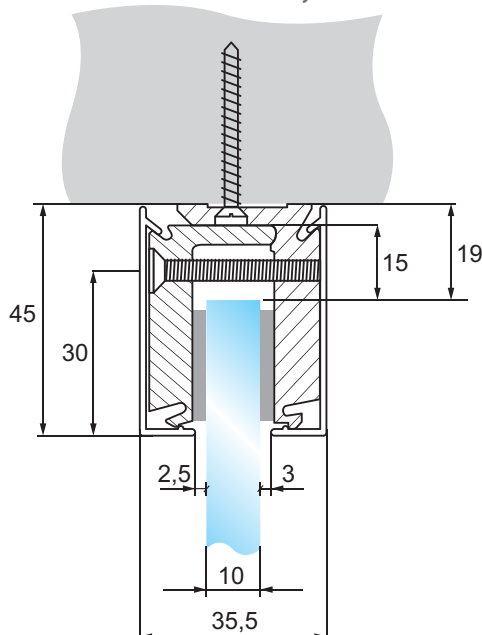
Klema
Długość 60 mm



Maskownica
Długość 3000 mm



Montaż bez wiercenia otworów w szkłe
Łatwa instalacja



Materiał

Stal nierdzewna 304, polerowana

Wymiary

Pręty nośne: \varnothing 18 x 90 mm
 \varnothing 18 x 200 mm
 Relingi: \varnothing 12 x 610 mm
 Śruby montażowe, klucz hex

Nr katalogowy

17.73.010



RELING POJEDYNCZY

Materiał

Stal nierdzewna 304, polerowana

Wymiary

Pręty nośne: \varnothing 18 x 65 mm
 Relingi: \varnothing 12 x 610 mm
 Śruby montażowe, klucz hex

Nr katalogowy

17.73.015



WIESZAK

Materiał

Stal nierdzewna 304, polerowana

Wymiary

\varnothing 16 x 32 mm
 Śruby montażowe, klucz hex

Nr katalogowy

17.73.100



POJEMNIK ZE SZCZOTKĄ

Materiał

Stal nierdzewna 304, polerowana

Wymiary

Korpus: 120 x 142 mm
 Szklany pojemnik,
 śruby montażowe, klucz hex

Nr katalogowy

17.73.030



SPOSÓB MONTAŻU AKCESORIÓW SISO SAN

Sposób mocowania

Do ściany jednakowy dla wszystkich akcesoriów



Grubość szkła: 8 - 12 mm

Materiał: stal nierdzewna

Wykończenie

Zamek jednostronny

Stal nierdzewna szczotkowana IDL-52-SSS

Przeciwkasetka do zamka jednostronnego

Stal nierdzewna szczotkowana IDL-52LK-SSS

Polerowana stal szczotkowana IDL-52LK-PSS

Zamek dwustronny

Stal nierdzewna szczotkowana IDL-52L-SSS

Polerowana stal szczotkowa IDL-52L-PSS

Przeciwkasetka do zamka dwustronnego

Stal nierdzewna szczotkowana IDL-52K-SSS

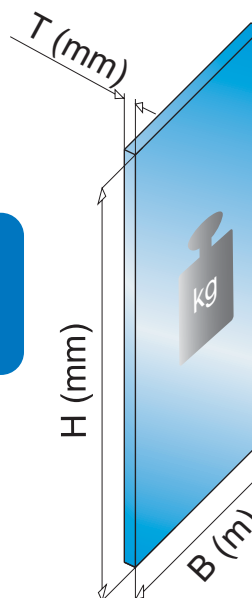
Polerowana stal szczotkowa IDL-52K-PSS

*inne wykończenia na zamówienie



KALKULACJA WYMIARÓW I WAGI SZKŁA

$$\text{kg} = H_{(m)} \times B_{(m)} \times 2,5 \times T_{(mm)}$$



H = m
B = m
T = mm!

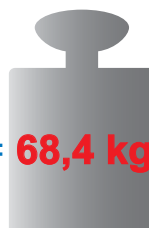
Przykład

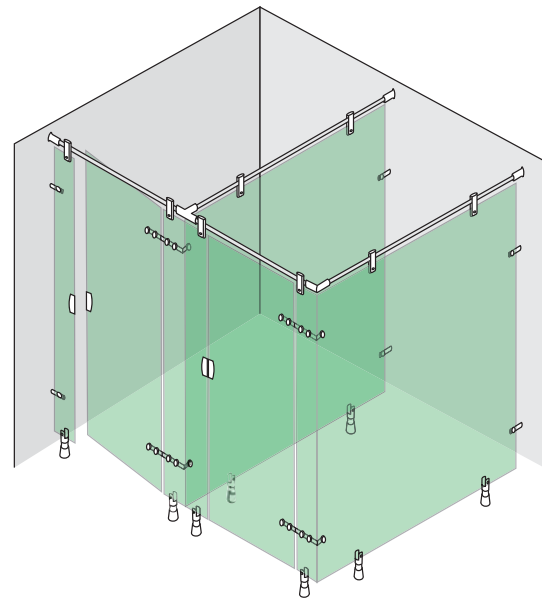
H = 1,9 m

B = 1,2 m

T = 12 mm

$$1,9 \times 1,2 \times 2,5 \times 12 = \mathbf{68,4 \text{ kg}}$$





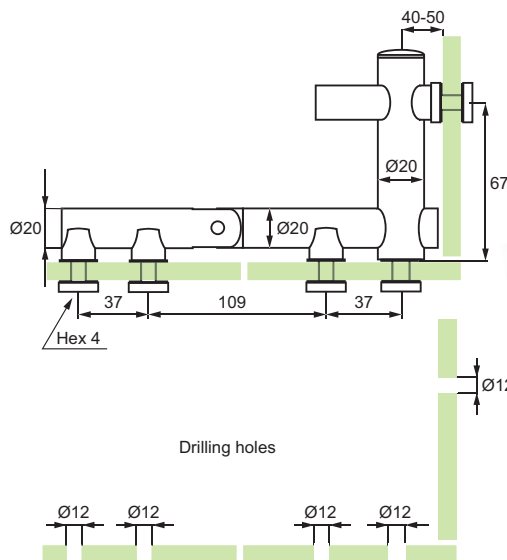
Zastosowanie

System przeznaczony do budowy kabin sanitarnych ze szkła o grubości 8 do 10 mm

ZAWIASA SZKŁO-SZKŁO

Do drzwi otwieranych do wewnątrz
Do szkła 8 - 10 mm
Wymagane wiercenie w szkłe \varnothing 12 mm
Uniwersalny - lewy, prawy

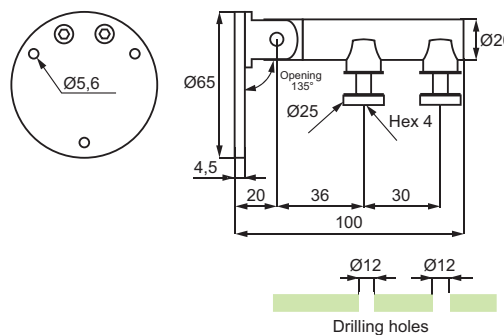
Materiał: stal nierdzewna 304
Wykonanie: szczotkowana
Nr katalogowy: 22.23.220



ZAWIASA SCIANA-SZKŁO

Do drzwi otwieranych do wewnątrz
Do szkła 8 - 10 mm
Wymagane wiercenie w szkłe \varnothing 12 mm
Uniwersalny - lewy, prawy

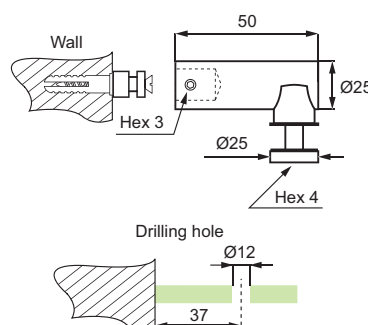
Materiał: stal nierdzewna 304
Wykonanie: szczotkowana
Nr katalogowy: 22.23.221



ŁĄCZNIK SCIANA-SZKŁO

Do szkła 8 - 10 mm
Wymagane wiercenie w szkłe \varnothing 12 mm

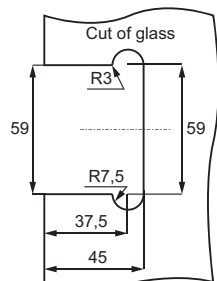
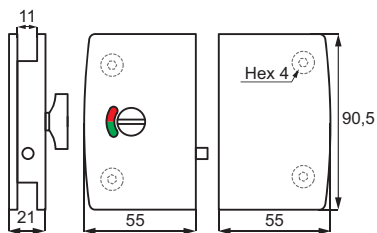
Materiał: stal nierdzewna 304
Wykonanie: szczotkowany
Nr katalogowy: 22.23.230



ZAMEK Z INDYKATOREM

Do szkła 8 - 10 mm
Wymagane cięcie szkła

Materiał: stal nierdzewna 304
i mosiądz
Wykonanie: szczotkowany
Nr katalogowy: 22.23.200



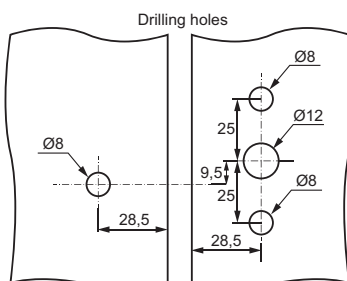
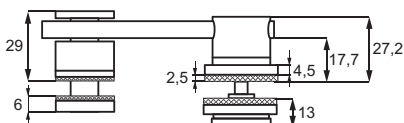
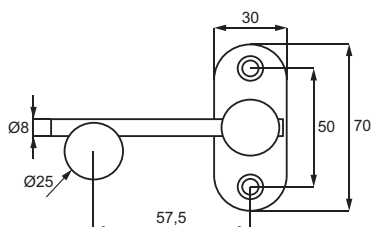
DOOR & FIXED PANEL
TEMPLATE



ZAMEK "SLIM" Z ZACZPEM I INDYKATOREM

Do szkła 8 - 10 mm
Wymagane wiercenie w szkłe $\varnothing 8$ i $\varnothing 12$ mm

Materiał: stal nierdzewna 304
Wykonanie: szczotkowany
Nr katalogowy: 22.23.202



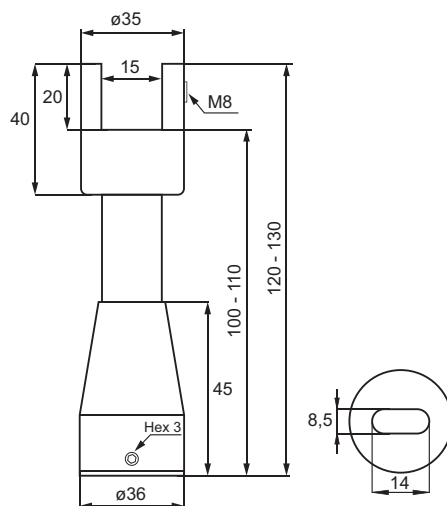
Glass to glass distance
range 3 - 12 mm



NÓŻKA

Regulacja wysokości 10 mm

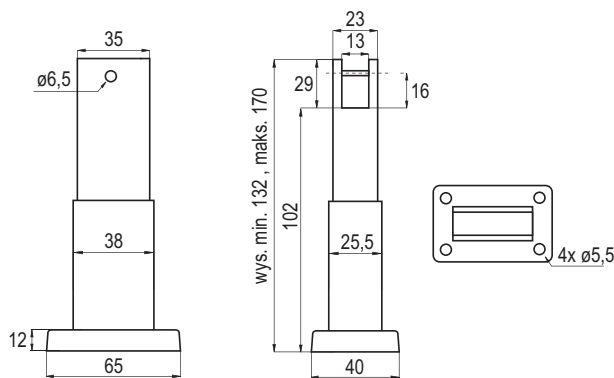
Materiał: stal nierdzewna 304
Wykonanie: szczotkowana
Nr katalogowy: 22.23.225



NÓŻKA PROSTOKĄTNA

Do płyty 10 - 13 mm

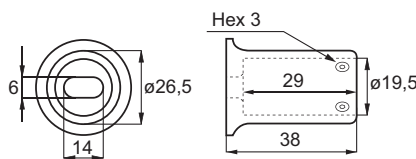
Materiał: stal nierdzewna 304
Wykonanie: szrotkowana
Nr katalogowy: 013.001.043



ŁĄCZNIK ŚCIANA-RURA

Do rury $\varnothing 19$ mm

Materiał: stal nierdzewna 304
Wykonanie: szrotkowany
Nr katalogowy: 22.23.217

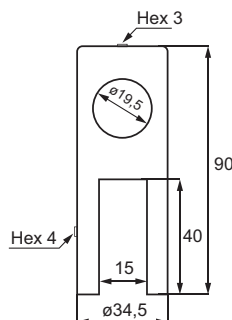


ŁĄCZNIK RURA - SZKŁO

Do rury $\varnothing 19$ mm

Do szkła 8 - 10 mm

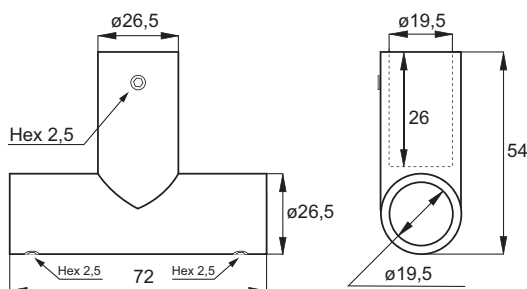
Materiał: stal nierdzewna 304
Wykonanie: szrotkowany
Nr katalogowy: 22.23.205



ŁĄCZNIK „T”

Do łączenia trzech rur
Do rury $\varnothing 19$ mm

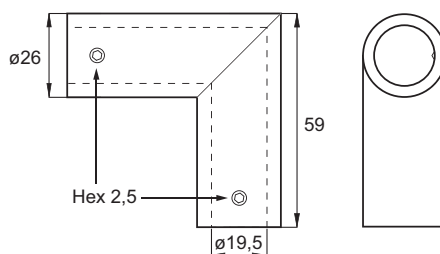
Materiał: stal nierdzewna 304
Wykonanie: szrotkowany
Nr katalogowy: 22.23.215



ŁĄCZNIK „L” RURA-RURA 90°

Do rury $\varnothing 19$ mm

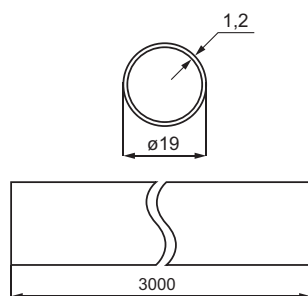
Materiał: stal nierdzewna 304
Wykonanie: szrotkowany
Nr katalogowy: 22.23.210



RURA

Do montażu konstrukcji

Wymiary: $\varnothing 19 \times 3000$ mm,
gr. ścianki 1,2 mm
Materiał: stal nierdzewna 304
Wykonanie: szrotkowana
Nr katalogowy: 22.23.250



Łącznik rura - panel

Do rury $\varnothing 19$ mm

Wymiary

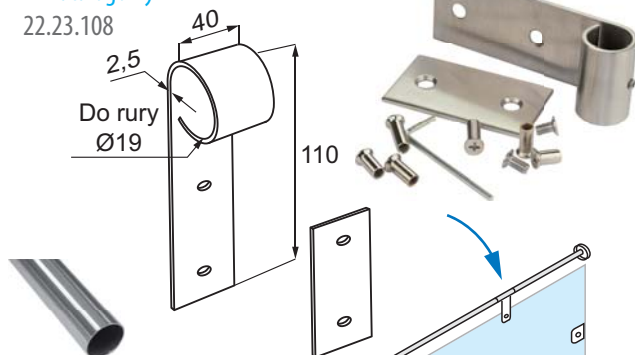
110 x 40 x 2,5 mm

Materiał

Stal nierdzewna szczotkowana 304

Nr katalogowy

22.23.108



Rura

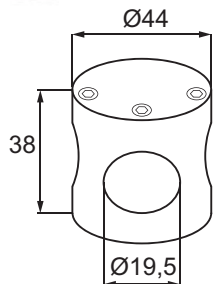
$\varnothing 19$ x 3000 x 1,2 mm

Materiał

Stal nierdzewna
szczotkowana 304

Nr katalogowy

22.23.250



Łącznik "T" rura - rura

Do rury $\varnothing 19$ mm

Wymiary

$\varnothing 44$ x 38 mm

Materiał

Stal nierdzewna szczotkowana 304

Nr katalogowy

22.23.115



Łącznik rura - ściana

Do rury $\varnothing 19$ mm

Wymiary

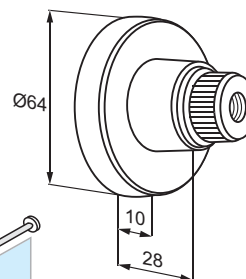
$\varnothing 64$ x 10 x 28 mm

Materiał

Stal nierdzewna szczotkowana 304

Nr katalogowy

22.23.105



Łącznik rura - rura

Do rury $\varnothing 19$ mm

Wymiary

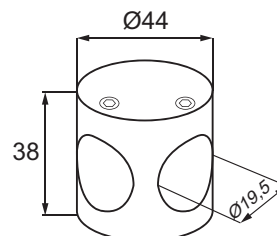
$\varnothing 44$ x 38 mm

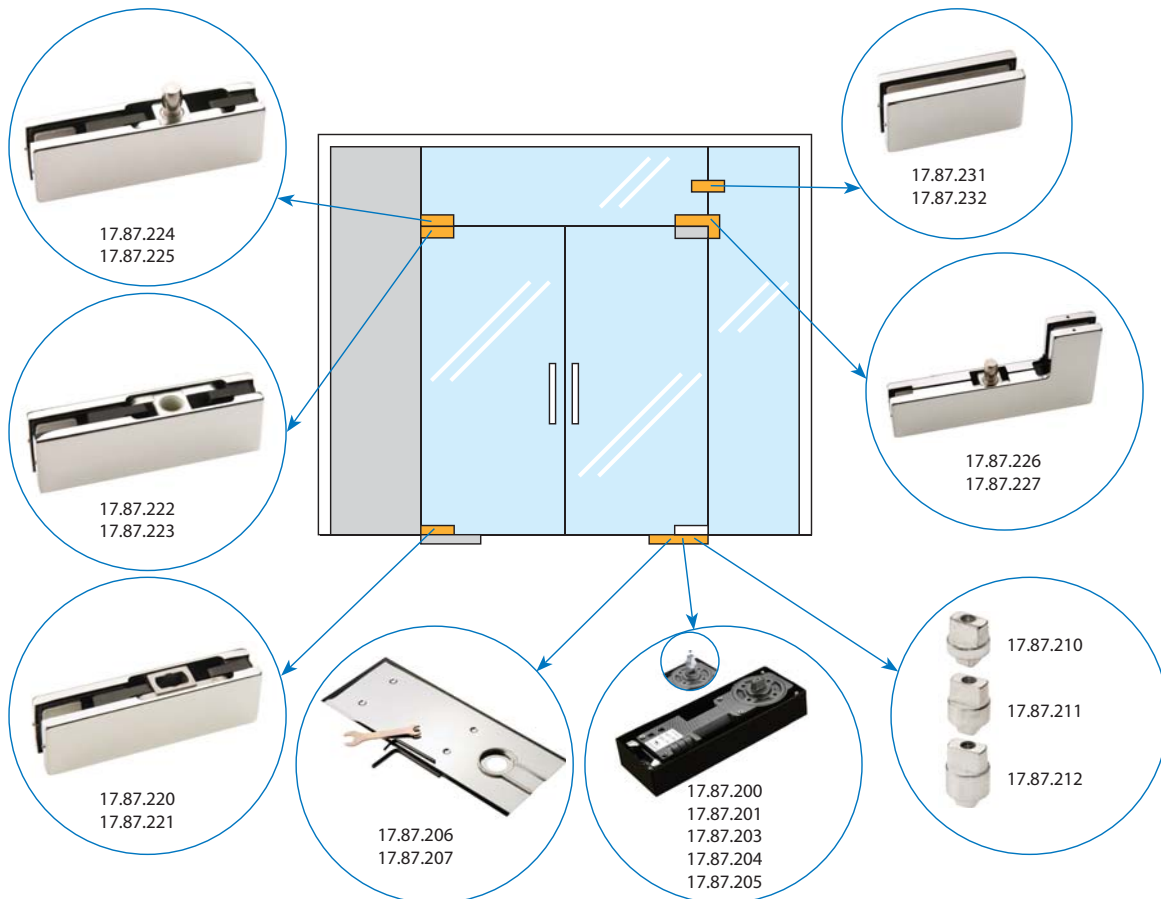
Materiał

Stal nierdzewna szczotkowana 304

Nr katalogowy

22.23.110





SPRĘŻYNA PODŁOGOWA +/-116° OTWARCIA „HEKLA”

Dane techniczne

Blokada przy otwarciu 90°
Regulacja prędkości zamknięcia i domknięcia.
Sprężyna posiada regulację w poziomie i pionie 6 mm
Wbudowany zawór dekompresyjny, który chroni przed uszkodzeniem w przypadku silnego wiatru.
Bez pokrywy.

Materiał

Stal

Wymiary 50 x 295 x 106 mm

Maksymalna szer. drzwi: 1100 mm
Maksymalne otwarcie +/-116°
Stoper przy 90°
Maksymalny udźwig: 135 kg
500 000 cykli

Zestaw z trzpieniem stałym 3 mm ze stali nierdzewnej (bez pokrywy) 17.87.200

Zestaw z trzpieniem wymiennym 3 mm ze stali nierdzewnej (bez pokrywy) 17.87.201

Płytę przykrywającą należy zamawiać oddzielnie

Trzpień wymienny



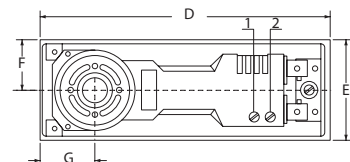
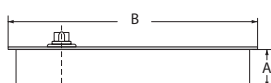
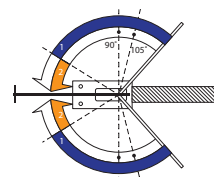
A	B	C	D	E	F	G
50	311	124	295	106	49	53-60



Zgodny z normą EN 1154

Prędkości zamykania

- 90° - 25° prędkość zamknięcia
- 25° - 0° zakres domknięcia



Dane techniczne

Blokada przy otwarciu 90°
Regulacja prędkości zamknięcia i domknięcia
Sprężyna posiada regulację w poziomie i pionie 6 mm
Wbudowany zawór dekompresyjny, który chroni przed uszkodzeniem w przypadku silnego wiatru
Bez pokrywy

Materiał

Stal

Wymiary: 50 x 295 x 106 mm
Maksymalna szer. drzwi: 1100 mm
Maksymalne otwarcie: +/-180°
Stoper przy 90°
Maksymalny udźwig: 135 kg
500 000 cykli

Zestaw z trzpieniem stałym 3 mm ze stali nierdzewnej (bez pokrywy) 17.87.203

Zestaw z trzpieniem wymiennym 3 mm ze stali nierdzewnej (bez pokrywy) 17.87.204

Płytę przykrywającą należy zamawiać oddzielnie

TRZPIEŃ WYMIENNY

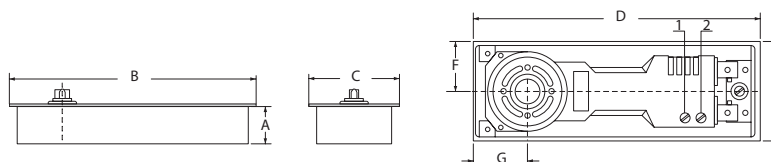
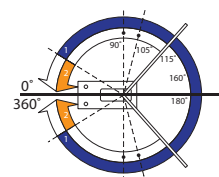


Zgodny z normą EN 1154

A	B	C	D	E	F	G
50	311	124	295	106	49	53-60

PRĘDKOŚCI ZAMYKANIA

- 180° - 25° PRĘDKOŚĆ ZAMKNIĘCIA
- 25° - 0° ZAKRES DOMKNIĘCIA



SPRĘŻYNA PODŁOGOWA +/-180° OTWARCIA „VESTIA” BEZ BLOKADY W POZYCJI OTWARTEJ

Dane techniczne

Regulacja prędkości zamykania od 180° – 25° i domykania od 25° – 0°
Sprężyna posiada regulację w poziomie i pionie 6 mm
Trzpień wymienne
Wbudowany zawór dekompresyjny, który chroni przed uszkodzeniem w przypadku silnego wiatru
Zalecany do drzwi podwójnych
Bez pokrywy

Materiał

Stal

Wymiary 50 x 295 x 106 mm
Maks. szer. drzwi: 1100 mm
Maks. otwarcie: +/- 180°
Maksymalny udźwig: 135 kg
500 000 cykli

Zestaw z trzpieniem wymiennym 3 mm ze stali nierdzewnej (bez pokrywy) 17.87.205

TRZPIEŃ WYMIENNY

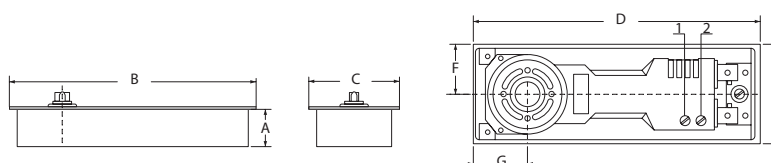
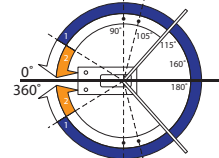


Zgodny z normą EN 1154

A	B	C	D	E	F	G
50	311	124	295	105	49	53-60

PRĘDKOŚCI ZAMYKANIA

- 180° - 25° PRĘDKOŚĆ ZAMKNIĘCIA
- 25° - 0° ZAKRES DOMKNIĘCIA



Materiał

Stal nierdzewna 304

Wymiary

311 x 124 x 1 mm (L/W/T)

Wykończenie

Polerowana 17.87.206
Szczotkowana 17.87.207



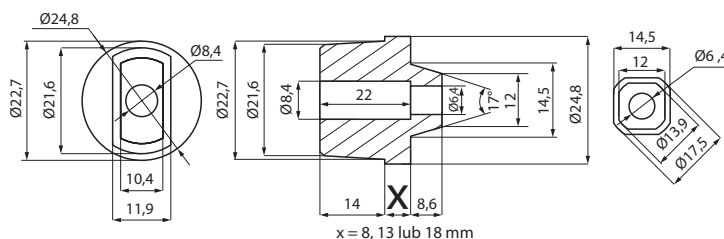
TRZPIENIE WYMIENNE DO SPRĘŻYN PODŁOGOWYCH „HEKLA”, „KATLA” I „VESTIA”

Materiał

Stal

Wymiar X

3 mm 17.87.260
8 mm 17.87.210
13 mm 17.87.211
18 mm 17.87.212



MOCOWANIE DRZWI DO SPRĘŻYNY PODŁOGOWEJ DO DRZWI DREWNIANYCH LUB METALOWCYH

Zastosowanie

Do montażu drzwi drewnianych
lub metalowych

Materiał

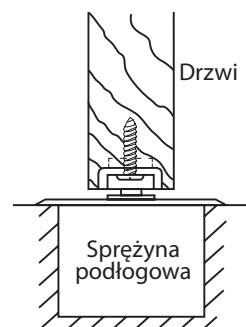
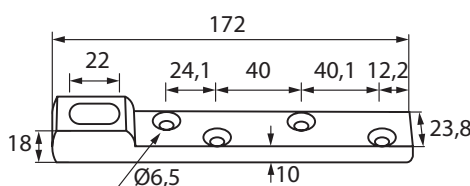
Stal

Wymiary

23,8 x 172 mm

Wykonanie

Stal 17.87.213



REGULATOR GÓRNY "C" - ZNAŁ DO DRZWI DREWNIANYCH LUB METALOWCYH

Zastosowanie

Do montażu drzwi drewnianych lub metalowych z użyciem sprężyn podłogowych Hekla, Ketla lub Vestia

Materiał

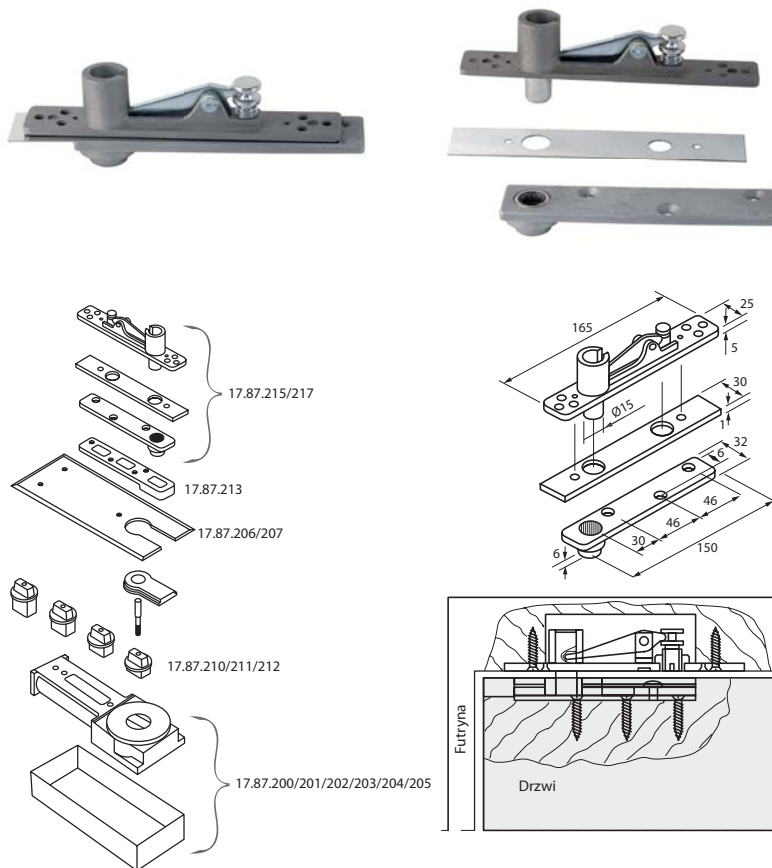
Znał

Wymiary

32 x 165 mm

Wykonanie

Znał 17.87.215



REGULATOR GÓRNY "D" - STAL DO DRZWI DREWNIANYCH LUB METALOWCYH

Zastosowanie

Do montażu drzwi drewnianych lub metalowych z użyciem sprężyn podłogowych Hekla, Ketla lub Vestia

Materiał

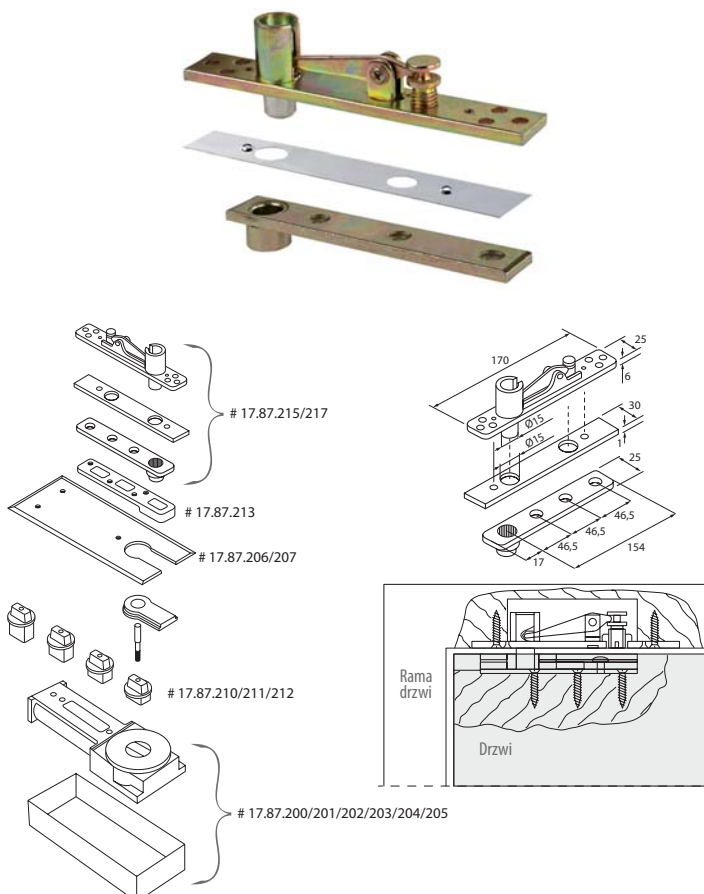
Stal

Wymiary

25 x 170 mm

Wykonanie

Stal 17.87.217



Zastosowanie

Stosowane "ZIP"
Z łożyskiem kulkowym

Materiał

Stal nierdzewna 304

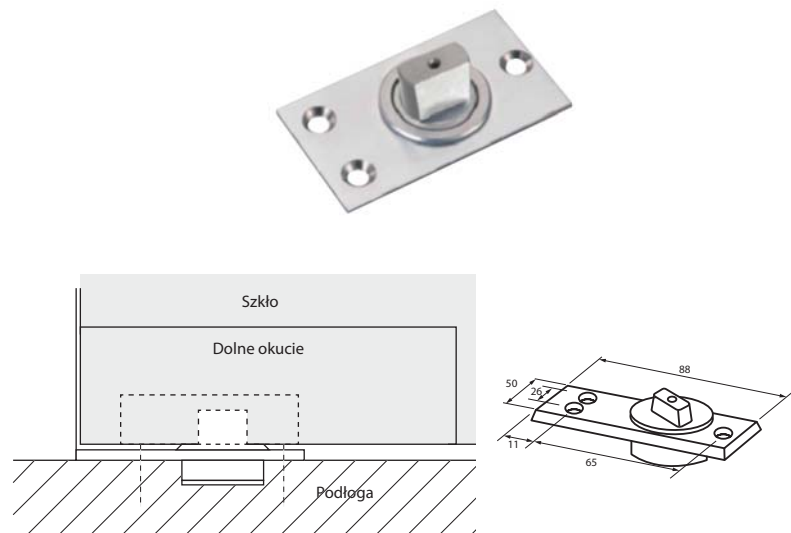
Wymiary

50 x 88 mm

Wykonanie

Polerowany 17.87.218-0

Szczotkowany 17.87.218-9



SWORZEŃ GÓRNY Z PŁYTKĄ MONTAŻOWĄ

Zastosowanie

Stosowane z okuciem "ZIP"

Materiał

Stal nierdzewna 304

Wymiary

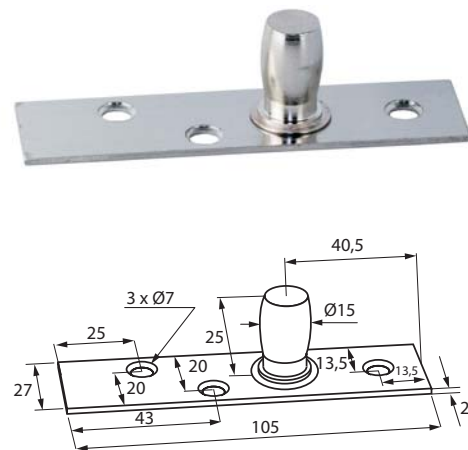
27 x 105 mm (Szer./Dł.)

Średnica trzpienia $\varnothing 15$ mm

Wykonanie

Polerowany 17.87.219-0

Szczotkowany 17.87.219-9



SWORZEŃ GÓRNY "SABINA" Z PŁYTKĄ MONTAŻOWĄ

Zastosowanie

Stosowane z okuciem "ZIP"

Materiał

Stal nierdzewna 304

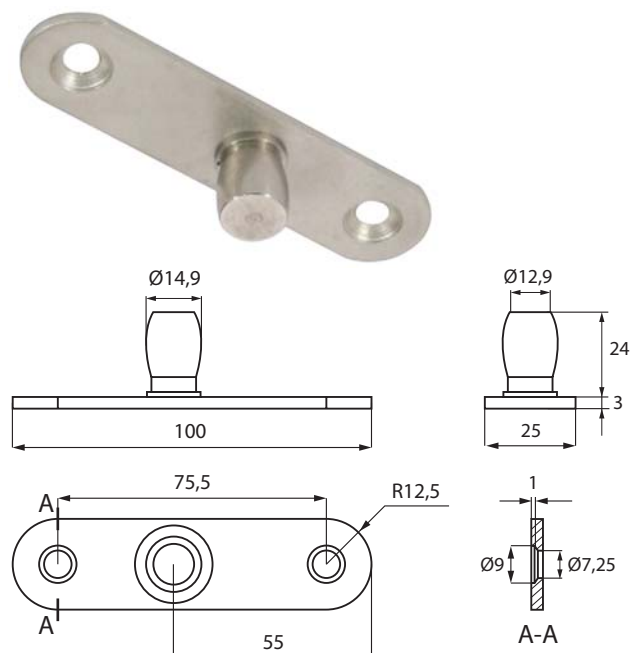
Wymiary

25 x 100 mm

Średnica trzpienia $\varnothing 14,9$ mm

Wykonanie

Szczotkowany 17.87.245



Zastosowanie

Do łączenia paneli szklanych
Grubość szkła 10-12 mm
Wymagane wiercenie w szkłe

Materiał

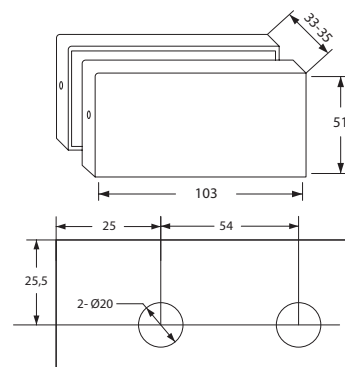
Korpus aluminium
Przykrywki stal nierdzewna 304

Wymiary

51 x 103 x 33 – 35 mm (Wys/Szer/Gr)

Wykonanie

Polerowany 17.87.231
Szczotkowany 17.87.232
Kolor aluminium 17.87.232-9



ŁĄCZNIK MONTAŻOWY ŚCIANA-SZKŁO "ZIP"

Zastosowanie

Do łączenia paneli szklanych ze ścianą
Grubość szkła 8-12 mm
Wymagane wiercenie w szkłe

Materiał

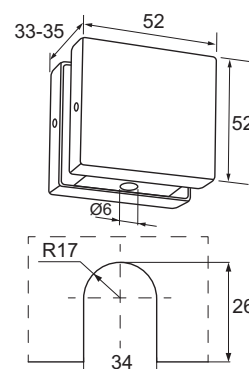
Korpus aluminium
Przykrywki stal nierdzewna 304

Wymiary

52 x 52 x 33 – 35 mm (Wys/Dł/Gr)

Wykonanie

Szczotkowany 17.87.233



ŁĄCZNIK MONTAŻOWY ŚCIANA-SZKŁO "ZIP"

Zastosowanie

Do łączenia paneli szklanych ze ścianą
Grubość szkła 8-12 mm
Wymagane wiercenie w szkłe

Materiał

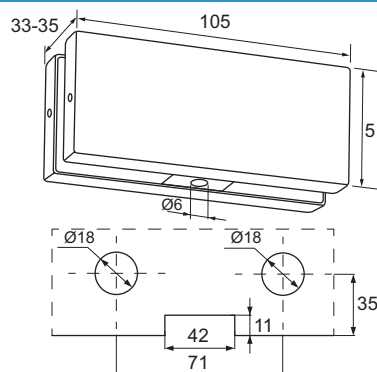
Korpus aluminium
Przykrywki stal nierdzewna 304

Wymiary

105 x 51 x 33 – 35 mm (Dł/Szer/Gr)

Wykonanie

Szczotkowany 17.87.236



ŁĄCZNIK NAŚWIETLA GÓRNEGO Z BOCZNYM "ZIP", ZE SWORZNIEM

Zastosowanie

Do łączenia paneli szklanych
Grubość szkła 10-12 mm
Wymagane wiercenie i wycięcie w szkłe
Pozioma regulacja 8 mm

Materiał

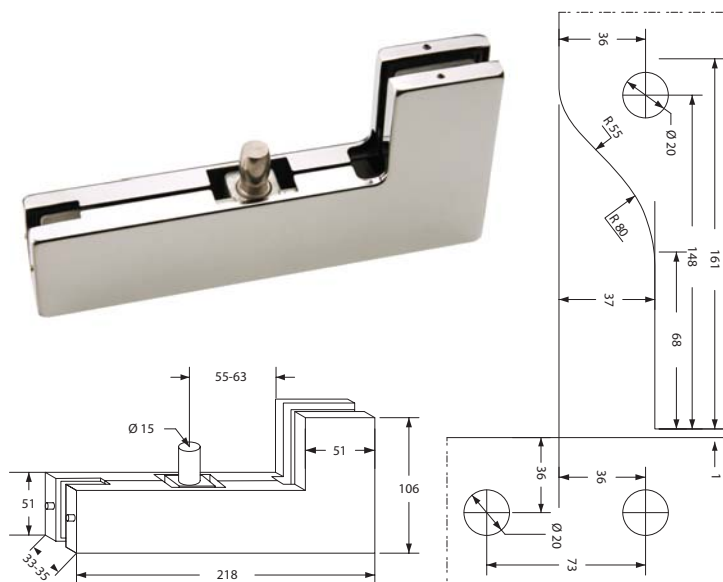
Korpus aluminium
Przykrywki stal nierdzewna 304

Wymiary

51 x 218 x 33-35 x 106 x 51 mm

Wykonanie

Polerowany 17.87.226
Szczotkowany 17.87.227
Kolor aluminium 17.87.227-9



Pozioma regulacja 8 mm
Wymagane wiercenie i wycięcie w szkle
Grubość szkła 10-12 mm

Materiał

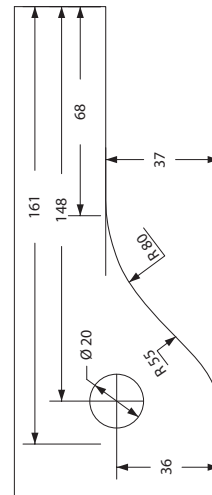
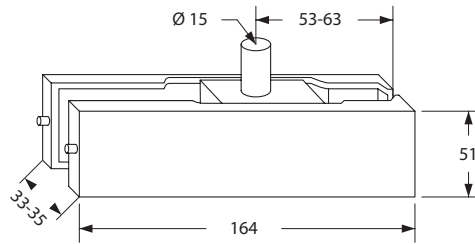
Korpus aluminium
Przykrywki stal nierdzewna 304

Wymiary

51 x 164 x 33-35mm

Wykonanie:

Korpus 17.87.352
Zaślepki:
Polerowana 17.87.561-0
Stal nierdzewna szczotkowana 17.87.561-8
Aluminium 17.87.561-9



ZAWIASA GÓRNA "ZIP"

Pozioma regulacja 8 mm
Wymagane wiercenie i wycięcie w szkle
Grubość szkła 10-12 mm

Materiał

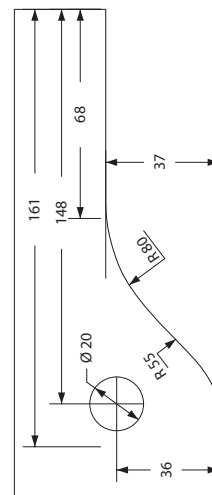
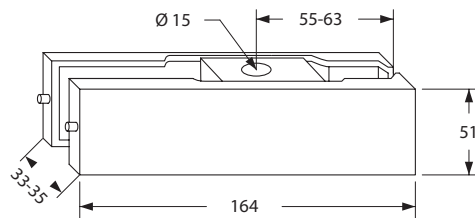
Korpus aluminium
Przykrywki stal nierdzewna 304

Wymiary

51 x 164 x 33 – 35 mm

Wykonanie

Korpus 17.87.351
Zaślepki:
Polerowana 17.87.561-0
Stal nierdzewna szczotkowana 17.87.561-8
Aluminium 17.87.561-9



ZAWIASA DOLNA "ZIP"

Pozioma regulacja 8 mm
Wymagane wiercenie i wycięcie w szkle
Grubość szkła 10-12 mm

Materiał

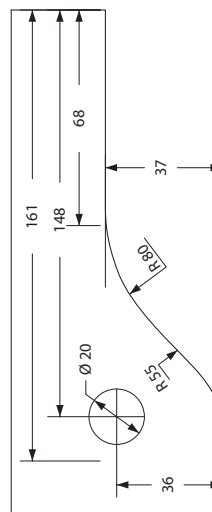
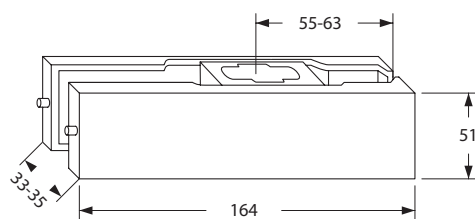
Korpus aluminium
Przykrywki stal nierdzewna 304

Wymiary

51 x 164 x 33 – 35 mm

Wykonanie

Korpus 17.87.350
Zaślepki:
Polerowana 17.87.561-0
Stal nierdzewna szczotkowana 17.87.561-8
Aluminium 17.87.561-9



ŁĄCZNIK ŚCIANA-SZKŁO "ZIP" ZE SWOŻNIEM I PŁYTKĄ MONTAŻOWĄ

Grubość szkła 10-12 mm
Wymagane wiercenie i wycięcie w szkłe

Materiał

Korpus aluminium
Przykrywki stal nierdzewna 304

Wymiary

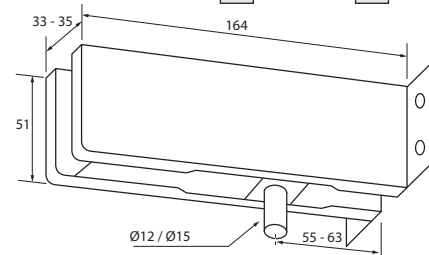
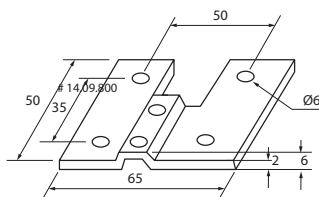
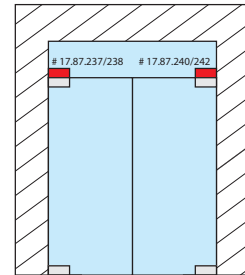
51 x 164 x 33 – 35 mm

Nr katalogowy

Korpus 17.87.354

Przykrywki

Polerowany 17.87.567-0
Szczotkowany 17.87.567-8
Kolor aluminium 17.87.567-9



ŁĄCZNIK ŚCIANA-SZKŁO "ZIP" ZE SWOŻNIEM I KOŁKIEM ROZPOROWYM

Grubość szkła 10-12 mm
Wymagane wiercenie i wycięcie w szkłe

Materiał

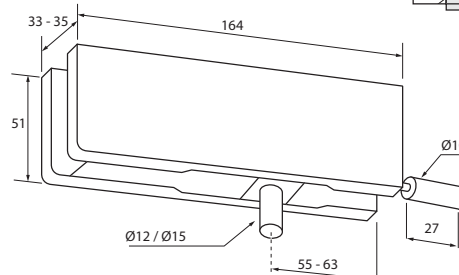
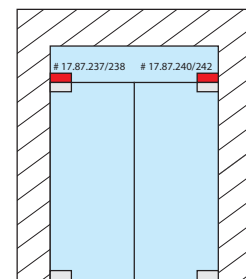
Korpus aluminium
Przykrywki stal nierdzewna 304

Wymiary

51 x 164 x 33 – 35 mm

Wykonanie

Polerowany 17.87.240
Szczotkowany 17.87.241
Kolor aluminium 17.87.242



Grubość szkła 10-12 mm
Wymagane wiercenie w szkłe

Materiał

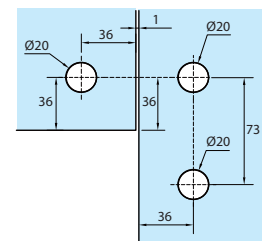
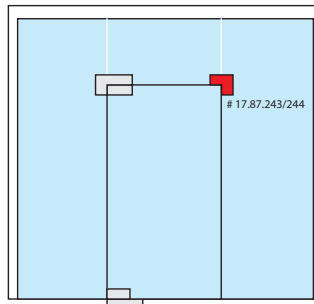
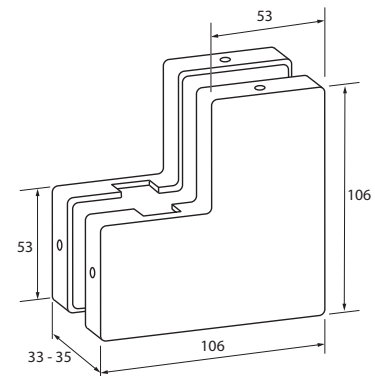
Korpus aluminium
Przykrywki stal nierdzewna 304

Wymiary

53 x 106 x 33 – 35 mm x 53 x 106 mm

Wykonanie

Polerowany 17.87.243
Szczotkowany 17.87.244



ZAMEK ŚRODKOWY "ZIP"

Grubość szkła 10-12 mm
Wymagane wiercenie i wycięcie w szkłe

Materiał

Korpus aluminium
Przykrywki stal nierdzewna 304

Wymiary

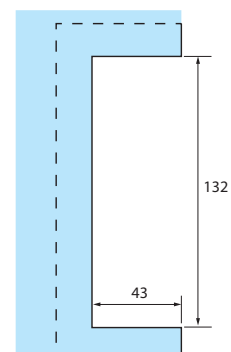
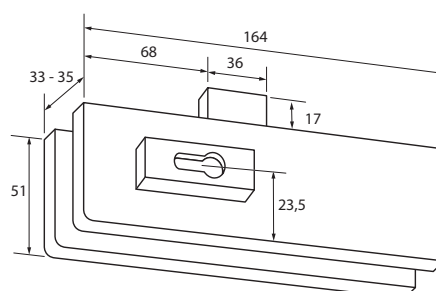
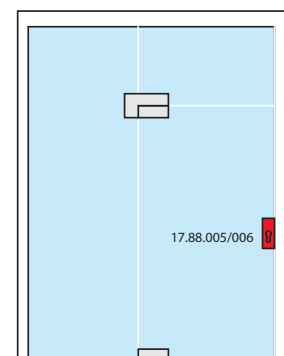
51 x 164 x 33 – 35 mm

Skład jednego kompletu

- 1 zamek z cylindrem
- 4 niklowane klucze
- 1 zaczep rygla 24 x 90 mm
- 2 śruby ze stali nierdzewnej z kołkami rozporowymi

Wykonanie

Polerowany 17.88.005
Szczotkowany 17.88.006



ZACZEP RYGLA "ZIP" DO DRZWI PODWÓJNYCH

Do zamka "ZIP"
Grubość szkła 10-12 mm
Wymagane wiercenie i wycięcie w szkłe

Materiał

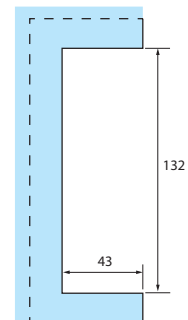
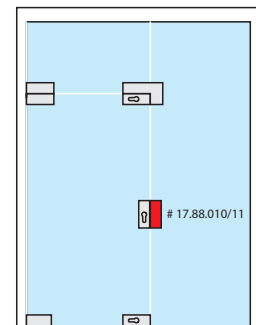
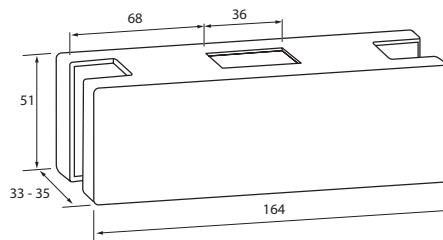
Korpus aluminium
Przykrywki stal nierdzewna 304

Wymiary

51 x 164 x 33 – 35 mm

Wykonanie

Polerowany 17.88.010
Szczotkowany 17.88.011



ZAMEK NAROŻNY "ZIP"

Grubość szkła 10-12 mm
Wymagane wiercenie i wycięcie w szkłe

Materiał

Korpus aluminium
Przykrywki stal nierdzewna 304

Wymiary

51 x 164 x 33 - 35 mm

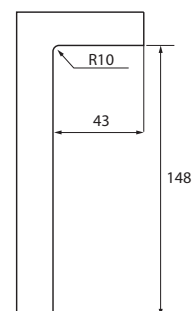
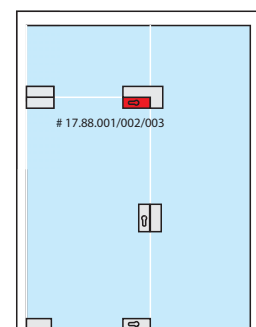
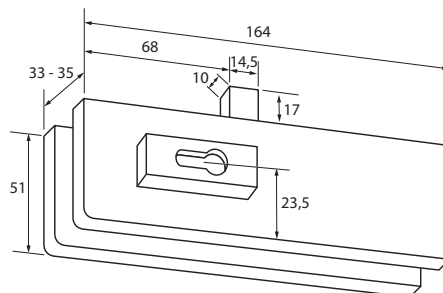
Nr katalogowy

Korpus 17.88.050

Przykrywki

Polerowany 17.87.564-0
Szczotkowany 17.87.564-8
Kolor aluminium 17.87.564-9

Cylinder mosiężny dostępny osobno
62 mm (26+10+26) - Yale
Kolor stali nierdzewnej 14.60.037



Do zamka "ZIP"
 Grubość szkła 10-12 mm
 Wymagane wiercenie i wycięcie w szkłe

Materiał

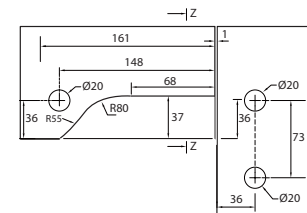
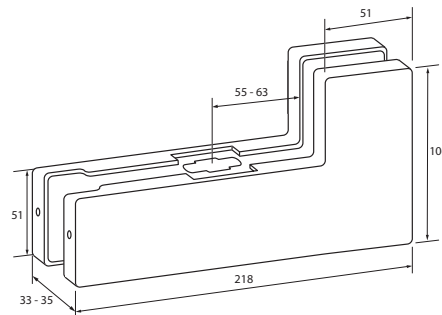
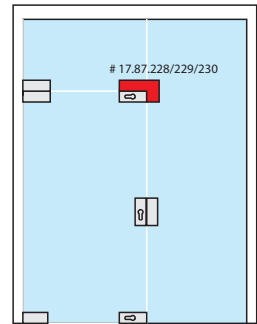
Korpus aluminium
 Przykrywki stal nierdzewna 304

Wymiary

51 x 218 x 33 – 35 mm x 51 x 106 mm

Wykonanie

Polerowany 17.87.228
 Szczotkowany 17.87.229
 Kolor aluminium 17.87.230



PODŁOGOWY ZACZEP RYGLA DO ZAMKA NAROŻNEGO

Do zamka "ZIP"

Materiał

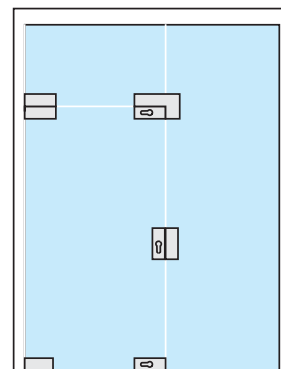
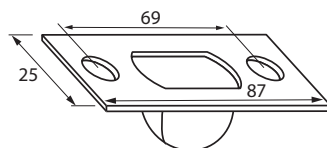
Stal nierdzewna 304

Wymiary

87 x 25 x 20mm

Wykonanie

Polerowany 17.88.015



17.88.015

ZAWIASA DOLNA "LEX"

Pozioma regulacja 8 mm
Wymagane wiercenie i wycięcie w szkło
Grubość szkła 10-12 mm

Materiał

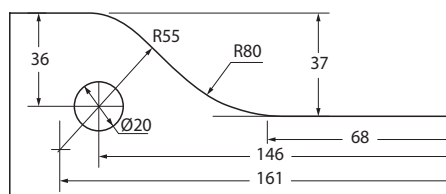
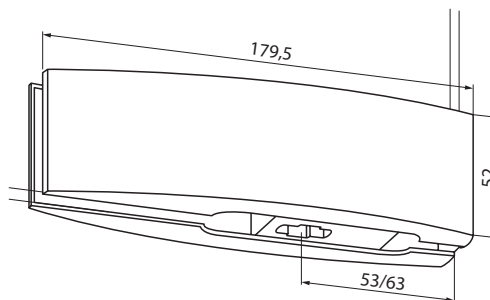
Korpus aluminium
Przykrywki stal nierdzewna 304

Wymiary

52 x 179,5 x 45 mm (Wys./Dł./Gr.)

Wykonanie

Szczotkowany 17.87.321



ZAWIASA GÓRNA "LEX"

Pozioma regulacja 8 mm
Wymagane wiercenie i wycięcie w szkło
Grubość szkła 10-12 mm

Materiał

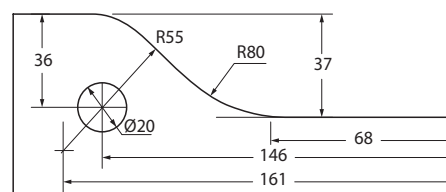
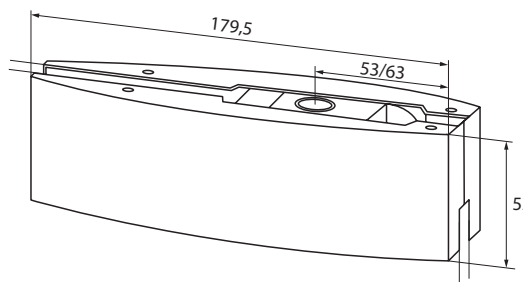
Korpus aluminium
Przykrywki stal nierdzewna 304

Wymiary

52 x 179,5 x 45 mm (Wys./Dł./Gr.)

Wykonanie

Szczotkowany 17.87.323



Pozioma regulacja 8 mm
Wymagane wiercenie i wycięcie w szkle
Grubość szkła 10-12 mm

Materiał

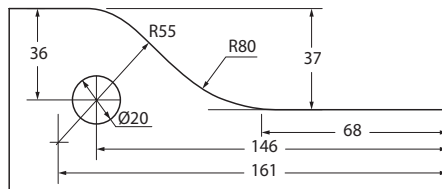
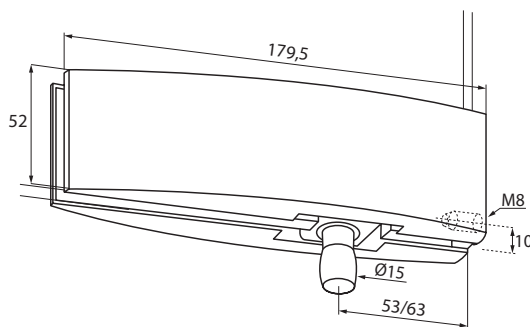
Korpus aluminium
Przykrywki stal nierdzewna 304

Wymiary

52 x 179,5 x 45 mm (Wys./Dł./Gr.)

Wykonanie

Szczotkowany 17.87.325



ŁĄCZNIK NAŚWIETLA GÓRNEGO Z BOCZNYM "LEX", ZE SWORZNIEM

Pozioma regulacja 8 mm
Wymagane wiercenie i wycięcie w szkle
Grubość szkła 10-12 mm

Materiał

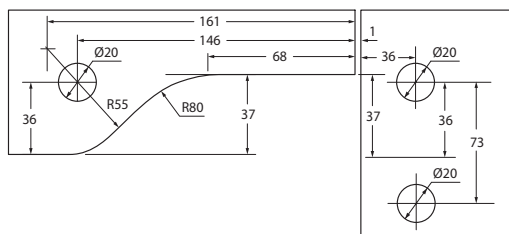
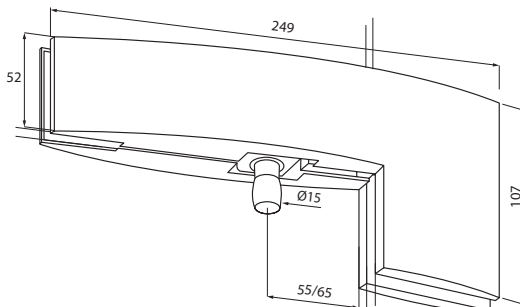
Korpus aluminium
Przykrywki stal nierdzewna 304

Wymiary

52 x 249 x 45 mm x 107 x 52 mm
(Wys./Dł./Gr./Wys./Dł.)

Wykonanie

Szczotkowany 17.87.327



Pozioma regulacja 8 mm
Wymagane wiercenie i wycięcie w szkłe
Grubość szkła 10-12 mm

Materiał

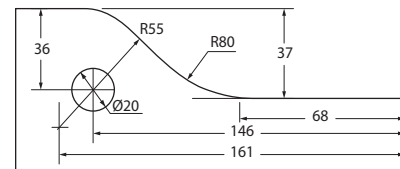
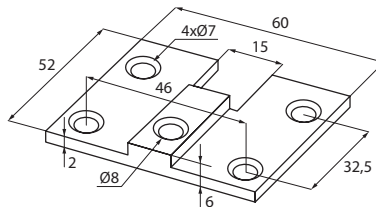
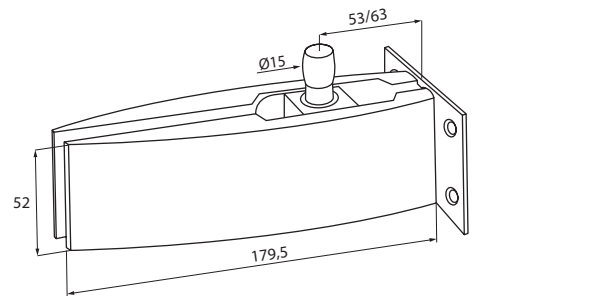
Korpus aluminium
Przykrywki stal nierdzewna 304

Wymiary

52 x 179,5 x 45 mm (Wys./Dł./Gr.)

Wykonanie

Szczotkowany 17.87.338



ŁĄCZNIK NOROŻNY "LEX"

Wymagane wiercenie
Grubość szkła 10-12 mm

Materiał

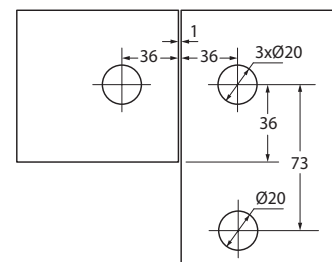
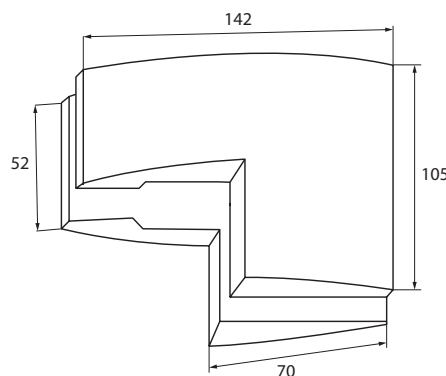
Korpus aluminium
Przykrywki stal nierdzewna 304

Wymiary

52 x 142 x 35 mm x 105 x 70 mm
(Wys./Dł./Gr./Wys./Dł.)

Wykonanie

Szczotkowany 17.87.344



ZAMEK DOLNY "LEX-B"

Wymagane wycięcie w szkle
Grubość szkła 10-12 mm

Materiał

Korpus aluminium
Przykrywki stal nierdzewna 304

Wymiary

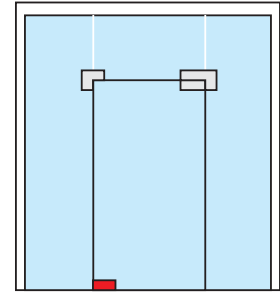
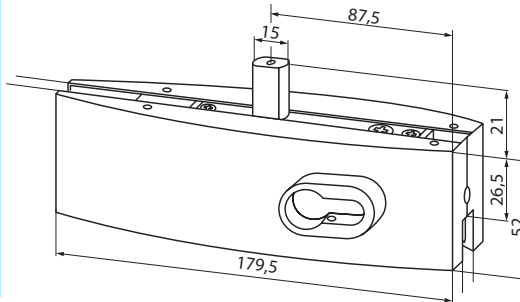
52 x 179,5 x 45 mm (Wys./Dł./Gr.)

Wykonanie

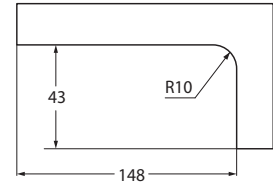
Szczotkowany 17.88.302

Do zamka odpowiedni jest mosiężny cylinder 62 mm (26+10+26) na klucz Yale

Stal nierdzewna 14.60.037



17.88.302



ZAMEK ŚRODKOWY "LEX-C"

Wymagane wycięcie w szkle
Grubość szkła 10-12 mm

Materiał

Korpus aluminium
Przykrywki stal nierdzewna 304

Wymiary

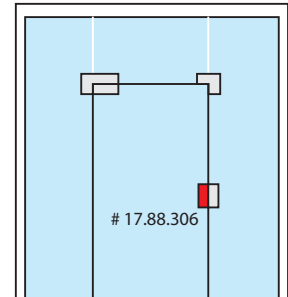
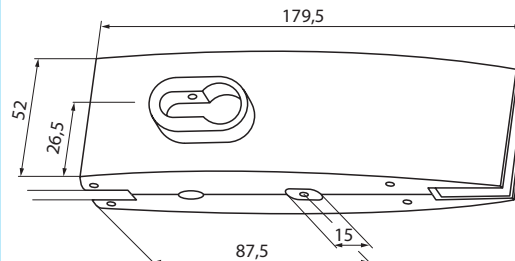
52 x 179,5 x 45 mm (Wys./Dł./Gr.)

Wykonanie

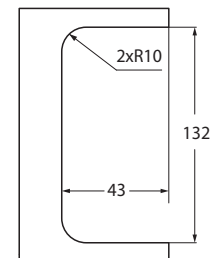
Szczotkowany 17.88.306

Do zamka odpowiedni jest mosiężny cylinder 62 mm (26+10+26) na klucz Yale

Stal nierdzewna 14.60.037



17.88.306



ZACZEP RYGLA DO ZAMKA ŚRODKOWEGO "LEX"

Wymagane wycięcie w szkle
Grubość szkła 10-12 mm

Materiał

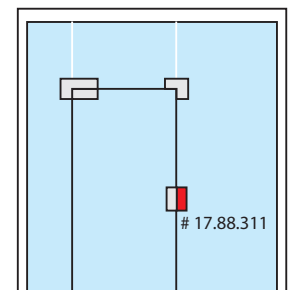
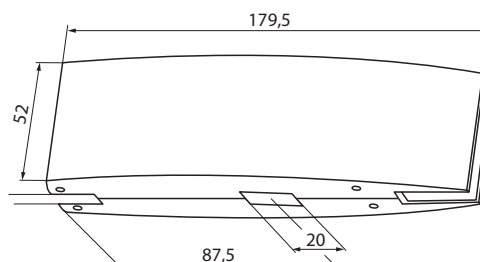
Korpus aluminium
Przykrywki stal nierdzewna 304

Wymiary

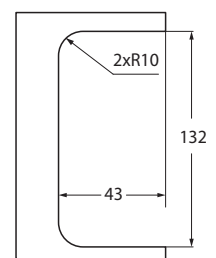
52 x 179,5 x 45 mm (Wys./Dł./Gr.)

Wykonanie

Szczotkowany 17.88.311



17.88.311



Z otworem na cylinder lub bez otworu
Wymagane wiercenie w szkło
Grubość szkła 8 -12 mm
Z klamką

Materiał

Znał, stal nierdzewna szczotkowana 304

Wymiary

65 x 210 mm (Wys./Dł.)

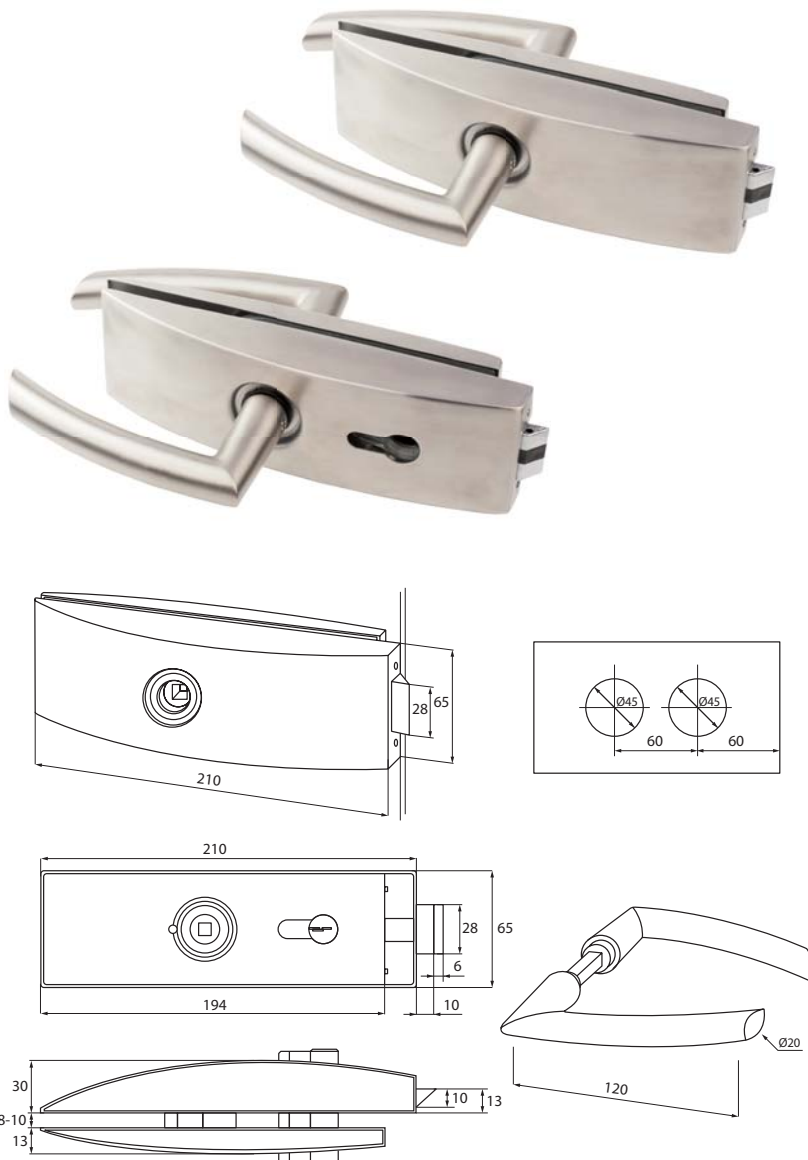
Wykonanie

Stal nierdzewna szczotkowana 304
z otworem na cylinder 14.60.670

Stal nierdzewna szczotkowana 304
bez otworu na cylinder 14.60.671

Do zamka odpowiedni jest mosiężny
cylinder 62 mm (26+10+26) system Yale

Stal nierdzewna 14.60.037



ZACZEP DO ZAMKA ŚRODKOWEGO "LEX"

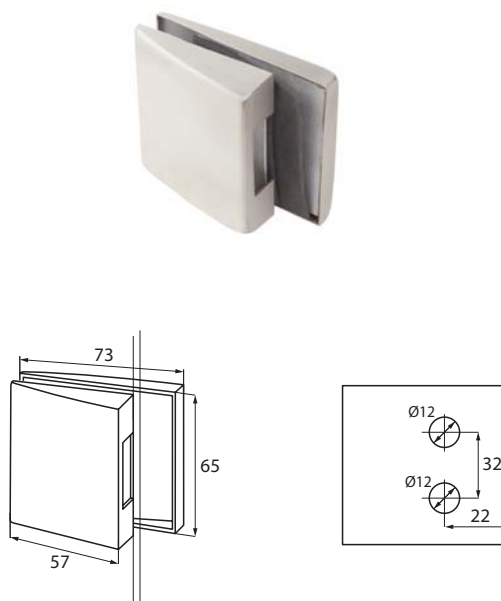
Do drzwi podwójnych
Wymagane wiercenie w szkło
Grubość szkła 8-12 mm

Wymiary

65 x 73 mm (Wys./Dł.)

Wykonanie

Stal nierdzewna szczotkowana 304 14.60.672



ZAMEK DO DRZWI SZKLANYCH "FRIGG"

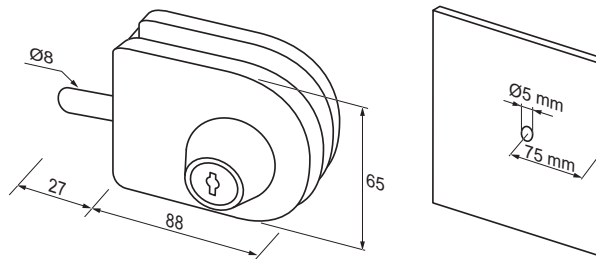
Do drzwi szklanych
Grubość szkła 10 - 12 mm
Niewymagane wiercenie
i wycięcie w szkłe

Materiał

Korpus Znal
Cylinder i 3 klucze Mosiądz niklowany

Nr katalogowy

Stal nierdzewna szczotkowana 304
14.09.802



ZAMEK DO DRZWI SZKLANYCH "TYR"

Do drzwi szklanych
Grubość szkła 8 - 12 mm
Dostępna obudowa z zaczepem rygla
Bez cylindra i kluczy

Materiał

Korpus Znal

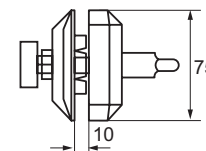
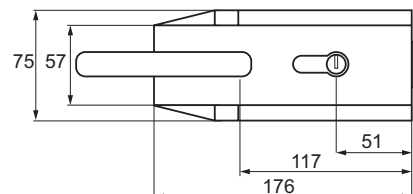
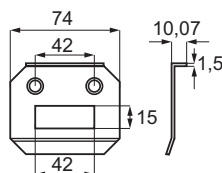
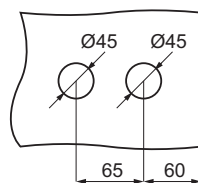
Nr katalogowy

Lewy, stal nierdzewna 304, szczotkowana
14.60.637

Prawy, stal nierdzewna 304, szczotkowana
14.60.638

Opcjonalnie

Cylinder 62mm (26 + 10 + 26 mm)
na klucz Yale
Stal nierdzewna 14.60.037



ZACZEP RYGLA DO ZAMKA "TYR"

Do podwójnych drzwi szklanych
Grubość szkła 8 - 12 mm

Materiał

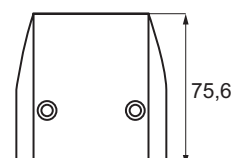
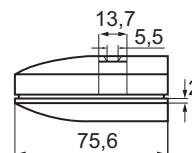
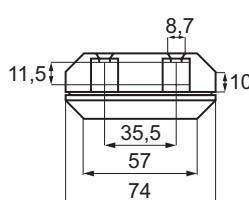
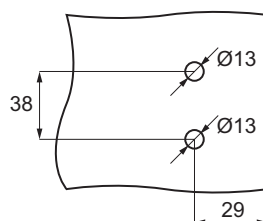
Znal

Wykonanie

stal nierdzewna 304, szczotkowana

Nr katalogowy

Stal nierdzewna 14.60.660



Grubość szkła: 8 - 12 mm

Materiał:

Korpus: stal

Zasłepka: stal nierdzew. szczotkowana 304 i aluminium

Wykonanie:

Korpus 14.60.695

Zasłepka:

Z otworem na cylinder i klamkę

Stal nierdzewna szczotkowana 14.60.686

Z otworem na cylinder i klamkę

Kolor aluminium 14.60.683

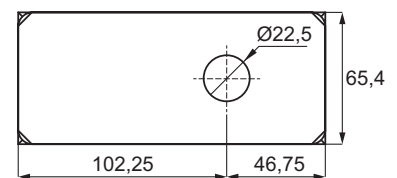
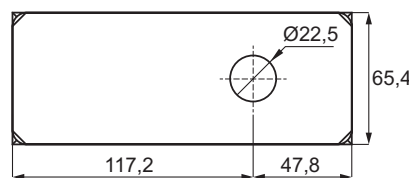
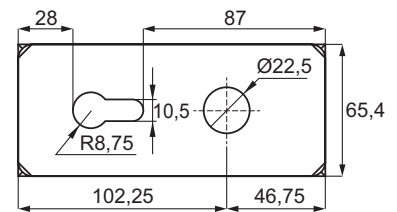
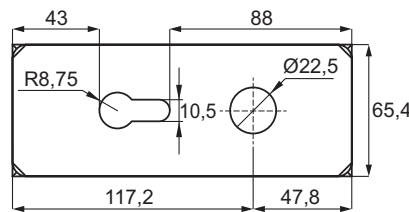
Z otworem na klamkę

Stal nierdzewna szczotkowana 14.60.687

Z otworem na klamkę

Kolor aluminium 14.60.689

Klamkę i cylinder należy dokupić oddzielnie



PRZECIWKASETA DO ZAMKA "BRUCE" DO DRZWI PODWÓJNYCH

Grubość szkła: 8 - 12 mm

Materiał:

Korpus: stal

Zasłepka: stal nierdzew. szczotkowana 304 i aluminium

Wykonanie

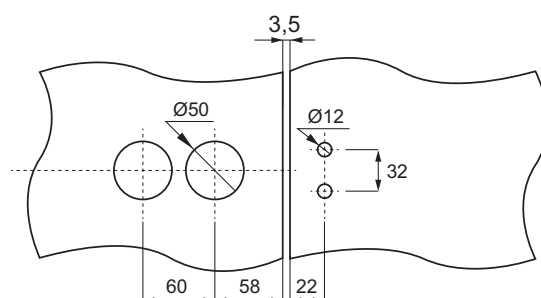
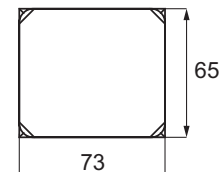
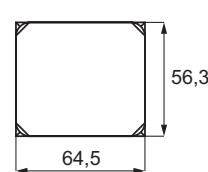
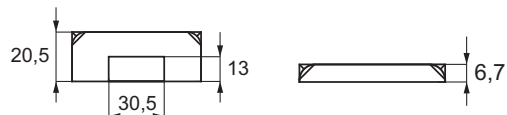
Korpus 14.60.696

Zasłepka

Stal nierdzewna szczotkowana 14.60.690

Nr katalogowy

Aluminium 14.60.691



Grubość szkła: 8 - 12 mm

Materiał:

Korpus: stal

Zasłepka: stal nierdzew. szczotkowana 304 i aluminium

Wykonanie:

Korpus 14.60.695

Zasłepka:

Z otworem na cylinder i klamkę

Stal nierdzewna szczotkowana 14.60.680

Z otworem na cylinder i klamkę

Aluminium 14.60.682

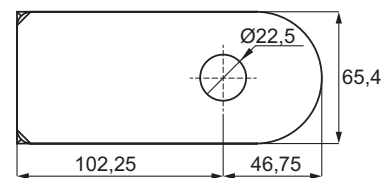
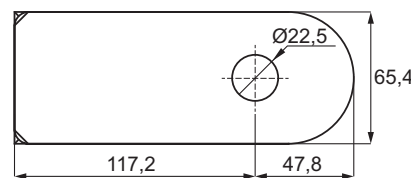
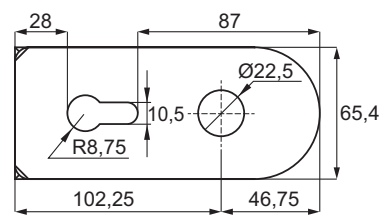
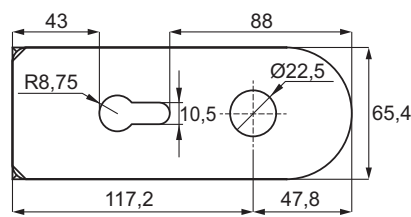
Z otworem na klamkę

Stal nierdzewna szczotkowana 14.60.681

Z otworem na klamkę

Aluminium 14.60.683

Klamkę i cylinder należy dokupić oddzielnie



PRZECIWKASETA DO ZAMKA "CLARK" DO DRZWI PODWÓJNYCH

Grubość szkła: 8 - 12 mm

Materiał:

Korpus: stal

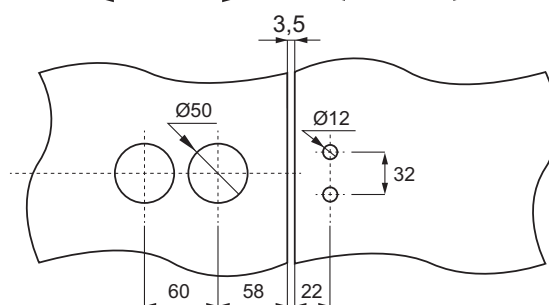
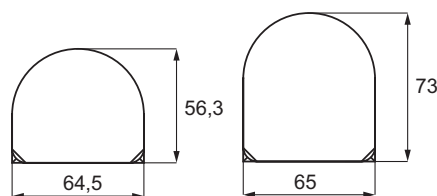
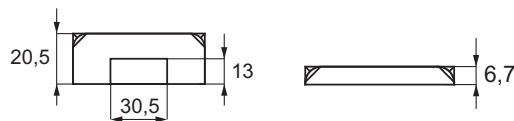
Zasłepka: stal nierdzew. szczotkowana 304 i aluminium

Wykonanie:

Korpus 14.60.696

Zasłepka: Stal nierdzewna 14.60.684

Aluminium 14.60.685



Zastosowanie:

Przeciwkasetka do drzwi podwójnych

Grubość szkła: 8 - 12 mm

Materiał:

Korpus: stal

Zaślepka: stal nierdzew. szcztokowana 304 i aluminium

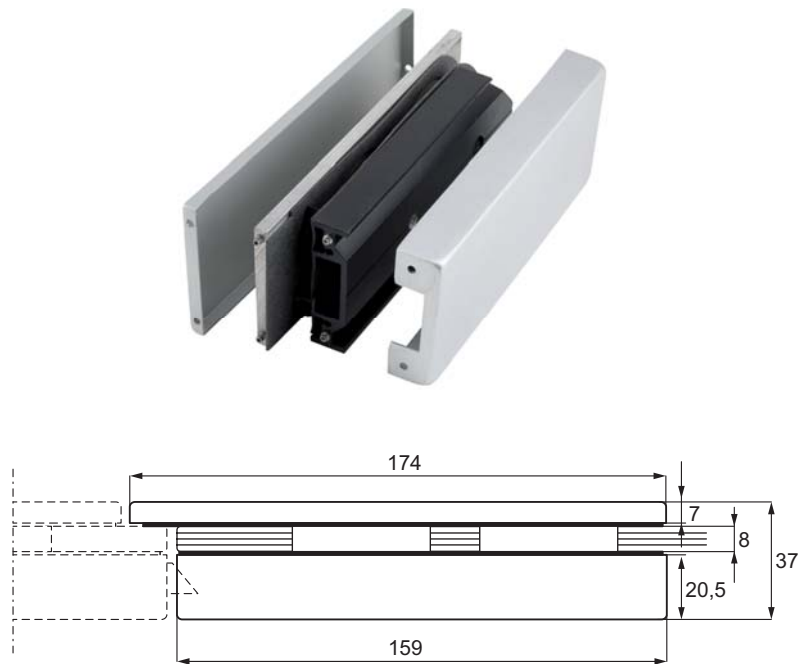
Nr katalogowy:

Korpus 14.60.697

Zaślepka:

Stal nierdzewna 14.60.693

Aluminium 14.60.694



PŁYTKA ZACZEPOWA DO ZAMKÓW "BRUCE" I "CLARK"

Zastosowanie:

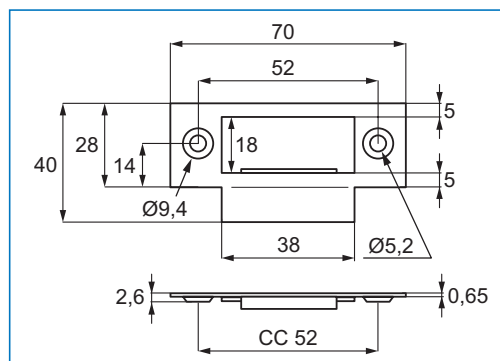
Płytki zaczepowa do drzwi pojedynczych do zamków "Bruce" i "Clark"

Materiał:

Stal nierdzewna 201

Nr katalogowy:

Szcztokowany 14.60.669



ZAMEK DO TOALET "CLARK"

Zastosowanie:

Zamek do szklanych zabudów sanitarnych Uniwersalny, lewy i prawy Z zatraskiem

Grubość szkła: 8 - 12 mm

Wymiary: 65 x 160 mm

Materiał:

Korpus: stal

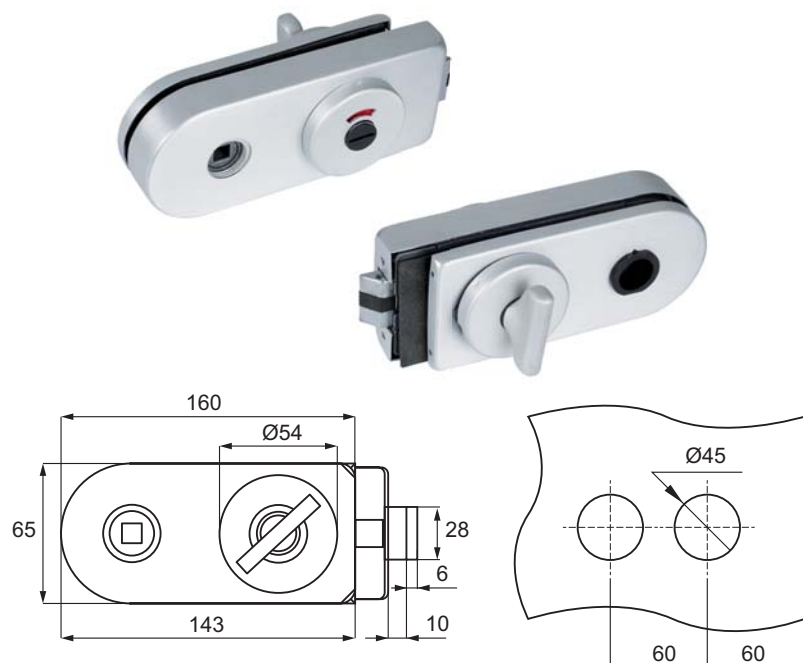
Zaślepka: stal nierdzew. szcztokowana 304 i aluminium

Nr katalogowy:

Stal nierdzewna 14.60.655

Aluminium 14.60.656

Klamki dostępne osobno



Grubość szkła: 8 - 12 mm

Materiał:

Korpus: stal

Zaślepka: stal nierdzew. szczotkowana 304 i aluminium

Nr katalogowy:

Z otworem na klamkę i cylinder:

Lewy - aluminium anodow. 14.60.651-0

Prawy - aluminium anodow. 14.60.651-5

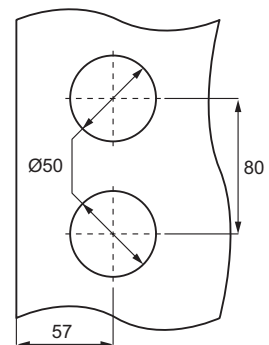
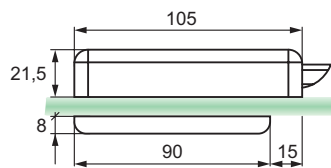
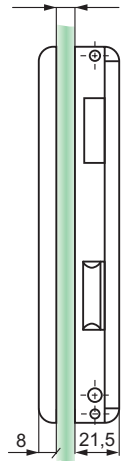
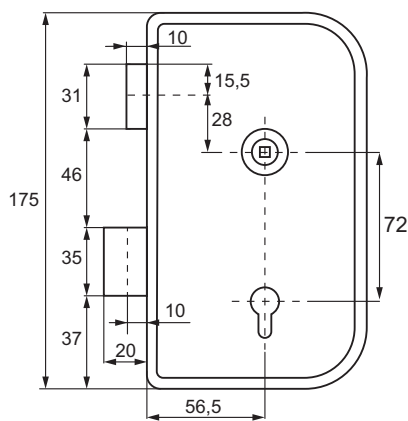
Lewy - stal nierdz. 304 14.60.652-0

Prawy - stal nierdz. 304 14.60.652-5

Klamka i cylinder dostępne osobno



Szkło 8-12 mm



Nr katalogowy:

Z otworem na klamkę:

Lewy - aluminium anodow. 14.60.653-0

Prawy - aluminium anodow. 14.60.653-5

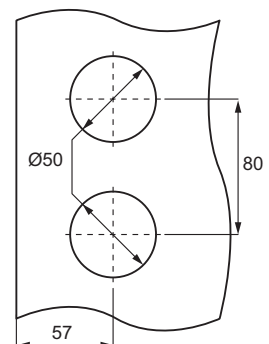
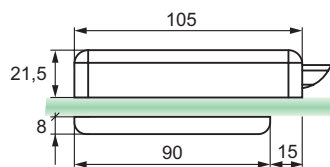
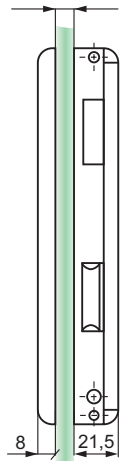
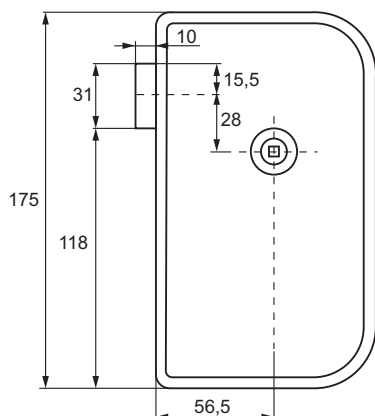
Lewy - stal nierdz. 304 14.60.654-0

Prawy - stal nierdz. 304 14.60.654-5

Klamka dostępna osobno



Szkło 8-12 mm



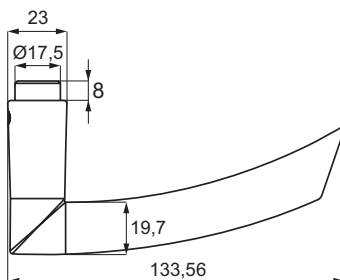
MODEL "LUTHOR"

Materiał:

Klamka - aluminium
Trzpień 8 x 8 x 85 mm

Wykonanie:

Stal nierdzewna szczotkowana 27.20.201
Aluminium 27.20.202



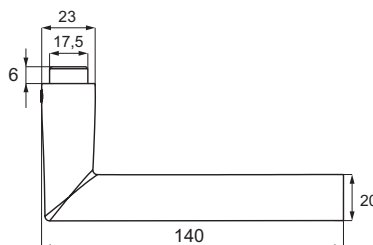
MODEL "WAYNE"

Materiał:

Klamka - aluminium
Trzpień 8 x 8 x 85 mm

Wykonanie:

Stal nierdzewna szczotkowana 27.20.203
Aluminium 27.20.204



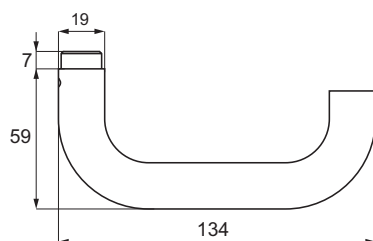
MODEL "KEN"

Materiał:

Klamka - stal nierdzewna 304
Trzpień 8 x 8 x 110 mm

Wykonanie:

Stal nierdzewna szczotkowana 27.20.205



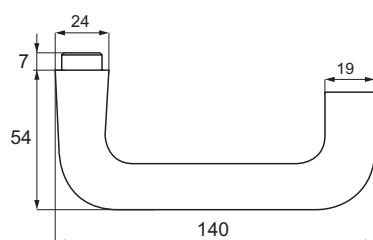
MODEL "WES"

Materiał:

Klamka - aluminium
Trzpień 8 x 8 x 110 mm

Wykonanie:

Aluminium 27.20.206



ZAMEK DO DRZWI SZKLANYCH "FREJA"

Do drzwi szklanych
Grubość szkła 10 - 18 mm
Dostępna obudowa z zaczepem rygla
Bez cylindra i kluczy

Materiał

Znal

Wykonanie

Stal nierdzewna 304, szczotkowana

Nr katalogowy

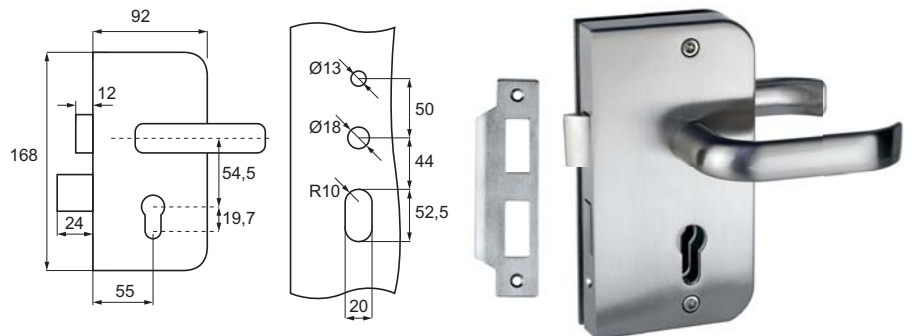
Zamek lewy, stal nierdzewna 14.60.627

Zamek prawy, stal nierdzewna 14.60.628

Opcjonalnie

Cylinder 62mm (26+10+26) na klucz Yale

Stal nierdzewna 14.60.037



ZACZEP RYGLA DO ZAMKA "FREJA"

Do podwójnych drzwi szklanych
Grubość szkła 10 - 18 mm

Materiał

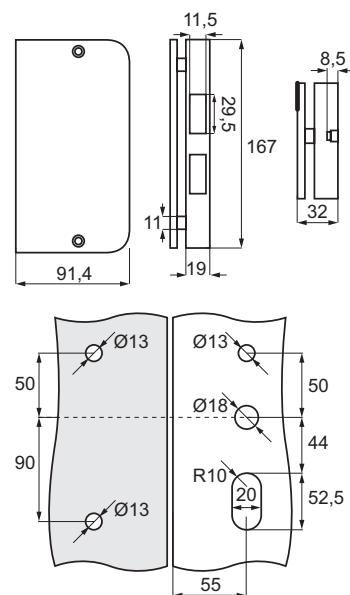
Znal

Wykonanie

Stal nierdzewna szczotkowana 304

Nr katalogowy

Stal nierdzewna 14.60.662



ZAMEK DO DRZWI SZKLANYCH "SIMA"

Do drzwi szklanych
Grubość szkła 10 mm
Niewymagane wiercenie i wycięcie w szkłe

Materiał

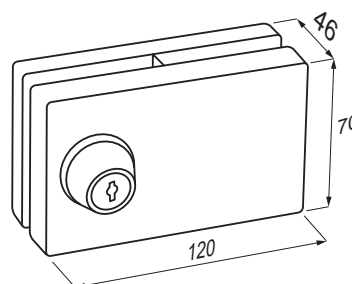
Korpus Znal
Cylinder i 3 klucze Mosiądz niklowany

Wykonanie

Stal nierdzewna 304, szczotkowana

Nr katalogowy

Stal nierdzewna 14.09.805



Zamek do drzwi szklanych
 Grubość szkła 8 mm
 Nie wymaga wiercenia w szkłe
 Przesuwna blokada rygla

Materiał

Aluminium i stal nierdzewna
 Wymiary 40 x 50 x 27 mm

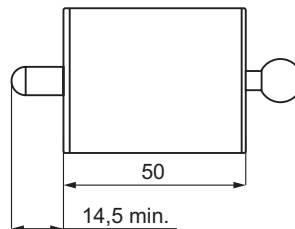
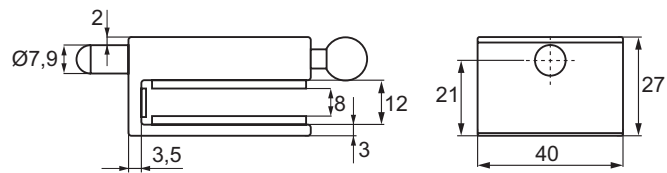
Skład kompletu

Zamek + zaczep

Nr katalogowy

Stal nierdzewna

17.87.760



ZACZEP RYGLA DO ZAMKA "THOR" SZKŁO-SZKŁO

Zaczep rygla
 do drzwi szklanych powdójnych
 Grubość szkła 8 mm
 Nie wymaga wiercenia w szkłe

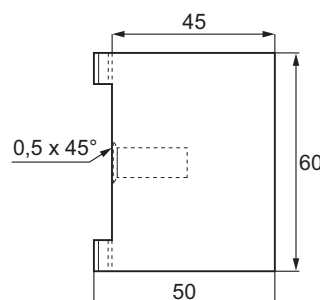
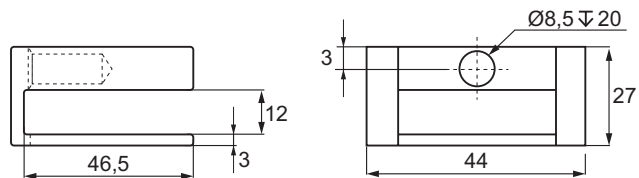
Materiał

Aluminium
 Wymiary 40 x 50 x 27 mm

Nr katalogowy

Stal nierdzewna

17.87.761



Cylinder Yale do zamków "Bruce", "Clark" i "Robin".
W komplecie trzy mosiężne klucze z logo SIS0.

Nr katalogowy:

Stal nierdzewna 14.60.037

Z kluczem master

Nr katalogowy:

Stal nierdzewna - System #M1 14.60.039

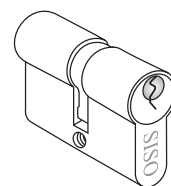
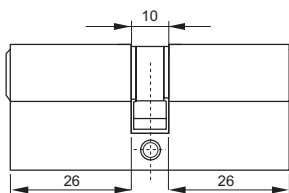
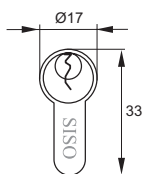
Stal nierdzewna - System #M2 14.60.040

Klucze master:

Nr katalogowy:

System #M1 14.60.041-0

System #M2 14.60.042-0



Cylinder z gałką i kluczem Yale.

Z kluczem master #M3.

W komplecie trzy mosiężne klucze z logo SIS0.

Nr katalogowy:

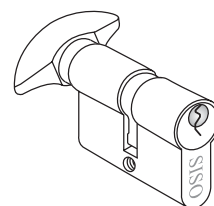
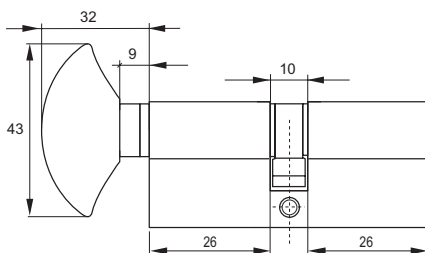
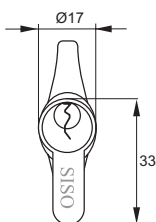
Stal nierdzewna - System #M3 14.60.032

Aluminium - System #M3 14.60.045

Klucz master:

Nr katalogowy:

System #M3 14.60.041-5



Cylinder z gałką i kluczem Yale.

Z kluczem master #M3.

W komplecie trzy mosiężne klucze z logo SIS0.

Nr katalogowy:

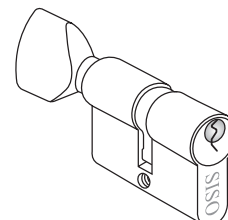
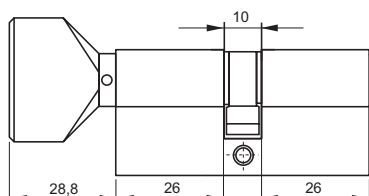
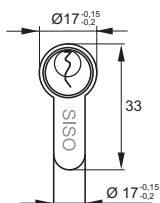
Stal nierdzewna - System #M3 14.60.033

Aluminium - System #M3 14.60.047

Klucz master:

Nr katalogowy:

System #M3 14.60.041-5



STOPER "STICK"

Z czarną, gumową nakładką

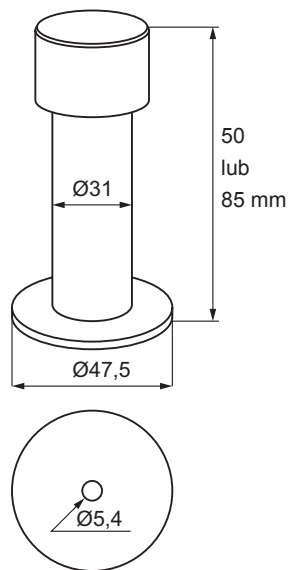
Materiał

Rurka ze stali nierdzewnej 201

Nr katalogowy

Stal nierdzewna szczotkowana
 Ø 22 x 50 mm 22.04.080
 Ø 22 x 85 mm 22.04.085

Śruby i kołki w zestawie



STOPER "MUSHROOM"

Z czarnym, gumowym pierścieniem

Materiał

Stal nierdzewna 201

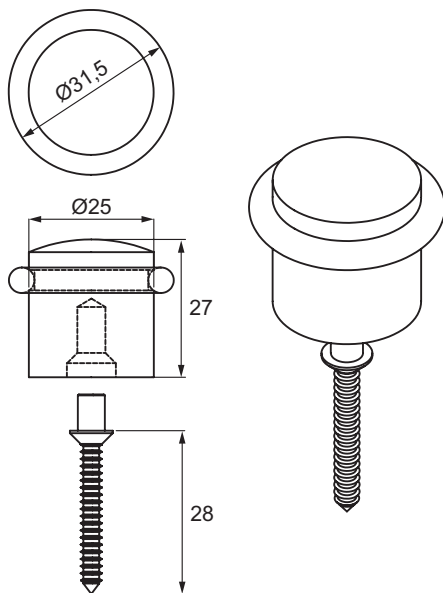
Wymiary

Ø 24,5 x 27 mm

Nr katalogowy

Stal nierdzewna szczotkowana 22.04.105

Śruby i kołki w zestawie



STOPER "CAKE"

Z czarnymi, gumowymi pierścieniami i podkładką dolną

Materiał

Stal nierdzewna 201

Wymiary

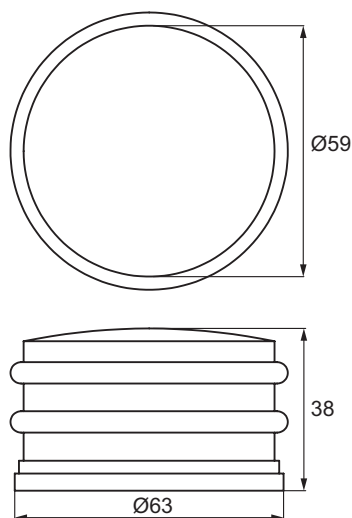
Ø 59 x 38 mm

Waga

700 grams

Nr katalogowy

Stal nierdzewna szczotkowana 22.04.095



STOPER "HALF-MOON"

Z czarną, gumową nakładką

Materiał

Stal nierdzewna 304

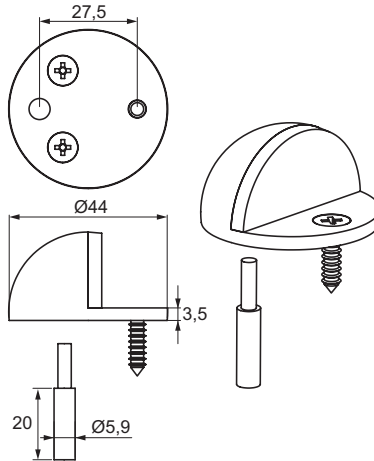
Wymiary

Ø 44 x 24 mm

Nr katalogowy

Stal nierdzewna szczotkowana 22.04.100

Sworzeń ustalający, śruby i kołki w zestawie



STOPER "JING"

Z czarną, gumową nakładką

Materiał

Stal nierdzewna 304

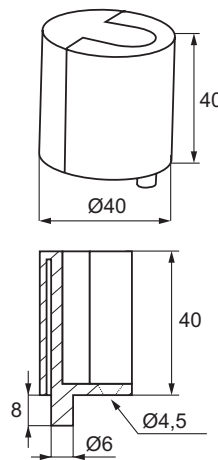
Wymiary

Ø 40 x 40 mm

Nr katalogowy

Stal nierdzewna szczotkowana 22.04.097

Śruby i kołki w zestawie



STOPER "JANG"

Z czarną, gumową nakładką

Materiał

Stal nierdzewna 304

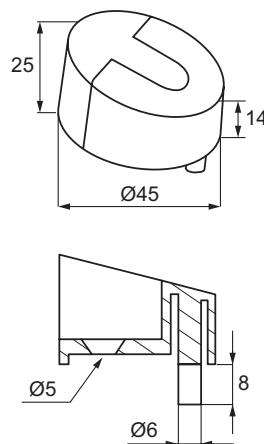
Wymiary

Ø 45 x 25 mm

Nr katalogowy

Stal nierdzewna szczotkowana 22.04.098

Śruby i kołki w zestawie



STOPER "CYLINDER"

Z czarnym, gumowym pierścieniem

Materiał

Stal nierdzewna 304

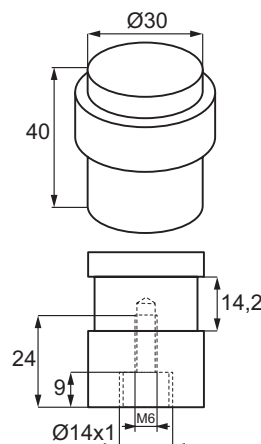
Wymiary

Ø 30 x 40 mm

Nr katalogowy

Stal nierdzewna szczotkowana 22.04.096

Mosiężny pierścień mocujący, kołek do betonu i drewna w zestawie



ZAWIASA HYDRAULICZNA

Zastosowanie

Do szklanych drzwi oraz kabin prysznicowych
Wymaga cięcia szkła.
Z regulacją prędkości zamykania (cichy domyk).
Konstrukcja samocentrująca

Samozamykająca od kąta	85°
Blokada otwarcia przy	90°
Kąt otwarcia	95°
Maksymalna szerokość drzwi	1000 mm
Maksymalna wysokość drzwi	2400 mm
Nośność	60 kg
Do szkła o grubości	8 - 14 mm
Testowane zgodnie z normą	EN1154

Materiał

Stal nierdzewna 304

Skład jednego kompletu

- 1 szt. zawiasy (dolna), 110 x 82 mm
- 1 szt. płytki montażowej, 110 x 55 mm
- 1 szt. zawiasy (górną), 110 x 82 mm
- 1 szt. płytki montażowej, 110 x 55 mm
- 4 szt. podkładek, grubość 1 mm

Nr katalogowy

Szczotkowany	15.24.280-0
Polerowany	15.24.280-9

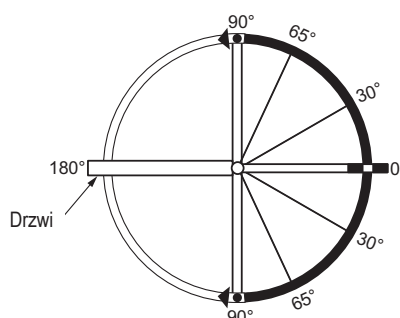
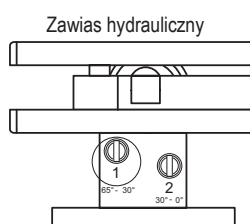
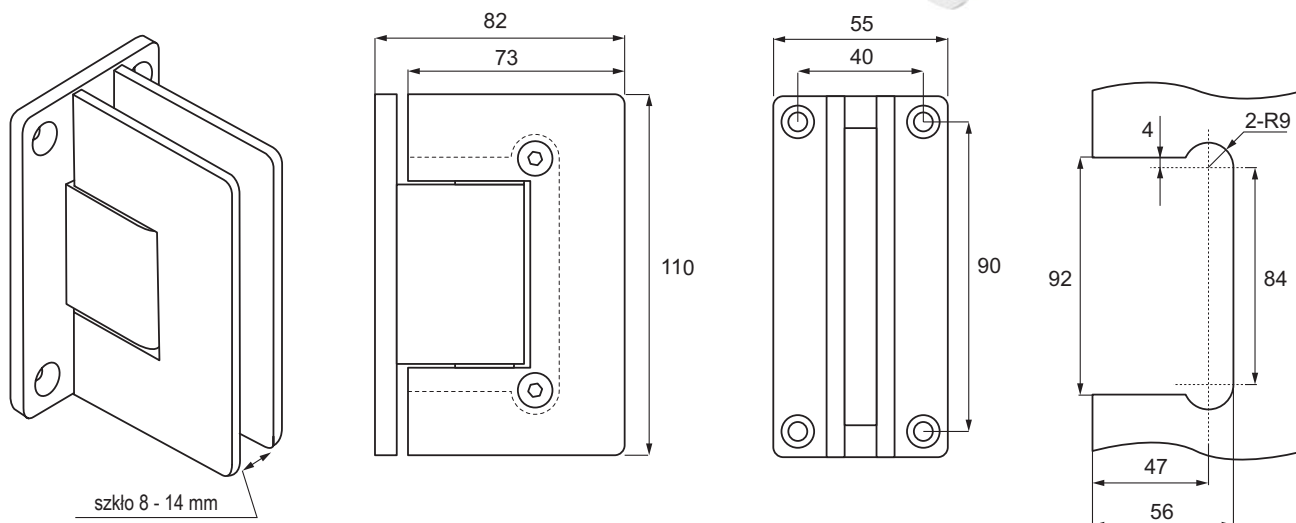


Zawiasa górna



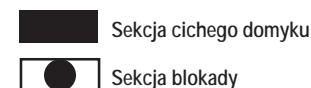
Zawias dolna z regulacją PRĘDKOŚCI ZAMYKANIA

Regulator prędkości zamykania (cichy domyk)



Charakterystyka

1. Zamykanie: 30 - 0° regulator 2
2. Zamykanie: 65 - 30° regulator 1
3. Zamykanie: 85 - 65° bez regulacji
4. HO Blokada otwarcia: 95° - 90°
NH Bez blokady



ZAWIASA HYDRAULICZNA

Zastosowanie

Do szklanych drzwi oraz kabin prysznicowych
Wymaga cięcia szkła.
Z regulacją prędkości zamykania (cichy domyk).
Konstrukcja samocentrująca

Samozamykająca od kąta	85°
Blokada otwarcia przy	90°
Kąt otwarcia	95°
Maksymalna szerokość drzwi	1000 mm
Maksymalna wysokość drzwi	2400 mm
Nośność	60 kg
Do szkła o grubości	8 - 14 mm
Testowane zgodnie z normą	EN1154

Materiał

Stal nierdzewna 304

Skład jednego kompletu

- 1 szt. zawiasy (dolna), 110 x 73 mm
- 1 szt. płytki montażowej, 110 x 73 mm
- 1 szt. zawiasy (górną), 110 x 73 mm
- 1 szt. płytki montażowej, 110 x 73 mm
- 8 szt. podkładek, grubość 1 mm

Nr katalogowy

Szczotkowany	15.24.283-0
Polerowany	15.24.283-9

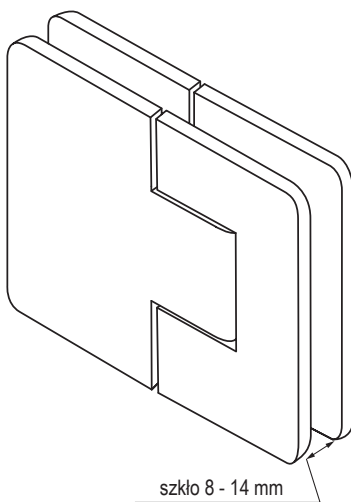


Zawiasa górna

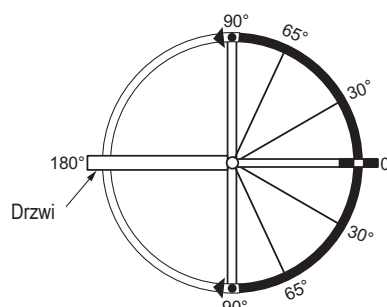
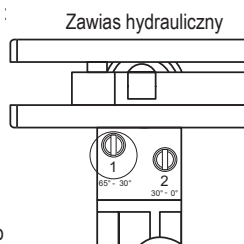
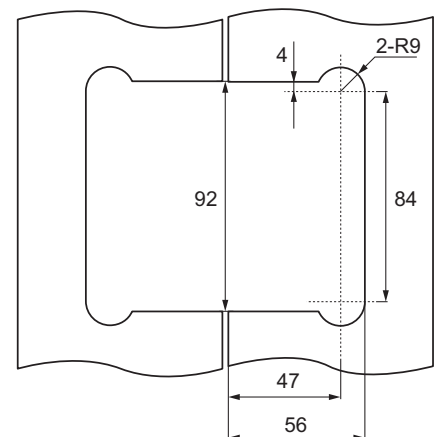
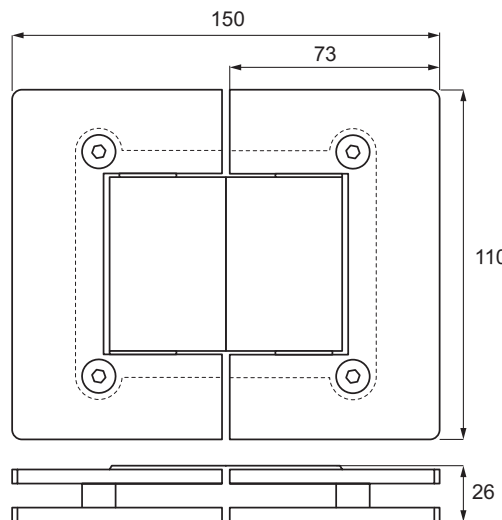


Zawiasa dolna z regulacją
PRĘDKOŚCI ZAMYKANIA

Regulator
prędkości
zamykania
(cichy domyk)



szkło 8 - 14 mm



Charakterystyka

1. Zamykanie: 30 - 0° regulator 2
2. Zamykanie: 65 - 30° regulator 1
3. Zamykanie: 85 - 65° bez regulacji
4. HO Blokada otwarcia: 95° - 90°

NH Bez blokady

■ Sekcja cichego domyku

● Sekcja blokady

Zastosowanie

Do szklanych drzwi.

Wymaga cięcia szkła. Z regulacją prędkości zamykania (cichy domyk). Konstrukcja samocentrująca.

Cichy domyk	30° - 0°
Szybkie zamykanie	90° - 30°
Blokada drzwi	90°, pod 121° do 140°
Kąt otwarcia	140°
Maksymalna szerokość drzwi	1000 lub 1300 mm
Maksymalna wysokość drzwi	2200 mm
Nośność	100 lub 150 kg
Do szkła o grubości	10 - 15 mm
Testowane zgodnie z normą	EN1154

Materiał

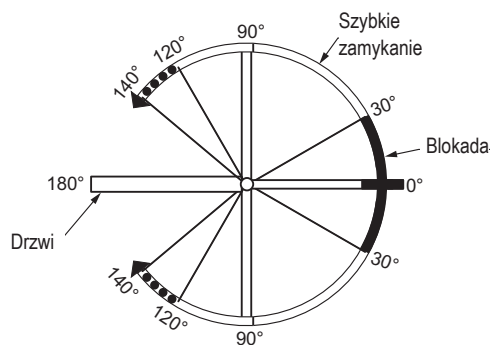
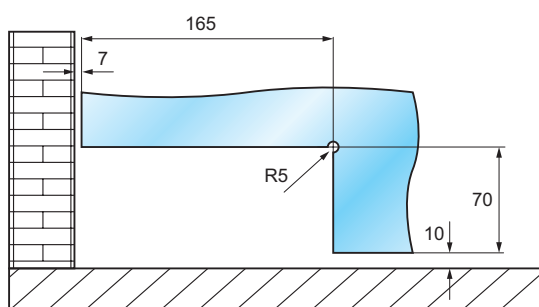
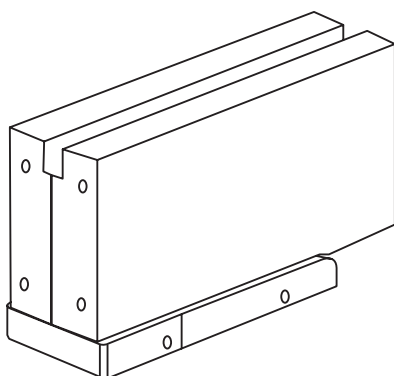
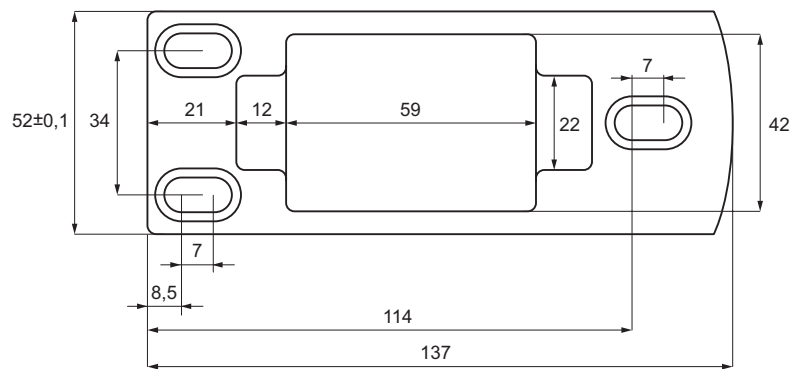
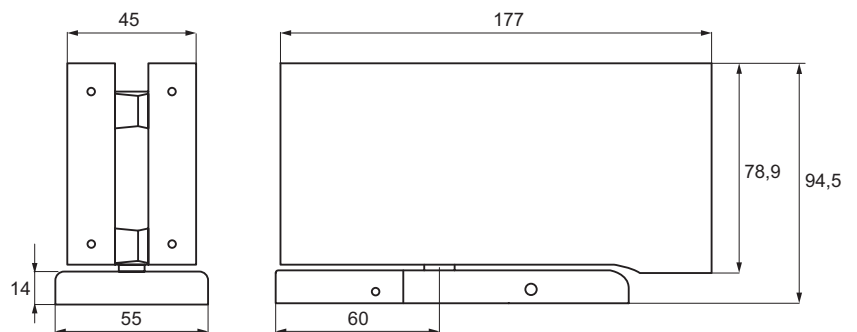
Stal nierdzewna 304

Skład jednego kompletu

- 1 szt. zawiasy 177 x 79 mm
- 1 szt. płytki montażowej 137 x 55 mm
- 4 szt. podkładek gumowych, gr. 1,5 mm
- 3 szt. kołków rozporowych $\varnothing 10 \times 67$ mm
- 3 szt. śrub M8 x 38 mm
- 1 szt. klucza ampulowego, 6 mm
- 1 szt. klucza ampulowego, 4 mm
- 1 szt. klucza ampulowego, 3 mm
- 1 szt. klucza ampulowego, 2 mm

Nr katalogowy

Szczotkowany. 100 kg	15.24.265
Szczotkowany. 150 kg	15.24.268



Charakterystyka

- Kąt otwarcia: 140°
- Blokada drzwi: 90° i 140° - 120° (opcjonalnie)
- Zamykanie: 85° - 65° bez regulacji
- Dwie prędkości zamykania: 90° - 0°
30° - 0°

Grubość szkła	Ilość gumowych podkładek Grubość podkładek (1,5 mm)
10 mm	4
12 mm	4
14 mm	2
16 mm	2

IMPREGNAT ŁAZIENKOWY HG



Zastosowanie

Doskonały do pielęgnacji oraz ochrony przed kamiennym nalotem, brudem i plamami - szkła, armatury łazienkowej, aluminium, płytek ceramicznych. Działa skutecznie przez wiele miesięcy.

Nr katalogowy

Pojemność 250 ml 006.000.053

ŚRODEK CZYSZCZĄCY STAL NIERDZEWNĄ HG



Zastosowanie

Środek idealnie nadaje się do czyszczenia kuchenek, lodówek, okapów oraz innych powierzchni wykonanych ze stali nierdzewnej, chromowanych i aluminiowych. Skutecznie usuwa tłuszcz, zabrudzenia oraz ślady palców, bez pozostawiania smug, dodatkowo zapewnia niewidoczną warstwę ochronną, która ułatwia usuwanie nowych zabrudzeń.

Nr katalogowy

Pojemność 300 ml 006.000.054

ŚRODEK CZYSZCZĄCY DO LUSTER I SZKŁA HG



Zastosowanie

Płyn w sprayu przeznaczony jest do wszystkich rodzajów szklanych powierzchni i lusterek. Z łatwością usuwa typowe zabrudzenia oraz tłuszcze nadając trwały połysk.

Nr katalogowy

Pojemność 500 ml 006.000.051

ŚRODEK DO CZYSZCZENIA ŁAZIENKI HG



Zastosowanie

Szybko usuwa kamienny nalot z umywalk, wanien, kabin prysznicowych oraz muszli toaletowych. Ponadto zawarte w piance składniki nadają czyszczonym powierzchniom połysk.

Nr katalogowy

Pojemność 500 ml 006.000.052

ŚRODEK DO USUWANIA OSADU KAMIENNEGO HG



Zastosowanie

Środek do usuwania kamienia, rdzy, żółtych zacieków z armatury łazienkowej, kabin prysznicowych oraz z powierzchni chromowanych, ze stali nierdzewnej, ceramiki, szkła, kryształu.

Nr katalogowy

Pojemność 500 ml 006.000.050



ŚRODEK MYJĄCY STAL NIERDZEWNĄ NS 400

Specjalistyczny preparat myjący i zabezpieczający do stali nierdzewnej.

Wydajność 1 litr/100 m²

Zastosowanie

Preparat skutecznie usuwa zabrudzenia z tłuszczu i innych substancji powstałych na skutek dotykania powierzchni ze stali nierdzewnej. Stosowany do balustrad, elementów obudów AGD tj. lodówki, okapy, obudowy wind, inne elementy ze stali nierdzewnej.

Nr katalogowy

Pojemność 1000 ml

006.000.034



ŚRODEK MYJĄCY DO SZKŁA NS400 GC2

Specjalistyczny preparat myjący do każdego rodzaju powierzchni szklanych i ceramicznych z dodatkiem alkoholu.

Wydajność 1 litr/10-15 m²

Zastosowanie

Preparat usuwa zabrudzenia z nikotyny, tłuszczu, oleju, drobin woskowych. Najlepiej sprawdza się jako preparat do mycia końcowego, powierzchni szklanych, szyb budynków, kabin prysznicowych, lusterek oraz szyb samochodowych.

Nr katalogowy

Pojemność 1000 ml

006.000.032



ŚRODEK ODŚWIEŻAJĄCY NS 400 ANTY ODOR

Zastosowanie

Nowoczesny preparat do usuwania brzydkich zapachów z pomieszczeń. Dzięki NANO SILVER M, dodatkowo dezynfekuje. Środek całkowicie naturalny, w skład wchodzi czarna pieprz, kamfora, ekstrakt z pestek grapefruita.

Nr katalogowy

Pojemność 1000 ml

006.000.035



ŚRODEK CZYSZCZĄCY DO WANIEI Z HYDROMASAŻEM HG

Zastosowanie

Środek do usuwania osadu z tłuszczu, mydła i elementów naskórka. Usuwa wszelkie zanieczyszczenia i hamuje rozwój bakterii.

Nr katalogowy

Pojemność 1000 ml

006.000.057



ŚRODEK DO USUWANIA PLEŚNI HG

Środek do usuwania pleśni w łazience, toalecie oraz na balkonie i tarasie. Usuwa wykwity ze spoin pomiędzy płytkami.

Zastosowanie

Polecany do usuwania plam pleśni oraz glonów z kamiennych i terakotowych dekoracji i doniczek w ogrodzie.

Nr katalogowy

Pojemność 500 ml

006.000.055



ŚRODEK DO USUWANIA SILIKONU HG

Zastosowanie

Preparat do usuwania silikonu, który skutecznie usuwa stare fugi silikonowe z waniei, brodzików, płytek ceramicznych i kamienia naturalnego.

Nr katalogowy

Pojemność 100 ml

006.000.056



SILIKON SANITARNY DEN BRAVEN

Klej silikonowy biały lub bezbarwny.

Zastosowanie

Do mocowań i klejenia lusterek oraz mozaiki. Doskonała przyczepność do większości podłoży jak szkło, drewno, glazury, betonu itp.

Nr katalogowy

Pojemność 300 ml bezbarwny

006.000.021

Pojemność 300 ml biały

006.000.025



SILIKON SZKLARSKI LAKMA

Specjalistyczny silikon uszczelniacz szklarski. Znajduje zastosowanie w uszczelnieniu połączeń szkło - szkło w witrynach szklanych, gablotach, itp. Uszczelnienia chłodni i elementów chłodniczych.

Nr katalogowy

Pojemność 300 ml bezbarwny

006.000.023



KLEJ SILIKONOWY DO LUSTER LAKMA

Klej silikonowy bezbarwny do mocowań i klejenia luster oraz mozaiki. Doskonała przyczepność do większości podłoży jak szkło, drewno, glazury, betonu itp. 100% bezrozpuszczalny, bezbarwny klej - uszczelniacz o neutralnym systemie utwardzania.

Zastosowanie

Klejenie mozaik lustrzanych (klejenie lustro-lustro), bezpośrednie mocowanie lusterek dekoracyjnych na różnych podłożach: glazurze, szkłe, tynkach, betonie, w ramach metalowych, drewnianych lub z tworzyw sztucznych, uszczelnianie obrzeży luster.

Nr katalogowy

Pojemność 300 ml bezbarwny 006.000.020



SILIKON UNIWERSALNY LAKMA

Uszczelniacz silikonowy o octanowym systemie utwardzania. Standardowe szklenie okien, inspektorów ogrodniczych, ścian działowych, uszczelnianie elektrycznych kanałów kablowych, framug okien i drzwi. Trwałe i elastyczne połączenia typowych materiałów budowlanych z elementami wykończeniowymi.

Nr katalogowy

Pojemność 300 ml biały 006.000.026
Pojemność 300 ml bezbarwny 006.000.027



SILIKON UNIWERSALNY CS8 CERESIT

Wypełniania szczeliny pomiędzy materiałami budowlanymi i elementami wykończeniowymi. Przyczepny do szkła, płytek ceramicznych, drewna, emalii, porcelany i powierzchni malowanych. Stosowany przy uszczelnianiu okien, szyb wystawowych, drzwi, wanien, brodzików, kabin prysznicowych, sedesów.

Nr katalogowy

Pojemność 280 ml bezbarwny 006.000.024
Pojemność 280 ml biały 006.000.024-1



SILIKON UNIWERSALNY TUBA

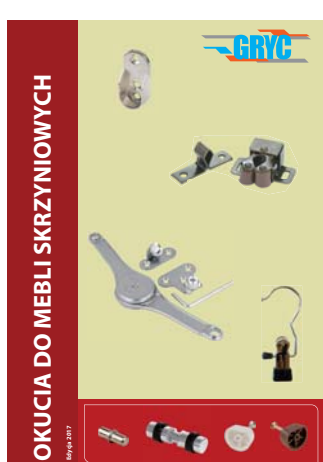
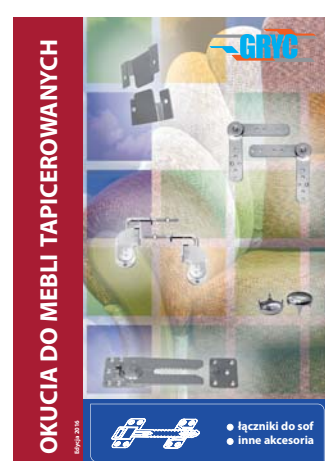
Uszczelniacz silikonowy o doskonałej przyczepności do podłoży porowatych i nieporowatych, m.in. do cegły, drewna, ceramiki sanitarnej, szkła i metali.

Nr katalogowy

Pojemność 60 ml biały 006.000.028
Pojemność 60 ml bezbarwny 006.000.029

ZASADY CZYSZCZENIA I KONSERWACJI

Do czyszczenia okuć ze stali nierdzewnej nie stosować: agresywnych środków myjących i preparatów, które w składzie mają chlor lub wybielacze. Powodują one uszkodzenie powłoki tlenków chromu, dzięki którym stal nierdzewna jest odporna na korozję. Nie wolno także stosować wszelkiego typu szorstkich materiałów ściernych jak: wełna stalowa, papier ścierny itp. Mogą spowodować zarysowania powierzchni.



Prezentowane w katalogu zdjęcia mają charakter poglądowy i nie stanowią oferty w rozumieniu art. 66 Kodeksu Cywilnego. Ze względu na technikę wyświetlania rzeczywisty wygląd i wymiary produktów, a w szczególności kolorystyka mogą różnić się od produktów pokazywanych na zdjęciach. Firma Gryc zastrzega sobie prawo do zmiany ich bez informowania. Kopiowanie lub rozpowszechnianie katalogu lub jego elementów bez zgody autora jest zabronione.